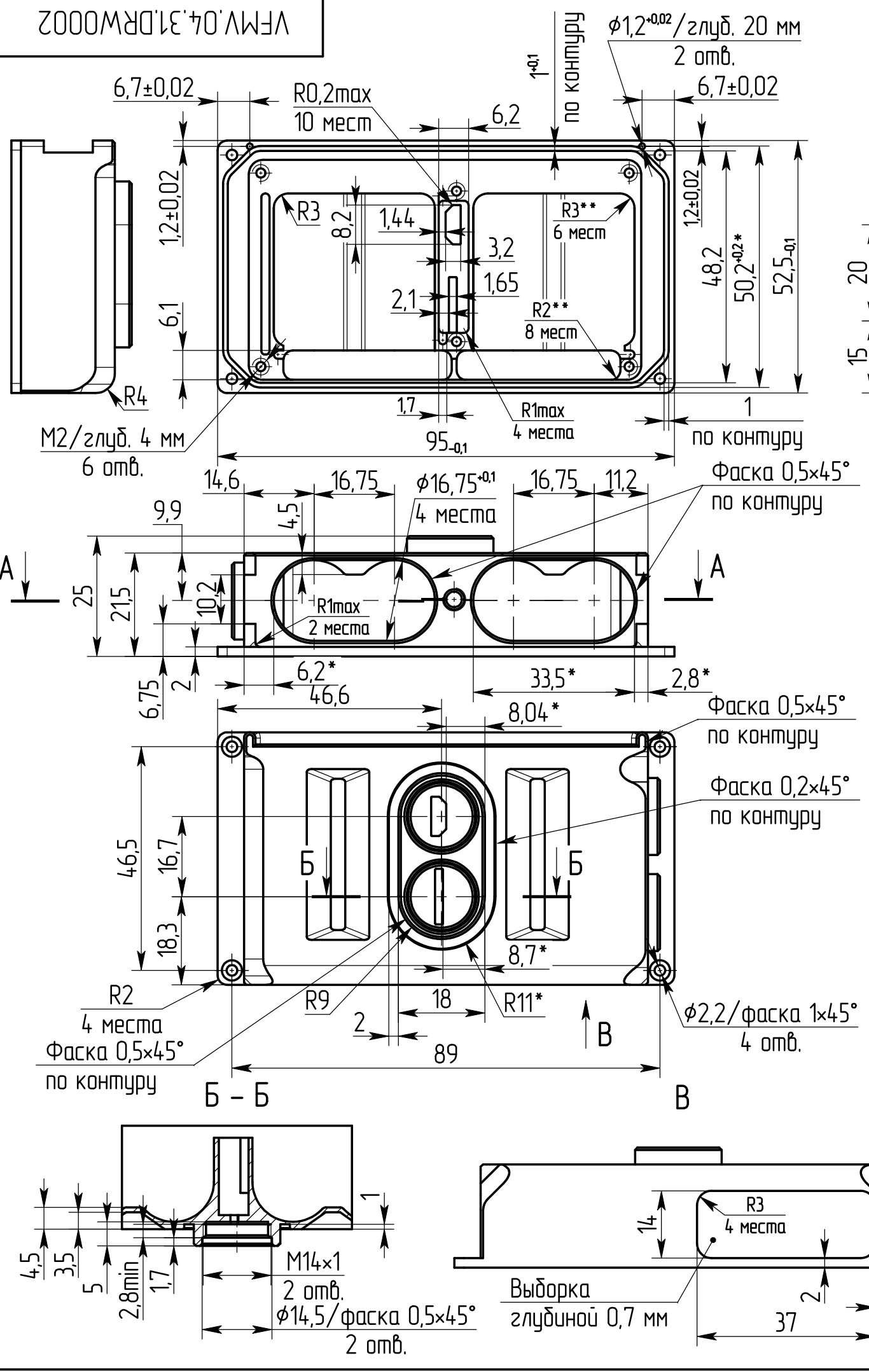
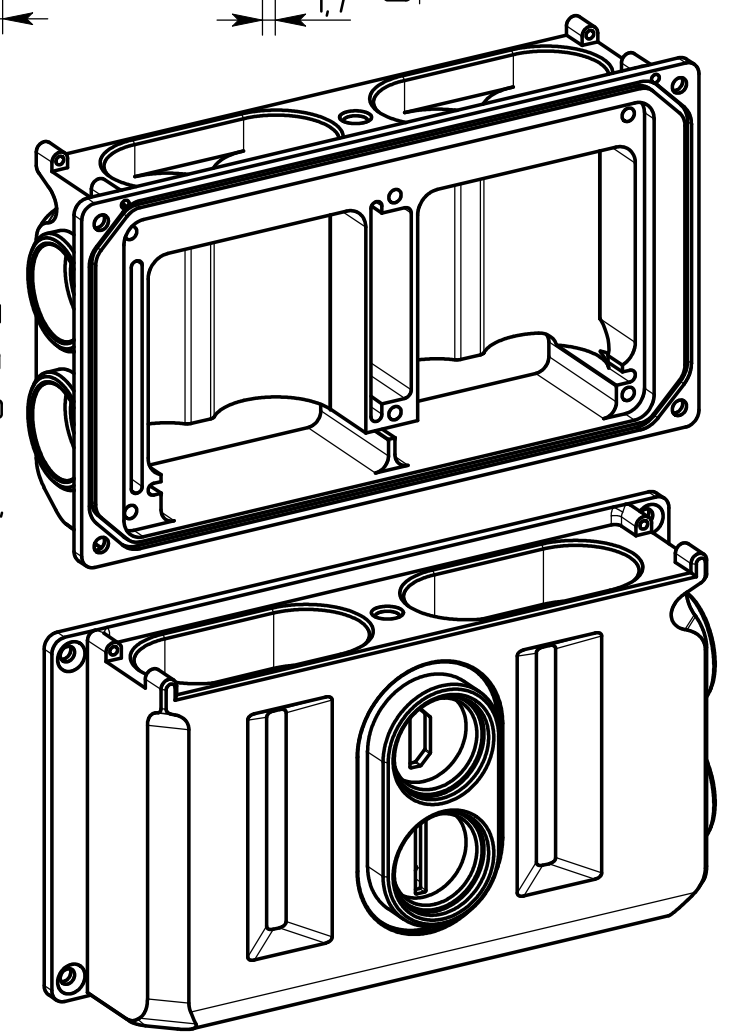


Перв. примен. Прицел IWT LF640 Pro
 Справ. №
 Инв.№ дубл. Подп. и дата
 Взам.инв.№
 Подп. и дата
 Инв.№ подл.

VFMV.04.31.DRW0002



- * Размеры для справок.
- ** Размеры обеспеч. инстр.
- Размеры, не указанные на чертеже, изготовить в соответствии CAD модели VFMV.04.31.DRW0002 Корпус.
- Применяется совместно с VFMV.04.31.DRW0001 Корпус. Контролировать габаритные размеры по высоте, ширине и внешним радиусам скруглений; расхождение допускается в пределах ±0,1 мм. Люфт в соединении "шип-паз" допустим в пределах ±0,15 мм.
- Применяется совместно с VFMV.04.15.DRW0185 Крышка 1, VFMV.04.15.DRW0186 Крышка 2, VFMV.04.15.DRW0187 Ось. Проверить в сборе. Смещение крышек недопустимо. Люфт крышек на оси недопустим.
- H12, h12, ±IT12/2.
- Следы обработки на наружных поверхностях недопустимы. Допускается пескоструйная обработка деталей с получением однородной поверхности. Заваливание кромок недопустимо. Защитить резьбовые поверхности.
- Острые кромки скруглить R0,2 мм.



				VFMV.04.31.DRW0002			
Изм./Лист	№ докум.	Подп.	Дата	Корпус под CR123A	Лист	Масса	Масштаб
Разраб.	Алексеев		4.07.13		67 з	1:1	
Проб.					Лист	Листов	1
Т.контр.							
Н. контр.				Сплав В95	ЗАО "Видеофон МВ"		
Утв.	Мироничев						