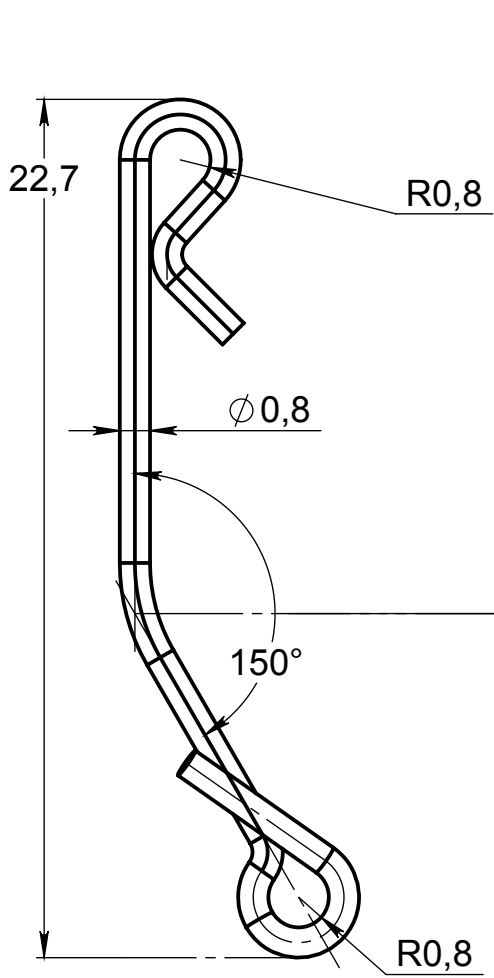
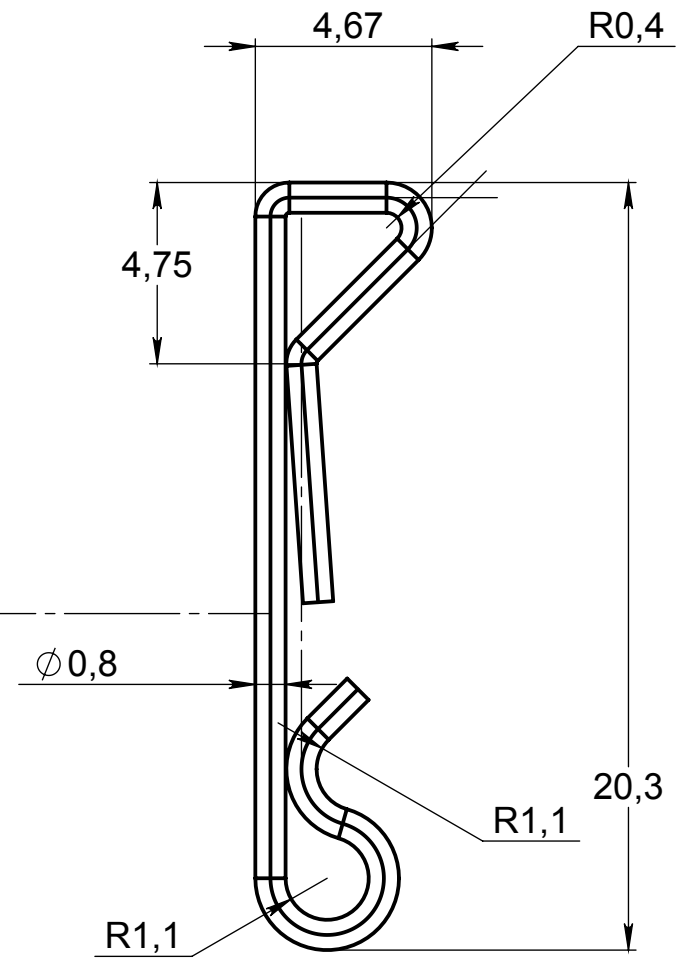


Перв. примен.  
Справ. №



0,16 гр.



0,18 гр.

Подп. и дата  
Инв. № дубл.  
Взам. инв. №  
Подп. и дата  
Инв. № подл.

Изм.	Лист	№ докум.	Подп.	Дата
Разраб.				
Пров.				
Т. контр.				
Н. контр.				
Утв.				

Закладные

AISI Тип 316L нержавеющая сталь

Лит.	Масса	Масштаб
	0.00	5:1
Лист 1		Листов 1

SolidWorks  
RUSSIA