



## Руководство по проектированию выходных фильтров

VLT® AutomationDrive FC 300

VLT® AQUA Drive FC 200

VLT® HVAC Drive FC 100

## Содержание

<b>1 Как пользоваться данным руководством</b>	<b>3</b>
1.1.2 Как пользоваться данным руководством	3
<b>2 Безопасность и соответствие стандартам</b>	<b>4</b>
2.1 2.1 Меры предосторожности	4
2.1.1 Соответствие требованиям CE и маркировка CE	4
<b>3 Выходные фильтры: введение</b>	<b>5</b>
3.1 Почему следует использовать выходные фильтры	5
3.2 Защита изоляции двигателя	5
3.2.1 Выходное напряжение	5
3.3 Снижение акустического шума двигателя	7
3.4 Снижение высокочастотных электромагнитных помех в кабеле двигателя	8
3.5 Что такое подшипниковые токи и напряжения на валу?	9
3.5.1 Меры по предотвращению преждевременного износа подшипников	9
3.5.2 Измерение электрических разрядов в подшипниках двигателя	10
3.6 Какой фильтр выбрать	12
3.6.1 Фильтры dU/dt	12
3.6.2 Синусоидальные фильтры	14
3.6.3 Комплекты колец для фильтрации высокочастотных синфазных помех	16
<b>4 Выбор выходных фильтров</b>	<b>17</b>
4.1 Как выбрать подходящий выходной фильтр	17
4.1.1 Обзор изделий	17
4.1.2 Выбор колец для устранения высокочастотных синфазных помех HF-CM	19
4.2 Электрические характеристики фильтров dU/dt	20
4.3 Электрические характеристики синусоидальных фильтров	22
4.3.1 Запасные части/Принадлежности	27
4.3.2 Уплотнения под кабели, для напольных фильтров	27
4.3.3 Комплекты клемм	28
4.4 Синусоидальные фильтры	29
4.4.1 Фильтры dU/dt	30
4.4.2 Синусоидальный фильтр, встраиваемый в основание привода	31
<b>5 Способы монтажа</b>	<b>32</b>
5.1 Механический монтаж	32
5.1.1 Требования техники безопасности при механическом монтаже	32
5.1.2 Монтаж	32
5.1.3 Мех. монтаж колец для устранения высокочастотных синфазных помех HF-CM	32
5.1.4 Заземление синусоидальных фильтров и фильтров dU/dt	33

---

5.1.5 Экранирование	33
5.2 Механические размеры	34
5.2.1 Схематические чертежи	34
<b>6 Как настроить программно</b>	<b>43</b>
6.1.1 Настройка параметров для работы с синусоидальным фильтром	43
<b>Указатель</b>	<b>44</b>

## 1 Как пользоваться данным руководством

В данном руководстве по проектированию рассматриваются все аспекты, связанные с выходными фильтрами для преобразователей частоты, от выбора подходящего выходного фильтра для соответствующего применения до инструкций по его монтажу и программированию преобразователя частоты.

Техническая литература компании Danfoss также доступна в Интернете по адресу: <http://www.danfoss.com/Russia/BusinessAreas/DrivesSolutions/Documentation/Technical+Documentation.htm>

### 1.1.1 Символы

В данном Руководстве используются следующие символы:

#### ПРИМЕЧАНИЕ

**Указание на то, что должен учесть пользователь.**



**Предупреждение общего характера. (Внимание!)**



**Предупреждение о высоком напряжении. (Предупреждение!)**

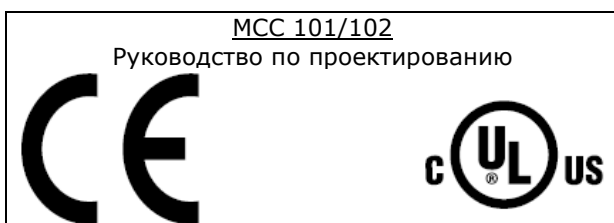
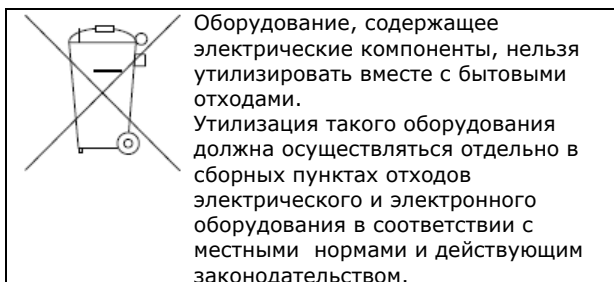
\* Указание настройки по умолчанию

### 1.1.2 Сокращения

Переменный ток	$V\sim$
Американская единица измерения проводников	AWG
Ампер	A
Автоматическая адаптация двигателя	ААД
Предел по току	$I_{LIM}$
Градусы Цельсия	$^{\circ}C$
Постоянный ток	$V=$
Тип привода	D-TYPE
Электромагнитная совместимость	ЭМС
Электронное тепловое реле	ЭТР
Привод	FC
Грамм	г
Герц	Гц
Килогерц	кГц
Местная панель управления	LCP
Метр	м
Миллигенри (индуктивность)	мГн
Миллиампер	мА
Миллисекунда	мс
Минута	мин
Программное обеспечение МСТ	МСТ
Нанофарад	нФ
Ньютон x метр	Нм
Номинальный ток двигателя	$I_{M,N}$
Номинальная частота двигателя	$f_{M,N}$
Номинальная мощность двигателя	$P_{M,N}$
Номинальное напряжение двигателя	$U_{M,N}$
Параметр	пар.
Защитное сверхнизкое напряжение	ЗСНН
Номинальный выходной ток инвертора	$I_{INV}$
Число оборотов в минуту	об/мин
Секунда	с
Синхронная частота вращения	$n_s$
Предельный крутящий момент	$T_{LIM}$
Вольты	V
Максимальный выходной ток	$I_{VLT,MAX}$
Номинальный выходной ток преобразователя частоты	$I_{VLT,N}$

## 2 Безопасность и соответствие стандартам

### 2.1 Меры предосторожности



#### 2.1.1 Соответствие требованиям CE и маркировка CE

##### Что такое соответствие требованиям CE и маркировка CE?

Целью маркировки CE является устранение технических препятствий при движении товаров внутри Европейской ассоциации свободной торговли (ЕАСТ) и Европейского союза (ЕС). ЕС ввел знак CE как простой способ показать, удовлетворяет ли изделие соответствующим директивам ЕС. Знак CE ничего не говорит о технических условиях или качестве изделия.

##### Директива о низковольтном оборудовании (73/23/ЕЕС)

В соответствии с директивой о низковольтном оборудовании от 1 января 1997 г., преобразователи частоты должны маркироваться знаком CE. Директива относится ко всем электрическим машинам, оборудованию и устройствам, в которых используется напряжение в диапазонах 50 – 1000 В~ и 75 – 1500 В=. Компания Danfoss ставит знак CE согласно этой директиве и по запросу предоставляет декларацию соответствия.

##### **CAUTION** (ПРЕДУПРЕЖДЕНИЯ)

При эксплуатации повышается температура поверхности фильтра. НЕ ПРИКАСАЙТЕСЬ к фильтру во время работы.

##### **WARNING**

Запрещается выполнять какие-либо работы на фильтре во время эксплуатации. Касание электрических деталей может привести к смертельному поражению даже после отключения оборудования от преобразователя частоты или двигателя.

##### **WARNING**

Во избежание поражения электрическим током, перед обслуживанием фильтра необходимо выждать по крайней мере время снятия напряжения, указанное в руководстве по проектированию соответствующего преобразователя частоты.

##### ПРИМЕЧАНИЕ

Запрещается ремонтировать неисправный фильтр.

##### ПРИМЕЧАНИЕ

Фильтры, представленные в данном руководстве по проектированию, специально разработаны и испытаны для преобразователей частоты компании Danfoss (FC 102/202/301 и 302). Компания Danfoss не несет ответственность за использование выходных фильтров сторонних поставщиков.

##### ПРИМЕЧАНИЕ

Снятые с производства LC-фильтры (синусоидальные фильтры), которые были разработаны для преобразователей серии VLT5000, являются несовместимыми с преобразователями серии VLT FC 100/200/300.

Однако новые фильтры совместимы как с серией FC, так и с серией VLT 5000.

##### ПРИМЕЧАНИЕ

Применения с напряжением 690 В: Для двигателей, которые не предназначены специально для работы с преобразователем частоты или не имеют двойной изоляции, компания Danfoss настоятельно рекомендует применение фильтров dU/dt или синусоидальных фильтров.

##### ПРИМЕЧАНИЕ

Синусоидальные фильтры могут использоваться с частотами коммутации выше номинального значения, но их нельзя применять с частотами коммутации ниже номинального значения более чем на 20 %.

##### ПРИМЕЧАНИЕ

Фильтры dU/dt, в отличие от синусоидальных фильтров, могут использоваться с частотой коммутации ниже номинального значения, а вот частота коммутации выше номинального значения вызовет перегрев фильтра, и потому ее следует избегать.

## 3 Выходные фильтры: введение

### 3.1 Почему следует использовать выходные фильтры

В данной главе описывается, зачем и в каких случаях используются выходные фильтры с преобразователем частоты компании Danfoss. Глава имеет 4 раздела:

- Защита изоляции двигателя
- Снижение акустического шума двигателя
- Снижение высокочастотных электромагнитных помех в кабеле двигателя
- Подшипниковые токи и напряжения на валу

### 3.2 Защита изоляции двигателя

#### 3.2.1 Выходное напряжение

Выходное напряжение преобразователя частоты представляет собой последовательность трапецеидальных импульсов переменной ширины (широтно-импульсная модуляция), которые характеризуются временем нарастания импульса  $t_r$ .

При переключении транзистора в инверторе напряжение на клеммах двигателя повышается на коэффициент  $dU/dt$ , который зависит от:

- кабеля двигателя (тип, сечение, длина, наличие или отсутствие экранирования, индуктивность и емкость),
- высокочастотного волнового полного электрического сопротивления двигателя.

Из-за рассогласования волнового полного сопротивления кабеля и двигателя возникает эффект отражения волн, вызывающий "дребезг" от выбросов напряжения на клеммах двигателя – см. рис. 3.1. Волновое полное сопротивление двигателя снижается с увеличением типоразмера двигателя, при этом уменьшается рассогласование с полным сопротивлением кабеля.

Более низкий коэффициент отражения ( $\Gamma$ ) уменьшает отражение волн, благодаря чему снижаются выбросы напряжения. Типичные значения указаны в таблице 3.1.

В случае параллельных кабелей их волновое полное сопротивление снижается, что вызывает увеличение коэффициента отражения и повышение выброса напряжения. См. дополнительную информацию в стандарте IEC 61800-8.

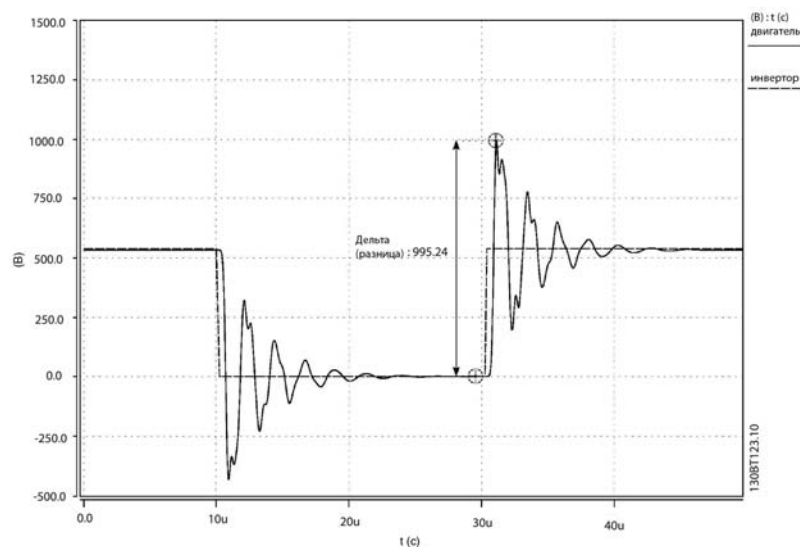


Рис. 3.1 Пример выходного напряжения преобразователя (пунктирная линия) и напряжения на клеммах двигателя при использовании кабеля длиной 200 м (сплошная линия)

Типовые значения времени нарастания импульса  $t_r$  и пикового напряжения  $U_{PEAK}$  измеряются на клеммах двигателя между двумя фазами.

На практике используются два разных определения времени нарастания импульса  $t_r$ . Международные стандарты МЭК (IEC) определяют время нарастания импульса как время между 10 % и 90 % пикового напряжения  $U_{PEAK}$ .

Национальная ассоциация производителей электрооборудования США (NEMA) определяет время нарастания импульса как время между 10 % и 90 % окончательно установившегося напряжения, которое равно напряжению звена постоянного тока  $U_{DC}$ . См. рис. 3.2 и 3.3.

Для получения приблизительных значений длины кабеля и напряжения, не упомянутых ниже, используйте следующее эмпирическое правило:

1. Время нарастания импульса увеличивается по мере увеличения длины кабеля.

2.  $U_{PEAK} = \text{напряжение звена постоянного тока} \times (1 + \Gamma)$ ;  $\Gamma$  представляет собой коэффициент отражения, типовые значения которого можно увидеть в таблице ниже (напряжение звена постоянного тока = сетевое напряжение  $\times 1,35$ ).

3.  $dU/dt = 0,8 \times U_{PEAK} / t_r$  (IEC)  
 $dU/dt = 0,8 \times U_{DC} / t_r$  (NEMA) (NEMA)

(Для  $dU/dt$  фильтров, время нарастания импульса,  $U_{PEAK}$  при различной длине кабеля можно найти в руководстве по проектированию привода VLT FC)

Мощность двигателя [кВт]	Zm [Ом]	$\Gamma$
<3,7	2000 -5000	0,95
90	800	0,82
355	400	0,6

Таблица 3.1 Типовые значения коэффициентов отражения (IEC 61800-8).

### Определения времени нарастания импульса $t_r$ согласно стандартам IEC и NEMA

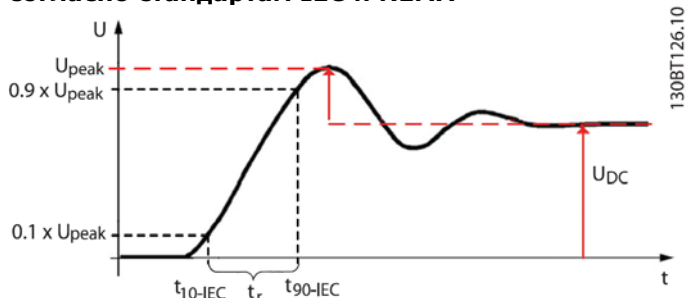


Рис. 3.2 Стандарт IEC

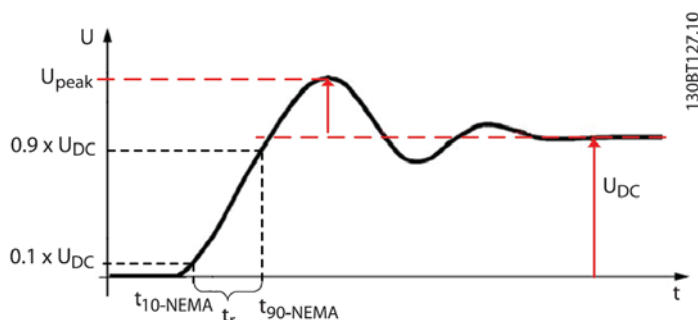


Рис. 3.3 Стандарт NEMA

В различных стандартах и технических спецификациях указаны допустимые предельные значения  $U_{PEAK}$  и  $t_r$  для различных типов двигателей. Некоторые из общеупотребительных предельных значений показаны на рис. 3.4.

- IEC 60034-17 – предельные значения для двигателей общего назначения, питаемых от преобразователя частоты напряжением 500 В
- IEC 60034-25 – предельные значения для двигателей, работающих с преобразователем частоты до номинальной скорости: кривая А – для двигателей напряжением 500 В, кривая В – для двигателей напряжением 690 В.
- NEMA MG1 – специализированные двигатели с питанием от преобразователя частоты.

Если в ваших условиях результирующие значения  $U_{PEAK}$  и  $t_r$  превышают пределы, установленные для применяемого двигателя, то для защиты его изоляции необходимо использовать выходной фильтр.

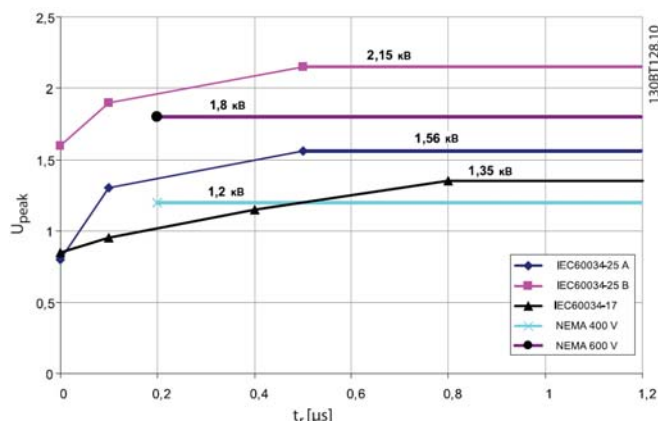


Рис. 3.4 Предельные графики для значений  $U_{PEAK}$  и времени нарастания импульса  $t_r$ .

### 3.3 Снижение акустического шума двигателя

Воспроизводимый двигателями акустический шум имеет три основных источника.

1. Магнитный шум, воспроизводимый кольцами двигателя из-за намагничивания.
2. Шум, воспроизводимый подшипниками двигателя.
3. Шум, воспроизводимый вентиляцией двигателя.

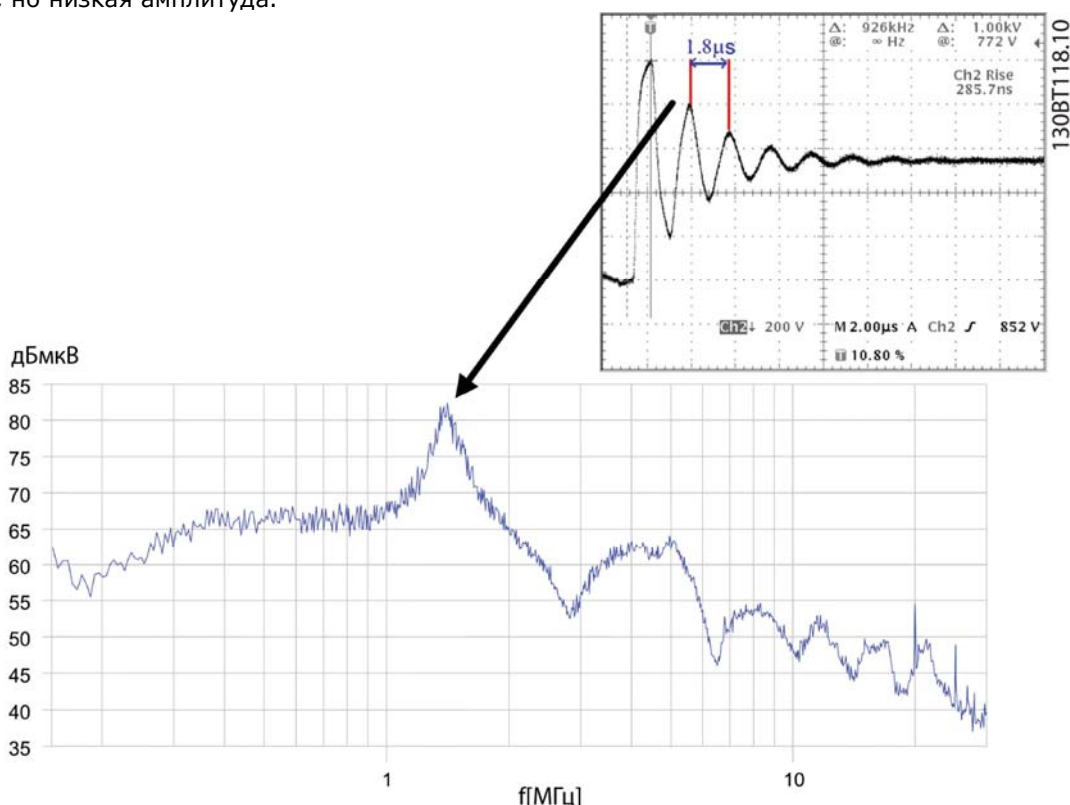
Если питание двигателя осуществляется от преобразователя частоты, напряжение с широтно-импульсной модуляцией (ШИМ), приложенное к двигателю, вызывает дополнительный магнитный шум на частоте коммутации и появление гармоник частоты коммутации (как правило, в два раза превышающих данную частоту). В некоторых случаях это неприемлемо. Для устранения дополнительного шума коммутации необходимо использовать синусоидальный фильтр, который отфильтровывает импульсное напряжение от преобразователя частоты и обеспечивает синусоидальное междуфазное напряжение на клеммах двигателя.

### 3.4 Снижение высокочастотных электромагнитных помех в кабеле двигателя

Если фильтры не используются, то “дребезг” от выбросов напряжения, появляющегося на клеммах двигателя, является основным источником высокочастотного шума. На рис. 3.5 показано соотношение частоты “дребезга” напряжения на клеммах двигателя и спектра высокочастотных кондуктивных помех в его кабеле.

Кроме этого компонента шума имеются и другие, такие как:

- Синфазные напряжения между фазами и землей на частоте коммутации и их гармоники – высокая амплитуда, но низкая частота.
- Высокочастотный шум (выше 10 МГц), вызванный коммутацией полупроводников – высокая частота, но низкая амплитуда.



**Рис. 3.5 Соотношение частоты “дребезга” от выбросов напряжения и спектра издаваемого шума.**

При установке выходного фильтра обеспечивается следующий эффект:

- В случае использования фильтров  $dU/dt$  частота “дребезга” от колебаний уменьшается до уровня ниже 150 кГц.
- В случае использования синусоидальных фильтров “дребезг” от колебаний полностью устраняется и на двигатель подается синусоидальное междуфазное напряжение.

Помните, что присутствуют другие два компонента шума. Это показано на примерах выполненных измерений кондуктивного шума на рис. 3.7 и 3.8. Применение неэкранированных кабелей двигателя возможно, но компоновка установки не должна допускать шумовой связи между неэкранированным кабелем двигателя и линией электропитания или другими чувствительными кабелями (датчики, линии связи и т.п.). Это обеспечивается путем разделения кабелей и размещения кабеля двигателя в отдельном, непрерывном и заземленном кабельном лотке.

### 3.5 Что такое подшипниковые токи и напряжения на валу?

Быстродействующие переключательные транзисторы в преобразователе частоты в сочетании с собственным синфазным напряжением (напряжение между фазами и землей), генерируют высокочастотные подшипниковые токи и напряжения на валу. Хотя подшипниковые токи и напряжения на валу могут также возникать в двигателях, подключенных напрямую к сети, эти явления усиливаются, когда двигатель запитывается от преобразователя частоты. Большинство повреждений подшипников в двигателях с питанием от преобразователей частоты возникает из-за вибрации, нарушения центровки, чрезмерной осевой или радиальной нагрузок, неправильной смазки и наличия в ней загрязнений. В некоторых случаях повреждения подшипников вызваны подшипниковыми токами и напряжениями на валу. Механизм возникновения подшипниковых токов и напряжений на валу довольно сложный и не включен в содержание данного руководства по проектированию. В основном можно определить два главных фактора:

- Емкостная связь: напряжение в подшипнике генерируется паразитными емкостями в двигателе.
- Индуктивная связь: вызвана циркулирующим током в двигателе.

Пленка пластичной смазки работающего подшипника действует как изоляция. Напряжение в подшипнике может привести к нарушению пленки смазки и вызвать небольшой электрический разряд (искру) между шариками подшипника и дорожкой качения. Такой разряд становится причиной микроскопического плавления металла шарика подшипника и дорожки его качения, что со временем приводит к преждевременному износу подшипника. Этот механизм называется электроискровой обработкой (ЭИО).

#### 3.5.1 Меры по предотвращению преждевременного износа подшипников

Существует ряд мер, которые можно предпринять для предотвращения преждевременного износа и повреждения подшипников (не все они универсальны – можно использовать комбинации). Эти меры нацелены либо на обеспечение пути

возврата низкого импеданса к высокочастотным токам, либо на электрическую изоляцию вала двигателя для предотвращения прохождения тока через подшипники. Кроме того, имеются и механические меры.

#### Меры обеспечения пути возврата низкого импеданса

- Строго соблюдайте правила ЭМС при монтаже. Между двигателем и преобразователем частоты должен быть обеспечен нормальный высокочастотный путь возврата, например, с помощью экранированных кабелей.
- Примите меры к тому, чтобы двигатель был заземлен надлежащим образом и заземление имело низкий импеданс для высокочастотных токов.
- Обеспечьте надежное высокочастотное заземление между корпусом двигателя и нагрузкой.
- Используйте щетки заземления вала.

#### Меры изоляции вала двигателя от нагрузки

- Используйте изолированные подшипники (или, по крайней мере, один изолированный подшипник на неприводном конце).
- Применяйте изолированные муфты для предотвращения флуктуаций токов вала.

#### Механические меры

- Обеспечьте правильную центровку двигателя и нагрузки.
- Проверьте, чтобы нагрузка подшипника (осевая и радиальная) была в пределах спецификации.
- Проверьте уровень вибрации в подшипнике.
- Проверьте смазку в подшипнике и убедитесь в том, что подшипник смазан в соответствии с данными рабочими условиями.

Одной из мер предупреждения износа является применение фильтров. Она может использоваться в сочетании с другими мерами, представленными выше. Кольца (комплекты колец) для устранения высокочастотных синфазных помех (HF-CM) специально предназначены для снижения нагрузок подшипников. Синусоидальные фильтры также дают хороший эффект. Фильтры dU/dt менее эффективны, и их рекомендуется использовать в комбинации с кольцами для устранения высокочастотных синфазных помех HF-CM.

### 3.5.2 Измерение электрических разрядов в подшипниках двигателя

Появление электрических разрядов в подшипниках двигателя можно измерять с помощью осциллографа и щетки съема напряжения вала. Этот метод сложен, и для интерпретации измеренных форм волны требуется глубокое понимание явления подшипникового тока. Более простой альтернативой является использование детектора электрических разрядов (130B8000), как показано на рис. 3.6. Такое устройство состоит из рамочной антенны, которая принимает сигналы в диапазоне частот от 50 до 200 МГц, и счетчика. Каждый электрический разряд производит электромагнитную волну, которую измерительный прибор обнаруживает, а счетчик фиксирует.

Если счетчик отображает большое количество разрядов, это означает, что в подшипнике происходит много разрядов и необходимо принять меры для предотвращения преждевременного износа подшипника. Данный измерительный прибор можно использовать с целью экспериментального определения точного количества колец HF-СМ, необходимых для уменьшения подшипниковых токов. Начните с комплекта из 2 колец HF-СМ. Если разряды не устраняются или существенно не снижаются, добавьте дополнительные кольца. Количество колец HF-СМ, указанное в таблице выше, является ориентировочным значением, которое относится к большинству случаев применения и обеспечивает большой запас надежности. Если кольца HF-СМ устанавливаются на клеммы привода и проводится экспериментальная оценка насыщения колец из-за большой длины кабеля (кольца не воздействуют на подшипниковые токи), проверьте правильность установки. Если кольца продолжают насыщаться после установки в соответствии с оптимальными методами обеспечения ЭМС, рассмотрите возможность перемещения колец на клеммы двигателя.

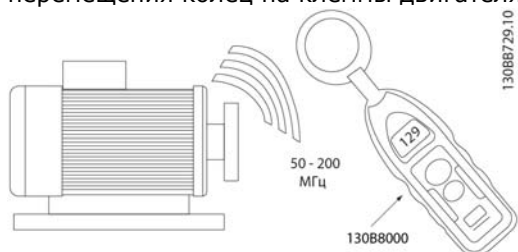


Рис. 3.6 Детектор электрических разрядов

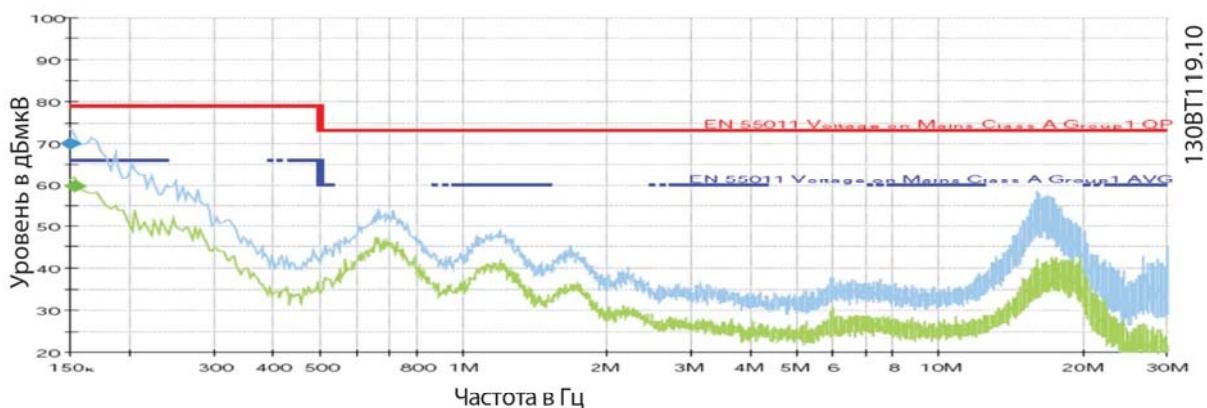


Рис. 3.7 Кондуктивные помехи по линии питания без синусоидального фильтра

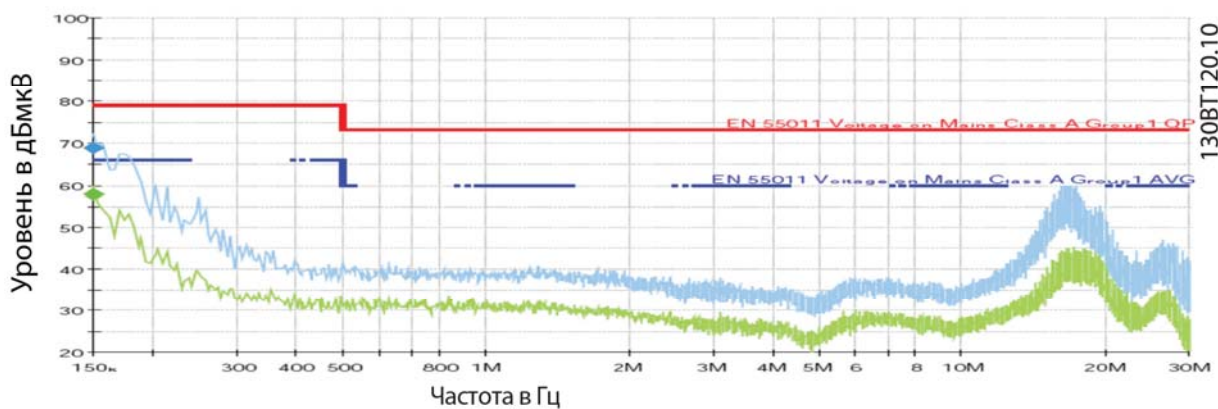


Рис. 3.8 Кондуктивные помехи по линии питания с установкой синусоидального фильтра

### 3.6 Какой фильтр выбрать

В таблице 3.2 показано сравнение эффективности фильтра  $dU/dt$ , синусоидального фильтра и фильтра высокочастотных синфазных помех (HF-CM). Эту таблицу можно использовать при выборе фильтра для конкретного применения.

Критерии эффективности	Фильтры $dU/dt$	Синусоидальные фильтры	Фильтры высокочастотных синфазных помех
Нагрузка на изоляцию двигателя	Кабель длиной 150 м (экранированный/неэкранированный) соответствует требованиям стандарта IEC 60034-17 <sup>1</sup> (двигатели общего назначения). При большей длине кабеля увеличивается риск "двойной пульсации" (вдвое большее сетевое напряжение)	Обеспечивает синусоидальное междуфазное напряжение на клеммах двигателя. Соответствует требованиям стандарта IEC 60034-17 <sup>1</sup> и NEMA-MG1 для двигателей общего назначения с кабелями длиной до 500 м (1 км для типоразмера D VLT и выше)	Не снижают нагрузку на изоляцию двигателя
Нагрузка на подшипники двигателя	Незначительно снижает нагрузку только в двигателях больших мощностей	Снижает подшипниковые токи, вызванные циркулирующими токами. Не снижает синфазные токи (токи на валу)	Снижает нагрузку на подшипники путем ограничения высокочастотных синфазных токов
Характеристики ЭМС	Устраняет "дребезг" в кабеле двигателя. Не изменяет класс распространения волн в фильтре RFI. Не допускает использование более длинных кабелей двигателя, как указано в спецификации на встроенный фильтр защиты от радиопомех преобразователя частоты	Устраняет "дребезг" в кабеле двигателя. Не изменяет класс распространения волн в фильтре RFI. Не допускает использование более длинных кабелей двигателя, как указано в спецификации на встроенный фильтр защиты от радиопомех преобразователя частоты	Снижает высокочастотный шум (выше 1 МГц). Не изменяет класс распространения волн в фильтре RFI. Не допускает использование более длинных кабелей двигателя, как указано в спецификации на преобразователь частоты
Макс. длина кабеля двигателя	100...150 м С гарантированной характеристикой ЭМС: 150 м, экранированный. Без гарантированной характеристики ЭМС: 150 м, неэкранированный	С гарантированной характеристикой ЭМС: 150 м, экранированный, и 300 м, неэкранированный. Без гарантированной характеристики ЭМС: до 500 м (1 км для типоразмера D VLT и выше)	150 м, экранированный (типоразмеры A, B, C); 300 м, экранированный (типоразмеры D, E, F); 300 м, неэкранированный
Акустический шум коммутации двигателя	Не устраняет акустический шум коммутации	Устраняет акустический шум двигателя при коммутации, вызванный магнитострикцией	Не устраняет акустический шум коммутации
Относительный размер	15-50 % (в зависимости от мощности)	100 %	5 - 15 %
Падение напряжения	0,5 %	4-10 %	Нет

**Таблица 3.2 Сравнение фильтра  $dU/dt$  и синусоидального фильтра**

- 1) Не для 690 В.
- 2) См. формулу в общей спецификации.

#### 3.6.1 Фильтры $dU/dt$

Фильтры  $dU/dt$  состоят из индукторов и конденсаторов в компоновке фильтра низких частот, и их частота отсечки выше номинальной частоты коммутации преобразователя частоты. Значения индуктивности (L) и емкости (C) указаны в таблицах раздела 4.2 «Электрические характеристики фильтров  $dU/dt$ ». По сравнению с синусоидальными фильтрами фильтры  $dU/dt$  имеют более низкие значения L и C, поэтому они более дешевые и компактные. При использовании фильтра  $dU/dt$  форма волны напряжения еще имеет форму импульса, но ток является синусоидальным, см. следующие рисунки.

#### Свойства и эффект

Фильтры  $dU/dt$  снижают пиковое напряжение и отношение  $dU/dt$  импульсов на клеммах двигателя примерно до 500 В/мкс.

#### Преимущества

- Защита двигателя от высоких значений  $dU/dt$  и пикового напряжения, благодаря чему продлевается срок службы двигателя
- Возможность использования двигателей, которые не предназначены специально для работы с преобразователями частоты, например, в проектах модернизации со старыми двигателями с более низким классом изоляции.

#### Области применения

Компания Danfoss рекомендует фильтры  $dU/dt$  для следующих случаев применения:

- Использование с частым рекуперативным торможением
- На двигателях, не рассчитанных на работу с преобразователем частоты и не соответствующих требованиям стандарта IEC 60034-25
- На двигателях, установленных в агрессивной среде или работающих при высоких температурах
- В применениях с риском перекрывающего разряда

- Установки со старыми двигателями (модернизация) или двигателями общего назначения, не соответствующими требованиям стандарта 600034-17
- Случаи применения с короткими (менее 15 м) кабелями двигателя
- При использовании с напряжением 690 В

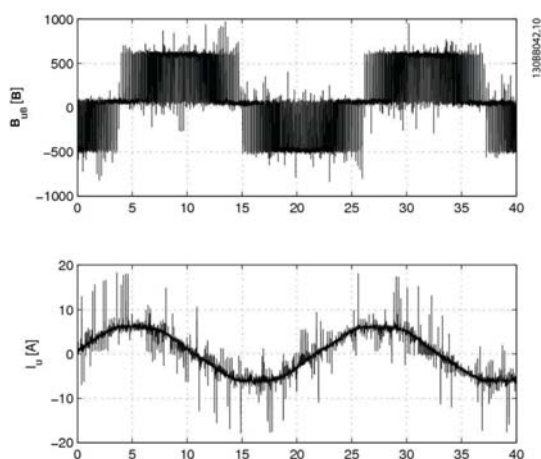
**Напряжение и ток при использовании фильтра dU/dt и без него:**


Рис. 3.9 Без фильтра

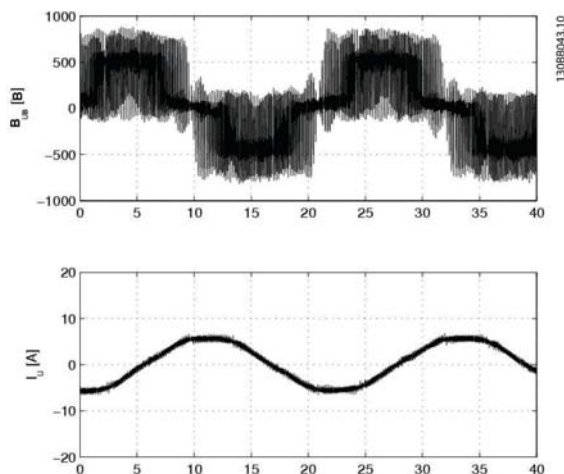
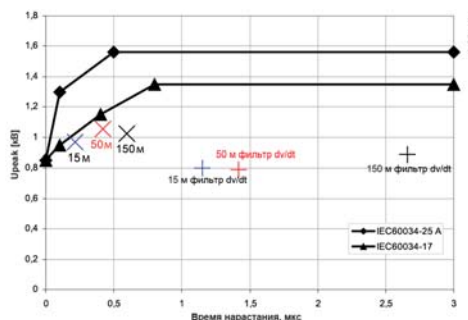


Рис. 3.10 С фильтром dU/dt


**Рис. 3.11 Измеренные значения dU/dt (время нарастания импульса и пиковые напряжения) с фильтром dU/dt и без него, при использовании кабелей длиной 15, 50 и 150 м на асинхронном двигателе 400 В, 37 кВт.**

Значение dU/dt снижается при увеличении длины кабеля двигателя, в то время как пиковое напряжение повышается (см. рис. 3.11). Значение  $U_{PEAK}$  зависит от  $U_{dc}$  преобразователя частоты, и при повышении значения  $U_{dc}$  во время торможения двигателя (генеративное) значение  $U_{PEAK}$  может увеличиться выше пределов, указанных в стандарте IEC 60034-17, повышая тем самым нагрузку на изоляцию двигателя. Поэтому компания Danfoss рекомендует фильтры dU/dt для случаев применения с частым торможением. Кроме того, на вышеприведенных рисунках показано, как повышается  $U_{PEAK}$  при увеличении длины кабеля. По мере увеличения длины кабеля увеличивается его емкость, и кабель ведет себя как фильтр низких частот. Это означает увеличение времени нарастания импульса  $t_r$  для более длинных кабелей. Поэтому рекомендуется использовать фильтры dU/dt только в тех случаях, когда длина кабеля не превышает 150 м. При большей длине фильтры dU/dt являются неэффективными. При необходимости дальнейшего снижения следует использовать синусоидальный фильтр.

**Особенности фильтра**

- Корпуса IP00 и IP20/23/54 в полном диапазоне мощности
- Расположение - сторона к стороне с преобразователем частоты
- Уменьшенные размеры, вес и более низкая цена по сравнению с синусоидальными фильтрами
- Возможность подсоединения экранированных кабелей с включенной в комплект развязывающей пластиной
- Совместимость со всеми принципами управления, включая управление вектором потока FLUX и вектором напряжения VVC<sup>PLUS</sup>
- Настенные фильтры до 177 А и напольные фильтры для больших значений токов

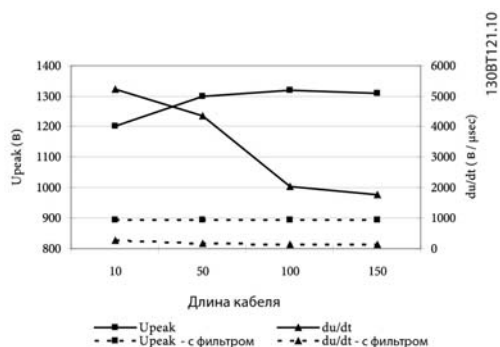


Рис. 3.12 525 В – С фильтром dU/dt и без него

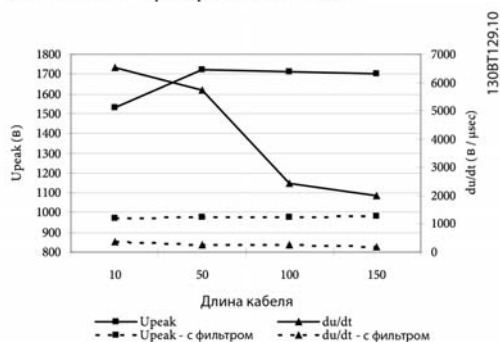


Рис. 3.13 690 В – С фильтром dU/dt и без него

Источник: Испытания привода VLT FC 302, 690 В, 30 кВт с фильтром dU/dt MCC 102

На рис. 3.12 и 3.13 показана зависимость  $U_{PEAK}$  и времени нарастания импульса от длины кабеля двигателя. В установках с короткими (меньше 5-10 м) кабелями двигателя время нарастания импульса небольшое, это вызывает высокое значение  $dU/dt$ , которое может стать причиной опасно высокой разницы потенциалов между обмотками двигателя, что способно привести к пробое изоляции и перекрывающему разряду. Поэтому компания Danfoss рекомендует фильтры  $dU/dt$  для случаев применения, когда длина кабеля двигателя меньше 15 м.

### 3.6.2 Синусоидальные фильтры

Синусоидальные фильтры предназначены для пропускания только низких частот. Соответственно высокие частоты отсекаются, благодаря чему обеспечивается синусоидальное междуфазное напряжение и синусоидальный ток. При синусоидальных сигналах отпадает необходимость в использовании специальных двигателей с преобразователем частоты и усиленной изоляцией. Также приглушается акустический шум от двигателя. Синусоидальный фильтр к тому же снижает нагрузку на изоляцию и подшипниковые токи в двигателе, увеличивая срок его службы и периоды техобслуживания. Синусоидальные фильтры позволяют использовать более длинные кабели двигателя в тех случаях применения, когда двигатель установлен далеко от преобразователя частоты. Поскольку фильтр не действует между фазами двигателя и землей, то он не уменьшает токи утечки в кабелях. Поэтому длина кабеля двигателя ограничена – см. таблицу 3.2.

Синусоидальные фильтры Danfoss предназначены для работы с приводами VLT® FC 100/200/300. Они заменяют серию LC-фильтров и совместимы с предшествующими приводами серии VLT 5000-8000. Они состоят из индукторов и конденсаторов в компоновке фильтра низких частот. Значения индуктивности (L) и емкости (C) указаны в таблицах раздела 4.3 «Электрические характеристики синусоидальных фильтров».

#### Свойства и эффект

Как описано выше, синусоидальные фильтры снижают нагрузку на изоляцию двигателя и устраняют акустический шум двигателя при его коммутации. Потери двигателя уменьшаются, так как на него подается синусоидальное напряжение питания, как показано на рис. 3.12. Кроме того, этот фильтр устраняет импульсные отражения в кабеле двигателя, благодаря чему уменьшаются потери в преобразователе частоты.

#### Преимущества

- Защита двигателя от пиковых напряжений и, соответственно, продление его срока службы
- Снижение потерь в двигателе
- Устранение акустического шума двигателя при коммутации
- Снижение потерь в полупроводниках привода при использовании кабелей большей длины
- Снижение электромагнитных помех от кабелей двигателя посредством устранения высокочастотного “дребезга” в кабеле
- Снижение электромагнитных помех от неэкранированных кабелей двигателя
- Снижение подшипникового тока и, соответственно, продление срока службы двигателя

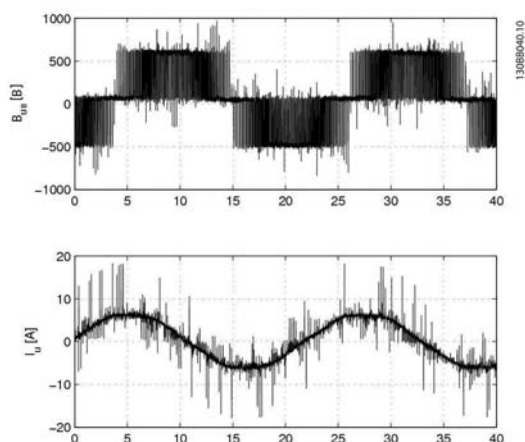
**Напряжение и ток с синусоидальным фильтром и без него**


Рис. 3.14 Напряжение и ток без синусоидального фильтра

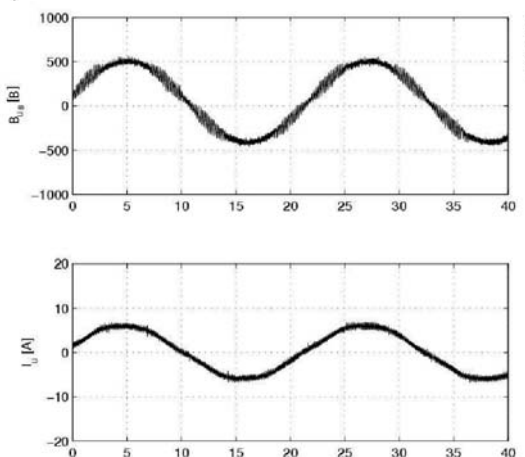


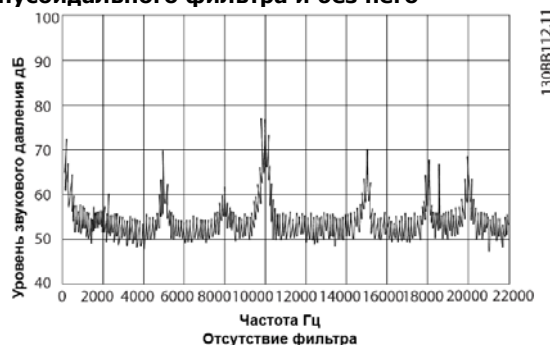
Рис. 3.15 Напряжение и ток с синусоидальным фильтром

**Области применения**

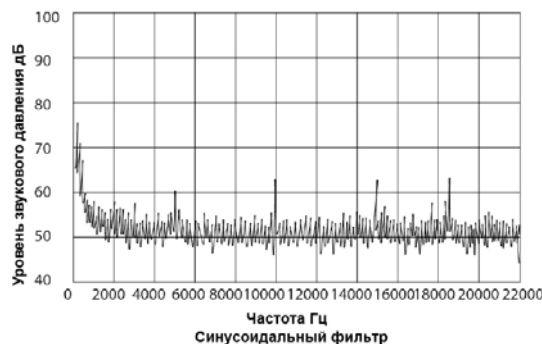
Компания Danfoss рекомендует применять синусоидальные фильтры в следующих случаях.

- Когда требуется устранить акустический шум от двигателя при коммутации
- При запуске старых двигателей с изношенной изоляцией
- В случае эксплуатации с частым рекуперативным торможением и с двигателями, не соответствующими требованиям стандарта IEC 60034-17
- Когда двигатель установлен в агрессивной внешней среде или работает при высоких температурах

- С кабелями двигателя (экранированными или неэкранированными) длиной от 150 до 300 м. Использование кабелей двигателя длиной более 300 м зависит от конкретного применения
- При необходимости увеличить интервал техобслуживания двигателя
- С двигателями общего назначения, использующими напряжение 690 В
- При пошаговом увеличении напряжения или в других случаях, когда преобразователь частоты питается от трансформатора.

**Пример измерений относительного уровня давления звука двигателя при использовании синусоидального фильтра и без него**


Отсутствие фильтра



Синусоидальный фильтр

**Особенности фильтра**

- Корпуса IP00 и IP20 в полном диапазоне мощностей для преобразователей частоты (IP23 для напольных фильтров)
- Совместимость со всеми принципами управления, включая управление вектором потока FLUX и вектором напряжения VVC<sup>PLUS</sup>
- Расположение «сторона к стороне» с преобразователем частоты до 75 А
- Корпус фильтра соответствует корпусу преобразователя частоты
- Возможность подсоединения экранированных и неэкранированных кабелей с включенной в комплект развязывающей пластиной
- Настенные фильтры до 75 А и напольные фильтры для больших значений тока

- Возможность параллельной установки выходных фильтров при использовании их с преобразователями частоты большой мощности

### 3.6.3 Комплекты колец для фильтрации высокочастотных синфазных помех

Комплекты колец для фильтрации высокочастотных синфазных помех (HF-CM) являются одним из средств снижения износа подшипников. Однако их не следует применять в качестве единственной меры снижения износа. Даже при использовании колец HF-CM необходимо соблюдать правила ЭМС. Кольца HF-CM снижают высокочастотные синфазные токи, связанные с электрическими разрядами в подшипнике. Они также уменьшают высокочастотные излучения от кабеля двигателя, например, в случаях использования неэкранированных кабелей.

## 4 Выбор выходных фильтров

### 4.1 Как выбрать соответствующий выходной фильтр

Выбор выходного фильтра осуществляется на основе номинального тока двигателя. Все фильтры рассчитаны на перегрузку величиной 160 % в течение 1 минуты через каждые 10 минут.

#### 4.1.1 Обзор изделий

Для упрощения выбора фильтра в таблице 4.1 указаны синусоидальные фильтры для использования с соответствующим преобразователем частоты. Эти данные носят рекомендательный характер и приводятся с учетом перегрузки величиной 160 % в течение 1 минуты через каждые 10 минут.

Сетевое питание 3 x (240...500 В)							
Номинальный ток фильтра на частоте 50 Гц 3 x (240...500 В)	Минимальная частота коммутации [кГц]	Максимальная выходная частота [Гц] со снижением характеристик	Заказной код IP20	Заказной код IP00	Типоразмер частотного преобразователя		
					200-240В	380-440В	441-500В
2.5	5	120	130B2439	130B2404	PK25 - PK37	PK37 - PK75	PK37 - PK75
4.5	5	120	130B2441	130B2406	PK55	P1K1 - P1K5	P1K1 - P1K5
8	5	120	130B2443	130B2408	PK75 - P1K5	P2K2 - P3K0	P2K2 - P3K0
10	5	120	130B2444	130B2409		P4K0	P4K0
17	5	120	130B2446	130B2411	P2K2 - P4K0	P5K5 - P7K5	P5K5 - P7K5
24	4	100	130B2447	130B2412	P5K5	P11K	P11K
38	4	100	130B2448	130B2413	P7K5	P15K - P18K	P15K - P18K
48	4	100	130B2307	130B2281	P11K	P22K	P22K
62	3	100	130B2308	130B2282	P15K	P30K	P30K
75	3	100	130B2309	130B2283	P18K	P37K	P37K
115	3	100	130B3181	130B3179	P22K - P30K	P45K - P55K	P55K - P75K
180	3	100	130B3183	130B3182	P37K - P45K	P75K - P90K	P90K - P110
260	3	100	130B3185	130B3184		P110 - P132	P132
410	3	100	130B3187	130B3186		P160 - P200	P160 - P200
510	3	100	130B3189	130B3188		P250	P250
660	2	70	130B3192	130B3191		P315 - P355	P315 - P355
800	2	70	130B3194	130B3193		P400	P400 - P450
1020	2	70	2 x 130B3189	2 x 130B3188		P450 - P500	P500 - P560
1320	2	70	2 x 130B3192	2 x 130B3191		P560 - P630	P630 - P710
1530	2	70	3 x 130B3189	3 x 130B3188		P710 - P800	P800
1980	2	70	3 x 130B9192	3 x 130B3191			P1M0

Таблица 4.1 Выбор фильтра

Сетевое питание 3 x (525...600/690 В)						
Номинальный ток фильтра при 50 Гц	Минимальная частота коммутации [кГц]	Максимальная выходная частота [Гц] со снижением характеристик	Заказной код IP20	Заказной код IP00	Типоразмер частотного преобразователя	
					525-600В	525-690В
13	2	70	130B3196	130B3195	PK75 - P7K5	
28	2	100	130B4113	130B4112	P11K - P18K	
45	2	100	130B4115	130B4114	P22K - P30K	P37K
76	2	100	130B4117	130B4116	P37K - P45K	P45K - P55K
115	2	100	130B4119	130B4118	P55K - P75K	P75K - P90K
165	2	70	130B4124	130B4121		P110 - P132
260	2	100	130B4126	130B4125		P160 - P200
303	2	70	130B4151	130B4129		P250
430	1.5	60	130B4153	130B4152		P315 - P400
530	1.5	100	130B4155	130B4154		P500
660	1.5	100	130B4157	130B4156		P560 - P630
868	1.5	60	2 x 130B4153	2 x 130B4152		P710
1060	1.5	100	2 x 130B4155	2 x 130B4154		P800 - P900
1590	1.5	60	3 x 130B4155	3 x 130B4154		P1M0

Таблица 4.2 Выбор фильтра

Обычно выходные фильтры рассчитаны на номинальную частоту коммутации преобразователя частоты.

#### ПРИМЕЧАНИЕ

Синусоидальные фильтры могут использоваться с частотой коммутации выше номинального значения, но их нельзя использовать, если частота коммутации ниже номинального значения более чем на 20 %.

#### ПРИМЕЧАНИЕ

Фильтры  $dU/dt$ , в отличие от синусоидальных фильтров, могут использоваться с частотой коммутации ниже номинального значения, но следует избегать использовать их с частотой коммутации выше номинального значения, поскольку это вызовет перегрев фильтра.

#### 4.1.2 Выбор колец для устранения высокочастотных синфазных помех HF-СМ

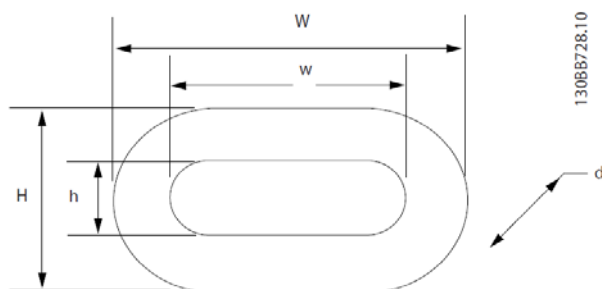
Кольца могут быть установлены на выходных клеммах преобразователя частоты (U, V, W) или в соединительной коробке двигателя.

При установке на клеммах преобразователя частоты комплект HF-СМ снижает как нагрузку на подшипники, так и высокочастотные электромагнитные помехи от кабеля двигателя. Количество колец зависит от длины кабеля двигателя и напряжения преобразователя частоты. Таблица выбора приведена ниже.

Длина кабеля [м]	Корпуса А- и В		Корпус С		Корпус D		Корпус E-F	
	T5	T7	T5	T7	T5	T7	T5	T7
50	2	4	2	2	2	4	2	2
100	4	4	2	4	4	4	2	4
150	4	6	4	4	4	4	4	4
300	4	6	4	4	4	6	4	4

При установке в соединительной коробке двигателя комплект HF-СМ снижает только нагрузку на подшипники и не воздействует на электромагнитные помехи от кабеля двигателя. В большинстве случаев достаточно двух колец, независимо от длины кабеля двигателя.

Компания Danfoss поставляет кольца HF-СМ в комплектах по два кольца. Кольца HF-СМ имеют овальную форму для упрощения установки и предлагаются четырех типоразмеров: для корпусов А и В, С, D, Е и F. Для преобразователей частоты с корпусом F следует установить один комплект колец на каждой клемме модуля инвертора. Механический монтаж может быть выполнен с помощью кабельных стяжек. Никаких специальных требований в отношении механического монтажа не предусмотрено.



При нормальной эксплуатации температура составляет ниже 70 °С. Однако если кольца насыщены, то они нагреваются до температуры выше 70 °С.

Поэтому во избежание насыщения необходимо использовать нужное количество колец. Насыщение может произойти при слишком большой длине кабеля двигателя, параллельном расположении кабелей или в случае применения кабелей высокой емкости, не подходящих для работы с преобразователем частоты. Никогда не используйте кабели двигателя с жилами секторообразной формы. Применяйте только кабели с круглыми жилами.

#### **CAUTION** (ОСТОРОЖНО!)

**Проверьте температуру кольца при вводе в эксплуатацию. Температура выше 70 °С указывает на насыщение колец. В этом случае установите дополнительные кольца. Если насыщение колец все еще происходит, это означает, что емкость кабеля слишком высокая из-за слишком длинного кабеля, наличия слишком большого числа параллельных кабелей, а также использования типа кабеля с высокой емкостью.**

#### **Применение с параллельными кабелями**

При использовании параллельных кабелей необходимо учитывать их общую длину. Например, 2 кабеля длиной 100 м каждый эквивалентны одному кабелю длиной 200 м. Если используется много параллельных двигателей, то на каждом из них необходимо установить отдельный комплект колец.

Коды заказов для комплектов колец (2 кольца/упаковка) указаны в следующей таблице.

Типо-размер привода VLT	Заказной код Danfoss	Размеры сердечника [мм]					Вес [кг]	Размеры упаковки [мм]
		W	w	H	h	d		
А и В	130B3257	60	43	40	25	22	0.25	130x100x70
С	130B3258	102	69	61	28	37	1.6	190x100x70
D	130B3259	189	143	126	80	37	2.45	235x190x140
Е и F	130B3260	305	249	147	95	37	4.55	290x260x110



Заказной код	IP00 IP20/IP23 <sup>1)</sup>	Номинальный ток фильтра при заданном напряжении и частоте двигателя [A] <sup>2)</sup>	Номинальная мощность и ток привода VLT	Макс. потери в фильтре	Характ. фильтра
		380В @ 60Гц и 200/440В @ 50Гц	380 - 440В кВт А	525 - 500В кВт А	Инд. (L) Емк.(С) мкГн нФ
2 x 130B2851	IP00	460/480В @ 60Гц и 500/525В @ 50Гц	380 - 440В кВт А	525 - 550В кВт А	В
2 x 130B2852 или 3 x 130B2849	IP23	575/600В @ 60Гц	710 1260 800 1160 750 988		
3 x 130B3850	IP00	Для приводов типоразмера F необходимо использовать параллельные фильтры, по одному фильтру для каждого модуля инвертора			
2 x 130B2853	IP00				
2 x 130B2854 или 3 x 130B2851	IP23				900 945
3 x 130B2852	IP23				
3 x 130B2853	IP00		800 1460 1000 1380 850 1108 1000 1060		
3 x 130B2854	IP23		1000 1700 1100 1530 1000 1317 1200 1260		
2 x 130B2849	IP00		450 800 500 730 500 659		
2 x 130B2852	IP23		500 880 560 780		

1) Корпус фильтра: IP20 для настенных фильтров и IP23 для напольных фильтров  
2) Для снижения номинальных характеристик посредством частоты двигателя учитывайте номинальное значение 60 Гц=0,94 x номинал 50 Гц и номинальное значение 100 Гц = 0,75 x номинал 50 Гц  
3) Для работы с напряжением 525 В требуется привод T7

### 4.3 Электрические характеристики синусоидальных фильтров

Заказной код	Номинальный ток фильтра				Частота коммутации				Номинальная мощность и ток привода VLT								Потери в фильтре				Значение L				
	@ 50Гц		@ 100Гц		кГц		кВт		@ 200-240В		@ 380-440В		@ 441-500В		@ 200-240В		@ 380-440В		@ 441-500В		мГн	Значение C <sub>γ1</sub>			
	A	A	A	A	кГц	кВт	A	A	кВт	A	A	кВт	A	A	кВт	A	A	кВт	A	A	Вт	Вт	Вт	МкФ	
13082404	2.5	2.5	2*	5	0.25	1.8	0.37	1.3	0.37	1.1	1.1	1.1	1.1	1.1	0.37	1.3	0.37	1.1	1.1	1.1	45	45	45	29	1
13082439	4.5	4	3.5*	5	0.37	2.4	0.75	2.4	0.75	2.1	2.1	2.1	2.1	2.1	0.75	2.4	0.75	2.1	2.1	2.1	60	60	60	13	2.2
13082406	8	7.5	5*	5	0.55	3.5	0.75	4.6	0.75	4.6	4.6	4.6	4.6	4.6	0.75	4.6	0.75	4.6	4.6	4.6	65	65	65	6.9	4.7
13082441	10	9.5	7.5*	5	1.1	6.6	1.5	7.5	1.5	7.5	7.5	7.5	7.5	7.5	1.5	7.5	1.5	7.5	7.5	7.5	70	70	70	5.2	6.8
13082408	17	156	13	5	2.2	10.6	2.2	10.6	2.2	10.6	10.6	10.6	10.6	10.6	2.2	10.6	2.2	10.6	10.6	10.6	90	90	90	3.1	10
13082443	24	23	18	4	3.7	16.7	7.5	16	7.5	14.5	14.5	14.5	14.5	14.5	7.5	16	7.5	14.5	14.5	14.5	110	110	110	2.4	10
13082412	38	36	28.5	4	5.5	24.2	11	24	11	21	21	21	21	21	11	24	11	21	21	21	150	150	150	1.6	10
13082447	48	45.5	36	4	7.5	30.8	18.5	37.5	18.5	34	34	34	34	34	18.5	37.5	18.5	34	34	34	170	170	170	1.1	14.7
13082413	62	59	46.5	3	11	46.2	22	44	22	40	40	40	40	40	22	44	22	40	40	40	270	270	270	0.85	30
13082448	75	71	56	3	15	59.4	30	61	30	52	52	52	52	52	30	61	30	52	52	52	310	310	310	0.75	30
13082281	115	109	86	3	18.5	74.8	37	73	37	65	65	65	65	65	37	73	37	65	65	65	350	350	350	0.51	15
13082307	180	170	135	3	22	88	45	90	45	80	80	80	80	80	45	90	45	80	80	80	470	470	470	0.33	25
13082282	260	246	195	3	30	115	55	106	55	105	105	105	105	105	55	106	55	105	105	105	650	650	650	0.34	25
13082308	260	246	195	3	37	143	75	147	75	130	130	130	130	130	75	147	75	130	130	130	850	850	850		
13082283	260	246	195	3	45	170	90	177	90	160	160	160	160	160	90	177	90	160	160	160					
13083179	260	246	195	3	110	212	132	212	132	190	190	190	190	190	110	212	132	190	190	190					
13083181	260	246	195	3	132	260	160	260	160	240	240	240	240	240	132	260	160	240	240	240					
13083182																									
13083183																									
13083184																									
13083185																									

\*) 120 Гц

1 Эквивалентное значение соединения по схеме «звезда»

2 IP23 – все остальные фильтры

Таблица 4.4 Синусоидальный фильтр 3x(380-500 В), IP00/IP20/IP23

Заказной код	Номинальный ток фильтра		Частота коммутации	Номинальная мощность и ток привода VLT						Потери в фильтре				Значение L			
	@ 50 Гц			@ 100 Гц		@ 200-240В		@ 380-440В		@ 441-500В		@ 200-240В		@ 380-440В		@ 441-500В	
	А	А		А	А	кВт	А	кВт	А	кВт	А	кВт	Вт	Вт	Вт	Вт	мГн
13083186	410	390	308	3	160	315	200	303	1150	0.25	33						
13083187	510	456	360	3	200	395	250	361	1450	0.14	66						
13083188	660	627	495	3	315	600	355	540	2000	0.15	106						
13083189	800	712	562	2	400	745	450	678	3000	0.1	153						
2 x 13083188	1020	912	720	2	450	800	500	730	2900								
2 x 13083189	1320	1254	990	2	500	880	560	780	4000								
3 x 13083188	1530	1368	1080	2	630	1120	710	1050	4350								
3 x 13083191	1980	1881	1485	2	710	1260	800	1160	6000								
3 x 13083192					800	1460	1000	1380									

\*) 120 Гц

1. Эквивалентное значение соединения по схеме звезда

2. IP23 – все остальные фильтры

Таблица 4.5 Синусоидальный фильтр, 3x(380-500 В), IP00/IP20/IP23

Заказной код	IP00 IP20(IP23) <sup>2</sup>	Номинальный ток фильтра @						Частота коммутации	Номинальная мощность и ток привода VLT						Потери в фильтре			Значение L мГн	Значение C <sub>г1</sub> мкФ								
		@ 50 Гц		@ 60 Гц		@ 100 Гц			@ 525-550 В		@ 525-600 В		@ 525-550 В		@ 525-600 В		@ 690 В										
		А	А	А	А	кВт	кВт		кВт	А	кВт	А	кВт	А	кВт	А	кВт			ВТ	ВТ	ВТ					
130B3195	IP00	13	12	9	2	0.75	1.7	1.1	2.4	1.5	2.7	2.2	4.1	3	5.2	4	6.4	5.5	9.5	7.5	11.5						
130B3196	IP20																					115	8.1	4.7			
130B4112	IP00							11	18	15	22	18.5	27	22	27	22	27	22	27	22	27						
130B4113	IP23	28	26	21	2	11	18	15	22	18.5	27	22	34	30	41	37	46	45	54	55	62	62	73	75	86	90	108
130B4114	IP00	45	42	33	2	22	34	30	41	37	46	45	54	55	62	62	73	75	86	90	108						
130B4115	IP23																					250	2.5	15			
130B4116	IP00	76	72	57	2	37	52	45	62	55	75	62	86	75	100	83	113	90	124	110	155	110	155	132	180	162	210
130B4117	IP23																					475	1.6	33			
130B4118	IP00	115	109	86	2	75	100	90	131	110	155	132	180	162	210	132	180	162	210	132	180						
130B4119	IP23																					750	0.91	33			
130B4121	IP00	165	156	124	2	90	131	110	155	132	180	162	210	132	180	162	210	132	180	162	210						
130B4124	IP23																					1100	0.765	66			
130B4125	IP00	260	246	195	2	150	192	180	242	200	253	250	330	300	400	410	523	450	596	560	730						
130B4126	IP23																					1300	0.48	66			
130B4129	IP00	360	314	270	2	220	290	260	344	315	400	410	523	450	596	560	730	570	750	770	1000						
130B4151	IP23																					1800	0.42	66			
130B4152	IP00	430	407	323	1.5	300	429	400	523	500	630	630	800	800	1000	1000	1250	1300	1600	1600	2000						
130B4153	IP23																					2150	0.285	99			
130B4154	IP00	530	502	398	1.5	375	523	500	630	630	800	800	1000	1000	1250	1300	1600	1600	2000	2000	2500						
130B4155	IP23																					2400	0.215	120			
130B4156	IP00	660	625	496	1.5	480	630	630	800	800	1000	1000	1250	1300	1600	1600	2000	2000	2500	2500	3000						
130B4157	IP23																					3000	0.19	153			

1 Эквивалентное значение соединения по схеме звезда

2 IP23 – все напольные фильтры

Таблица 4.6 Синусоидальный фильтр 3x(525-690 В), IP00/IP20/IP23

Заказной код	Номинальный ток фильтра			Частота коммутации кГц	Номинальная мощность и ток привода VLT						Потери в фильтре		Значение L	
	IP00 IP20(IP23) <sup>2</sup> @ 50 Гц	@ 60 Гц	@ 100 Гц		@ 525-550 В кВт	@ 525-600 В А	@ 690 В кВт	@ 690 В А	@ 525-550 В Вт	@ 525-600 В Вт	@ 690 В Вт	мГн	Значение L Сг.1 мкФ	
2 x 130B4153	42	860	814	646	970	1260	1200	1260	1000	1317	4300			
2 x 130B4154		1060	1004	796	560	730	710	730	460	630				
2 x 130B4155					670	898	800	850	630	763	4800			
3 x 130B4154		1590	1506	1194	820	1060	1000	1060	800	1108	7200			
3 x 130B4155					970	1260	1200	1260	1000	1317				

1 Эквивалентное значение соединения по схеме звезда  
2 IP23 – все остальные фильтры

Заказной код	Номинальный ток фильтра @ 50Гц		Номинальный ток фильтра @ 60Гц		Номинальный ток фильтра @ 100Гц		Частота коммутации кГц	@ 200-240 кВт		@ 380-440В кВт		@ 441-500В кВт		@ 200-240В кВт		@ 380-440В Вт		@ 441-500В Вт		Значение L мГн	Значение C <sub>v</sub> 1 МКФ
	A	A	A	A	A	A		A	A	A	A	A	A	Вт	Вт	Вт	Вт	Вт	Вт		
130B2542	10	10	8	10.6	2.2	10.6	4	10	4	8.2	4	4	8.2	4	4	60	60	60	60	5.3	1.36
130B2543	17	17	13.6	16.7	3	12.5	5.5	13	5.5	11	5.5	11	11	5.5	11	100	100	100	100	3.1	2.04
					3.7	16.7	7.5	16	7.5	14.5	7.5	14.5	14.5	7.5	14.5	100	100	100	100	3.1	2.04

Таблица 4.7 Синусоидальный фильтр, встраиваемый в основание привода, 3x(200-500 В), IP20

**4.3.1 Запасные части/Принадлежности**

Пластина защитного заземления (PE) для настенных фильтров IP00 и IP20. Принадлежности содержат все необходимые винты и крепления для кабеля

Настенные синусоидальные фильтры		Принадлежности
IP00	IP20	
130B2404	130B2439	130B0385
130B2406	130B2441	
130B2408	130B2443	
130B2409	130B2444	
130B2411	130B2446	
130B2412	130B2447	
130B2413	130B2448	130B0386
130B2341	130B2321	
130B2281	130B2307	
130B2282	130B2308	130B0387
130B2283	130B2309	
130B2835	130B2836	130B4175
130B2838	130B2839	130B4176
130B2841	130B2842	130B4177

Номинальный ток фильтра (200-380/460/600/690 В) [А]	Заказной код фильтра	Сумма для принадлежностей
44/40/32/27	130B2835 130B2836	130B4175
90/80/58/54	130B2838 130B2839	130B4176
106/105/94/86	130B2841 130B2842	130B4176
177/160/131/108	130B2844 130B2845	130B4127

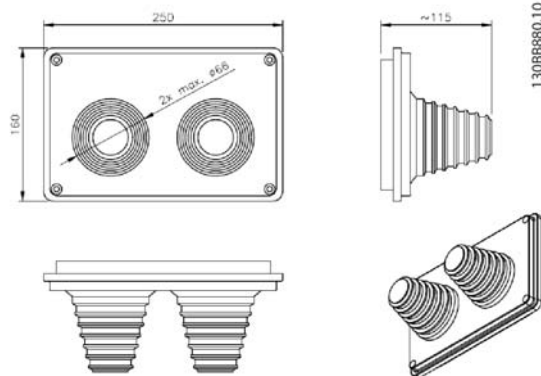
Принадлежности - L-образные профили

Напряжение	Ток	IP	Заказной код Danfoss	L-образный профиль
500	115	00	130B3179	---
	115	23	130B3181	---
	180	00	130B3182	---
	180	23	130B3183	---
	260	00	130B3184	130B3137
	260	23	130B3185	130B3137
	410	00	130B3186	130B3138
	410	23	130B3187	130B3138
	510	00	130B3188	130B3138
	510	23	130B3189	130B3138
	660	00	130B3191	130B3139
	660	23	130B3192	130B3139
	800	00	130B3193	130B3139
	800	23	130B3194	130B3139

Напряжение	Ток	IP	Заказной код Danfoss	L-образный профиль
690	13	00	130B3195	---
	13	20	130B3196	---
	28	00	130B4112	---
	28	20	130B4113	---
	45	00	130B4114	---
	45	20	130B4115	---
	76	00	130B4116	---
	76	23	130B4117	---
	115	00	130B4118	---
	115	23	130B4119	---
	165	00	130B4121	130B3137
	165	23	130B4124	130B3137
	260	00	130B4125	130B3137
	260	23	130B4126	130B3137
	360	00	130B4129	130B3138
	360	23	130B4151	130B3138
	430	00	130B4152	130B3138
	430	23	130B4153	130B3138
	530	00	130B4154	130B3138
	530	23	130B4155	130B3138
660	00	130B4156	130B3139	
660	23	130B4157	130B3139	

**4.3.2 Уплотнения под кабели для напольных фильтров**

Номинальный ток фильтра (200-380/460/600/690 В) [А]	Заказной код фильтра	Заказной код запчасти
315/303/242/192	130B2848	130B4178
480/443/344/290	130B2850	
658/590/500/450	130B2852	
880/780/630/630	130B2854	



**4.3.3. Комплекты клемм**

Напряжение	Ток	IP	Заказной код Danfoss	Запчасти
500	115	00	130B3179	-
	115	23	130B3181	130B4178
	180	00	130B3182	-
	180	23	130B3183	130B4178
	260	00	130B3184	-
	260	23	130B3185	130B4178
	410	00	130B3186	-
	410	23	130B3187	130B4178
	510	00	130B3188	-
	510	23	130B3189	130B4178
	660	00	130B3191	-
	660	23	130B3192	130B4178
	800	00	130B3193	-
	800	23	130B3194	130B4178
690	13	00	130B3195	130B4175
	13	20	130B3196	130B4175
	28	00	130B4112	130B4175
	28	20	130B4113	130B4175
	45	00	130B4114	130B4176
	45	20	130B4115	130B4176
	76	00	130B4116	-
	76	23	130B4117	130B4178
	115	00	130B4118	-
	115	23	130B4119	130B4178
	165	00	130B4121	-
	165	23	130B4124	130B4178
	260	00	130B4125	-
	260	23	130B4126	130B4178
	360	00	130B4129	-
	360	23	130B4151	130B4178
	430	00	130B4152	-
	430	23	130B4153	130B4178
	530	00	130B4154	-
	530	23	130B4155	130B4178
660	00	130B4156	-	
660	23	130B4157	130B4178	

#### 4.4 Синусоидальные фильтры

<b>Технические характеристики</b>	
Номинальное напряжение	3 x (200-500 В~ и 500-690 В~)
Номинальный ток @ 50 Гц	До 800 А (500 В) и 660 А (690 В). Номинальный ток типоразмера F обеспечивается посредством параллельного расположения фильтров, по одному фильтру на модуль инвертора
Частота двигателя со снижением номинальных характеристик	
50 Гц	$I_{\text{номинал}}$
60 Гц	$0,94 \times I_{\text{номинал}}$
100 Гц	$0,75 \times I_{\text{номинал}}$
Минимальная частота коммутации	Номинальная частота коммутации соответствующего привода FC 102, 202 или 302 x 0,80
Максимальная частота коммутации	8 кГц
Способность к перегрузке	160 % в течение 60 секунд, через каждые 10 минут
Степень защиты корпуса	IP00, IP20 для настенного монтажа, IP23 для напольного монтажа
Температура окружающей среды	От -10 до +45 °С
Температура хранения	От -25 до +60 °С
Температура транспортировки	От -25 до +70 °С
Максимальная температура окружающей среды (со снижением номинальных характеристик)	55 °С
Максимальная высота без снижения номинальных характеристик	1000 м
Максимальная высота со снижением номинальных характеристик	4000 м
Снижение номинальных характеристик в зависимости от высоты	5 %/1000 м
Среднее время безотказной работы	1 481 842 ч
Показатель надежности FIT	$1,5 \cdot 10^6/\text{ч}$
Допуск индуктивности	$\pm 10 \%$
Степень загрязнения EN 61800-5-1	II
Категория перенапряжения EN 61800-5-1	III
Категория климата, нагрузка	3К3
Категория климата, хранение	1К3
Категория климата, транспортировка	2К3
Уровень шума	< уровня шума от преобразователя частоты
Сертификаты	CE (EN 61558, VDE 0570), RoHS, регистрация cULus E219022 (на рассмотрении)

Падение напряжения на индукторе можно рассчитать по следующей формуле:

$$ud = 2 \times \pi \times fm \times L \times I$$

$fm$  = выходная частота

$L$  = индуктивности фильтра

$I$  = ток

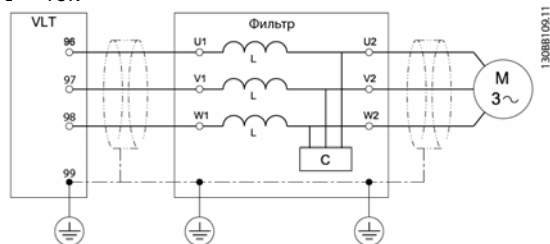
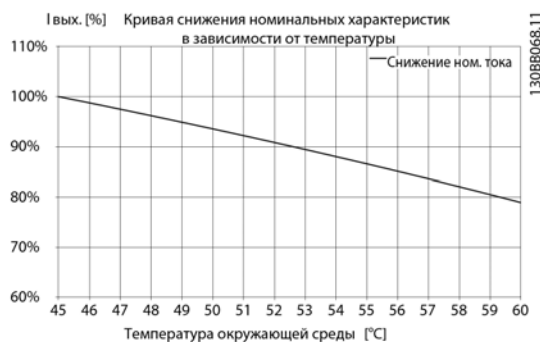


Рис. 4.1 Схема подключения фильтра



**4.4.1 Фильтры dU/dt**

<b>Технические характеристики</b>	
Номинальное напряжение	3 x (200-690 В)
Номинальный ток @ 50 Гц	До 880 А. Номинальный ток типоразмера F обеспечивается посредством параллельного расположения фильтров, по одному фильтру на модуль инвертора
Частота двигателя со снижением номинальных характеристик	
50 Гц	$I_{\text{номинал}}$
60 Гц	$0,94 \times I_{\text{номинал}}$
100 Гц	$0,75 \times I_{\text{номинал}}$
Минимальная частота коммутации	Без ограничения
Максимальная частота коммутации	Номинальная частота коммутации соответствующего привода FC 102, 202 или 302
Способность к перегрузке	160 % в течение 60 секунд, через каждые 10 минут
Степень защиты корпуса	IP00, IP20 для настенного монтажа, IP23 для напольного монтажа. IP21/NEMA 1 доступен для настенного монтажа с помощью отдельных комплектов
Температура окружающей среды	от -10 до +45 °C
Температура хранения	от -25 до +60 °C
Температура транспортировки	от -25 до +70 °C
Максимальная температура окружающей среды (со снижением номинальных характеристик).	55 °C
Максимальная высота без снижения номинальных характеристик	1000 м
Максимальная высота со снижением номинальных характеристик	4000 м
Снижение номинальных характеристик в зависимости от	5 %/1000 м
Среднее время безотказной работы	1 481 842 ч
Показатель надежности FIT	$1,5 \cdot 10^6 / \text{ч}$
Допуск индуктивности	$\pm 10\%$
Степень загрязнения EN 61800-5-1	II
Категория перенапряжения EN	III
Категория климата, нагрузка	3К3
Категория климата, хранение	1К3
Категория климата, транспортировка	2К3
Уровень шума	< уровня шума от преобразователя частоты
Сертификаты	CE (EN 61558, VDE 0570), RoHS, регистрация cULus E219022 (на рассмотрении)

#### 4.4.2 Синусоидальный фильтр, встраиваемый в основание привода

##### Технические характеристики

Номинальное напряжение	3 x (200-500 В~)
Номинальный ток IN @ 50 Гц	10 – 17 А
Частота двигателя	0-60 Гц без снижения номинальных характеристик. 100/120 Гц со снижением номинальных характеристик (см. кривые снижения номинальных характеристик ниже)
Температура окружающей среды	От -25 до 45°C монтаж «сторона к стороне», без снижения номинальных характеристики (см. кривые снижения номинальных характеристик ниже)
Мин. частота коммутации	$f_{\min} = 5$ кГц
Макс. частота коммутации	$f_{\max} = 16$ кГц
Способность к перегрузке	160 % в течение 60 секунд, через каждые 10 минут
Степень защиты корпуса	IP20
Сертификат	CE, RoHS

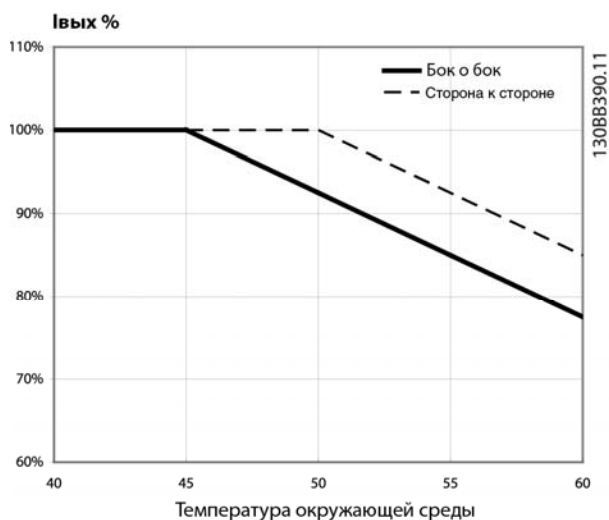


Рис. 4.2 Снижение номинальных характеристик в зависимости от температуры

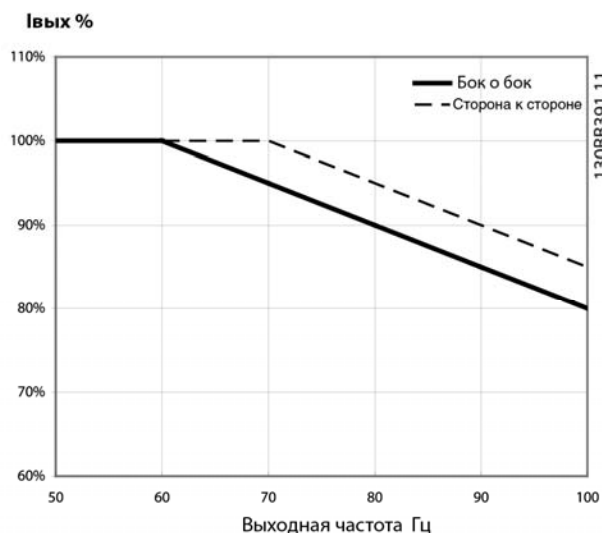


Рис. 4.3 Снижение номинальных характеристик в зависимости от выходной частоты

## 5 Как установить

### 5.1 Механический монтаж

#### 5.1.1 Требования техники безопасности при механическом монтаже

#### **⚠ WARNING (ПРЕДУПРЕЖДЕНИЕ!)**

**Выполняйте требования в отношении комплекта сборки и полевого монтажа. Соблюдайте приведенные указания во избежание серьезных повреждений или травм, особенно при установке больших фильтров.**

Фильтр охлаждается путем естественной конвекции.

Для защиты фильтра от перегрева следует следить за тем, чтобы температура окружающей среды не превышала максимальную температуру, указанную для фильтра. Смотрите указание максимальной температуры в параграфе «Снижение номинальных характеристик в зависимости от температуры окружающей среды» (*Derating for Ambient Temperature*).

Если температура окружающей среды находится в диапазоне 45 - 55°C, то снижение номинальных характеристик фильтра становится значительным.

#### 5.1.2 Монтаж

- Все настенные фильтры должны устанавливаться вертикально, с клеммами вниз.
- Не устанавливайте фильтр рядом с другими нагревательными элементами или с термочувствительным материалом (такими как дерево).
- Фильтр может быть установлен сбоку от преобразователя частоты. Требование к промежутку между фильтром и преобразователем частоты не предъявляется.
- Верхний и нижний зазоры составляют минимум 100 мм (200 мм для фильтров, встраиваемых в основание привода).
- Температура поверхности фильтров IP20/23 не превышает 70°C.
- Температура поверхности фильтров IP00 может превышать 70°C, и на фильтре установлена этикетка с предупреждением о нагреве поверхности.

#### 5.1.3 Механический монтаж колец для устранения высокочастотных синфазных помех HF-CM

Кольца HF-CM имеют овальную форму для упрощения установки. Они должны устанавливаться вокруг трех фаз двигателя (U, V и W). Важно пропустить все три фазы двигателя через кольцо, иначе оно будет насыщаться. Не менее важно не пропускать через кольцо защитное заземление PE или какие-либо провода заземления, в противном случае кольцо утратит свои свойства. В большинстве случаев применения необходимо собрать пакет из нескольких колец.

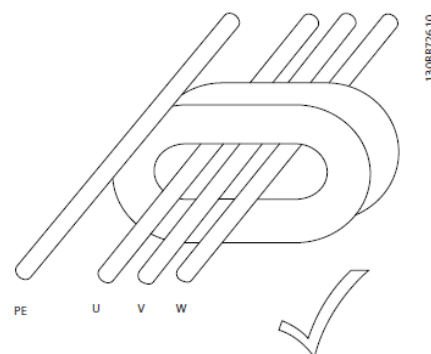


Рис. 5.1 Правильная установка

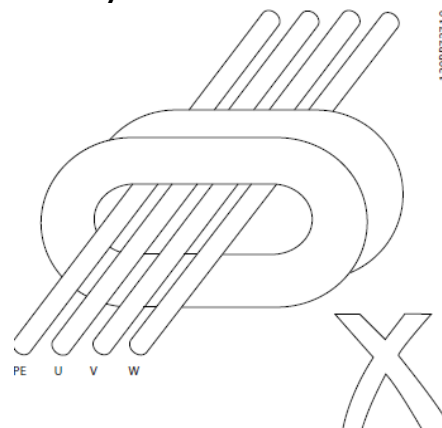


Рис. 5.2 Неправильная установка. Защитное заземление PE не должно проходить через кольцо.

Кольца могут вибрировать из-за переменного магнитного поля. При установке рядом с изоляцией кабеля или с другими деталями вибрация может привести к износу материала изоляции кольца или кабеля. Для крепления колец и кабеля используйте кабельные стяжки.

#### 5.1.4 Заземление синусоидальных фильтров и фильтров dU/dt

**WARNING (Предупреждение)**  
**Фильтр необходимо заземлить до включения питания (высокие токи утечки).**

Синфазные помехи удерживаются на низком уровне путем обеспечения минимального импеданса пути возврата тока на преобразователь частоты.

- Выберите наилучшую возможность заземления (например, через монтажную панель шкафа)
- Используйте закрытую (из принадлежностей) защитную клемму заземления для обеспечения оптимального заземления
- Удалите любую краску для обеспечения надежного электрического контакта
- Проверьте, чтобы между фильтром и преобразователем частоты был надежный электрический контакт (высокочастотное заземление)
- Фильтр должен быть заземлен до включения питания (высокие токи утечки)

#### 5.1.5 Экранирование

Рекомендуется использовать экранированные кабели для снижения электромагнитного излучения в окружающую среду и предотвращения неисправностей при установке.

- Кабель между выходом преобразователя частоты (U, V, W) и входом фильтра (U1, V1, W1) должен быть экранированным или витым.
- Используйте преимущественно экранированные кабели между выходом фильтра (U2, V2, W2) и двигателем. При использовании

неэкранированных кабелей необходимо минимизировать возможность перекрестных соединений с другими кабелями, проводящими чувствительные сигналы. Это достигается с помощью таких мер, как разделение кабелей или их монтаж и прокладка в заземленных кабельных лотках.

- Экран кабеля должен быть надежно соединен с массой на обоих концах (например, с корпусами фильтра и двигателя).
- Если фильтры IP00 устанавливаются в шкафах и при этом используются экранированные кабели, то оконечное соединение экранирования кабеля двигателя должно быть в точке входа кабеля в шкаф.
- Все соединения экранирования должны иметь как можно меньший импеданс, т.е. надежно соединяться на большой площади с обоих концов экранированного кабеля.
- Максимальная длина кабеля между преобразователем частоты и выходным фильтром:  
 ниже 7,5 кВт: 2 м;  
 от 7,5 до 90 кВт: 5-10 м;  
 выше 90 кВт: 10-15 м.

**ПРИМЕЧАНИЕ**

Кабель между преобразователем частоты и фильтром должен быть как можно более коротким

**ПРИМЕЧАНИЕ**

Возможна длина кабеля более 10 м, но следует избегать таких соединений из-за риска повышенных электромагнитных помех и резких всплесков напряжения на клеммах фильтра.

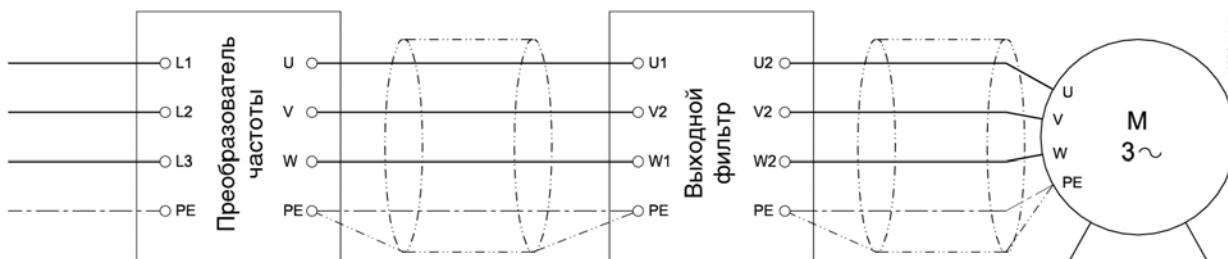


Рис. 5.3 Схема электрических соединений

Для преобразователей частоты типоразмера F должны использоваться параллельные фильтры, по одному фильтру для каждого модуля инвертора.

Для каждого модуля кабели или шины между инвертором и фильтром должны быть одинаковой длины. После фильтра dU/dt/синусоидального фильтра должно быть параллельное соединение на клеммах фильтров или на клеммах двигателя.

5.2 Механические размеры

5.2.1 Схематические чертежи

Настенные синусоидальные фильтры

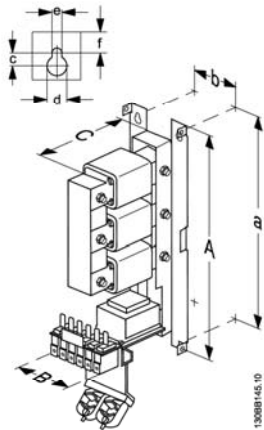


Рис. 5.4 Фильтр IP00 настенный

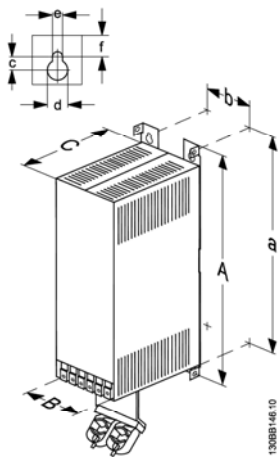


Рис. 5.5 Фильтр IP20 настенный

Напольные синусоидальные фильтры

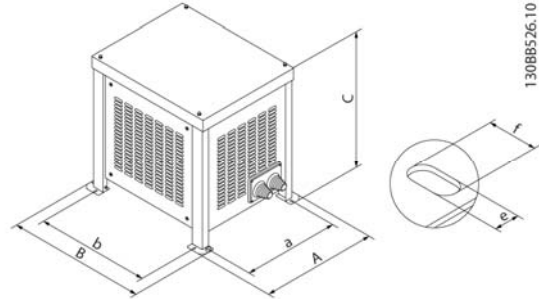


Рис.5.6 Фильтр IP23 напольный

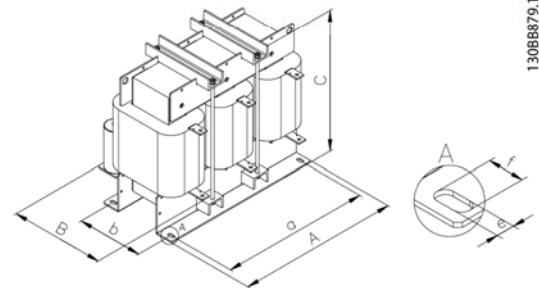


Рис.5.7 Фильтр IP00 напольный

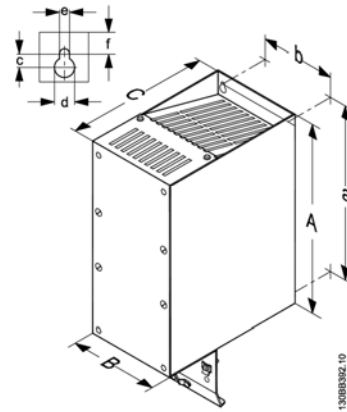


Рис. 5.8 Фильтр IP20 настенный, встраиваемый в основание преобразователя частоты

Настенные фильтры dU/dt

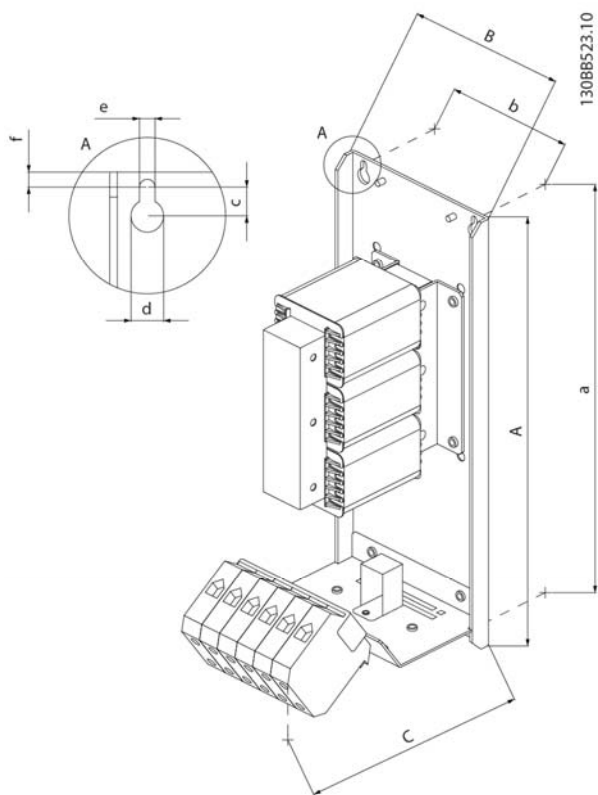


Рис. 5.9 Фильтр IP00 настенный

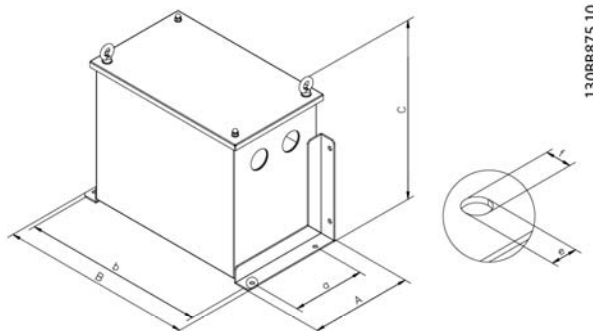


Рис. 5.11 Фильтр IP54 напольный/настенный

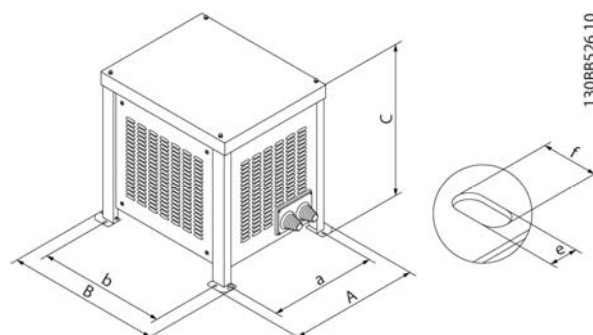


Рис. 5.12 Фильтр IP23 напольный

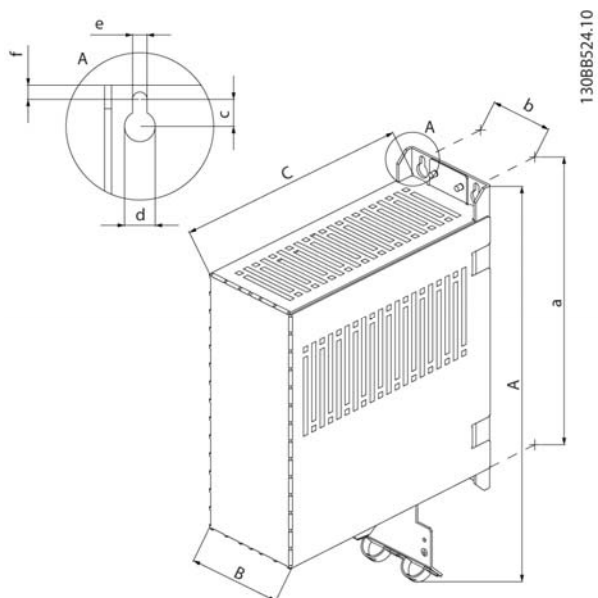


Рис. 5.10 Фильтр IP20 настенный

Напольные фильтры dU/dt

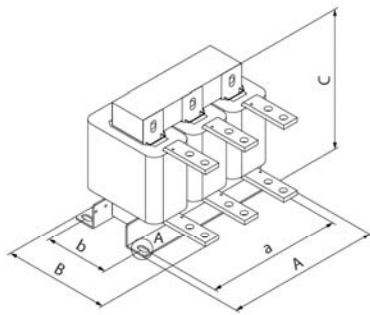
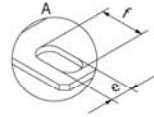
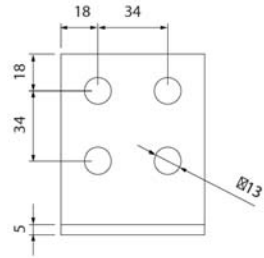


Рис. 5.13 Фильтр IP00 напольный



130BB525.10



130BB528.10

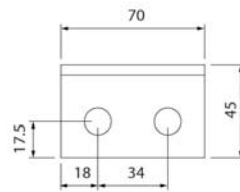
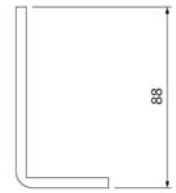


Рис. 5.16 Комплект L-образных клемм 130B3138

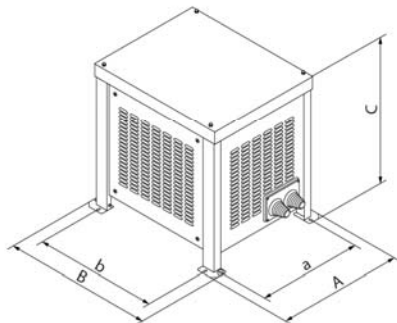
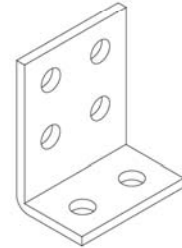
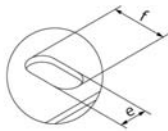
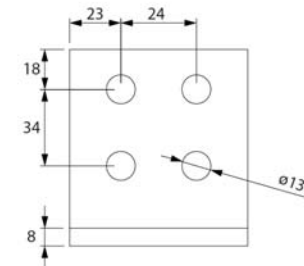


Рис. 5.14 Фильтр IP23 напольный



130BB526.10



130BB529.10

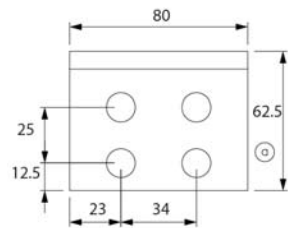
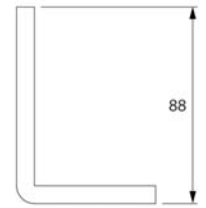
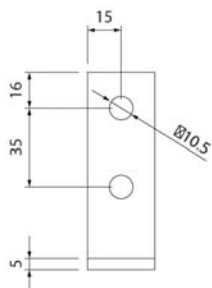
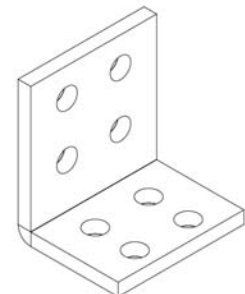


Рис. 5.17 Комплект L-образных клемм 130B3139



130BB527.10

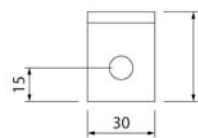
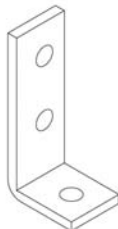


Рис. 5.15 Комплект L-образных клемм 130B3137



**5.2.2 Физические размеры**

Заказной код	Корпус	Размеры [мм]										Вес	Тип монтажа	Сечение провода		Момент затяжки клемм	Комплект L-образных клемм <sup>1)</sup>
		A	a	B	b	C	c	d	e	f	мм <sup>2</sup>			AWG	мм/фунт		
130B2835	IP00	295	279	115	85	170	115	13	6,2	6	4,6	Настенный	16	6	4/3	Не исп.	
130B2836	IP20	370	279	118	85	242	11,5	13	6,2	6	6,3	Настенный	16	6	4/3	Не исп.	
130B2838	IP00	395	379	155	125	220	11,5	13	6,2	6	12,7	Настенный	50	1	6/4,5	Не исп.	
130B2839	IP20	475	379	157	125	248	11,5	13	6,2	6	16,2	Настенный	50	1	6/4,5	Не исп.	
130B2841	IP00	395	379	155	125	220	11,5	13	6,2	6	22	Настенный	50	1	6/4,5	Не исп.	
130B2842	IP20	475	379	158	125	248	11,5	13	6,2	6	25,5	Настенный	50	1	6/4,5	Не исп.	
130B2844	IP00	445	429	185	155	235	11,5	13	6,2	6	27	Настенный	95	3/0	12/9	Не исп.	
130B2845	IP20	525	429	188	155	335	11,5	13	6,2	6	30	Настенный	95	3/0	12/9	Не исп.	
130B2847	IP00	300	275	190	100	235		11	22	33	Напольный	M10			18/13,3	130B3137	
130B2848	IP23	425	325	700	660	620		13	17	64,5	Напольный	M10			18/13,3	130B3137	
130B2849	IP00	300	275	250	125	235		11	22	36	Напольный	2 x M10			30/22,1	130B3138	
130B3850	IP23	425	325	700	660	620		13	17	67,5	Напольный	2 x M10			30/22,1	130B3138	
130B2851	IP00	350	325	250	123	270		11	22	47	Напольный	2 x M10			30/22,1	130B3138	
130B2852	IP23	425	325	700	660	620		13	17	78,5	Напольный	2 x M10			30/22,1	130B3138	
130B2853	IP00	400	375	290	159	283		11	22	72	Напольный	4 x M10			30/22,1	130B3139	
130B2854	IP23	792	660,5	940	779	918		11	22	182	Напольный	4 x M10			30/22,1	130B3139	

<sup>1)</sup> Для напольных фильтров предлагается дополнительный комплект клемм для упрощения монтажа. См. эскизные изображения комплекта L-образных клемм. Комплект не входит в объем поставки фильтра и должен заказываться отдельно.

Таблица 5.1 Физические размеры фильтров dU/dt (200-690 В)

Заказной код	Корпус	Размеры [мм]										Вес	Тип монтажа	Макс. сечение провода		Момент затяжки клемм Нм/ футо-фунт	Комплект L-образных клемм ) Номер детали
		A (высота)	a (ширина)	B (ширина)	b (глубина)	C (глубина)	c	d	e	f	мм <sup>2</sup>			AWG			
130B2404	IP00	200	190	75	60	205	7	8	4.5	5	2.5	настенный	4	24 - 10	0.6/0.44	Не исп.	
130B2439	IP20	200	190	75	60	205	7	8	4.5	5	3.3	настенный	4	24 - 10	0.6/0.44	Не исп.	
130B2406	IP00	200	190	75	60	205	7	8	4.5	5	3.3	настенный	4	24 - 10	0.6/0.44	Не исп.	
130B2441	IP20	200	190	75	60	205	7	8	4.5	5	4.2	настенный	4	24 - 10	0.6/0.44	Не исп.	
130B2408	IP00	268	257	90	70	205	8	11	6.5	6.5	4.6	настенный	4	24 - 10	0.6/0.44	Не исп.	
130B2443	IP20	268	257	90	70	206	8	11	6.5	6.5	5.8	настенный	4	24 - 10	0.6/0.44	Не исп.	
130B2409	IP00	268	257	90	70	205	8	11	6.5	6.5	6.1	настенный	4	24 - 10	0.6/0.44	Не исп.	
130B2444	IP20	268	257	90	70	205	8	11	6.5	6.5	7.1	настенный	4	24 - 10	0.6/0.44	Не исп.	
130B2411	IP00	268	257	130	90	205	8	11	6.5	6.5	7.8	настенный	4	24 - 10	0.6/0.44	Не исп.	
130B2446	IP20	268	257	130	90	205	8	11	6.5	6.5	9.1	настенный	4	24 - 10	0.6/0.44	Не исп.	
130B2412	IP00	330	312	150	120	260	12	19	9	9	14.4	настенный	16	20 - 4	2/1.5	Не исп.	
130B2447	IP20	330	312	150	120	260	12	19	9	9	16.9	настенный	16	20 - 4	2/1.5	Не исп.	
130B2413	IP00	430	412	150	120	260	12	19	9	9	17.7	настенный	16	20 - 4	2/1.5	Не исп.	
130B2448	IP20	430	412	150	120	259	12	19	9	9	19.9	настенный	16	20 - 4	2/1.5	Не исп.	
130B2281	IP00	530	500	170	125	258	12	19	9	20	34	настенный	50	6 - 1/0	8/5.9	Не исп.	
130B2307	IP20	530	500	170	125	260	12	19	9	20	39	настенный	50	6 - 1/0	8/5.9	Не исп.	
130B2282	IP00	610	580	170	125	260	12	19	9	20	36	настенный	50	6 - 1/0	8/5.9	Не исп.	
130B2308	IP20	610	580	170	125	260	12	19	9	20	41	настенный	50	6 - 1/0	8/5.9	Не исп.	
130B2283	IP00	610	580	170	135	260	12	19	9	20	50	настенный	50	6 - 1/0	15/11.1	Не исп.	
130B2309	IP20	610	580	170	135	260	12	19	9	20	54	настенный	50	6 - 1/0	15/11.1	Не исп.	
130B3179	IP00	520	-	470	400	334	175	13	26	95	95	напольный		2.0-6.0	Не исп.		
130B3181	IP23	918	898	904	779	792	661	11	22	205	205	напольный		2.0-6.0	Не исп.		
130B3182	IP00	580	-	470	400	311	150	13	26	127	127	напольный		2.0-6.0	Не исп.		
130B3183	IP23	918	898	904	779	792	661	11	22	237	237	напольный		2.0-6.0	Не исп.		
130B3184	IP00	520	-	500	450	350	200	13	26	197	197	напольный		2.0-6.0	130B3137		
130B3185	IP23	918	898	904	779	792	661	11	22	307	307	напольный		2.0-6.0	130B3137		
130B3186	IP00	520	-	500	450	400	250	13	26	260	260	напольный		2.0-6.0	130B3138		
130B3187	IP23	918	898	904	779	792	661	11	22	370	370	напольный		2.0-6.0	130B3138		
130B3188	IP00	520	-	500	450	400	250	13	26	265	265	напольный		2.0-6.0	130B3138		
130B3189	IP23	1161	1141	1260	1099	991	860	11	22	425	425	напольный		2.0-6.0	130B3138		
130B3191	IP00	620	-	620	575	583	250	13	26	410	410	напольный		2.0-6.0	130B3139		
130B3192	IP23	1161	1141	1260	1099	991	860	11	22	570	570	напольный		2.0-6.0	130B3139		

<sup>1)</sup>Для напольных фильтров предлагается дополнительный комплект клемм для упрощения монтажа. См. эскизные изображения комплекта L-образных клемм. Комплект не входит в объем поставки фильтра и должен заказываться отдельно

Таблица 5.2 Физические размеры синусоидального фильтра (500 В)

Заказной код	Корпус	Размеры [мм]							Вес	Тип монтажа	Макс. сечение провода		Момент затяжки клемм Нм/ футо-фунт	Комплект L-образных клемм) Номер детали
		A (высота)	a	B (ширина)	b	C (глубина)	c	d			e	f		
130B3193	IP00	620	-	620	575	583	250	13	26	410	Настенный/напольный	-	-	130B3139
130B3194	IP23	1161	1141	1260	1099	991	860	11	22	610				
2 x 130B3188	IP00													Не исп.
2 x 130B3189	IP23													Не исп.
2 x 130B3191	IP00													Не исп.
2 x 130B3192	IP23													Не исп.
3 x 130B3188	IP00													Не исп.
3 x 130B3189	IP23													Не исп.
3 x 130B3191	IP00													Не исп.
3 x 130B3192	IP23													Не исп.

<sup>1)</sup> Для напольных фильтров предлагается дополнительный комплект клемм для упрощения монтажа. См. эскизные изображения комплекта L-образных клемм. Комплект не входит в комплектацию поставки фильтра и должен заказываться отдельно

Таблица 5.3 Физические размеры синусоидального фильтра (500 В)

Заказной код	Корпус	Размеры [мм]			C					Вес	Тип монтажа	Макс. сечение провода		Момент затяжки клемм	Комплект L-образных клемм	
		A (высота)	a	B (ширина)	b	V	с (глубина)	d	e			f	мм <sup>2</sup>			AWG
130B3195	IP00	465	449	115	85	270	225	13	6.2	6.5	18	Настенный	16	20 - 8	2/1.5	Не исп.
130B3196	IP20	465	449	118	85	243	-	13	6.2	6.5	21	Настенный	16	20 - 8	15/11.1	Не исп.
130B4112	IP00	505	489	155	125	270	225	13	6.2	6.5	27	Напольный	16	20 - 8	15/11.1	Не исп.
130B4113	IP23	505	489	158	125	310	-	13	6.2	6.5	31	Напольный	16	20 - 8	15/11.1	Не исп.
130B4114	IP00	625	609	155	125	370	300	13	6.2	6.5	43	Напольный	50	8 - 6	15/11.1	Не исп.
130B4115	IP23	625	609	158	125	310	-	13	6.2	6.5	49	Напольный	50	8 - 6	15/11.1	Не исп.
130B4116	IP00	520	-	470	400	332	175	13	26	107	107	Напольный	95	6 - 4	15/11.1	Не исп.
130B4117	IP23	715	699	798	676	620	502	11	22	142	142	Напольный	95	6 - 4	15/11.1	Не исп.
130B4118	IP00	520	-	470	400	332	175	13	26	123	123	Напольный	95	4 - 2	15/11.1	Не исп.
130B4119	IP23	715	699	798	676	620	502	11	22	160	160	Напольный	95	4 - 2	15/11.1	Не исп.
130B4121	IP00	470	-	500	450	400	200	13	26	160	160	Напольный	Ø10.5	2 - 1/0	15/11.1	130B3137
130B4124	IP23	918	898	940	779	792	661	11	22	270	270	Напольный	Ø10.5	2 - 1/0	15/11.1	130B3137
130B4125	IP00	535	-	660	575	460	250	13	26	315	315	Напольный	Ø10.5	2/0 - 4/0	18/13.3	130B3137
130B4126	IP23	1161	1141	1260	1099	991	860	11	22	475	475	Напольный	Ø10.5	2/0 - 4/0	18/13.3	130B3137
130B4129	IP00	660	-	800	750	610	275	13	26	513	513	Напольный	2 x Ø13	2/0 - 4/0	18/13.3	130B3138
130B4151	IP23	1161	1141	1260	1099	991	860	11	22	673	673	Напольный	2 x Ø13	2/0 - 4/0	18/13.3	130B3138
130B4152	IP00	660	-	800	750	610	275	13	26	485	485	Напольный	2 x Ø13	4/0 - 5/0	18/13.3	130B3138
130B4153	IP23	1161	1141	1260	1099	991	860	11	22	645	645	Напольный	2 x Ø13	4/0 - 5/0	18/13.3	130B3138
130B4154	IP00	660	-	800	750	684	350	13	26	600	600	Напольный	2 x Ø13	4/0 - 5/0	30/22.1	130B3138
130B4155	IP23	1161	1141	1260	1099	991	860	11	22	760	760	Напольный	2 x Ø13	4/0 - 5/0	30/22.1	130B3138
130B4156	IP00	490	-	800	750	713	375	13	26	745	745	Напольный	4 x Ø13	5/0	30/22.1	130B3139
130B4157	IP23	1161	1141	1260	1099	991	860	11	22	905	905	Напольный	4 x Ø13	5/0	30/22.1	130B3139
2 x 130B4152	IP00													5/0 - 6/0	30/22.1	Не исп.
2 x 130B4153	IP23													5/0 - 6/0	30/22.1	Не исп.
2 x 130B4154	IP00													6/0	30/22.1	Не исп.
2 x 130B4155	IP23													6/0	30/22.1	Не исп.
3 x 130B4154	IP00													6/0	30/22.1	Не исп.
3 x 1304155	IP23													6/0	30/22.1	Не исп.

<sup>1)</sup>Для напольных фильтров предлагается дополнительный комплект клемм для упрощения монтажа. См. эскизные изображения комплекта L-образных клемм. Комплект не входит в комплектацию поставки фильтра и должен заказываться отдельно

Таблица 5.4 Физические размеры синусоидального фильтра (690 В)

Заказной код	Основание привода	Размеры [мм]							Вес [кг]	Тип монтажа	Макс. сечение провода мм <sup>2</sup>		
		A (высота)	a	B (ширина)	b	C (глубина)	c	d				e	f
130B2542	A2	282	257	90	70	202	10	11	6	15	8	Настенный	4
130B2543	A3	282	257	130	110	212	10	11	6	15	11.5	Настенный	4

Таблица 5.5 Физические размеры синусоидального фильтра, встраиваемого в основание преобразователя частоты

Заказной код	Корпус	Размеры [мм]										Тип монтажа	Макс. сечение провода	Момент затяжки клемм	Комплект L-образных клемм)
		A			B			C							
(высота)	a	(ширина)	b	(глубина)	c	d	e	f	кг	Не исп.					
IP54	IP54	200	130	320	304	250	9	9	15.7	напольный	16	6	4/3	Не исп.	
130B2837	IP54	230	160	420	400	355	9	9	39.8	напольный	50	1	6/4,5	Не исп.	
130B2840	IP54	275	200	470	446	460	11	14	59.6	напольный	50	1	6/4,5	Не исп.	
130B2843	IP54	275	200	470	446	460	11	14	61.8	напольный	95	3/0	12/9	Не исп.	

Таблица 5.6 Физические размеры фильтров dU/dt (200-690 В)

## 6 Как настроить программно

- Частота коммутации преобразователей частоты VLT® должна быть установлена на значение, указанное для индивидуального фильтра. Соответствующие значения параметров представлены в руководстве по программированию преобразователей частоты VLT FC®.
- При установленном выходном фильтре может использоваться только упрощенная автоматическая адаптация двигателя (ААД).

### ПРИМЕЧАНИЕ

**Фильтры  $dU/dt$ , в отличие от синусоидальных фильтров, могут использоваться с частотой коммутации ниже номинального значения, а вот превышение установки частоты коммутации преобразователя частоты выше номинальной частоты коммутации допускать не следует, поскольку это вызовет перегрев фильтра.**

### ПРИМЕЧАНИЕ

**Синусоидальный фильтры могут использоваться с частотами коммутации выше номинальных частот коммутации, но никогда не используйте значения частоты коммутации преобразователя частоты ниже 20% от номинальной частоты коммутации.**

### 6.1.1 Настройка параметров для работы с синусоидальным фильтром

Параметр №	Название	Рекомендуемая настройка
14-00	Тип коммутации	Для синусоидальных фильтров выберите SFAVM
14-01	Частота коммутации	Выберите значение для индивидуального фильтра
14-55	Выходной фильтр	Выберите установленный синусоидальный фильтр
14-56	Емкость выходного фильтра	Установите емкость <sup>1</sup>
14-57	Индуктивность выходного фильтра	Установите индуктивность <sup>1</sup>

<sup>1</sup>) Только для принципа управления вектором потока (FLUX). Значения указаны в разделах 4.2 «Электрические характеристики фильтров  $dU/dt$ » и 4.3 «Электрические характеристики синусоидальных фильтров»

**Указатель**
**А**

 Агрессивная окружающая среда.....12  
 Акустический шум..... 14,5

**В**

 Волновое отражение.....5  
 Высокочастотный шум.....8

**Г**

Гармоники..... 8

**Д**

 Двигатели общего назначения.....13  
 Двигатель.....12  
 Динамическое торможение..... 12  
 Директива по низковольтному  
 оборудованию (73/23/ЕЕС) ..... 4  
 Длина кабеля.....12  
 "Дребезг" от вибрации..... 8

**Е**

Емкость..... 12

**З**

 Заземление..... 33  
 «Звон» вибрации .....8

**И**

 Изоляция..... 5  
 Импеданс ..... 5  
 Импульсные  
 отражения..... 14  
 Индукторы..... 12

**К**

 Кабель ..... 5  
 Конденсаторы .....12  
 Кондуктивные помехи..... 11  
 Коэффициент  
 отражения..... 5,6

**М**

 Магнитострикция..... 7  
 Максимальная длина кабеля..... 33  
 Междофазный..... 7  
 Модернизация..... 13  
 Монтаж.....32  
 МЭК (IEC) ..... 6

**Н**

 Нагрузка..... 12  
 Нагрузка на подшипник ..... 12  
 Незэкранированные кабели.....12

**О**

Отношение DU/dt .....5

**П**

 Падение..... 12  
 Перекрывающий разряд .....12  
 Пики..... 12  
 Пиковое напряжение  $U_{PEAK}$ .....6  
 Помехи..... 14  
 Правила техники безопасности при  
 механическом монтаже .....32  
 Предупреждение о высоком  
 напряжении..... 3  
 Предупреждение..... 3  
 Применения с пошаговым  
 повышением.....15  
 Принадлежности..... 33

**С**

 С широтно-импульсной модуляцией ..... 7  
 Синусоидальный.....7,8  
 Синфазное  
 напряжение.....8  
 Сокращения.....3

Соответствие требованиям CE и

 маркировка CE .....4  
 Сумка с  
 принадлежностями.....33

**Ф**

Фильтр защиты от радиопомех..... 12

**Х**

Характеристики ..... 12

**Ч**

Частота отсечки ..... 12

**Э**

 Экранированные кабели..... 33  
 Электромагнитный..... 5,8  
 ЭМС..... 12



[www.danfoss.com/drives](http://www.danfoss.com/drives)

Компания Danfoss не берет на себя ответственность за возможные ошибки в каталогах, брошюрах и других печатных материалах. Компания Danfoss оставляет за собой право на внесение изменений в свою продукцию без предварительного уведомления. Это относится также к изделиям, которые уже заказаны, при условии, что эти изменения можно провести без необходимости последующих изменений уже согласованных спецификаций. Все торговые знаки в настоящей публикации являются собственностью соответствующих компаний. Danfoss и логотип Danfoss являются торговыми знаками компании Danfoss A/S. Все права защищены.

