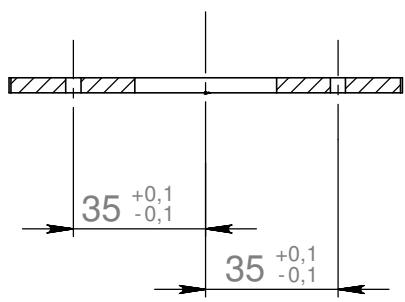


1-1 (1 : 2)

Материал: углеродистая сталь



ПО УМОЛЧАНИЮ: РАЗМЕРЫ В МИЛЛИМЕТРАХ ШЕРОХОВАТОСТЬ: ДОПУСКИ: ЛИНЕЙНЫЕ: УГЛОВЫЕ:		ОБРАБОТКА:		СГЛАДИТЬ ЗАУСЕНЦЫ И ОСТРЫЕ КРОМКИ		НЕ МАСШТАБИРОВАТЬ ЧЕРТЕЖ		РЕДАКЦИЯ	
	ИМЯ	ПОДПИСЬ	ДАТА			НАЗВАНИЕ:			
Разраб						Опора электроники левая			
Пров.									
Утв.									
Маш.									
Т.контр									
				МАТЕРИАЛ:		ЧЕРТЕЖ №:			
				МАССА:		МАСШТАБ:1:1	ЛИСТ 1 ИЗ 1		