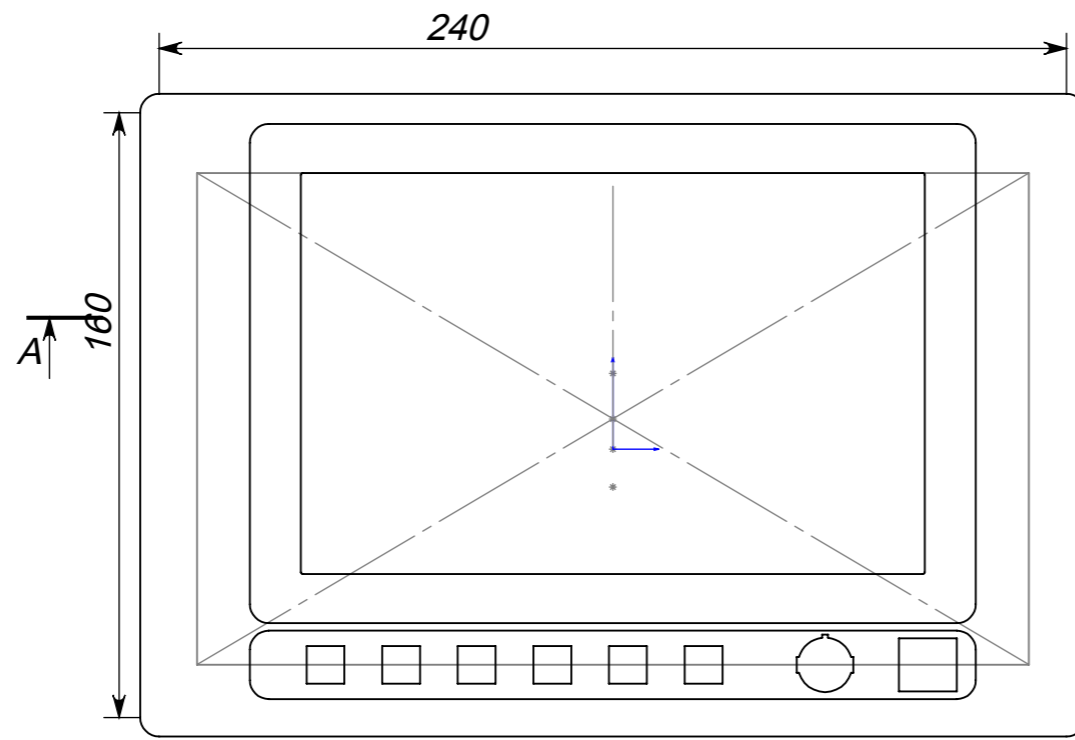
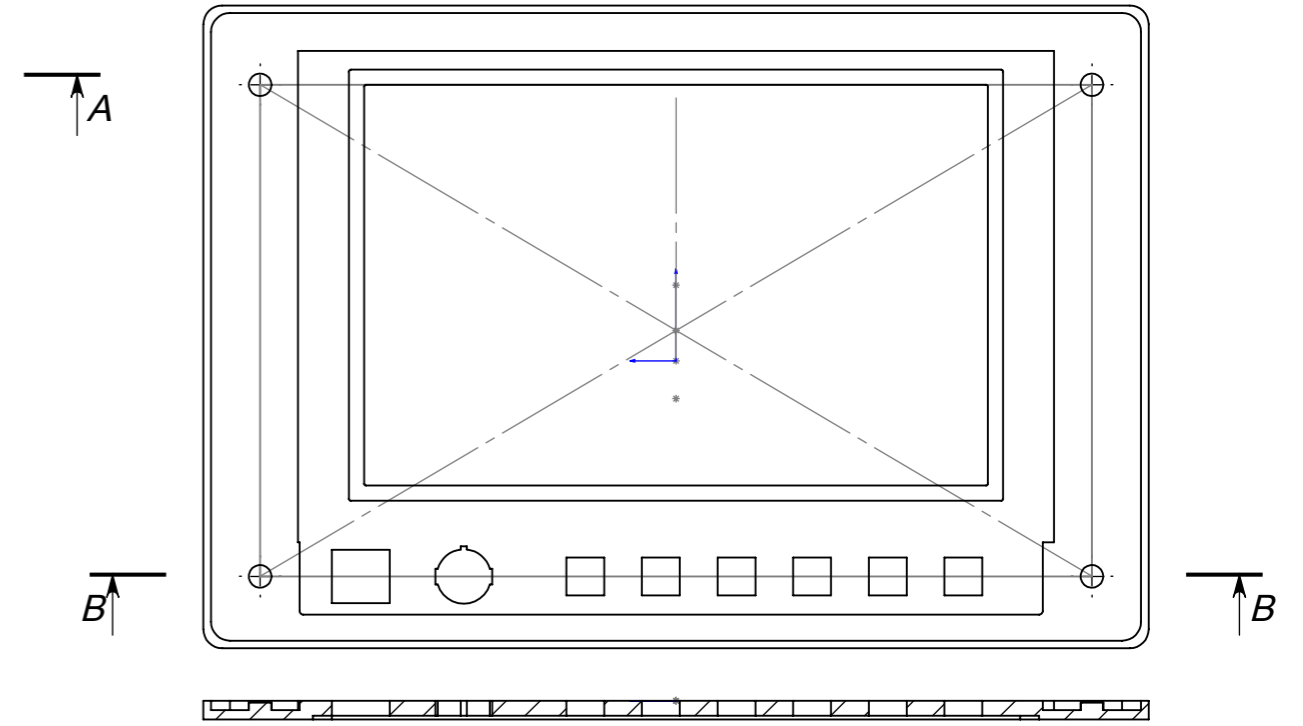


ШИФР



СЕЧЕНИЕ А-А



Инв. № подл.	Подпись и дата
Взам. инв. №	Инв. № дубл.
Подпись и дата	Подпись и дата

					ШИФР			
Изм	Лист	№ докум.	Подп.	Дата	Контрольный шкаф габаритный чертеж	Лит.	Масса	Масштаб
Разраб.	Жидков			23.2016				1:2
Пров.	Проверил							
Т.контр.	Контроль					Лист	Листов 1	
Н.контр.					ООО НПП Мера			
Утв.	Контроль				Копировал			
					Формат А3			