

7.122.005

Перв. примен.

Справ. №

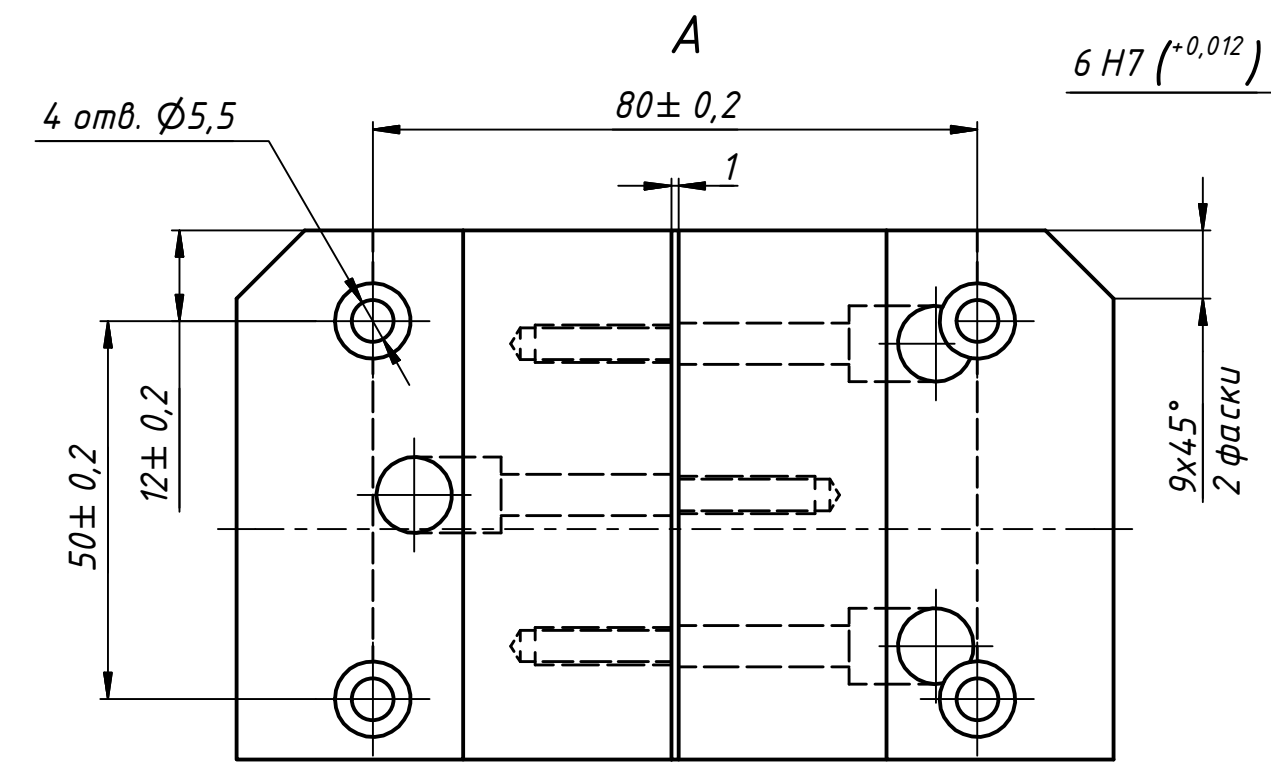
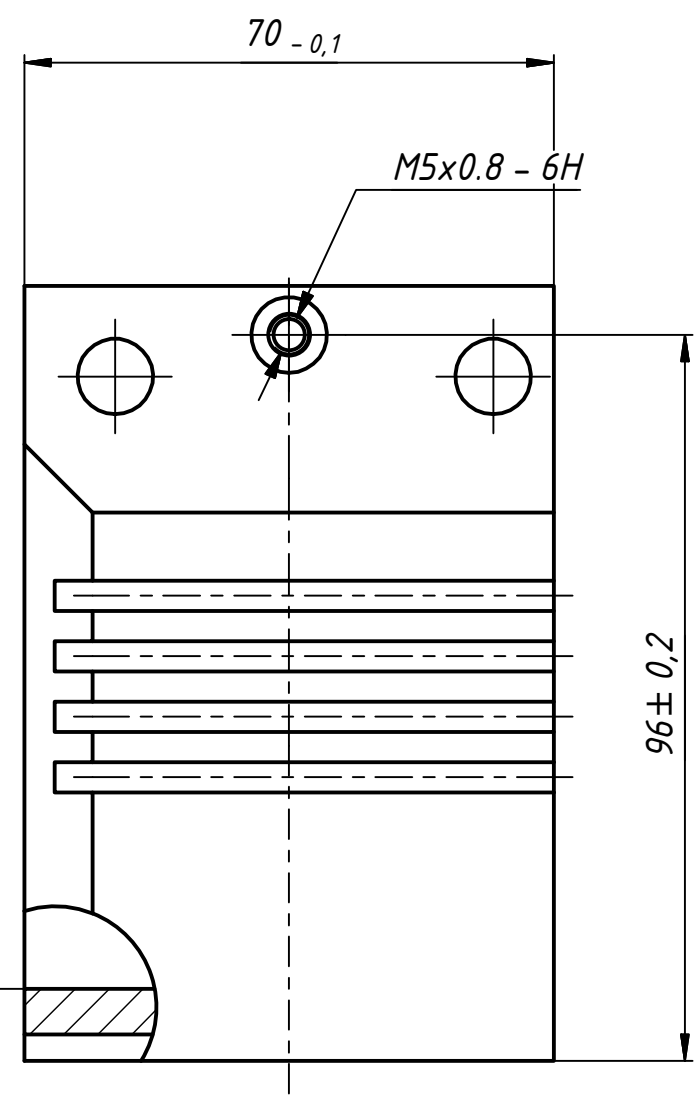
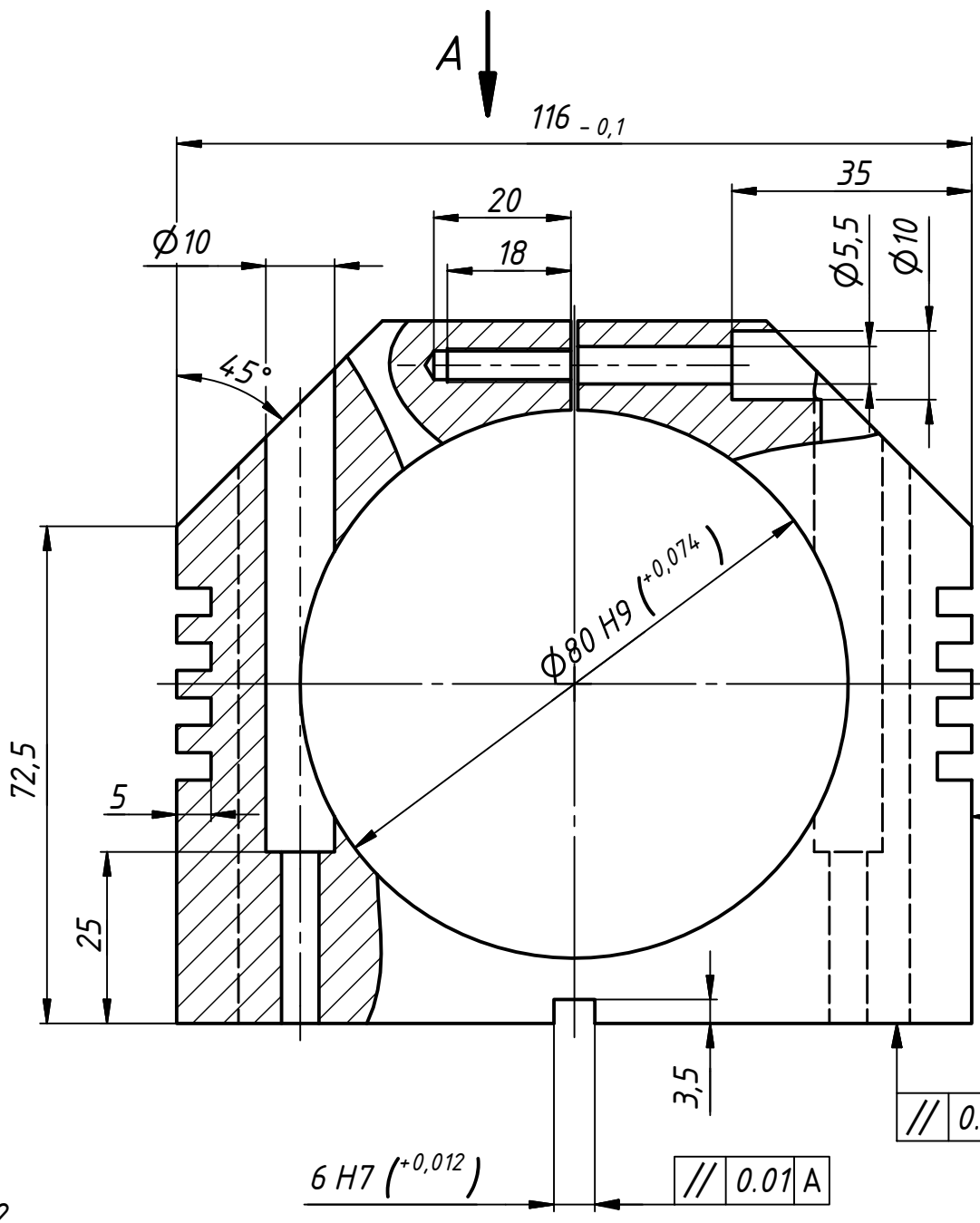
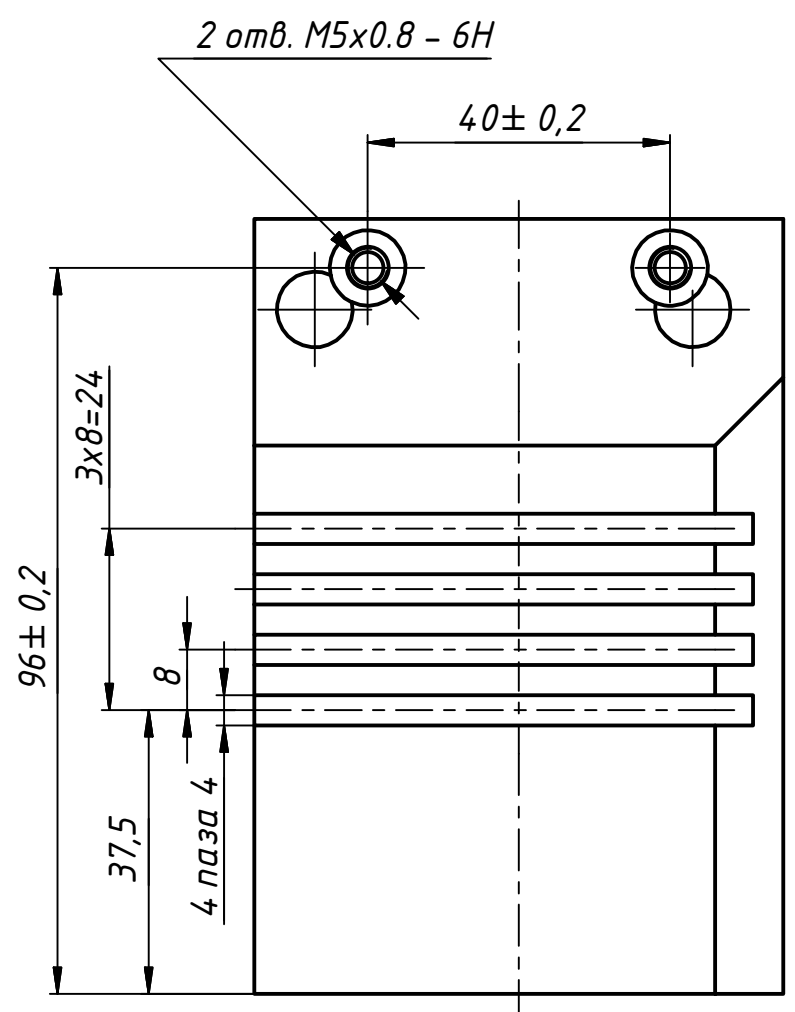
Подп. и дата

Инв. № дубл.

Взам. инв. №

Подп. и дата

Инв. № подл.



1. Неуказанные предельные отклонения размеров: H14; h14; ±IT $\frac{14}{2}$.
2. Размер Ø80 мм контролировать до разреза 1 мм.
3. Покрытие: Ан.Окс.

				7.122.005				
1	28.01.11			Кронштейн	Лист	Масса	Масштаб	
Изм.	Лист	№ докум.	Подп.		Дата			
Разраб.	Павлов				19.01.2011		1,0	1:1
Пров.								
Т. контр.					Лист	Листов	1	
Нач.отд.								
Н. контр.	Хрусталева				Сплав Д16Т ГОСТ 4784-97			
Утв.	Белоносов							