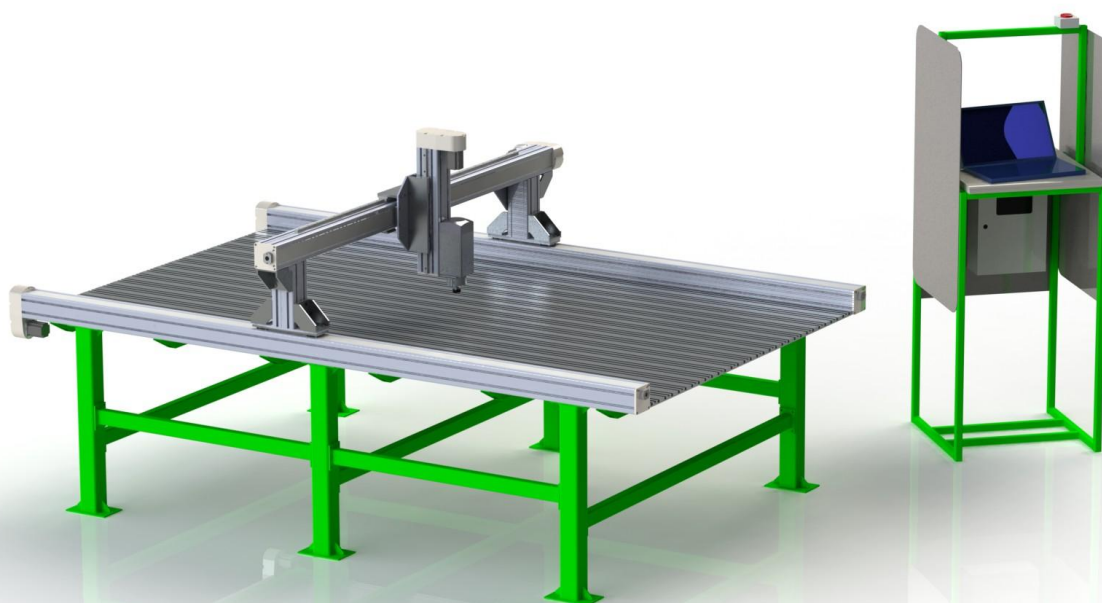
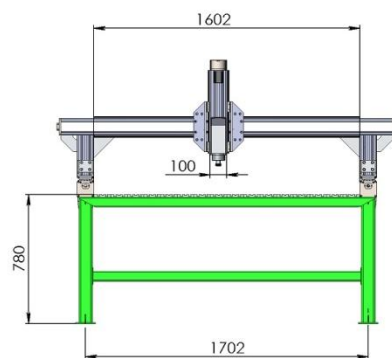
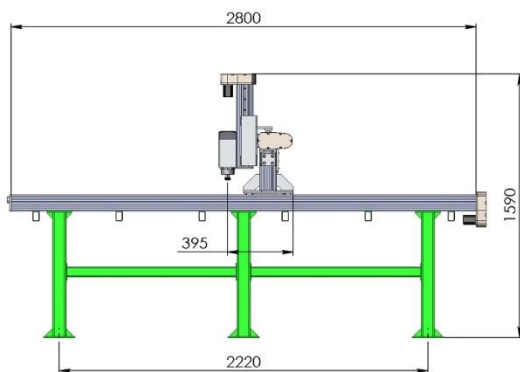


## Станок Фрезерный IGN 2.4x1.5/0.8



### Технические характеристики



1. Рабочее пространство: 2400x1500x150 мм;
2. Скорость перемещения - до 5.0 м/мин
3. Точность позиционирования -  $\pm 0.05$  мм
4. Привод по осям - ШВП 20x05
5. Направляющие:
  - ось X - два модуля IGN-line ШВП 2500;
  - ось Y - модуль IGN-line ШВП 1600 + две направляющие HIWIN + 4 каретки;
  - ось Z - модуль IGN-line ШВП 150

Изм. № подл. Подп. и дата  
 Подп. и дата  
 Взам. инв. №  
 Инв. № дубл.  
 Подп. и дата

Изм.	Лист	№ докум.	Подп.	Дата
------	------	----------	-------	------

Лист  
1

Копировал

Формат А3

Базовая комплектация поставки

<b>Наименование</b>	<b>кол-во,шт</b>
Станок Фрезерный 2.5x1.5 (без стола)	1
Блок управления	
контроллер на 4 оси + шпиндель	1
драйвер шагового двигателя 8А	3
блок питания 48В 8А	3
Шпиндель 0.8кВт	1
Частотный преобразователь	1
Стойка управления	1

Стоимость базовой комплектации 309 190 р

Дополнительная комплектация

<b>Наименование</b>	<b>Цена, р</b>
Стол Т-СЛОТ 1700x2800x16	72 800
Стол вакуумный	договорная
Система удаления пыли	договорная