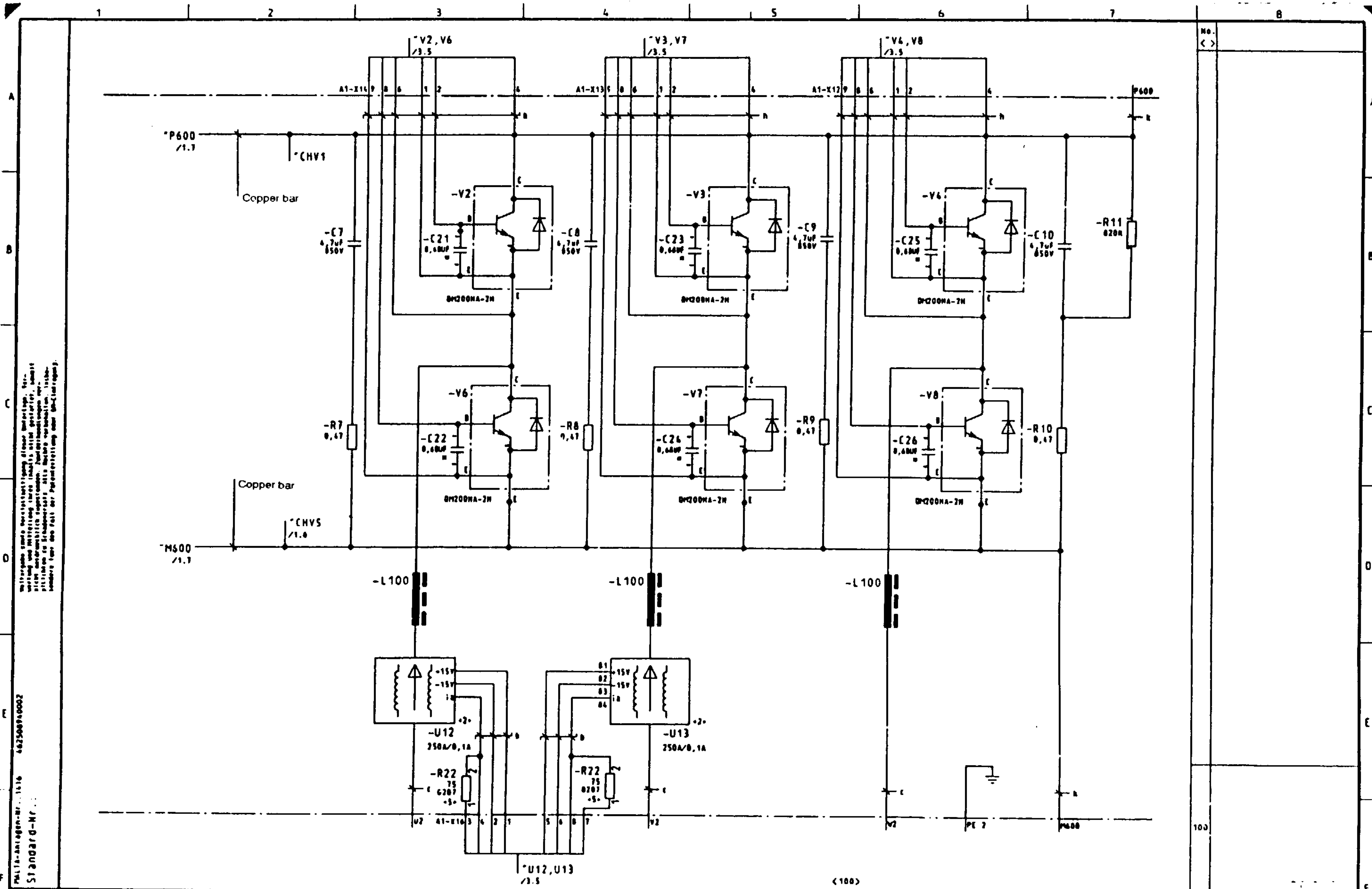


Weitergabe sowie Vervielfältigung dieses Dokuments, Ver-
 breitung und Mitteilung (auch auszugsweise) sind ohne schriftliche
 Erlaubnis der Siemens AG ausdrücklich untersagt. Insbesondere
 ist die Weitergabe oder Vervielfältigung dieses Dokuments für
 andere als die für die Aufstellung oder Ausführung des
 Antriebs vorgesehenen Empfänger ausdrücklich untersagt.

Melldaten-Nr. 1476 44250894002
 Standard-Nr.

- | | |
|---------|---|
| No. | < > |
| 2 | Current transformer Note direction of current ← and single primary turn |
| 3 | Shielded cables gr/ye cut + insulate |
| 5 | Resistor mounted on connector |
| 6 | Air flow direction: past struts to room atmosphere |
| 7 | In basic accessory set 462 000.7516.01 SL |
| 8 | From version A: - F7 = 125 A/660 V - F1...6 = 63 A/660 V |
| a | 18 x 0,5 Short-circuit-proof |
| b | 0,75 ² |
| c | NAGAF16 |
| d | 117x8 0,5 ² Short-circuit-proof |
| e | 117x7 2 x 0,75x4,2 |
| f | Fli-Y-34 x 1 x 0,09 |
| g | Fli-Y-20 x 1 x 0,09 |
| h | 6 x 0,5 |
| j | NAGAF1,5 |
| k | NAGAF10 |
| 22 2 91 | |

| | | | | | | | | | | | |
|---|--|---|--|--|--|--|--|-------------------------------------|--|----------------------|--|
| Datum 27.01.88 Bearb. ZANDRAK/SC Gepr. STEINIGWEG | | Datum 22.02.88 B1 Urspr. Ers. 1/Ers. d | | Siemens AG Bereich AUT Gerätewerk Erlangen | | SIMODRIVE AC main spindle drive Power section 80 A | | AUT E 2141 3GE.462.508.9400.02 SP n | | Blatt 1 von 3 Bl. | |
|---|--|---|--|--|--|--|--|-------------------------------------|--|----------------------|--|



Mit dieser und der Montageanleitung sind alle notwendigen Teile für die Montage und Inbetriebnahme des Antriebsstrahls geliefert. Bitte beachten Sie die Hinweise in der Montageanleitung. Insbesondere sind die Hinweise zur Montage der Thyristoren zu beachten.

M11A-Anlagen-Nr.: 1516 462508940002
 STANDARD-Nr.:

| | | | | | | | | | |
|--------|--|-------------|--|------------------------|--|--------------------------|--|-------------|--|
| Datum | | 27.01.88 | | Siemens AG | | SIMODRIVE | | | |
| Beauf. | | ZAMORAK/SC | | Bereich Energietechnik | | AC main spindle drive | | | |
| Copr. | | STEINIGEWEG | | Berechnung | | Power section 80 A | | | |
| Zust. | | Aenderung | | Datum | | Name | | 22.02.88 01 | |
| | | | | Urspr./Ers. | | t./Ers. | | 0. | |
| | | | | AUT E 2141 | | 3GE.462.508.9400.02.SP.d | | Blatt 7 | |

