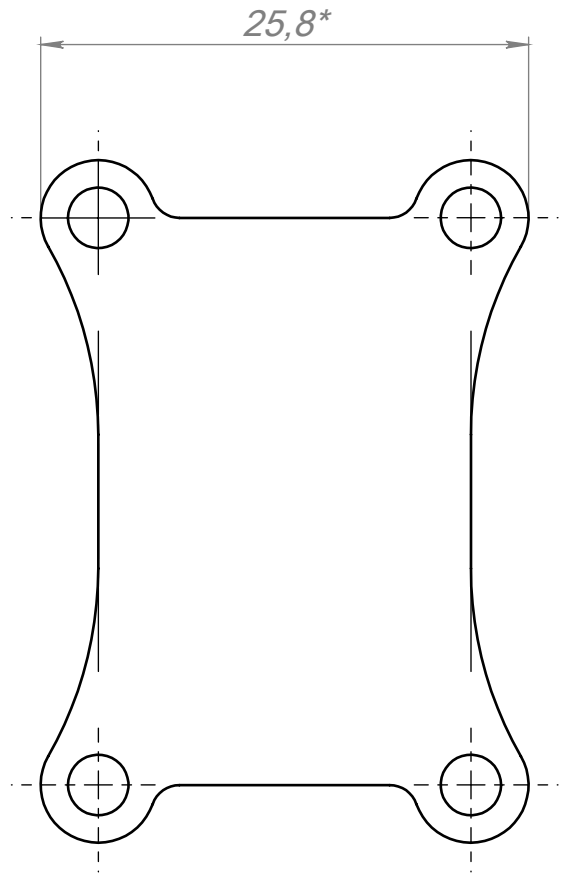
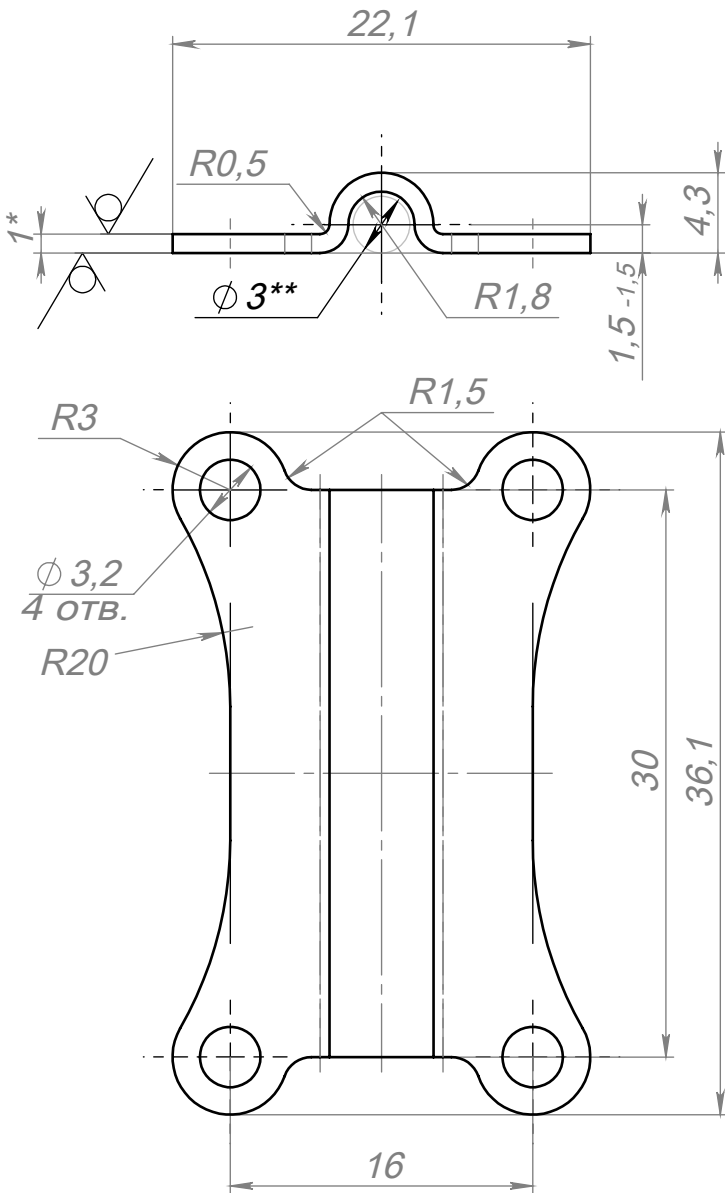


Перв. примен.

Справ. №



1. Допустимая замена материала сталь нержавеющая лист 1 мм;
2. ** - сопрягаемая деталь $\phi 3$;

Инв.№ подл. Подп. и дата
 Инв.№ дубл. Подп. и дата
 Инв.№ дубл. Подп. и дата
 Инв.№ дубл. Подп. и дата

002.001

Изм.	Лист № докум.	Подп.	Дата
Разраб.			
Пров.			
Т.контр.			
Нач. КБ			
Н.контр.			
Утв.			

Скоба

Литера	Масса	Масштаб
		2.5:1
Лист	Листов	

Латунь лист 1мм