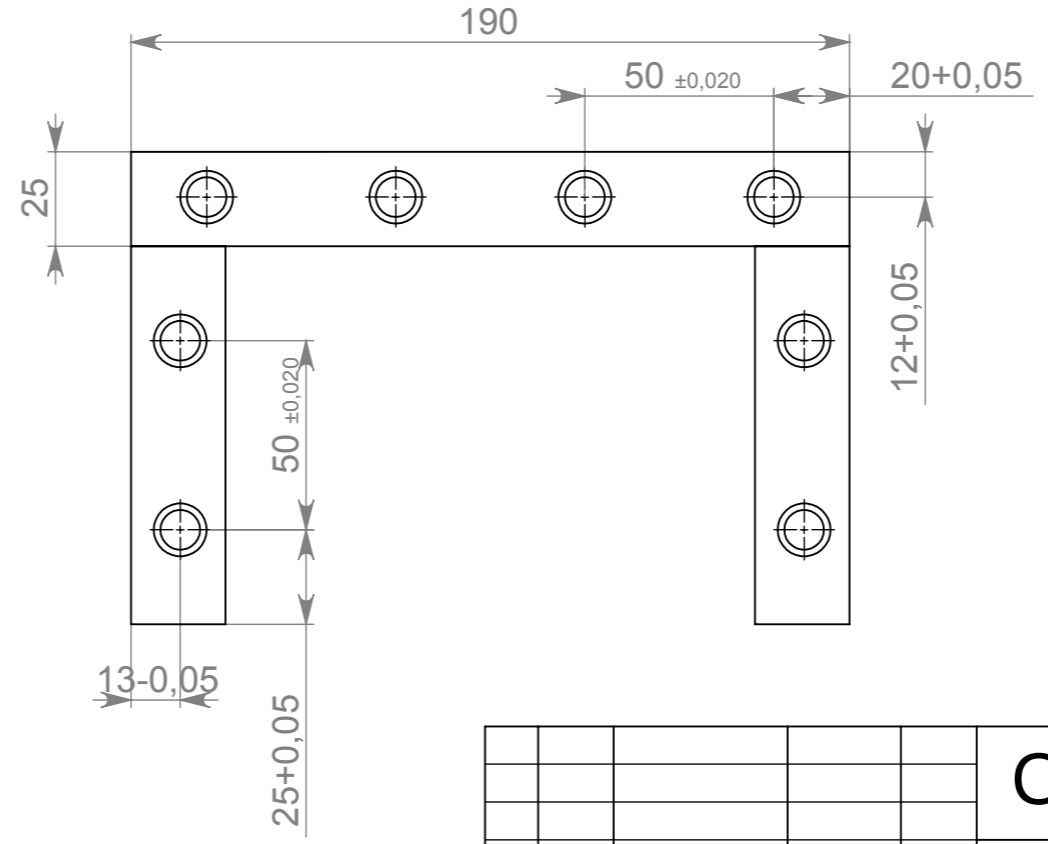
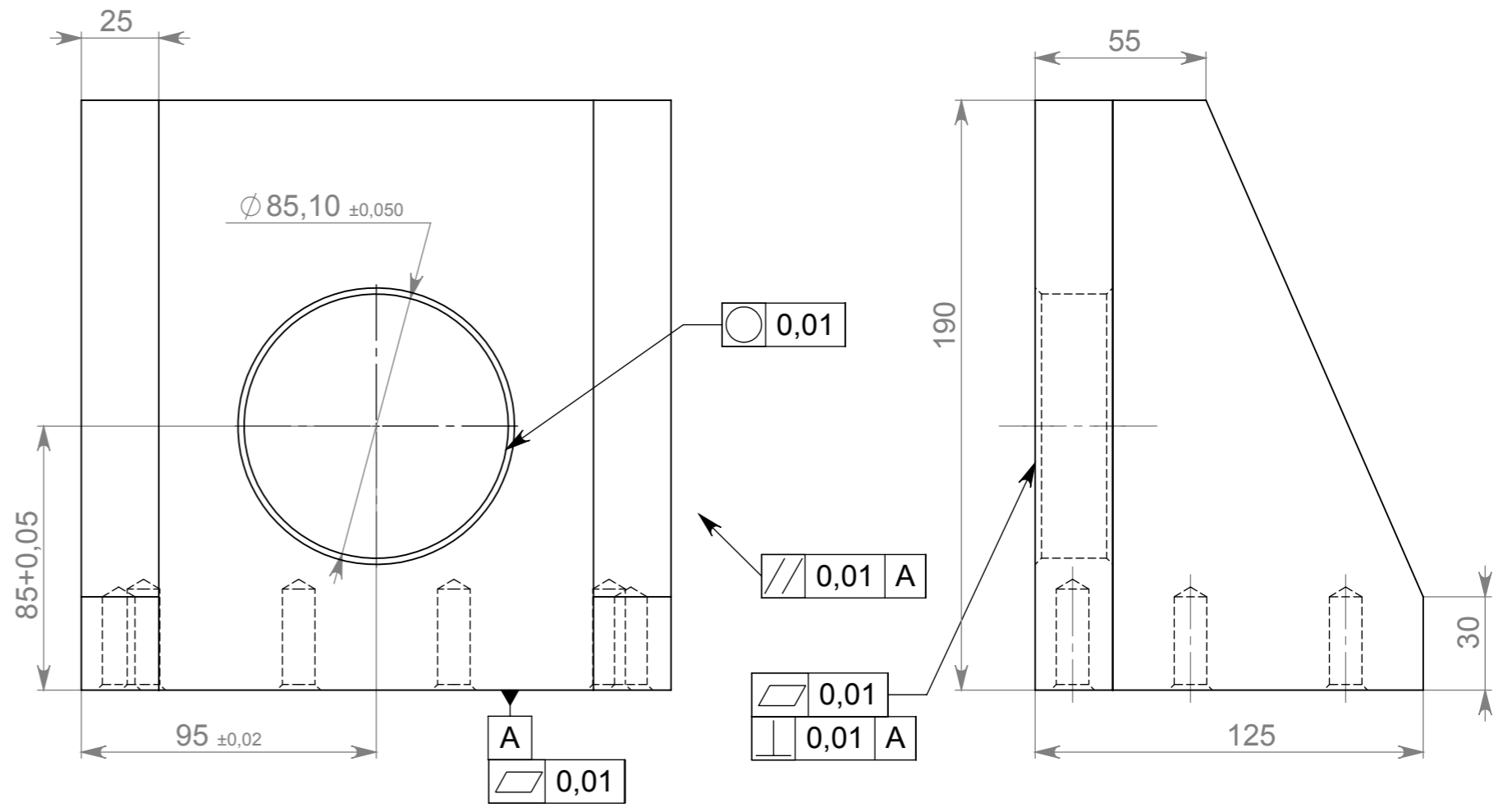
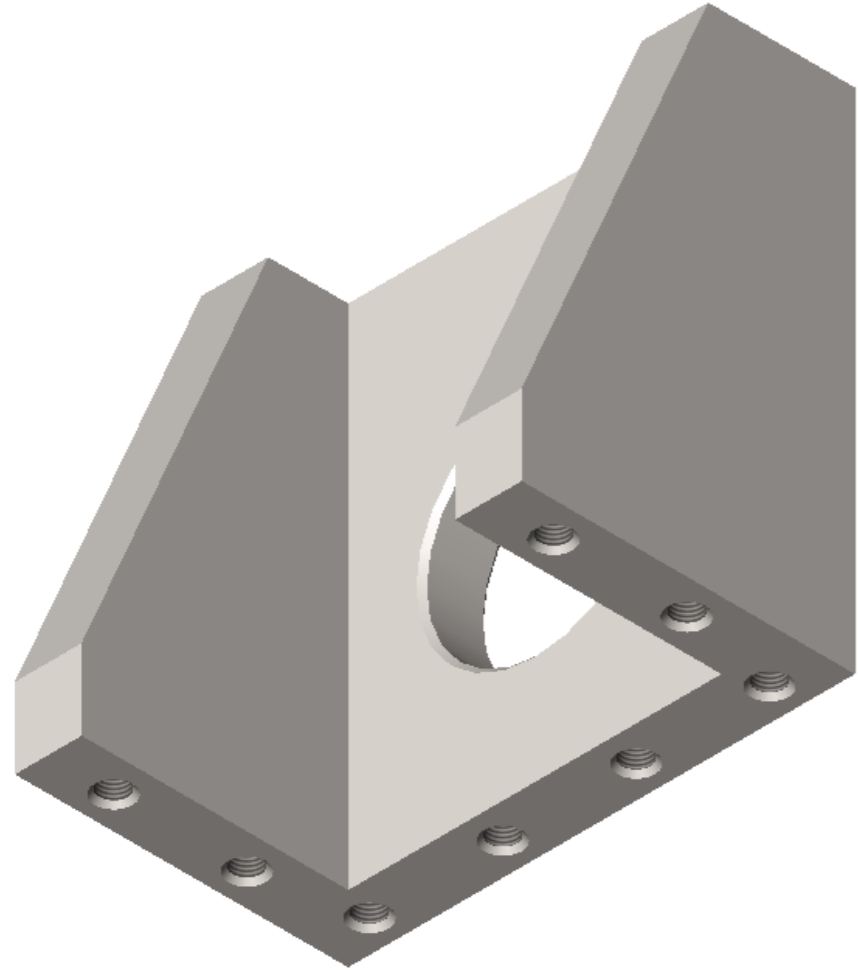


SWR-PDM: ID чертежа , версия , итерация / ID модели , версия , итерация / ID модели , версия , итерация

Инв. № подл.	Справ. №	Перв. примен.
Подп. и дата		
Взам. инв. №		
Инв. № дубл.		
Подп. и дата		
Сборочный черт.		

СБ



СБ					Лит.	Масса	Масштаб
						10.970	1:2
Изм.	Лист	№ докум.	Подп.	Дата	Сборочный черт.		
Разраб.	Фамилия						
Пров.	Фамилия				Лист 1	Листов 1	
Т. контр.	Фамилия				SolidWorks RUSSIA		
Н. контр.	Фамилия						
Утв.	Фамилия						

0,01