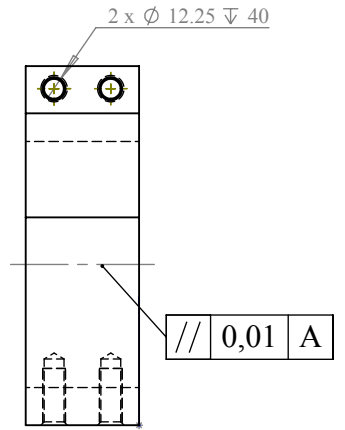
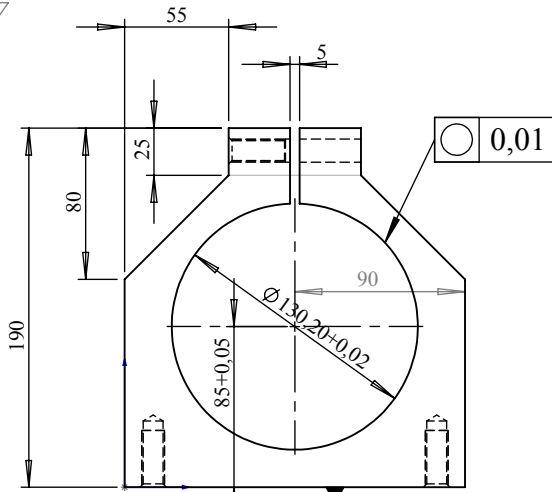
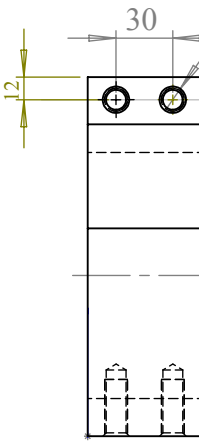
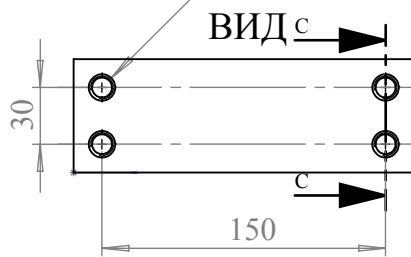
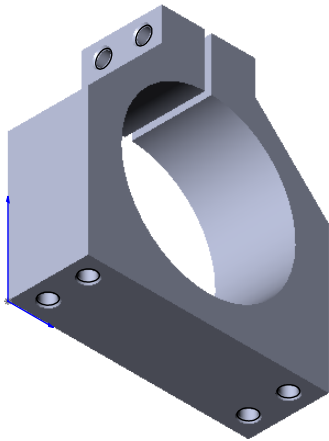


M12x1.5 - 6H  $\nabla$  35  
 $\surd$   $\varnothing$  14 X 90°, Передний



4 x  $\varnothing$  10.50  $\nabla$  35  
 M12x1.5 - 6H  $\nabla$  30  
 $\surd$   $\varnothing$  14 X 90°, Передний

A  
 0,01



СЕЧЕНИЕ С-С

ПО УМОЛЧАНИЮ:  
 РАЗМЕРЫ В МИЛЛИМЕТРАХ  
 SURFACE FINISH:  
 ДОПУСКИ:  
 ЛИНЕЙНЫЕ:  
 УГЛОВЫЕ:

ОБРАБОТКА:

СГЛАДИТЬ  
 ЗАУСЕНЦЫ И  
 ОСТРЫЕ КРОМКИ

НЕ МАСШТАБИРОВАТЬ ЧЕРТЕЖ

РЕДАКЦИЯ

ИМЯ	ПОДПИСЬ	ДАТА			
Разраб					
Пров.					
Утв.					
Маш.					
Т.контр					
			МАТЕРИАЛ:		
			МАССА:		

НАЗВАНИЕ:		
ЧЕРТЕЖ №:	НИЖНИЙ ХОМУТ	A4
МАСШТАБ:	1:4	ЛИСТ 1 ИЗ 1