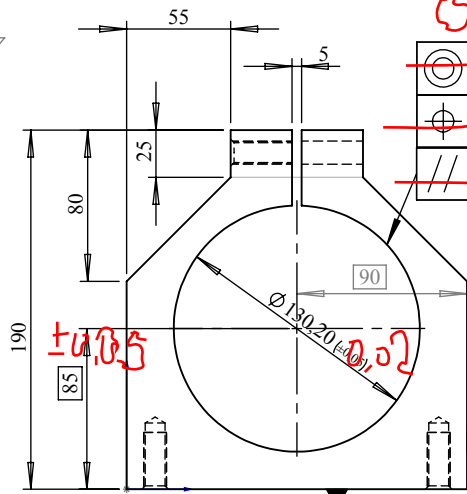
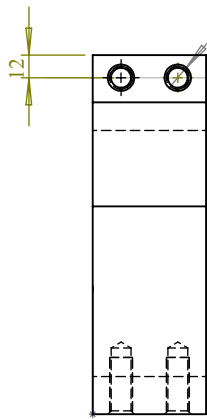
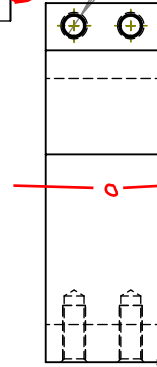


2 x $\varnothing 10.50 \nabla 35$
 M12x1.5 - 6H $\nabla 35$
 $\sphericalangle \varnothing 14 \times 90^\circ$, Передний

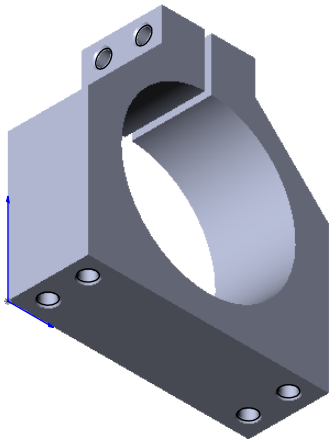


\varnothing	0,01		
ϕ	0,01	A	B
///	0,01	A	

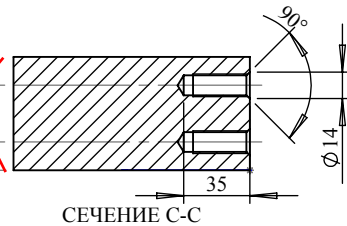
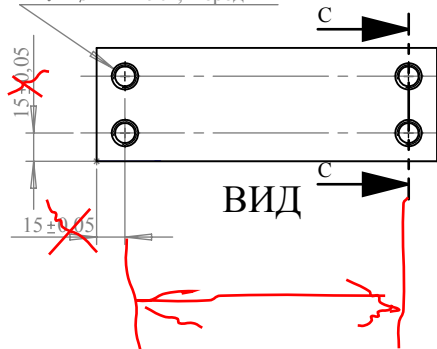
2 x $\varnothing 12.25 \nabla 35$



A	
\square	0,01



4 x $\varnothing 10.50 \nabla 35$
 M12x1.5 - 6H $\nabla 30$
 $\sphericalangle \varnothing 14 \times 90^\circ$, Передний



ПО УМОЛЧАНИЮ: РАЗМЕРЫ В МИЛЛИМЕТРАХ SURFACE FINISH: ДОПУСКИ: ЛИНЕЙНЫЕ: УГЛОВЫЕ:			ОБРАБОТКА:	СГЛАДИТЬ ЗАУСЕНЦЫ И ОСТРЫЕ КРОМКИ	НЕ МАСШТАБИРОВАТЬ ЧЕРТЕЖ	РЕДАКЦИЯ
Имя	ПОДПИСЬ	ДАТА			НАЗВАНИЕ:	
Разраб						
Пров.						
Утв.						
Маш.						
Т.контр				МАТЕРИАЛ:	ЧЕРТЕЖ №:	НИЖНИЙ ХОМУТ
				МАССА:	МАСШТАБ: 1:4	А4
						ЛИСТ 1 ИЗ 1