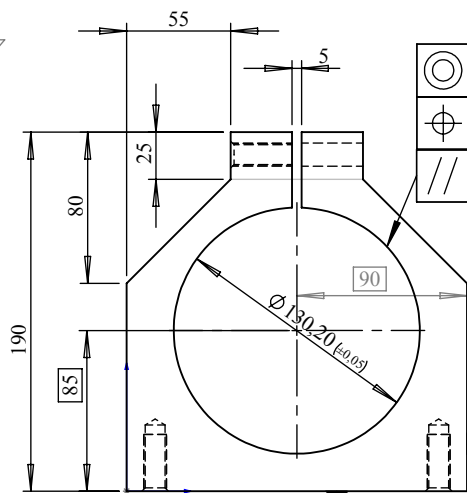
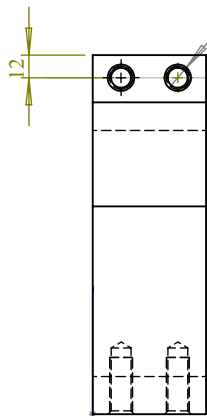
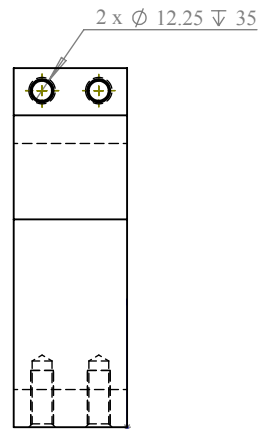


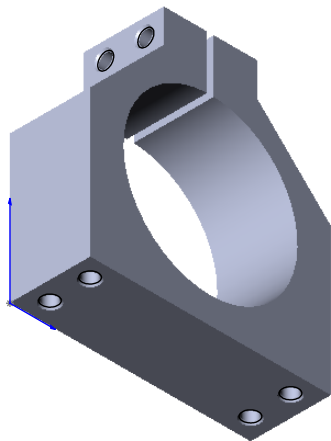
2 x $\varnothing 10.50 \sqrt{35}$
 M12x1.5 - 6H $\sqrt{35}$
 $\sphericalangle \varnothing 14 \times 90^\circ$, Передний



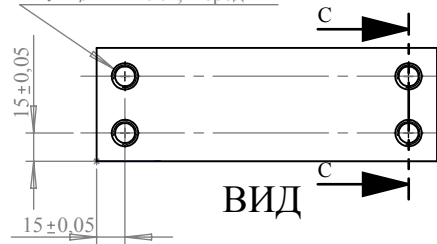
\odot	0,01		
\oplus	0,01	A	B
\parallel	0,01	A	



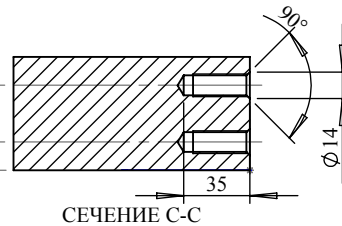
A	
\square	0,01



4 x $\varnothing 10.50 \sqrt{35}$
 M12x1.5 - 6H $\sqrt{30}$
 $\sphericalangle \varnothing 14 \times 90^\circ$, Передний



ВИД



СЕЧЕНИЕ С-С

ПО УМОЛЧАНИЮ:
 РАЗМЕРЫ В МИЛЛИМЕТРАХ
 SURFACE FINISH:
 ДОПУСКИ:
 ЛИНЕЙНЫЕ:
 УГЛОВЫЕ:

ОБРАБОТКА:

СГЛАДИТЬ
 ЗАУСЕНЦЫ И
 ОСТРЫЕ КРОМКИ

НЕ МАСШТАБИРОВАТЬ ЧЕРТЕЖ

РЕДАКЦИЯ

ИМЯ	ПОДПИСЬ	ДАТА			
Разраб					
Пров.					
Утв.					
Маш.					
Т.контр					
			МАТЕРИАЛ:		
			МАССА:		

НАЗВАНИЕ:		
ЧЕРТЕЖ №:	Нижний хомут	
МАСШТАБ:	1:4	ЛИСТ 1 ИЗ 1

A4