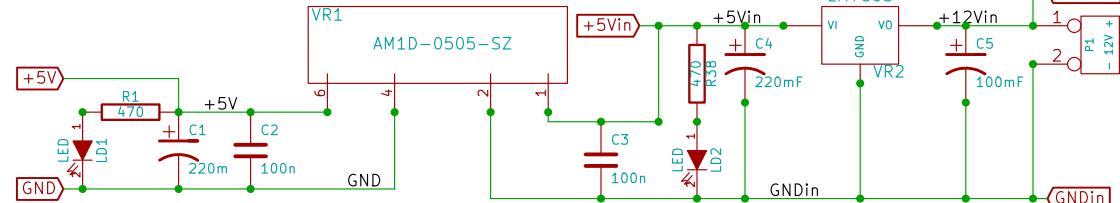
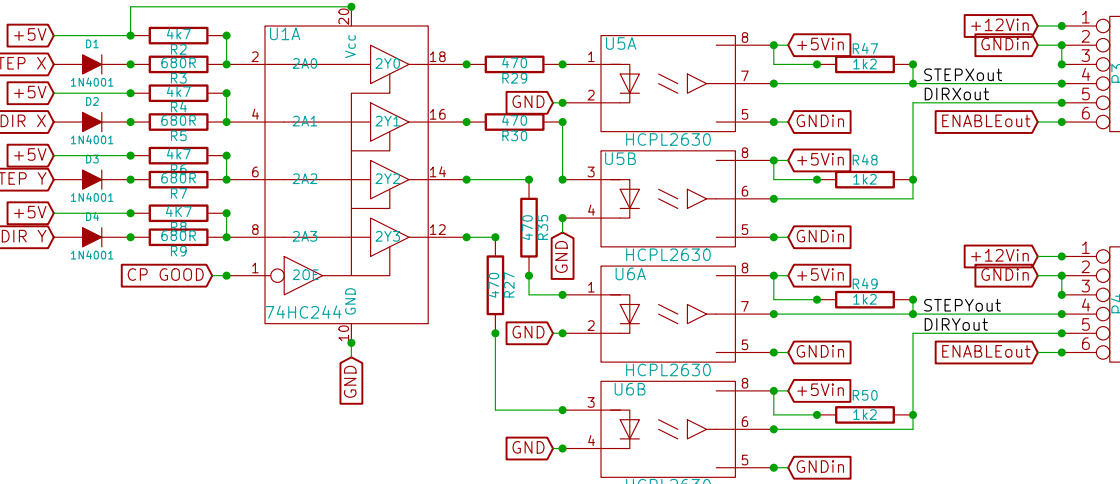


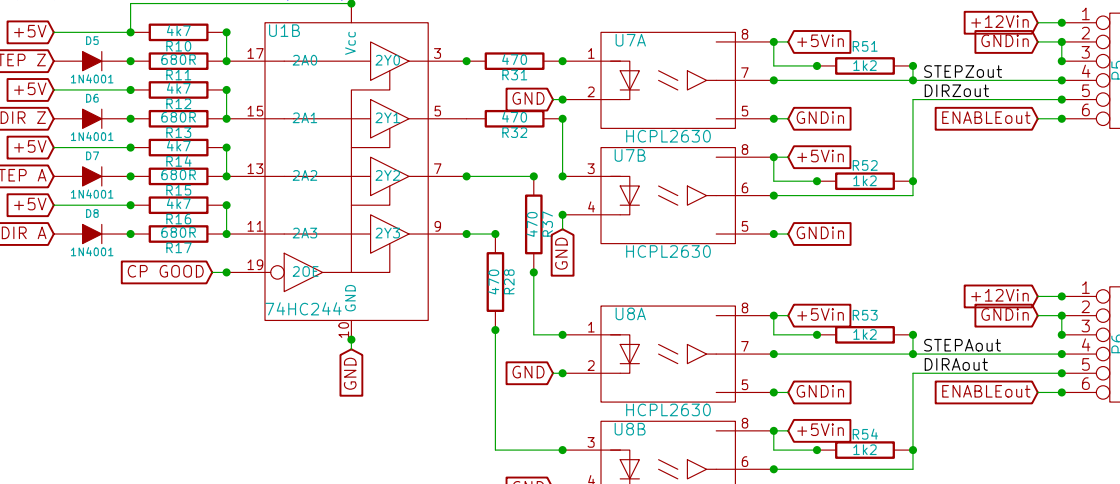
Модуль регулятора питания и гальванической развязки



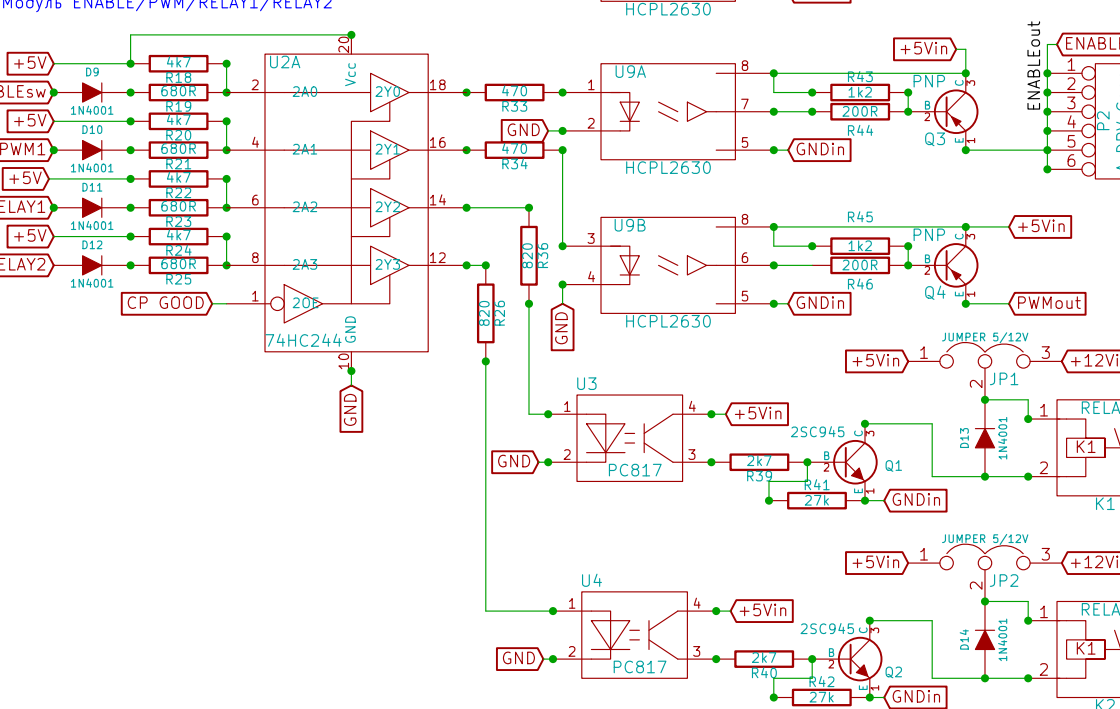
Модуль управления осями X и Y (1 и 2)



Модуль управления осями Z и A (3 и 4)



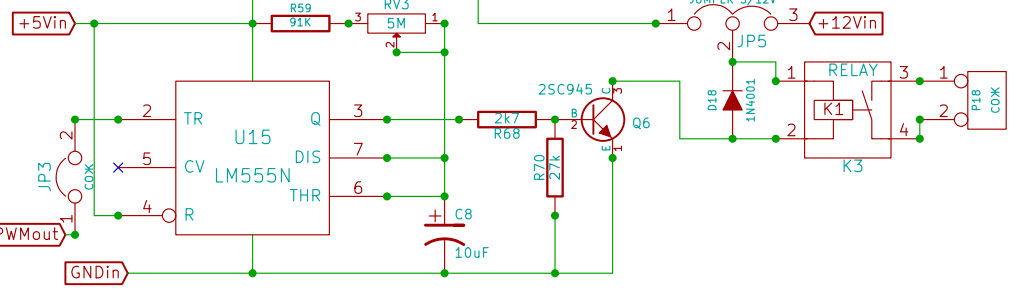
Модуль ENABLE/PWM/RELAY1/RELAY2



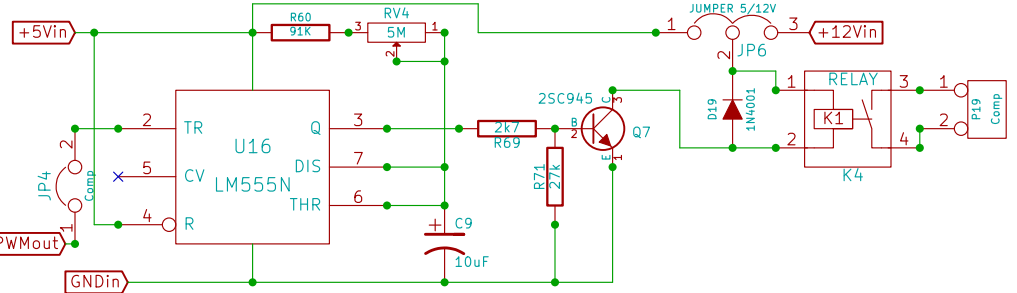
Примечания:

1. Реле K3 (включение шпинделя) должно срабатывать при наличии сигналов ENABLE и ШИМ
2. Реле K4 (СОЖ/Воздух) должно срабатывать при включенном шпинделе и при измерении (Probe) для сброса стружки с датчика.

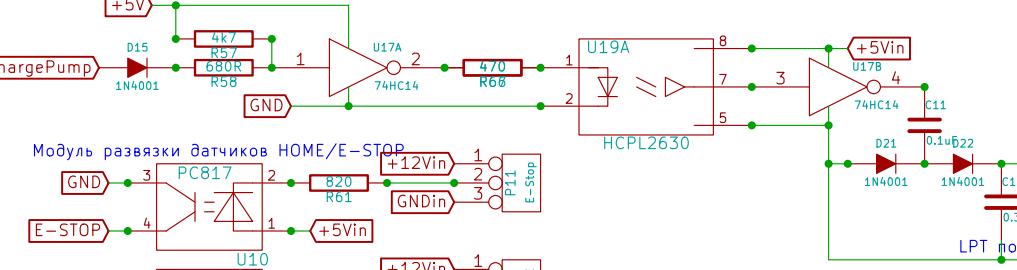
Модуль таймера включения помпы СОЖ (220V)



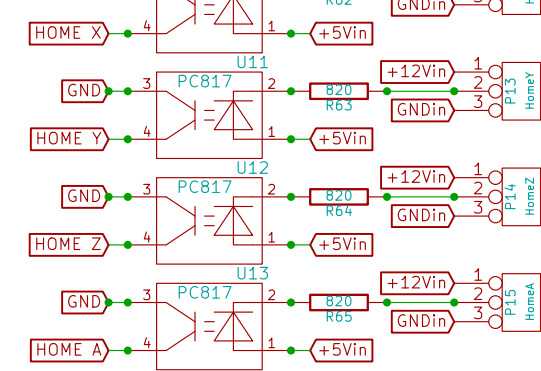
Модуль таймера включения воздушного компрессора (220V)



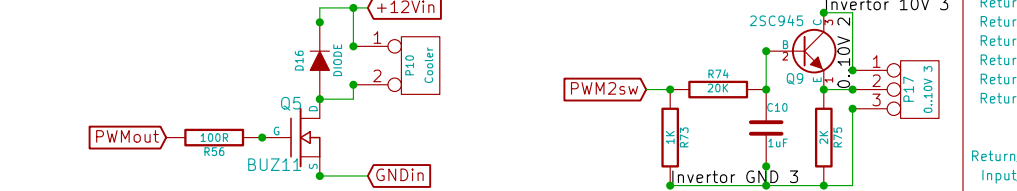
Модуль ChargePump



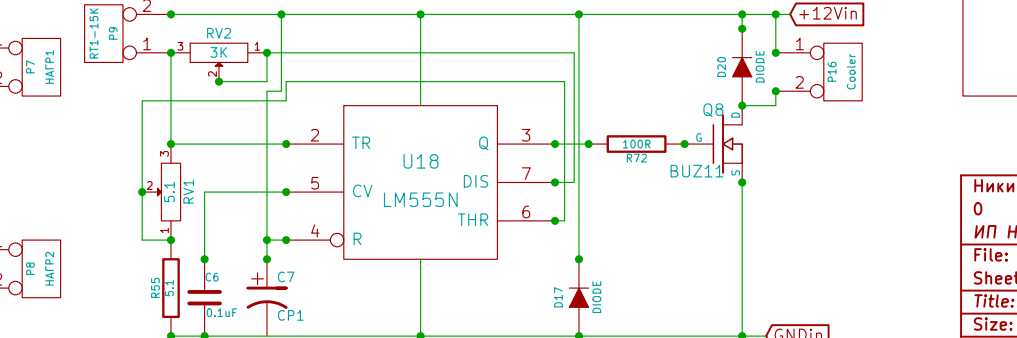
Модуль развязки датчиков HOME/E-STOP



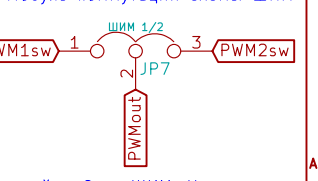
Модуль включения помпы охлаждения шпинделя (12V) Средний модуль ШИМ-Напряжение



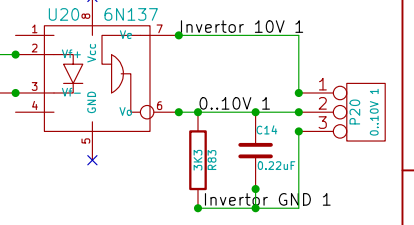
Модуль термодатчика включения вентиляторов охлаждения радиатора шпинделя (12V)



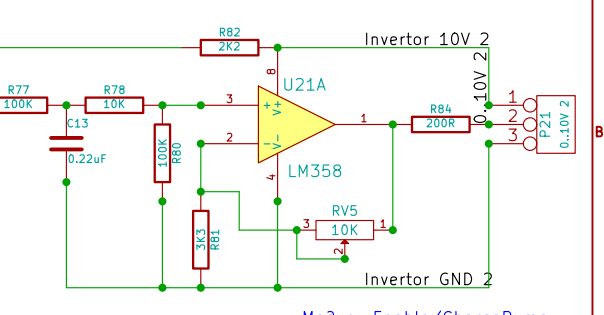
Модуль коммутации схемы ШИМ



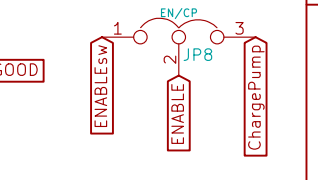
Самый простой модуль ШИМ-Напряжение



Модуль ШИМ-Напряжение по-сложнее (снижена нелинейность)



Модуль Enable/ChargePump



CENTRONICS_36F LPT1		
1	Enable	ENABLE
2	X-Step	STEP X
3	X-Dir	DIR X
4	Y-Step	STEP Y
5	Y-Dir	DIR Y
6	Z-Step	STEP Z
7	Z-Dir	DIR Z
8	A-Step	STEP A
9	A-Dir	DIR A
10	X-Home	HOME X
11	Y-Home	HOME Y
12	Z-Home	HOME Z
13	A-Home	HOME A
14	Supply_Ground	PWM1
15	Oscillator_Transmit	
16	Logical_Ground	
17	Chassis_Ground	
18	+5Vdc	
19	Return_Data_Strobe	
20	Return_Data_Bit_1	
21	Return_Data_Bit_2	
22	Return_Data_Bit_3	
23	Return_Data_Bit_4	
24	Return_Data_Bit_5	
25	Return_Data_Bit_6	
26	Return_Data_Bit_7	
27	Return_Data_Bit_8	
28	Return_ACK	
29	Return_Busy	
30	Return_Input_Prime	
31	Input_Prime_(low)	RELAY1
32	Fault_(low)	E-STOP
33		
34		
35		
36		RELAY2
37		
38		
39		
40		
CENTRONICS_25F LPT2		
1	Enable	ENABLE
2	ШИМ	PWM1
3	X-Step	STEP X
4	E-Stop	E-STOP
5	X-Dir	DIR X
6	Y-Step	STEP Y
7	Y-Dir	DIR Y
8	Z-Step	STEP Z
9	Z-Dir	DIR Z
10	X-Home	HOME X
11	Y-Home	HOME Y
12	Z-Home	HOME Z
13	A-Home	HOME A
14		
15		
16		
17		
18		
19		
20		
21		
22		
23		
24		
25		
26		
27		
28		
29		
30		
31		
32		
33		
34		
35		
36		
37		
38		
39		
40		