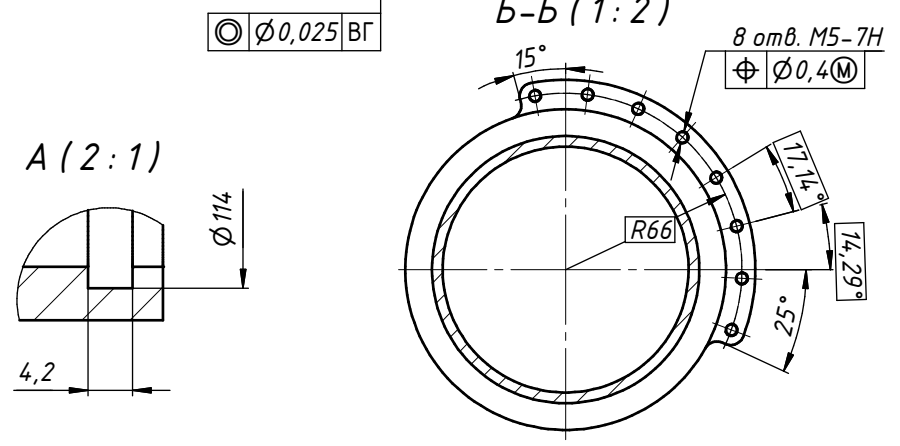


- * Размер для справок.
- Острые кромки притупить.
- Неуказанные предельные отклонения размеров по ГОСТ 30893.1-ф: Н12, h12, ±IT12/2.
- Неуказанные предельные отклонения формы и расположения поверхностей по ГОСТ 30893.2-Н.



Интервал размеров	0,5...3	3...6	6...30	30...120	120...400	400...1000	1000...2000					
Класс точности f:	±0,05	±0,05	±0,1	±0,15	±0,2	±0,3	±0,5					
13714.00.211												
Стакан						Лист	Масса	Масштаб				
Изм.	Лист	№ докум.	Подп.	Дата	<table border="1"> <tr> <td>0,73</td> <td>1:1</td> </tr> <tr> <td>Лист</td> <td>Листов</td> <td>1</td> </tr> </table>			0,73	1:1	Лист	Листов	1
0,73	1:1											
Лист	Листов	1										
Разраб.												
Пров.												
Т. контр.												
На ч. отд.												
Н. контр.					Д16Т ГОСТ 4784-97							
Утв.												

Перв. примен.
 Справ. №
 Подп. и дата
 Инв. № д/дл.
 Взам. инв. №
 Подп. и дата
 Инв. № подл.