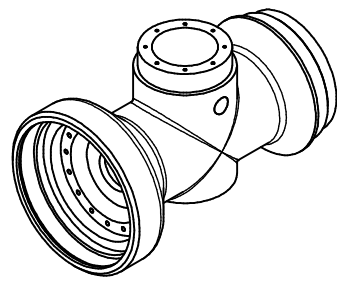
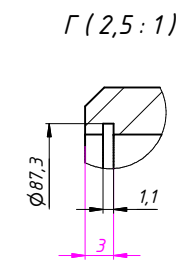
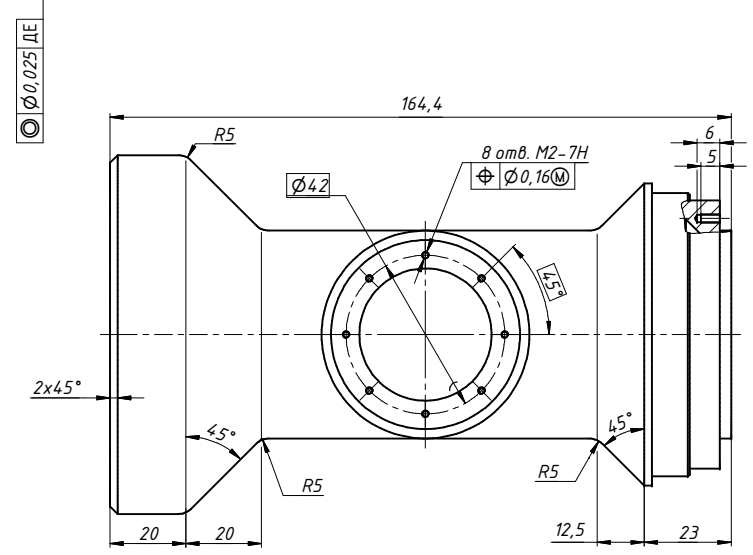
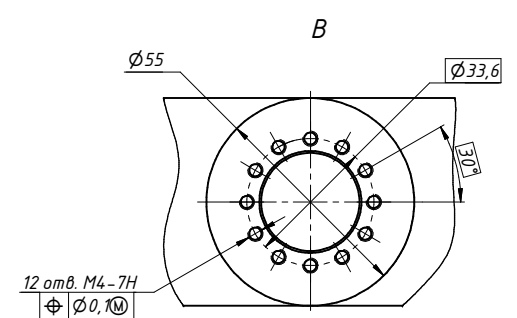
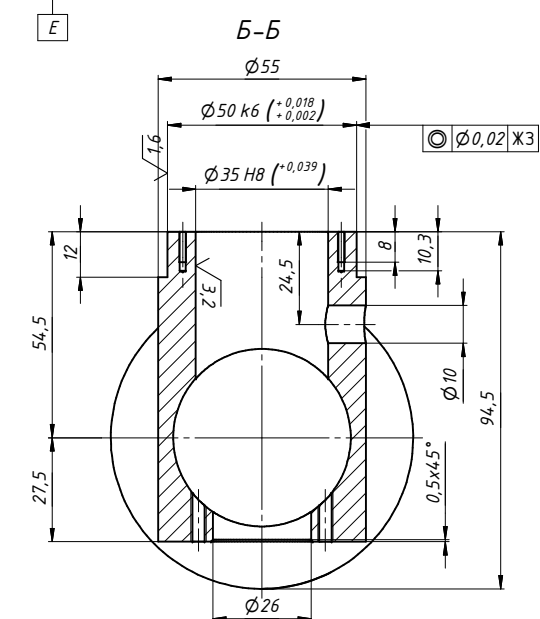
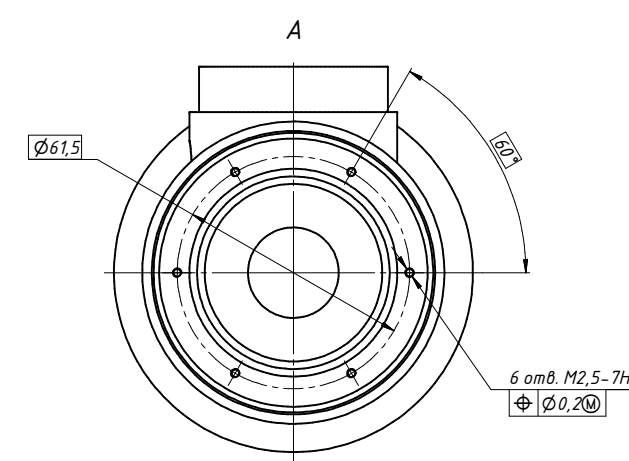
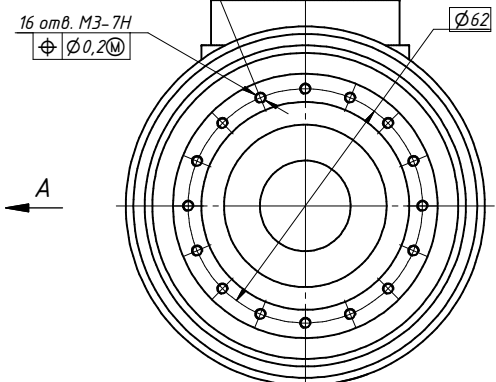


⊙	Ø0,025	DE
⊥	0,008	Ж3



1. Неуказанные предельные отклонения размеров по ГОСТ 30893.1-ф: H12, h12, ±IT12/2.
2. Неуказанные предельные отклонения формы и расположения поверхностей по ГОСТ 30893.2-Н.
3. Острые кромки притупить.

Интервал размеров	0,5...3	3...6	6...30	30...120	120...400	400...1000	1000...2000			
Класс точности f:	±0,05	±0,05	±0,1	±0,15	±0,2	±0,3	±0,5			
13714.00.201										
Изм.	Лист	№ докум.	Подп.	Дата	Крестовина			Лит.	Масса	Масштаб
Разраб.									0,63	1:1
Пров.								Лист	Листов	1
Т. контр.										
Н. контр.										
Утв.					Д16Т ГОСТ 4784-97					