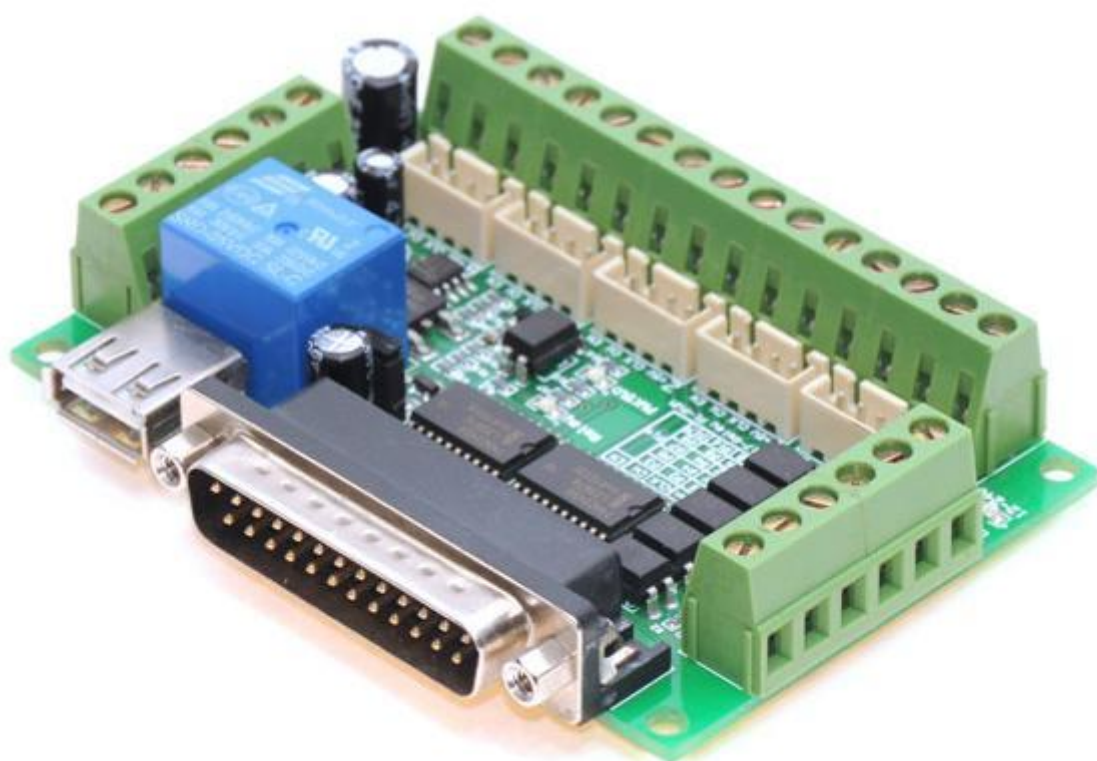


Интерфейсная плата управления приводами ЧПУ системы до 5 осей

Руководство по эксплуатации



Введение:

Интерфейсная плата (breakout board) необходимый элемент для построения ЧПУ системы на базе персонального компьютера. Роль такой платы: обеспечить корректное и безопасное для персонального компьютера взаимодействие между ПК и периферийными устройствами, таких как драйверы приводов, датчики и др.

Особенности:

- Интерфейс управления - LPT;
- Питание от USB порта персонального компьютера;
- Совместима с драйверами приводов типа шаг/направление (step/dir);
- Максимальное количество подключаемых приводов – 5;
- Реле подключения нагрузки - 10A 250VAC, 10A 30VDC;
- Поддерживается программами управления ЧПУ, такими как MACH3, EMC2/LinuxCNC, KCAM4 и др.
- Выход управления оборотами шпинделя через инвертор;
- Оптопары датчиков и схема управления инвертором шпинделя питается от отдельного источника 12-24В.

Описание:

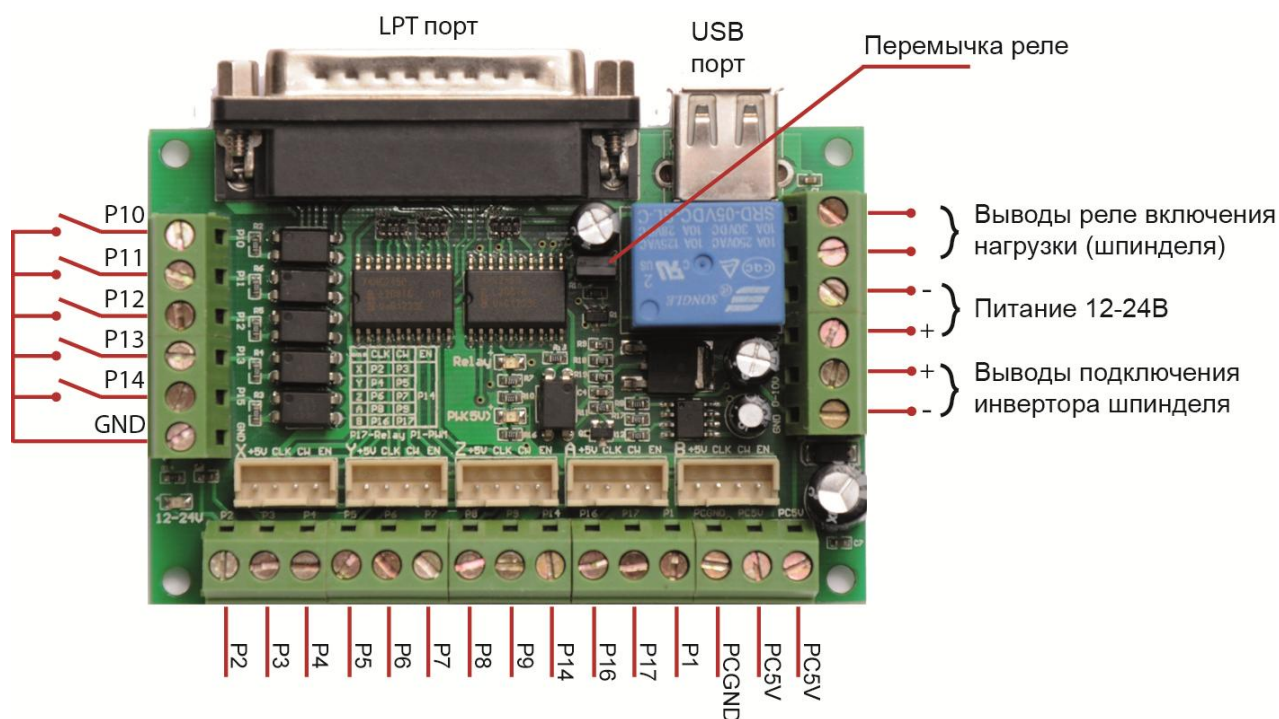


Рис.1. Контакты и перемычки

1. Разъемы

- P10-P13,P15 – Входы для датчиков (концевые переключатели, пробники и т.д.);
- P2 – Сигнал «шаг» оси X;
- P3 – Сигнал «направление» оси X;
- P4 – Сигнал «шаг» оси Y;
- P5 – Сигнал «направление» оси Y;
- P6 – Сигнал «шаг» оси Z;
- P7 – Сигнал «направление» оси Z;
- P8 – Сигнал «шаг» оси A;
- P9 – Сигнал «направление» оси A;
- P14 – Сигнал «разрешение работы» (Enable);
- P16 – Сигнал «шаг» оси B;
- P17 – Сигнал «направление» оси B/включение реле;
- P1 – Управление нагрузкой/шпинделем;
- PCGND – общий вывод для подключения драйверов приводов;
- PC5V - +5В вывод для подключения драйверов приводов.

2. Перемычка реле

- Замкнута – P17 управляет включением реле;
- Разомкнута – P17 используется для сигнала «направление» оси B.

3. Схема подключения драйвера шагового привода

Подключение драйверов приводов следует производить аналогично рисунку, поясняющему подключение драйвера оси X (Рис.1).

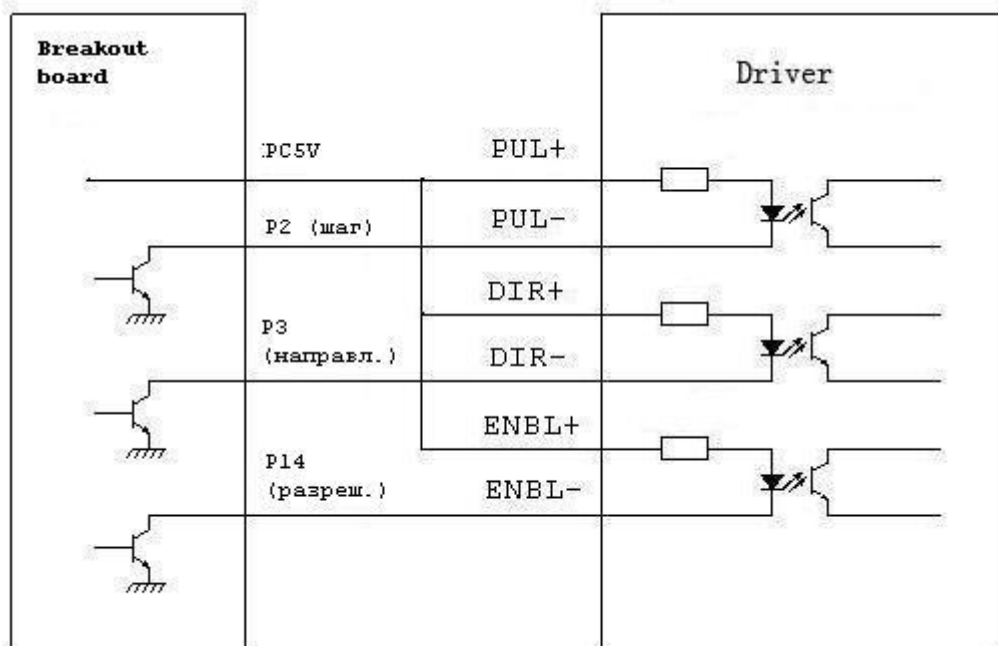


Рис.1. Пример подключения драйвера оси X.

4. Монтаж платы

При монтаже необходимо соблюдать следующие требования:

- Удаленность от других элементов – не менее 20мм;
- Отсутствие вблизи нагреваемых элементов;
- Место монтажа должно быть защищено от пыли, агрессивных газов, масляного тумана, влажности и сильной вибрации.

5. Световая индикация

- 12-24V: светится при нормальной работе;
- Relay: индикатор включения реле;
- PW(5V): индикатор напряжения +5В от порта USB персонального компьютера