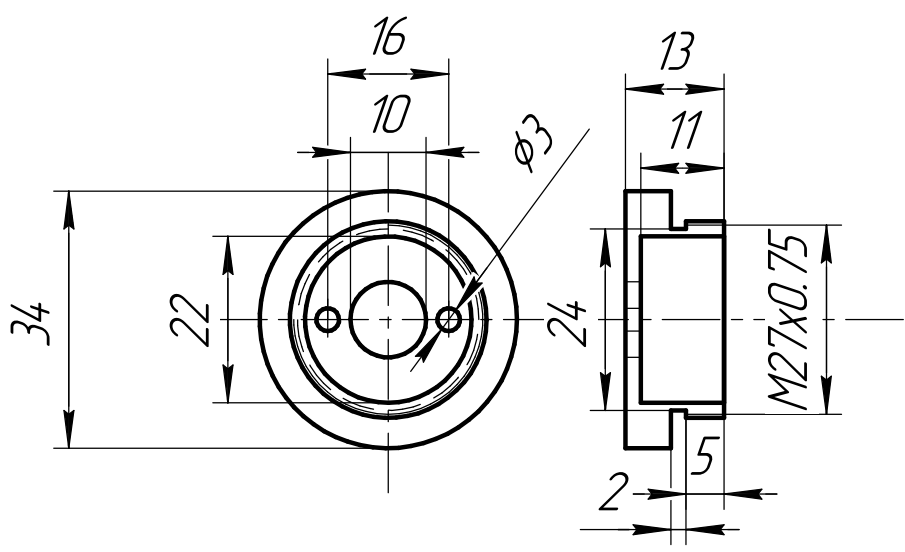


Справ. №

Перв. примен.



Подп. и дата

Инв. № дцкл.

Взам. инв. №

Подп. и дата

Инв. № подл.

Изм.	Лист	№ докум.	Подп.	Дата
Разраб.				
Пров.				
Т.контр.				
Н.контр.				
Утв.				

Лист	Масса	Масштаб
		1:1
Лист	Листов	1

B95AM