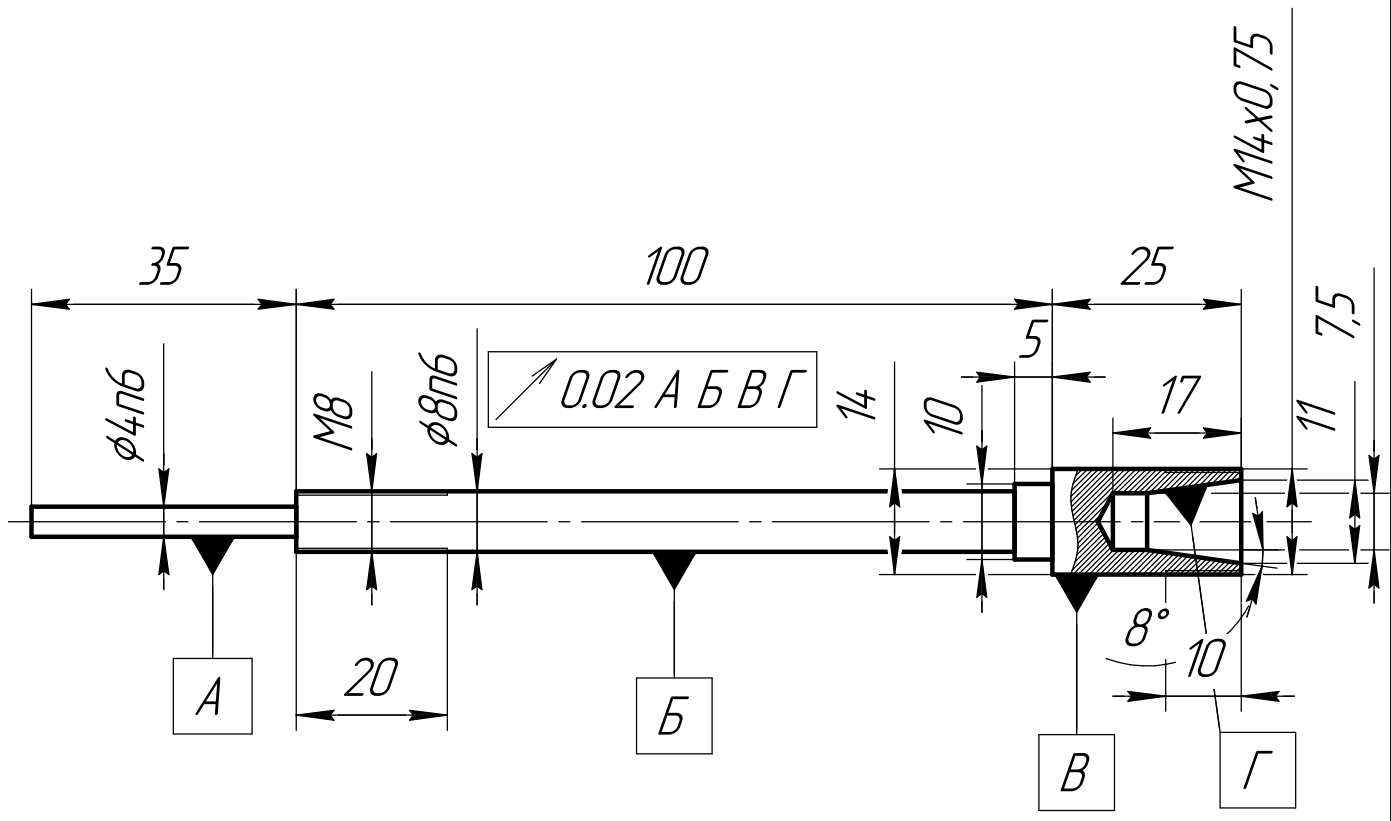


Справ. №	Перв. примен.
----------	---------------



Инд. № подл.	Взам. инв. №	Инд. № дцкл.	Подп. и дата
--------------	--------------	--------------	--------------

Изм.	Лист	№ докум.	Подп.	Дата
Разраб.				
Пров.				
Т.контр.				
И.контр.				
Утв.				

Лист	Масса	Масштаб
		1:1
Лист	Листов	1