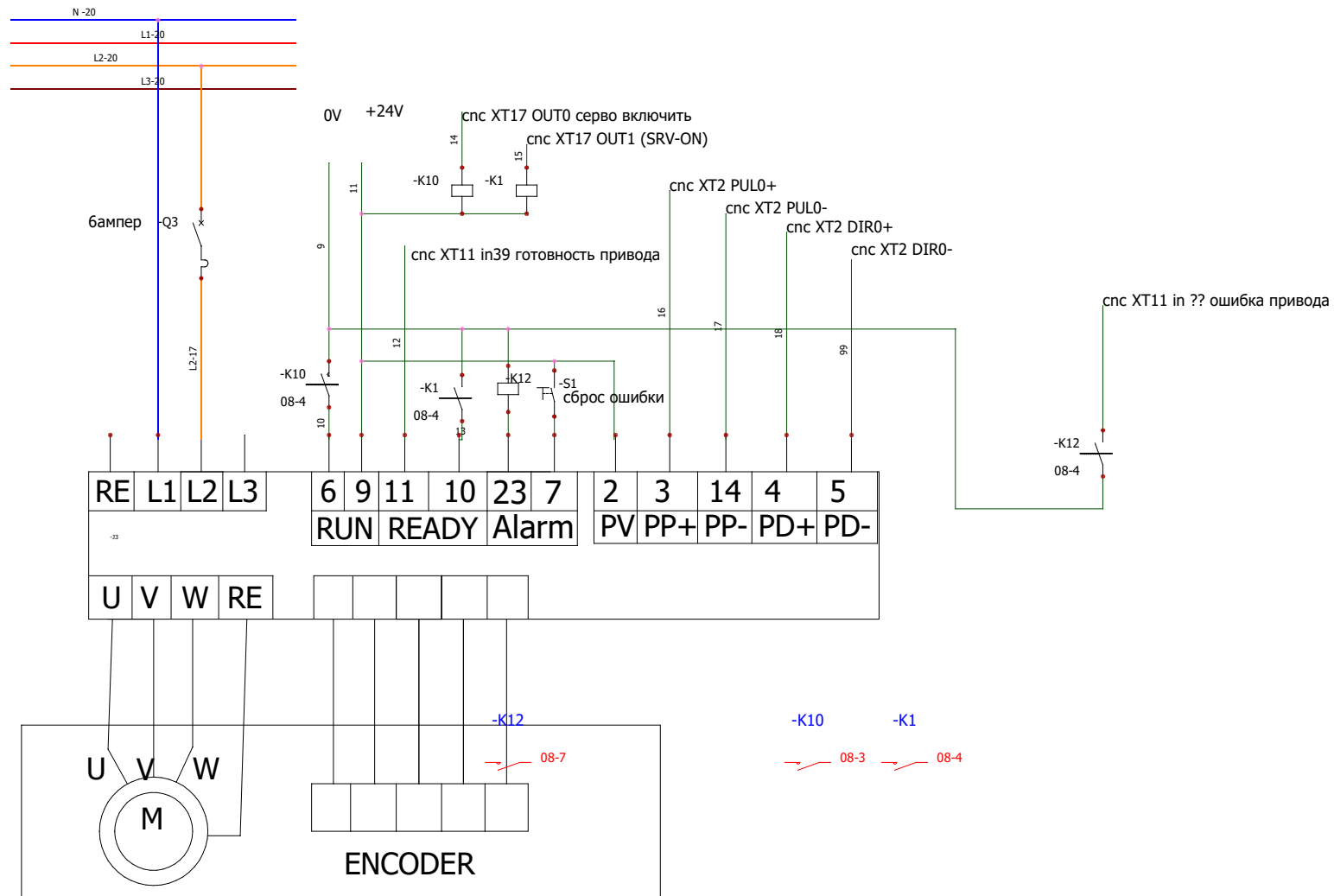


привод оси X



Пакет документов

CONTRACT:	LOCATION: +L1	Главный электрошкаф	REVISION	0
			REV.	0
			DATE	31.12.2021
			NAME	Михаил
			CHANGES	
			User data 1	User data 2
			SCHEME	08