

REGO-FIX®



Made in
Switzerland



Swiss
Precision
Tools

REGO-FIX®
Полный каталог 2009



Основатель компании Фриц Вебер

Made in
Switzerland



История компании с 1950 года

Значительное влияние на историю компании REGO-FIX® оказал ее основатель, Фриц Вебер. Его инновационный дух и упорство служили орудием для его открытия - системы цанг ER - мирового стандарта промышленности. Стандартизация систем цанг ER по DIN была окончательным подтверждением того, что Фриц Вебер был на правильном пути со своим изобретением. Хотя компания REGO-FIX® не является единственным производителем зажимных устройств в мире, она имеет репутацию одной из лучших компаний.

Сегодня

Инновационный дизайн запатентованных цанговых патронов системы PowerGrip – новая веха в развитии REGO-FIX®

Постоянные инвестиции в обучение сотрудников, высоко технологичное производство и развитие продукции сделали REGO-FIX® лидером в производстве высокоточных зажимных систем.

Местонахождение

Регион Джюра в северо-западной Швейцарии долгое время был известен благодаря часовой промышленности и производству прецизионной механической продукции. Сегодня REGO-FIX® производит и продает по всему миру свою продукцию из городка Тэнникен.

Международная деятельность

Глобальная дистрибьюторская система компании REGO-FIX® имеет торговые структуры в США, Китае и Германии, наравне с широкой сетью представителей по всему миру.

За каждым продуктом стоят опытные специалисты

Инновационный дух компании REGO-FIX® поддерживает постоянное улучшение существующей продукции и развитие новой. Мотивированный, хорошо обученный персонал с многолетним опытом предоставляет «Швейцарское качество». Их знания, опыт и умения используются на новом и современном производственном оборудовании компании REGO-FIX®.



Swiss
Precision
Tools

Содержание

ER_{SYSTEM}

powRgrip_{SYSTEM}

Другие системы

REGO-FIX® Systems



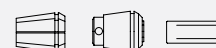
1

Цанги и переходные втулки



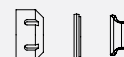
2

Цанги для метчиков



3

Зажимные гайки, уплотнения и направляющие СОЖ



4

Инструментальные оправки TC DIN 69871



5

Инструментальные оправки BT MAS 403



6

Инструментальные оправки HSK DIN 69893



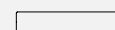
7

Инструментальные оправки REGO-FIX® CAPTO



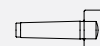
8

Инструментальные оправки с цилиндр. хвостовиком



9

Другие инструментальные оправки



10

Плавающие патроны



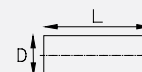
11

Аксессуары



12

Техническая информация



13



Ø12

P 025

H-D

GO-FIX
Swiss Made
pat. pend.
A63/P 025x100 H
4563.72550.102

REGO-FIX® Systems

1

1.01 Особенности и преимущества
продукции REGO-FIX®

1.02 Обзор программы

ER *SYSTEM*

1.03 Особенности и преимущества

1.04 Обзор программы

powRgrip *SYSTEM*

1.05 Особенности и преимущества

1.06 Обзор программы





Swiss
Precision
Tools

Обзор программы

Особенности | Преимущества

1

Швейцарское качество

Сделано в Швейцарии по ISO 9001/ISO 14001. Высокопробная, специально созданная поверхностно закаленная пружинная сталь гарантирует надежность и увеличивает ресурс инструмента.

Подлинный REGO-FIX®

Обратите внимание на специальное клеймо \triangle , подтверждающее настоящее качество REGO-FIX®.

100% Гарантия качества

Вся продукция компании REGO-FIX® проходит 100% контроль качества.

Отслеживаемость продукции

Номер партии маркируется на каждом изделии для контроля в процессе производства и эксплуатации.

Лабораторное обеспечение качества

Измерительное оборудование: 3D-, СММ-технологии и оптическое исследование, длина-, угол-, проверка круглости-, биение-, балансировка-, крутящий момент и твердость.

Калибровка

Постоянная поверка измерительной аппаратуры Федеральной Службой Метрологии Швейцарии (METAS).

Испытательная лаборатория

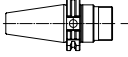

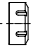

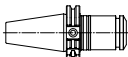
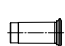

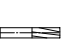


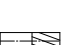
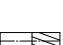
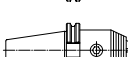










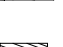


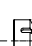





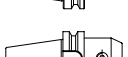





















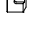

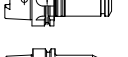

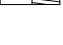
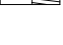
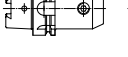

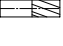
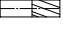
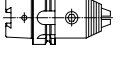



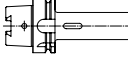



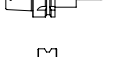




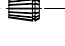










Для анализа опытных образцов перед запуском в серийное производство.

Совместимость инструментальных систем

Все изделия компании REGO-FIX® совместимы между собой. Совместимость - результат максимальной точности, балансировки и длительного срока службы инструмента.

Обзор программы

1

TC DIN 69871	5	ER				
	5	PG				
	5	WD				
	5	KBF				
	5	MK				
	5	KFD				
BT MAS 403	6	ER				
	6	PG				
	6	WD				
	6	KBF				
	6	MK				
	6	KFD				
HSK DIN 69893	7	ER				
	7	PG				
	7	WD				
	7	KBF				
	7	MK				
	7	KFD				
CAPTO	8	ER				
	8	PG				
CYL	9	ER				
	9	PG				



Swiss
Precision
Tools

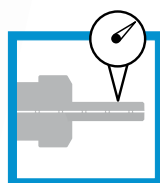
ER
SYSTEM

Особенности | Преимущества

1



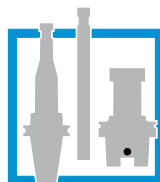
Оригинал! – от изобретателя ER System – только подлинник имеет Δ клеймо



Лучшие параметры биения на рынке ER System, с прецизионностью ≤ 5 микрон на цапгах всех диапазонов зажима



Закрепление любых цилиндрических хвостовиков из любых материалов



Широчайшая программа ER System инструмента в мире



Высокая амортизация вибраций и как следствие увеличение ресурса инструмента и улучшение качества обработки поверхностей



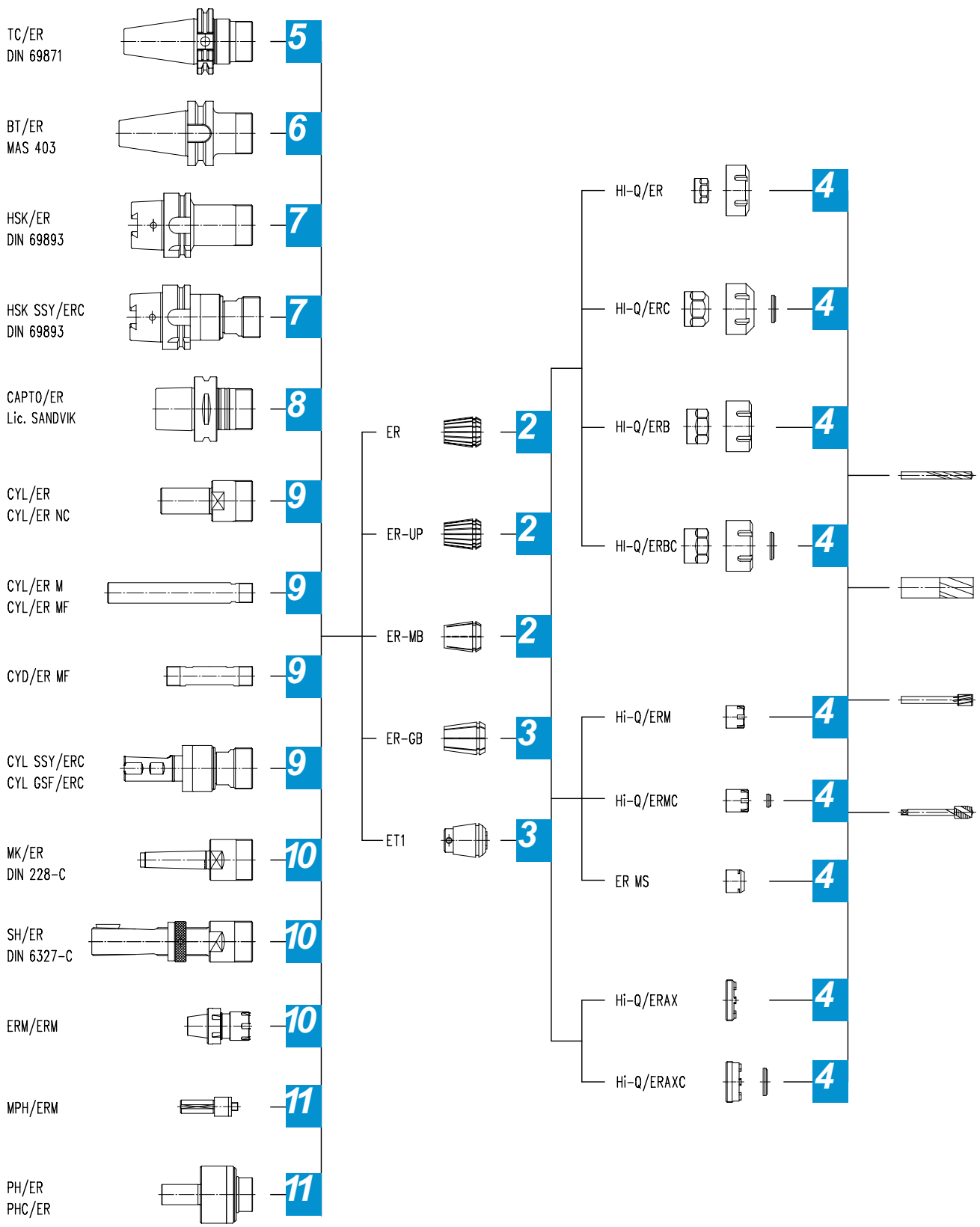
Широкий диапазон диаметров зажимаемых хвостовиков 0.2-34 mm



Гибкость для использования с любыми типами инструментов

ER SYSTEM

1



Для получения более подробной информации проконсультируйтесь со специалистами по тел. +7 (343) 254 82 82 ; +7 (343) 254 81 91



Swiss
Precision
Tools

PG
powRgrip® SYSTEM

Особенности | Преимущества

1



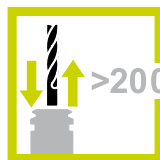
Зажим инструмента производится менее чем за 10 секунд



Биение зажатого инструмента <math>< 3 \mu</math>



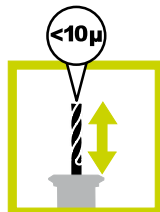
Гашение высоких вибраций благодаря оптимальной жесткости и точности сопрягаемых поверхностей - базовый держатель-цанга, цанга-инструмент



Высокий передающийся крутящий момент и точность закрепления сохраняется минимум 20 000 циклов зажима-разжима



Закрепление всех типов и размеров хвостовиков с допуском h6 от 0,2 до 25,4мм (при использовании PG-TAP цанг допускается допуск h9)

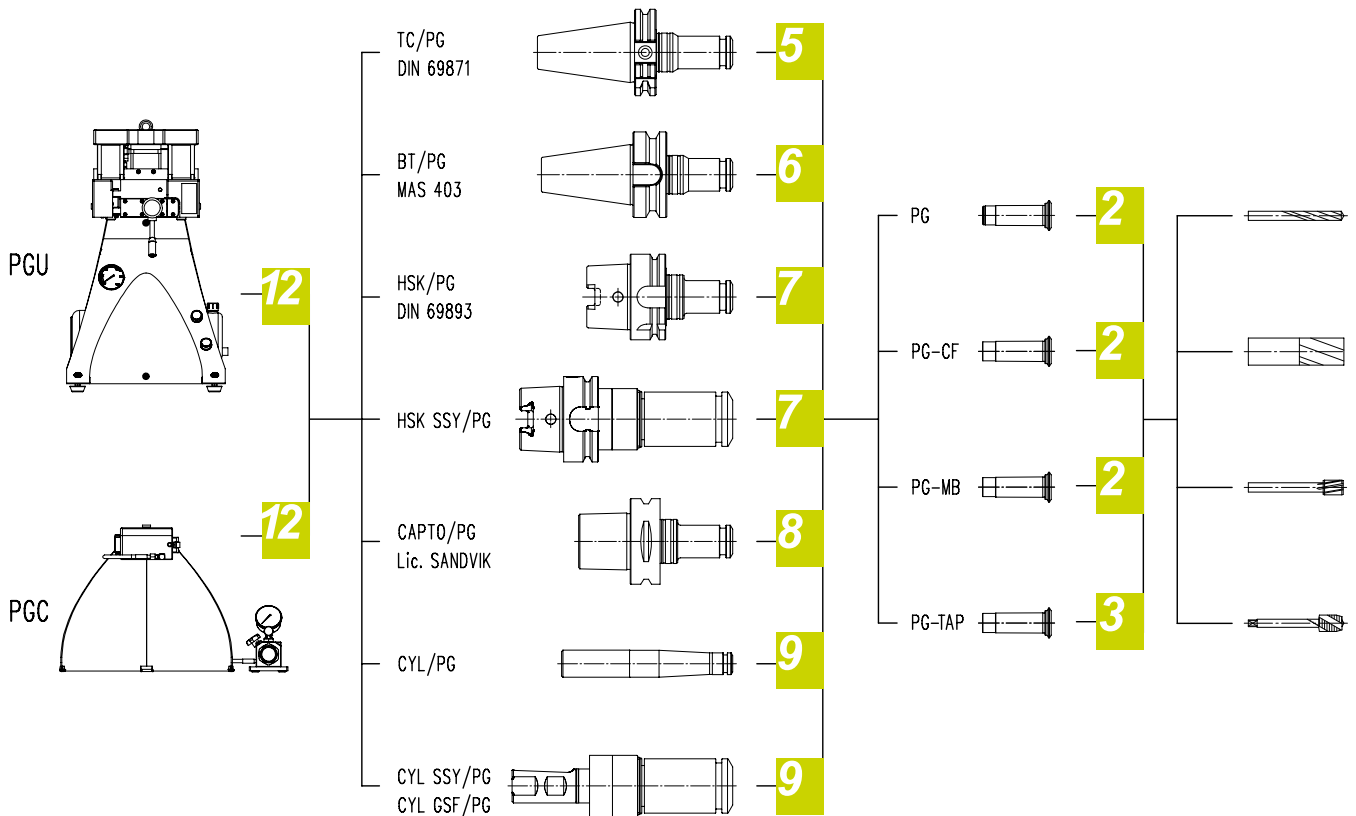


Высокая точность осевой установки <math>< 10 \mu</math>

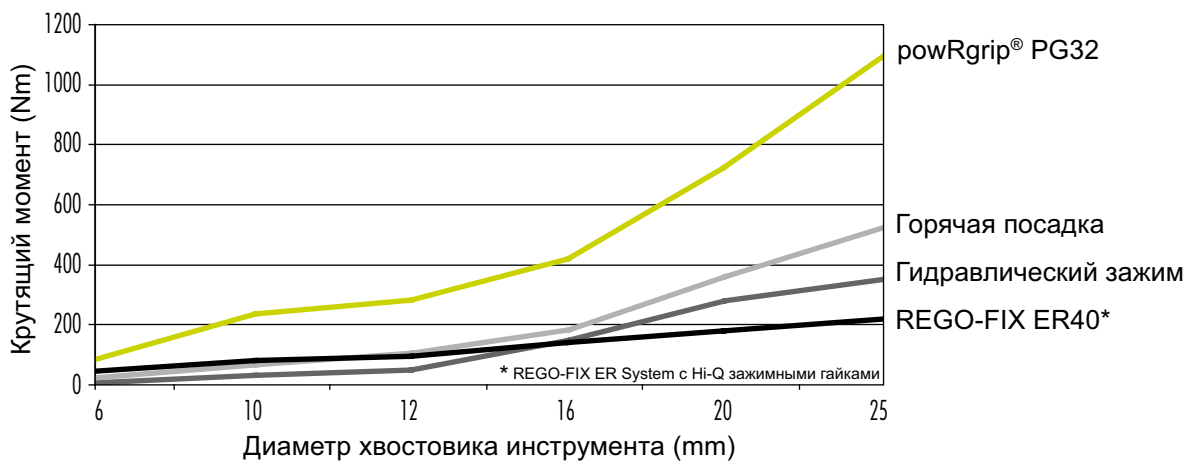


Поддерживает высокую производительность HSS и HPC инструментов

powRgrip SYSTEM



Передающий крутящий момент систем powRgrip®



Пример применения смотрите

video.powRgrip.ch





Цанги Переходные втулки

2

ER *SYSTEM*

- 2.01 Особенности и преимущества
- 2.02 Информация
- 2.03 Соосность
- 2.04 Инструкция по установке
- 2.06 ER 8 / ER 8-UP / ER 8-MB
- 2.08 ER 11 / ER 11-UP / ER 11-MB / ER 11-ND
- 2.10 ER 16 / ER 16-UP / ER 16-MB
- 2.12 ER 20 / ER 20-UP
- 2.14 ER 25 / ER 25-UP
- 2.16 ER 32 / ER 32-UP
- 2.18 ER 40 / ER 40-UP
- 2.20 ER 50 / ER 50-UP
- 2.22 ER 16-DM Конструктивно герметичные
- 2.24 ER 20-DM Конструктивно герметичные
- 2.26 ER 25-DM Конструктивно герметичные
- 2.28 ER 32-DM Конструктивно герметичные

powRgrip *SYSTEM*

- 2.29 Особенности и преимущества
- 2.30 Информация
- 2.32 PG 10 / PG 10-CF / PG 10-MB
- 2.34 PG 15 / PG 15-CF
- 2.36 PG 25 / PG 25-CF
- 2.38 PG 32 / PG 32-CF

Переходные втулки HS

- 2.39 Особенности и преимущества
- 2.40 Информация
- 2.41 HS12-MB / HS12-CF / HS20-CF
- 2.42 HS 12 / HS 20 / HS 25 / HS 32



Swiss
Precision
Tools

ER

Цанги

Особенности | Преимущества

2



Швейцарское качество

Сделано в Швейцарии по ISO 9001/ISO 14001.

1

Маркировка

Тип и размер (исключает ошибку при выборе).

2

Отслеживаемость

Номер партии маркируется на каждом изделии для контроля в процессе производства и эксплуатации.

3

Подлинный REGO-FIX®

Компания REGO-FIX® является изобретателем мирового стандарта на систему цанг ER. Хорошо сконструированная система является результатом нашего обширного опыта. При покупке цанг REGO-FIX® обратите внимание на специальное клеймо \triangle , на лицевой стороне цанги.

Широкий диапазон размеров

Конструкция цанг с 16 прорезями позволяет зажимать широкий диапазон размеров хвостовиков с постоянным наименьшим биением.

Широкий спектр продукции

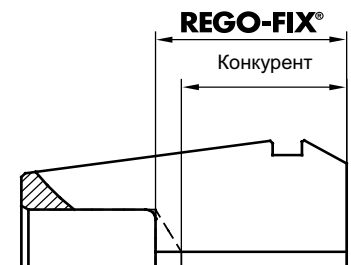
Размеры цанг от ER 8 до ER 50 для хвостовиков диаметром от 0,2mm до 36mm.

Доступность во всем мире

Благодаря глобальной дистрибьюторской сети REGO-FIX®.

До 20% больше поверхность контакта

Для маленьких диаметров, до 20% больше поверхности контакта, по сравнению с конкурентами, что помогает снижать биение.



Совместимость инструментальных систем

Все комплектующие компании REGO-FIX®, такие как цанги, инструментальные оправки, зажимные гайки и гаечные ключи имеют общие корни. Результатом взаимозаменяемости всей системы является максимальная точность, балансировка и длительный срок службы инструмента.

Информация

DIN 6499/ISO 15488

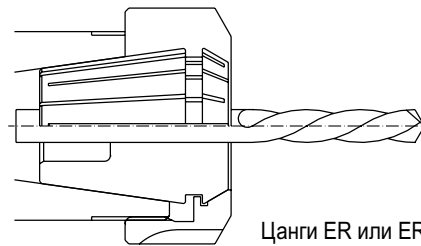
2

ER стандартные цанги

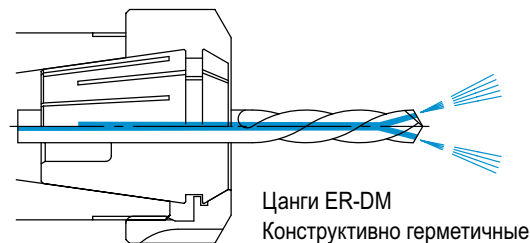
Цанги компании REGO-FIX® производятся по стандарту DIN 6499 форма В и используются при сверлении, фрезеровании, развертывании, нарезании резьбы, а также при шлифовании инструмента.

Специальные преимущества

- Биение $\leq 10 \mu\text{m}$ на весь диапазон размеров зажимаемых деталей.
- Закрепление инструмента с хвостовиками от 0,2 мм до 36 мм.
- Гашение вибраций.
- Сочетание миниатюрности конструкции с максимальной точностью.



Цанги ER или ER-UP

Цанги ER-DM
Конструктивно герметичные

ER-UP высокоточные цанги

Высокопрецизионные цанги REGO-FIX® сочетают преимущества стандартов DIN 6499/ISO 15488 A+B

Эти цанги в основном используются для высокоскоростного резания, где требуются наилучшие показатели биения. Низкое биение увеличивает срок службы инструмента.

Специальные преимущества

- Биение $\leq 5 \mu\text{m}$ на весь диапазон размеров зажимаемых деталей.
- Диапазон размеров зажимаемых инструментов равен диапазону стандартных цанг по DIN6499/ISO15488 форма В
- Обеспечивает лучшие показатели биения как и у цанг номинального диаметра по DIN6499/ISO15488 форма А

ER-DM конструктивно герметичные цанги (патент)

REGO-FIX® конструктивно герметичные цанги изготавливаются по DIN 6499/ISO15488 для использования при сверлении, фрезеровании, развертывании и других операциях, когда требуется подача СОЖ через инструмент.

СПРАВКА

- ER-DM цанги имеют ограничения, необходимо использовать номинальные диаметры хвостовиков зажимаемых инструментов

Специальные преимущества

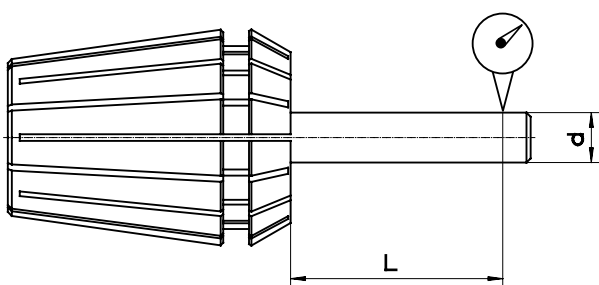
- Биение $\leq 6 \mu\text{m}$ на весь диапазон размеров зажимаемых деталей.
- Закрепление инструмента с хвостовиками от 3 мм до 20 мм.
- Гашение вибраций.
- Конструктивно герметичные.
- Выдерживает до 300 бар давления СОЖ.

Влияние биения на стойкость инструмента см. на стр. 2.03



При покупке цанг REGO-FIX® обратите внимание на специальное клеймо \triangle , на лицевой стороне цанги!

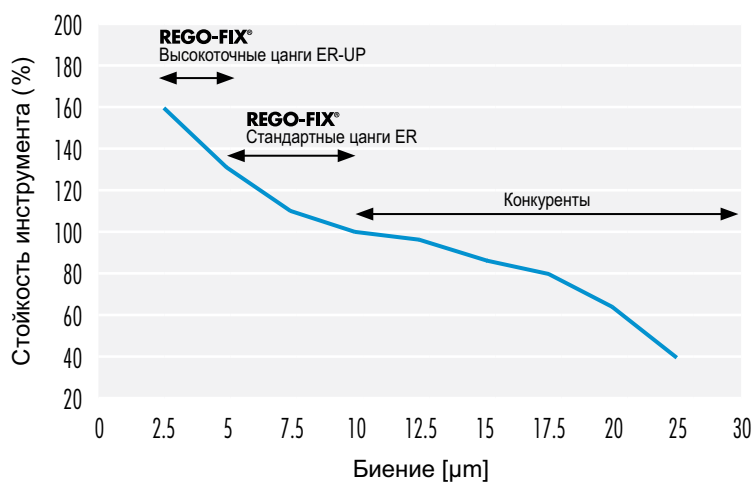
2



ER (Стандартные) и ER-UP (Высокоточные)

Ø хвостовиков [mm]			Биение max. [mm]		
от d	до d	L	DIN 6499/ ISO 15488 форма B	△ ER	△ ER-UP
1.0	1.6	6.0	0.015	0.010	0.005
1.6	3.0	10.0			
3.0	6.0	16.0			
6.0	10.0	25.0			
10.0	18.0	40.0	0.020	0.010	0.005
18.0	26.0	50.0			
26.0	36.0	60.0	0.025	0.015	0.010

Влияние биения на стойкость инструмента



Презиционность – свойство всей системы закрепления инструментов, цанг и зажимных гаек. Для наилучших результатов рекомендуем вам использовать цанги REGO-FIX®, инструментальные оправки REGO-FIX® и зажимные гайки REGO-FIX®.

Инструкция по установке

DIN 6499/ISO15488

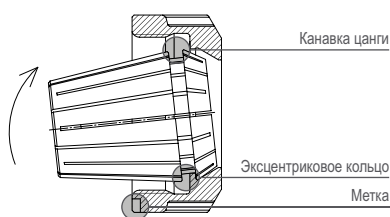
2

Цанги ER и ER-UP

Инструкция по сборке

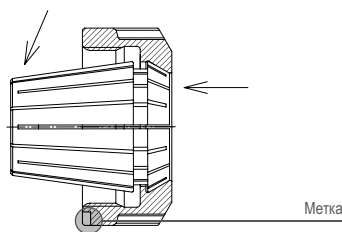
Вставьте канавку цанги в эксцентриковое кольцо зажимной гайки в месте метки на нижней части гайки. Надавите на цангу в направлении стрелки до тех пор, пока она не защелкнется. Ввинтите гайку с цангой в инструментальную оправку. Мы рекомендуем затягивать гайку специальным динамометрическим ключом.

Рекомендованный момент затяжки см. на стр. 13.03



Инструкция по разборке

После того как гайка выкручена из инструментальной оправки надавите на лицевую поверхность цанги, одновременно надавливая сзади по бокам цанги напротив отметки, до тех пор пока цанга не отсоединится от зажимной гайки.



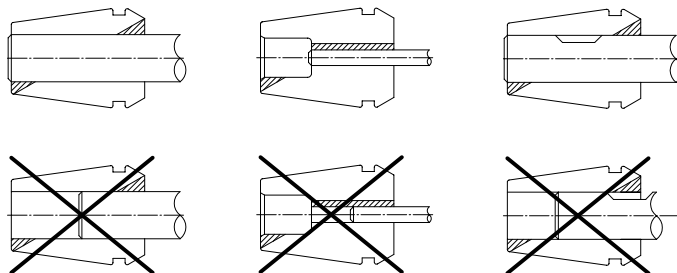
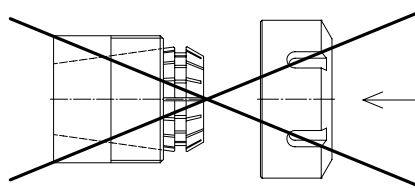
Неправильная сборка может повредить соосность цанги и инструментальной оправки и привести к разрушению зажимной гайки.

Закрепляйте зажимные гайки только с правильно установленными цангами!

Никогда не зажимайте хвостовики большего диаметра, чем номинал цанги!

Например, нельзя использовать цанги Ø12–11 mm для закрепления хвостовиков Ø12.2 mm. Лучше использовать больший размер цанги (в данном случае цанги Ø12.5–11.5 mm или Ø13–12 mm).

Для достижения наилучшего результата, по возможности закрепляйте инструмент на полную длину поверхности контакта цанги. Никогда не закрепляйте инструмент даже на 2/3 поверхности контакта цанги. Неправильное закрепление инструмента может деформировать цангу и приведет к плохим показателям биения или даже поломке цанги.





Swiss
Precision
Tools

ER

Цанги

Совместимые продукты

Зажимные гайки | Ключи

Зажимная гайка	Код заказа	Стр.	Стандартная	С подшипником	Балансированная	Для внутр. подачи СОЖ	Collet Locking System	Мини гайка	Гайка с наружной резьб.	Ключ	Код заказа	Стр.
Hi-Q/ERM 8	3508.00000	4.12			■			■		E 8 M	7113.08000	12.01
ER 8 MS	3208.50000	4.16			■			■		E 8 MS	7114.08000	12.02

Наборы цанг

ER 8 Стандартные/ER 8-UP Высокоточные

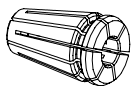
Описание	Код заказа	Ø хвостовиков [mm]
Набор ER 8	1108.00000	0.50 – 5.00
Набор ER 8-UP	1108.00001	0.50 – 5.00

Комплектация: 9 Цанг, 1 Лоток ZWT/8

Лотки для хранения цанг

ER 8

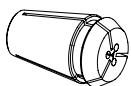
Описание	Код заказа	Стр.
Лоток ZWT/8	7121.08000	12.07



ER 8 Стандартные ER 8-UP Высокоточные

Ø хвостовиков		Ø	ER 8 Код заказа	ER 8-UP Код заказа
[mm]	[Inch]	[Inch]		
1.00 – 0.50*	0.0394 – 0.0197	1/32"	1108.01000	1108.01001
1.50 – 1.00*	0.0591 – 0.0394	–	1108.01500	1108.01501
2.00 – 1.50*	0.0787 – 0.0591	1/16"	1108.02000	1108.02001
2.50 – 2.00*	0.0984 – 0.0787	3/32"	1108.02500	1108.02501
3.00 – 2.50*	0.1181 – 0.0984	–	1108.03000	1108.03001
3.50 – 3.00*	0.1378 – 0.1181	1/8"	1108.03500	1108.03501
4.00 – 3.50*	0.1575 – 0.1378	5/32"	1108.04000	1108.04001
4.50 – 4.00*	0.1772 – 0.1575	–	1108.04500	1108.04501
5.00 – 4.50*	0.1969 – 0.1772	3/16"	1108.05000	1108.05001

*Есть в наборе цанг. Доп. техническая информация на стр. 13.02



ER 8-MB Для микро-инструмента

Ø хвостовиков h7		ER 8-MB Код заказа
[mm]	[Inch]	
0.2	0.0079	1308.00200
0.3	0.0118	1308.00300
0.4	0.0157	1308.00400
0.5	0.0197	1308.00500
0.6	0.0236	1308.00600
0.7	0.0276	1308.00700
0.8	0.0315	1308.00800
0.9	0.0354	1308.00900

Доп. техническая информация на стр. 13.06

Биение цанг для микро-инструмента $\leq 6 \mu\text{m}$. Они были изобретены компанией REGO-FIX® специально для хвостовиков малого диаметра.



Необходимо использовать инструмент с хвостовиками с допуском h7.



Swiss
Precision
Tools

ER

Цанги

Совместимые продукты

Зажимные гайки | Ключи

Зажимная гайка	Код заказа	Стр.	Стандартная	С подшипником	Балансированная	Для внутр. подачи СОЖ	Collet Locking System	Мини гайка	Гайка с наружной резьб.	Ключ	Код заказа	Стр.
Hi-Q/ER 11	3411.00000	4.04	■		■					E 11 P	7112.11010	12.01
Hi-Q/ERC 11	3411.20300 – 3411.20700	4.08			■	■	■			E 11 P	7112.11010	12.01
Hi-Q/ERM 11	3511.00000	4.12			■		■	■		E 11 M	7113.11000	12.01
Hi-Q/ERMC 11	3511.20300 – 3511.20700	4.14			■	■	■	■		E 11 M	7113.11000	12.01
ER 11 MS	3211.50000	4.16			■			■		E 11 MS	7114.11000	12.02
Hi-Q/ERAX 11	3311.60000	4.18			■		■	■		E 11 AX	7117.11000	12.02

Наборы цанг

ER 11 Стандартные/ER 11-UP Высокоточные

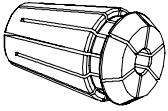
Описание	Код заказа	Ø хвостовиков [mm]
Набор ER 11	1111.00000	0.50 – 7.00
Набор ER 11-UP	1111.00001	0.50 – 7.00

Комплектация: 13 Цанг, 1 Лоток ZWT/11

Лотки для хранения цанг

ER 11

Описание	Код заказа	Стр.
Лоток ZWT/11	7121.11000	12.07

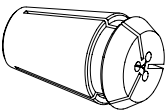


ER 11 Стандартные ER 11-UP Высокоточные

Ø хвостовиков		Ø	ER 11 Код заказа	ER 11-UP Код заказа
[mm]	[Inch]	[Inch]		
1.00 – 0.50*	0.0394 – 0.0197	1/32"	1111.01000	1111.01001
1.50 – 1.00*	0.0591 – 0.0394	–	1111.01500	1111.01501
2.00 – 1.50*	0.0787 – 0.0591	1/16"	1111.02000	1111.02001
2.50 – 2.00*	0.0984 – 0.0787	3/32"	1111.02500	1111.02501
3.00 – 2.50*	0.1181 – 0.0984	–	1111.03000	1111.03001
3.50 – 3.00*	0.1378 – 0.1181	1/8"	1111.03500	1111.03501
4.00 – 3.50*	0.1575 – 0.1378	5/32"	1111.04000	1111.04001

Ø хвостовиков		Ø	ER 11 Код заказа	ER 11-UP Код заказа
[mm]	[Inch]	[Inch]		
4.50 – 4.00*	0.1772 – 0.1575	–	1111.04500	1111.04501
5.00 – 4.50*	0.1969 – 0.1772	3/16"	1111.05000	1111.05001
5.50 – 5.00*	0.2165 – 0.1969	–	1111.05500	1111.05501
6.00 – 5.50*	0.2362 – 0.2165	7/32"	1111.06000	1111.06001
6.50 – 6.00*	0.2559 – 0.2362	1/4"	1111.06500	1111.06501
7.00 – 6.50*	0.2756 – 0.2559	–	1111.07000	1111.07001

*Есть в наборе цанг. Доп. техническая информация на стр. 13.02



ER 11-MB Для микро-инструмента

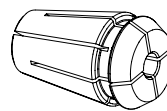
Ø хвостовиков h7		ER 11-MB Код заказа
[mm]	[Inch]	
0.2	0.0079	1311.00200
0.3	0.0118	1311.00300
0.4	0.0157	1311.00400
0.5	0.0197	1311.00500
0.6	0.0236	1311.00600
0.7	0.0276	1311.00700
0.8	0.0315	1311.00800
0.9	0.0354	1311.00900

Доп. техническая информация на стр. 13.06

Биение цанг для микро-инструмента $\leq 6\mu\text{m}$.
Цанги были изобретены компанией REGO-FIX®
специально для хвостовиков малого диаметра.



Необходимо использовать инструмент с хвостовиками с допуском h7.



ER 11-ND Высокоскоростные

Ø хвостовиков h9	ER 11-ND Код заказа
[mm]	
3.0	1111.03005
4.0	1111.04005
6.0	1111.06005

Используются с высокоточными оправками для высокоточной обработки. См. стр. 7.13/7.14

Цанги для высокоскоростной обработки с биением $3\mu\text{m}$ были изобретены компанией REGO-FIX® специально для высоко-прецизионных инструментальных оправок для высокоточной обработки.



Необходимо использовать инструмент с хвостовиками с допуском h9.



Swiss
Precision
Tools

ER

Цанги

Совместимые продукты

Зажимные гайки | Ключи

Зажимная гайка	Код заказа	Стр.	Стандартная	С подшипником	Балансированная	Для внутр. подачи СОЖ	Collet Locking System	Мини гайка	Гайка с наружной резьб.	Ключ	Код заказа	Стр.
Hi-Q/ER 16	3416.00000	4.04	■		■		■			E 16 P	7112.16010	12.01
Hi-Q/ERC 16	3416.20000	4.06			■	■	■			E 16 P	7112.16010	12.01
Hi-Q/ERB 16	3416.30000	4.10		■	■		■			E 16 P	7112.16010	12.01
Hi-Q/ERBC 16	3416.40000	4.10		■	■	■	■			E 16 P	7112.16010	12.01
Hi-Q/ERM 16	3516.00000	4.12			■		■	■		E 16 M	7113.16000	12.01
Hi-Q/ERMC 16	3516.20000	4.12			■	■	■	■		E 16 M	7113.16000	12.01
ER 16 MS	3216.50000	4.16			■			■		E 16 MS	7114.16000	12.02
Hi-Q/ERAX 16	3316.60000	4.18			■		■		■	E 16 AX	7117.16000	12.02
Hi-Q/ERAXC 16	3316.70000	4.18			■	■	■		■	E 16 AX	7117.16000	12.02

Наборы цанг

ER 16 Стандартные/ER 16-UP Высокоточные

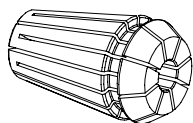
Описание	Код заказа	Ø хвостовиков [mm]
Набор ER 16	1116.00000	0.50 – 10.00
Набор ER 16-UP	1116.00001	0.50 – 10.00

Комплектация: 10 Цанг, 1 Лоток ZWT/16

Лотки для хранения цанг

ER 16

Описание	Код заказа	Стр.
Лоток ZWT/16	7121.16000	12.07

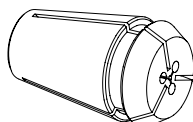


ER 16 Стандартные ER 16-UP Высокоточные

Ø хвостовиков		Ø	ER 16 Код заказа	ER 16-UP Код заказа	Ø хвостовиков		Ø	ER 16 Код заказа	ER 16-UP Код заказа
[mm]	[Inch]	[Inch]			[mm]	[Inch]	[Inch]		
1.00 – 0.50*	0.0394 – 0.0197	1/32"	1116.01000	1116.01001	6.00 – 5.00*	0.2362 – 0.1969	7/32"	1116.06000	1116.06001
1.50 – 1.00	0.0591 – 0.0394	–	1116.01500	1116.01501	6.50 – 5.50	0.2559 – 0.2165	1/4"	1116.06500	1116.06501
2.00 – 1.00*	0.0787 – 0.0394	1/16"	1116.02000	1116.02001	7.00 – 6.00*	0.2756 – 0.2362	–	1116.07000	1116.07001
2.50 – 1.50	0.0984 – 0.0591	3/32"	1116.02500	1116.02501	7.50 – 6.50	0.2953 – 0.2559	9/32"	1116.07500	1116.07501
3.00 – 2.00*	0.1181 – 0.0787	–	1116.03000	1116.03001	8.00 – 7.00*	0.3150 – 0.2756	5/16"	1116.08000	1116.08001
3.50 – 2.50	0.1378 – 0.0984	1/8"	1116.03500	1116.03501	8.50 – 7.50	0.3347 – 0.2953	–	1116.08500	1116.08501
4.00 – 3.00*	0.1575 – 0.1181	5/32"	1116.04000	1116.04001	9.00 – 8.00*	0.3543 – 0.3150	11/32"	1116.09000	1116.09001
4.50 – 3.50	0.1772 – 0.1378	–	1116.04500	1116.04501	9.50 – 8.50	0.3740 – 0.3347	–	1116.09500	1116.09501
5.00 – 4.00*	0.1969 – 0.1575	3/16"	1116.05000	1116.05001	10.00 – 9.00*	0.3937 – 0.3543	3/8"	1116.10000	1116.10001
5.50 – 4.50	0.2165 – 0.1772	–	1116.05500	1116.05501					

*Есть в наборе цанг. Доп. техническая информация на стр. 13.02

2



ER 16-MB Для микро-инструмента

Ø хвостовиков h7		ER 16-MB Код заказа
[mm]	[Inch]	
0.2	0.0079	1316.00200
0.3	0.0118	1316.00300
0.4	0.0157	1316.00400
0.5	0.0197	1316.00500
0.6	0.0236	1316.00600
0.7	0.0276	1316.00700
0.8	0.0315	1316.00800
0.9	0.0354	1316.00900

Доп. техническая информация на стр. 13.06

Биение цанг для микро-инструмента $\leq 6\mu\text{m}$.
Цанги были изобретены компанией REGO-FIX®
специально для хвостовиков малого диаметра.



Необходимо использовать инструмент с хвостовиками с допуском h7.



Swiss
Precision
Tools

ER

Цанги

Совместимые продукты

Зажимные гайки | Ключи

Зажимная гайка	Код заказа	Стр.	Стандартная	С подшипником	Балансированная	Для внутр. подачи СОЖ	Collet Locking System	Мини гайка	Гайка с наружной резьб.	Ключ	Код заказа	Стр.
Hi-Q/ER 20	3420.00000	4.04	■		■		■			E 20 P	7112.20010	12.01
Hi-Q/ERC 20	3420.20000	4.06			■	■	■			E 20 P	7112.20010	12.01
Hi-Q/ERB 20	3420.30000	4.10		■	■		■			E 20 P	7112.20010	12.01
Hi-Q/ERBC 20	3420.40000	4.10		■	■	■	■			E 20 P	7112.20010	12.01
Hi-Q/ERM 20	3520.00000	4.12			■		■	■		E 20 M	7113.20000	12.01
Hi-Q/ERMС 20	3520.20000	4.12			■	■	■	■		E 20 M	7113.20000	12.01
ER 20 MS	3220.50000	4.16			■			■		E 20 MS	7114.20000	12.02
Hi-Q/ERAX 20	3320.60000	4.18			■		■		■	E 20 AX	7117.20000	12.02
Hi-Q/ERAXС 20	3320.70000	4.18			■	■	■		■	E 20 AX	7117.20000	12.02

Наборы цанг

ER 20 Стандартные/ER 20-UP Высокоточные

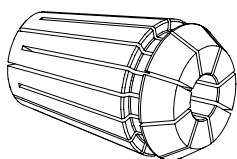
Описание	Код заказа	Ø хвостовиков [mm]
Набор ER 20	1120.00000	1.00 – 13.00
Набор ER 20-UP	1120.00001	1.00 – 13.00

Комплектация: 12 Цанг, 1 Лоток ZWT/20

Лотки для хранения цанг

ER 20

Описание	Код заказа	Стр.
Лоток ZWT/20	7121.20000	12.07



ER 20 Стандартные ER 20-UP Высокоточные

2

Ø ХВОСТОВИКОВ		Ø	ER 20 Код заказа	ER 20-UP Код заказа
[mm]	[Inch]	[Inch]		
1.00 – 0.50	0.0394 – 0.0197	1/32"	1120.01000	1120.01001
1.50 – 1.00	0.0591 – 0.0394	–	1120.01500	1120.01501
2.00 – 1.00*	0.0787 – 0.0394	1/16"	1120.02000	1120.02001
2.50 – 1.50	0.0984 – 0.0591	3/32"	1120.02500	1120.02501
3.00 – 2.00*	0.1181 – 0.0787	–	1120.03000	1120.03001
3.50 – 2.50	0.1378 – 0.0984	1/8"	1120.03500	1120.03501
4.00 – 3.00*	0.1575 – 0.1181	5/32"	1120.04000	1120.04001
4.50 – 3.50	0.1772 – 0.1378	–	1120.04500	1120.04501
5.00 – 4.00*	0.1969 – 0.1575	3/16"	1120.05000	1120.05001
5.50 – 4.50	0.2165 – 0.1772	–	1120.05500	1120.05501
6.00 – 5.00*	0.2362 – 0.1969	7/32"	1120.06000	1120.06001
6.50 – 5.50	0.2559 – 0.2165	1/4"	1120.06500	1120.06501
7.00 – 6.00*	0.2756 – 0.2362	–	1120.07000	1120.07001
7.50 – 6.50	0.2953 – 0.2559	9/32"	1120.07500	1120.07501
8.00 – 7.00*	0.3150 – 0.2756	5/16"	1120.08000	1120.08001
8.50 – 7.50	0.3347 – 0.2953	–	1120.08500	1120.08501
9.00 – 8.00*	0.3543 – 0.3150	11/32"	1120.09000	1120.09001
9.50 – 8.50	0.3740 – 0.3347	–	1120.09500	1120.09501
10.00 – 9.00*	0.3937 – 0.3543	3/8"	1120.10000	1120.10001
10.50 – 9.50	0.4134 – 0.3740	13/32"	1120.10500	1120.10501
11.00 – 10.00*	0.4330 – 0.3937	–	1120.11000	1120.11001
11.50 – 10.50	0.4528 – 0.4134	7/16"	1120.11500	1120.11501
12.00 – 11.00*	0.4724 – 0.4330	15/32"	1120.12000	1120.12001
12.50 – 11.50	0.4921 – 0.4528	–	1120.12500	1120.12501
13.00 – 12.00*	0.5118 – 0.4724	1/2"	1120.13000	1120.13001

*Есть в наборе цанг. Доп. техническая информация на стр. 13.02

Совместимые продукты

Зажимные гайки | Ключи

Зажимная гайка	Код заказа	Стр.	Стандартная	С подшипником	Балансированная	Для внутр. подачи СОЖ	Collet Locking System	Мини гайка	Гайка с наружной резьб.	Ключ	Код заказа	Стр.
Hi-Q/ER 25	3425.00000	4.04	■		■		■			E 25	7111.25000	12.01
Hi-Q/ERC 25	3425.20000	4.06			■	■	■			E 25	7111.25000	12.01
Hi-Q/ERB 25	3425.30000	4.10		■	■		■			E 25	7111.25000	12.01
Hi-Q/ERBC 25	3425.40000	4.10		■	■	■	■			E 25	7111.25000	12.01
Hi-Q/ERM 25	3525.00000	4.12			■		■	■		E 25 M	7113.25000	12.01
Hi-Q/ERMС 25	3525.20000	4.12			■	■	■	■		E 25 M	7113.25000	12.01
Hi-Q/ERAX 25	3325.60000	4.18			■		■		■	E 25 AX	7117.25000	12.02
Hi-Q/ERAXС 25	3325.70000	4.18			■	■	■		■	E 25 AX	7117.25000	12.02

Наборы цанг

ER 25 Стандартные/ER 25-UP Высокоточные

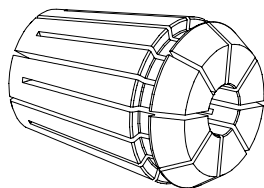
Описание	Код заказа	Ø хвостовиков [mm]
Набор ER 25	1125.00000	1.00 – 16.00
Набор ER 25-UP	1125.00001	1.00 – 16.00

Комплектация: 15 Цанг, 1 Лоток ZWT/25

Лотки для хранения цанг

ER 25

Описание	Код заказа	Стр.
Лоток ZWT/25	7121.25000	12.07



ER 25 | ER 25-UP

DIN 6499/ISO 15488

ER 25 Стандартные ER 25-UP Высокоточные

Ø хвостовиков		Ø [Inch]	ER 25 Код заказа	ER 25-UP Код заказа	Ø хвостовиков		Ø [Inch]	ER 25 Код заказа	ER 25-UP Код заказа
[mm]	[Inch]				[mm]	[Inch]			
1.00 – 0.50	0.0394 – 0.0197	1/32"	1125.01000	1125.01001	9.00 – 8.00*	0.3543 – 0.3150	11/32"	1125.09000	1125.09001
1.50 – 1.00	0.0591 – 0.0394	–	1125.01500	1125.01501	9.50 – 8.50	0.3740 – 0.3347	–	1125.09500	1125.09501
2.00 – 1.00*	0.0787 – 0.0394	1/16"	1125.02000	1125.02001	10.00 – 9.00*	0.3937 – 0.3543	3/8"	1125.10000	1125.10001
2.50 – 1.50	0.0984 – 0.0591	3/32"	1125.02500	1125.02501	10.50 – 9.50	0.4134 – 0.3740	13/32"	1125.10500	1125.10501
3.00 – 2.00*	0.1181 – 0.0787	–	1125.03000	1125.03001	11.00 – 10.00*	0.4330 – 0.3937	–	1125.11000	1125.11001
3.50 – 2.50	0.1378 – 0.0984	1/8"	1125.03500	1125.03501	11.50 – 10.50	0.4528 – 0.4134	7/16"	1125.11500	1125.11501
4.00 – 3.00*	0.1575 – 0.1181	5/32"	1125.04000	1125.04001	12.00 – 11.00*	0.4724 – 0.4375	15/32"	1125.12000	1125.12001
4.50 – 3.50	0.1772 – 0.1378	–	1125.04500	1125.04501	12.50 – 11.50	0.4921 – 0.4528	–	1125.12500	1125.12501
5.00 – 4.00*	0.1969 – 0.1575	3/16"	1125.05000	1125.05001	13.00 – 12.00*	0.5118 – 0.4724	1/2"	1125.13000	1125.13001
5.50 – 4.50	0.2165 – 0.1772	–	1125.05500	1125.05501	13.50 – 12.50	0.5315 – 0.4921	17/32"	1125.13500	1125.13501
6.00 – 5.00*	0.2362 – 0.1969	7/32"	1125.06000	1125.06001	14.00 – 13.00*	0.5512 – 0.5118	–	1125.14000	1125.14001
6.50 – 5.50	0.2559 – 0.2165	1/4"	1125.06500	1125.06501	14.50 – 13.50	0.5709 – 0.5315	9/16"	1125.14500	1125.14501
7.00 – 6.00*	0.2756 – 0.2362	–	1125.07000	1125.07001	15.00 – 14.00*	0.5905 – 0.5512	–	1125.15000	1125.15001
7.50 – 6.50	0.2953 – 0.2559	9/32"	1125.07500	1125.07501	15.50 – 14.50	0.6102 – 0.5315	19/32"	1125.15500	1125.15501
8.00 – 7.00*	0.3150 – 0.2756	5/16"	1125.08000	1125.08001	16.00 – 15.00*	0.6300 – 0.5905	5/8"	1125.16000	1125.16001
8.50 – 7.50	0.3347 – 0.2953	–	1125.08500	1125.08501	17.00 – 16.00	0.6692 – 0.6300	21/32"	1125.17000	1125.17001

*Есть в наборе цанг. Доп. техническая информация на стр. 13.02



Swiss
Precision
Tools

ER

Цанги

Совместимые продукты

Зажимные гайки | Ключи

Зажимная гайка	Код заказа	Стр.	Стандартная	С подшипником	Балансированная	Для внутр. подачи СОЖ	Collet Locking System	Мини гайка	Гайка с наружной резьб.	Ключ	Код заказа	Стр.
Hi-Q/ER 32	3432.00000	4.04	■		■		■			E 32	7111.32000	12.01
Hi-Q/ERC 32	3432.20000	4.06			■	■	■			E 32	7111.32000	12.01
Hi-Q/ERB 32	3432.30000	4.10		■	■		■			E 32	7111.32000	12.01
Hi-Q/ERBC 32	3432.40000	4.10		■	■	■	■			E 32	7111.32000	12.01
Hi-Q/ERAX 32	3332.60000	4.18			■		■		■	E 32 AX	7117.32000	12.02
Hi-Q/ERAXC 32	3332.70000	4.18			■	■	■		■	E 32 AX	7117.32000	12.02

Наборы цанг

ER 32 Стандартные/ER 32-UP Высокоточные

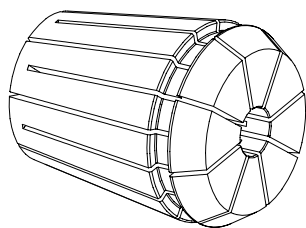
Описание	Код заказа	Ø хвостовиков [mm]
Набор ER 32	1132.00000	2.00 – 20.00
Набор ER 32-UP	1132.00001	2.00 – 20.00

Комплектация: 18 Цанг, 1 Лоток ZWT/32

Лотки для хранения цанг

ER 32

Описание	Код заказа	Стр.
Лоток ZWT/32	7121.32000	12.07



ER 32 | ER 32-UP

DIN 6499/ISO 15488

ER 32 Стандартные ER 32-UP Высокоточные

Ø хвостовиков		Ø	ER 32	ER 32-UP	Ø хвостовиков		Ø	ER 32	ER 32-UP
[mm]	[Inch]	[Inch]	Код заказа	Код заказа	[mm]	[Inch]	[Inch]	Код заказа	Код заказа
2.00 – 1.00	0.0787 – 0.0394	1/16"	1132.02000	1132.02001	12.00 – 11.00*	0.4724 – 0.4375	15/32"	1132.12000	1132.12001
2.50 – 1.50	0.0984 – 0.0591	3/32"	1132.02500	1132.02501	12.50 – 11.50	0.4921 – 0.4528	–	1132.12500	1132.12501
3.00 – 2.00*	0.1181 – 0.0787	–	1132.03000	1132.03001	13.00 – 12.00*	0.5118 – 0.4724	1/2"	1132.13000	1132.13001
3.50 – 2.50	0.1378 – 0.0984	1/8"	1132.03500	1132.03501	13.50 – 12.50	0.5315 – 0.4921	17/32"	1132.13500	1132.13501
4.00 – 3.00*	0.1575 – 0.1181	5/32"	1132.04000	1132.04001	14.00 – 13.00*	0.5512 – 0.5118	–	1132.14000	1132.14001
4.50 – 3.50	0.1772 – 0.1378	–	1132.04500	1132.04501	14.50 – 13.50	0.5709 – 0.5315	9/16"	1132.14500	1132.14501
5.00 – 4.00*	0.1969 – 0.1575	3/16"	1132.05000	1132.05001	15.00 – 14.00*	0.5905 – 0.5512	–	1132.15000	1132.15001
5.50 – 4.50	0.2165 – 0.1772	–	1132.05500	1132.05501	15.50 – 14.50	0.6102 – 0.5709	19/32"	1132.15500	1132.15501
6.00 – 5.00*	0.2362 – 0.1969	7/32"	1132.06000	1132.06001	16.00 – 15.00*	0.6300 – 0.5905	5/8"	1132.16000	1132.16001
6.50 – 5.50	0.2559 – 0.2165	1/4"	1132.06500	1132.06501	16.50 – 15.50	0.6496 – 0.6102	–	1132.16500	1132.16501
7.00 – 6.00*	0.2756 – 0.2362	–	1132.07000	1132.07001	17.00 – 16.00*	0.6693 – 0.6300	21/32"	1132.17000	1132.17001
7.50 – 6.50	0.2953 – 0.2559	9/32"	1132.07500	1132.07501	17.50 – 16.50	0.6890 – 0.6496	11/16"	1132.17500	1132.17501
8.00 – 7.00*	0.3150 – 0.2756	5/16"	1132.08000	1132.08001	18.00 – 17.00*	0.7087 – 0.6693	–	1132.18000	1132.18001
8.50 – 7.50	0.3347 – 0.2953	–	1132.08500	1132.08501	18.50 – 17.50	0.7284 – 0.6890	23/32"	1132.18500	1132.18501
9.00 – 8.00*	0.3543 – 0.3150	11/32"	1132.09000	1132.09001	19.00 – 18.00*	0.7480 – 0.7087	–	1132.19000	1132.19001
9.50 – 8.50	0.3740 – 0.3347	–	1132.09500	1132.09501	19.50 – 18.50	0.7677 – 0.7284	3/4"	1132.19500	1132.19501
10.00 – 9.00*	0.3937 – 0.3543	3/8"	1132.10000	1132.10001	20.00 – 19.00*	0.7874 – 0.7480	25/32"	1132.20000	1132.20001
10.50 – 9.50	0.4134 – 0.3740	13/32"	1132.10500	1132.10501	21.00 – 20.00	0.8267 – 0.7874	13/16"	1132.21000	1132.21001
11.00 – 10.00*	0.4330 – 0.3937	–	1132.11000	1132.11001	22.00 – 21.00	0.8661 – 0.8267	–	1132.22000	1132.22001
11.50 – 10.50	0.4528 – 0.4134	7/16"	1132.11500	1132.11501					

*Есть в наборе цанг. Доп. техническая информация на стр. 13.02



Swiss
Precision
Tools

ER

Цанги

Совместимые продукты

Зажимные гайки | Ключи

Зажимная гайка	Код заказа	Стр.	Стандартная	С подшипником	Балансированная	Для внутр. подачи СОЖ	Collet Locking System	Мини гайка	Гайка с наружной резьб.	Ключ	Код заказа	Стр.
Hi-Q/ER 40	3440.00000	4.04	■		■		■			E 40	7111.40000	12.01
Hi-Q/ERC 40	3440.20000	4.06			■	■	■			E 40	7111.40000	12.01
Hi-Q/ERB 40	3440.30000	4.10		■	■		■			E 40	7111.40000	12.01
Hi-Q/ERBC 40	3440.40000	4.10		■	■	■	■			E 40	7111.40000	12.01
Hi-Q/ERAX 40	3340.60000	4.18			■		■		■	E 40 AX	7117.40000	12.02
Hi-Q/ERAXC 40	3340.70000	4.18			■	■	■		■	E 40 AX	7117.40000	12.02

Наборы цанг

ER 40 Стандартные/ER 40-UP Высокоточные

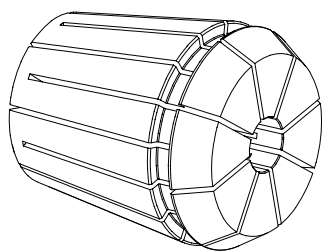
Описание	Код заказа	Ø хвостовиков [mm]
Набор ER 40	1140.00000	3.00 – 26.00
Набор ER 40-UP	1140.00001	3.00 – 26.00

Комплектация: 23 Цанги, 1 Лоток ZWT/40

Лотки для хранения цанг

ER 40

Описание	Код заказа	Стр.
Лоток ZWT/40	7121.40000	12.07



ER 40 | ER 40-UP

DIN 6499/ISO 15488

ER 40 Стандартные ER 40-UP Высокоточные

Ø хвостовиков		Ø	ER 40	ER 40-UP	Ø хвостовиков		Ø	ER 40	ER 40-UP
[mm]	[Inch]	[Inch]	Код заказа	Код заказа	[mm]	[Inch]	[Inch]	Код заказа	Код заказа
3.00 – 2.00	0.1181 – 0.0787	3/32"	1140.03000	1140.03001	16.00 – 15.00*	0.6300 – 0.5905	5/8"	1140.16000	1140.16001
3.50 – 2.50	0.1378 – 0.0984	1/8"	1140.03500	1140.03501	16.50 – 15.50	0.6496 – 0.6102	–	1140.16500	1140.16501
4.00 – 3.00*	0.1575 – 0.1181	5/32"	1140.04000	1140.04001	17.00 – 16.00*	0.6693 – 0.6300	21/32"	1140.17000	1140.17001
4.50 – 3.50	0.1772 – 0.1378	–	1140.04500	1140.04501	17.50 – 16.50	0.6890 – 0.6496	11/16"	1140.17500	1140.17501
5.00 – 4.00*	0.1969 – 0.1575	3/16"	1140.05000	1140.05001	18.00 – 17.00*	0.7087 – 0.6693	–	1140.18000	1140.18001
5.50 – 4.50	0.2165 – 0.1772	–	1140.05500	1140.05501	18.50 – 17.50	0.7284 – 0.6890	23/32"	1140.18500	1140.18501
6.00 – 5.00*	0.2362 – 0.1969	7/32"	1140.06000	1140.06001	19.00 – 18.00*	0.7480 – 0.7078	–	1140.19000	1140.19001
6.50 – 5.50	0.2559 – 0.2165	1/4"	1140.06500	1140.06501	19.50 – 18.50	0.7677 – 0.7284	3/4"	1140.19500	1140.19501
7.00 – 6.00*	0.2756 – 0.2362	–	1140.07000	1140.07001	20.00 – 19.00*	0.7874 – 0.7480	25/32"	1140.20000	1140.20001
7.50 – 6.50	0.2953 – 0.2559	9/32"	1140.07500	1140.07501	20.50 – 19.50	0.8071 – 0.7677	–	1140.20500	1140.20501
8.00 – 7.00*	0.3150 – 0.2756	5/16"	1140.08000	1140.08001	21.00 – 20.00*	0.8268 – 0.7874	13/16"	1140.21000	1140.21001
8.50 – 7.50	0.3347 – 0.2953	–	1140.08500	1140.08501	21.50 – 20.50	0.8465 – 0.8071	27/32"	1140.21500	1140.21501
9.00 – 8.00*	0.3543 – 0.3150	11/32"	1140.09000	1140.09001	22.00 – 21.00*	0.8661 – 0.8268	–	1140.22000	1140.22001
9.50 – 8.50	0.3740 – 0.3347	–	1140.09500	1140.09501	22.50 – 21.50	0.8858 – 0.8465	7/8"	1140.22500	1140.22501
10.00 – 9.00*	0.3937 – 0.3543	3/8"	1140.10000	1140.10001	23.00 – 22.00*	0.9055 – 0.8661	–	1140.23000	1140.23001
10.50 – 9.50	0.4134 – 0.3740	13/32"	1140.10500	1140.10501	23.50 – 22.50	0.9252 – 0.8858	29/32"	1140.23500	1140.23501
11.00 – 10.00*	0.4330 – 0.3937	–	1140.11000	1140.11001	24.00 – 23.00*	0.9449 – 0.9055	15/16"	1140.24000	1140.24001
11.50 – 10.50	0.4528 – 0.4134	7/16"	1140.11500	1140.11501	24.50 – 23.50	0.9646 – 0.9252	–	1140.24500	1140.24501
12.00 – 11.00*	0.4724 – 0.4330	15/32"	1140.12000	1140.12001	25.00 – 24.00*	0.9843 – 0.9449	31/32"	1140.25000	1140.25001
12.50 – 11.50	0.4921 – 0.4528	–	1140.12500	1140.12501	25.50 – 24.50	1.0039 – 0.9646	1"	1140.25500	1140.25501
13.00 – 12.00*	0.5118 – 0.4724	1/2"	1140.13000	1140.13001	26.00 – 25.00*	1.0236 – 0.9843	–	1140.26000	1140.26001
13.50 – 12.50	0.5315 – 0.4921	17/32"	1140.13500	1140.13501	27.00 – 26.00	1.0630 – 1.0236	1-1/16"	1140.27000	1140.27001
14.00 – 13.00*	0.5512 – 0.5118	–	1140.14000	1140.14001	28.00 – 27.00	1.1024 – 1.0630	1-3/32"	1140.28000	1140.28001
14.50 – 13.50	0.5709 – 0.5315	9/16"	1140.14500	1140.14501	29.00 – 28.00	1.1417 – 1.1024	1-1/8"	1140.29000	1140.29001
15.00 – 14.00*	0.5905 – 0.5512	–	1140.15000	1140.15001	30.00 – 29.00	1.1811 – 1.1417	1-5/32"	1140.30000	1140.30001
15.50 – 14.50	0.6102 – 0.5709	19/32"	1140.15500	1140.15501					

*Есть в наборе цанг. Доп. техническая информация на стр. 13.02



Swiss
Precision
Tools

ER

Цанги

Совместимые продукты

Зажимные гайки | Ключи

Зажимная гайка	Код заказа	Стр.	Стандартная	С подшипником	Балансированная	Для внутр. подачи СОЖ	Collet Locking System	Мини гайка	Гайка с наружной резьб.	Ключ	Код заказа	Стр.
Hi-Q/ER 50	3450.00000	4.04	■	■		■				E 50	7111.50000	12.01
Hi-Q/ERB 50	3450.30000	4.10		■	■	■				E 50	7111.50000	12.01

Наборы цанг

ER 50 Стандартные/ER 50-UP Высокоточные

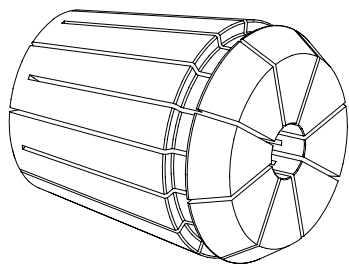
Описание	Код заказа	Ø хвостовиков [mm]
Набор ER 50	1150.00000	10.00 – 34.00
Набор ER 50-UP	1150.00001	10.00 – 34.00

Комплектация: 12 Цанг, 1 Лоток ZWT/50

Лотки для хранения цанг

ER 50

Описание	Код заказа	Стр.
Лоток ZWT/50	7121.50000	12.07



ER 50 | ER 50-UP

DIN 6499/ISO 15488

ER 50 Стандартные ER 50-UP Высокоточные

2

Ø хвостовиков		Ø [Inch]	ER 50 Код заказа	ER 50-UP Код заказа
[mm]	[Inch]			
6.00 – 4.00	0.2362 – 0.1575	3/16"	1150.06000	1150.06001
8.00 – 6.00	0.3150 – 0.2362	1/4"	1150.08000	1150.08001
10.00 – 8.00	0.3937 – 0.3150	3/8"	1150.10000	1150.10001
12.00 – 10.00*	0.4724 – 0.3937	7/16"	1150.12000	1150.12001
14.00 – 12.00*	0.5512 – 0.4724	1/2"	1150.14000	1150.14001
16.00 – 14.00*	0.6300 – 0.5512	5/8"	1150.16000	1150.16001
18.00 – 16.00*	0.7087 – 0.6300	11/16"	1150.18000	1150.18001
20.00 – 18.00*	0.7874 – 0.7087	3/4"	1150.20000	1150.20001
22.00 – 20.00*	0.8661 – 0.7874	13/16"	1150.22000	1150.22001
24.00 – 22.00*	0.9449 – 0.8661	7/8"	1150.24000	1150.24001
25.00 – 23.00	0.9843 – 0.9055	31/32"	1150.25000	1150.25001
26.00 – 24.00*	1.0236 – 0.9449	1"	1150.26000	1150.26001
28.00 – 26.00*	1.1024 – 1.0236	1-1/16"	1150.28000	1150.28001
30.00 – 28.00*	1.1811 – 1.1024	1-1/8"	1150.30000	1150.30001
32.00 – 30.00*	1.2598 – 1.1811	1-1/4"	1150.32000	1150.32001
34.00 – 32.00*	1.3386 – 1.2598	1-5/16"	1150.34000	1150.34001
36.00 – 34.00	1.4173 – 1.3386	1-3/8"	1150.36000	1150.36001

*Есть в наборе цанг. Доп. техническая информация на стр. 13.02



Swiss
Precision
Tools

ER

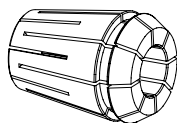
Цанги

Совместимые продукты

Зажимные гайки | Ключи

Зажимная гайка	Код заказа	Стр.	Стандартная	С подшипником	Балансированная	Для внутр. подачи СОЖ	Collet Locking System	Мини гайка	Гайка с наружной резьб.	Ключ	Код заказа	Стр.
Hi-Q/ER 16	3416.00000	4.04	■		■	■	■			E 16 P	7112.16010	12.01
Hi-Q/ERB 16	3416.30000	4.10		■	■	■	■			E 16 P	7112.16010	12.01
Hi-Q/ERM 16	3516.00000	4.12			■	■	■	■		E 16 M	7113.16000	12.01
ER 16 MS	3216.50000	4.16			■	■		■		E 16 MS	7114.16000	12.02
Hi-Q/ERAX 16	3316.60000	4.18			■	■	■		■	E 16 AX	7117.16000	12.02

2



ER 16-DM Конструктивно герметичные

Ø ХВОСТОВИКОВ		Ø [Inch]	Код заказа
[mm]	[Inch]		
3.00 h9	0.1181 h9	–	1216.03000
3.18 h9	0.1250 h9	1/8"	1216.03182
4.00 h9	0.1575 h9	–	1216.04000
4.76 h9	0.1875 h9	3/16"	1216.04762
5.00 – 4.50	0.1969 – 0.1772	–	1216.05000
6.00 – 5.50	0.2362 – 0.2165	–	1216.06000
6.35 – 5.85	0.2500 – 0.2303	1/4"	1216.06352
7.00 – 6.50	0.2756 – 0.2559	–	1216.07000
7.94 – 7.44	0.3125 – 0.2929	5/16"	1216.07942
8.00 – 7.50	0.3150 – 0.2953	–	1216.08000
9.00 – 8.50	0.3543 – 0.3347	–	1216.09000
9.53 – 9.03	0.3750 – 0.3556	3/8"	1216.09532
10.00 – 9.50	0.3937 – 0.3740	–	1216.10000

Доп. техническая информация на стр. 13.02



Swiss
Precision
Tools

ER

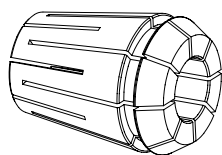
Цанги

Совместимые продукты

Зажимные гайки | Ключи

2

Зажимная гайка	Код заказа	Стр.	Стандартная	С подшипником	Балансированная	Для внутр. подачи СОЖ	Collet Locking System	Мини гайка	Гайка с наружной резьб.	Ключ	Код заказа	Стр.
Hi-Q/ER 20	3420.00000	4.04	■		■	■	■			E 20 P	7112.20010	12.01
Hi-Q/ERB 20	3420.30000	4.10		■	■	■	■			E 20 P	7112.20010	12.01
Hi-Q/ERM 20	3520.00000	4.12			■	■	■	■		E 20 M	7113.20000	12.01
ER 20 MS	3220.50000	4.16			■	■		■		E 20 MS	7114.20000	12.02
Hi-Q/ERAX 20	3320.60000	4.18			■	■	■		■	E 20 AX	7117.20000	12.02



ER 20-DM

DIN 6499/ISO 15488

ER 20-DM Конструктивно герметичные

Ø хвостовиков		Ø [Inch]	Код заказа
[mm]	[Inch]		
3.00 h9	0.1181 h9	–	1220.03000
3.18 h9	0.1250 h9	1/8"	1220.03182
4.00 h9	0.1575 h9	–	1220.04000
4.76 h9	0.1875 h9	3/16"	1220.04762
5.00 h9	0.1969 h9	–	1220.05000
6.00 h9	0.2362 h9	–	1220.06000
6.35 h9	0.2500 h9	1/4"	1220.06352
7.00 – 6.50	0.2756 – 0.2559	–	1220.07000
7.94 – 7.44	0.3125 – 0.2929	5/16"	1220.07942
8.00 – 7.50	0.3150 – 0.2953	–	1220.08000
9.00 – 8.50	0.3543 – 0.3347	–	1220.09000
9.53 – 9.03	0.3750 – 0.3556	3/8"	1220.09532
10.00 – 9.50	0.3937 – 0.3740	–	1220.10000
11.00 – 10.50	0.4330 – 0.4134	–	1220.11000
11.11 – 10.61	0.4375 – 0.4177	7/16"	1220.11112
12.00 – 11.50	0.4724 – 0.4528	–	1220.12000
12.70 – 12.20	0.5000 – 0.4803	1/2"	1220.12702
13.00 – 12.50	0.5118 – 0.4921	–	1220.13000

Доп. техническая информация на стр. 13.02

2



Swiss
Precision
Tools

ER

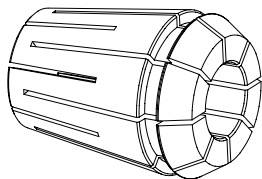
Цанги

Совместимые продукты

Зажимные гайки | Ключи

2

Зажимная гайка	Код заказа	Стр.	Стандартная	С подшипником	Балансированная	Для внутр. подачи СОЖ	Collet Locking System	Мини гайка	Гайка с наружной резьб.	Ключ	Код заказа	Стр.
Hi-Q/ER 25	3425.00000	4.04	■		■	■	■			E 25	7111.25000	12.01
Hi-Q/ERB 25	3425.30000	4.10		■	■	■	■			E 25	7111.25000	12.01
Hi-Q/ERM 25	3525.00000	4.12			■	■	■	■		E 25 M	7113.25000	12.01
Hi-Q/ERAX 25	3325.60000	4.18			■	■	■		■	E 25 AX	7117.25000	12.02



ER 25-DM

DIN 6499/ISO 15488

ER 25-DM Конструктивно герметичные

Ø ХВОСТОВИКОВ		Ø [Inch]	Код заказа
[mm]	[Inch]		
6.00 h9	0.2362 h9	–	1225.06000
6.35 h9	0.2500 h9	1/4"	1225.06352
7.94 – 7.44	0.3125 – 0.2929	5/16"	1225.07942
8.00 – 7.50	0.3150 – 0.2953	–	1225.08000
9.53 – 9.03	0.3750 – 0.3556	3/8"	1225.09532
10.00 – 9.50	0.3937 – 0.3740	–	1225.10000
11.11 – 10.61	0.4375 – 0.4177	7/16"	1225.11112
12.00 – 11.50	0.4724 – 0.4528	–	1225.12000
12.70 – 12.20	0.5000 – 0.4803	1/2"	1225.12702
14.00 – 13.50	0.5512 – 0.5315	–	1225.14000
14.29 – 13.79	0.5625 – 0.5425	9/16"	1225.14292
15.88 – 15.38	0.6250 – 0.6055	5/8"	1225.15882
16.00 – 15.50	0.6300 – 0.6102	–	1225.16000

Доп. техническая информация на стр. 13.02



Swiss
Precision
Tools

ER

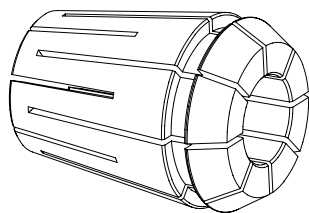
Цанги

Совместимые продукты

Зажимные гайки | Ключи

Зажимная гайка	Код заказа	Стр.	Стандартная	С подшипником	Балансированная	Для внутр. подачи СОЖ	Collet Locking System	Мини гайка	Гайка с наружной резьб.	Ключ	Код заказа	Стр.
Hi-Q/ER 32	3432.00000	4.04	■		■	■	■			E 32	7111.32000	12.01
Hi-Q/ERB 32	3432.30000	4.10		■	■	■	■			E 32	7111.32000	12.01
Hi-Q/ERAX 32	3332.60000	4.18			■	■	■		■	E 32 AX	7117.32000	12.02

2



ER 32-DM

DIN 6499/ISO 15488

ER 32-DM Конструктивно герметичные

Ø ХВОСТОВИКОВ		Ø [Inch]	Код заказа
[mm]	[Inch]		
6.00 h9	0.2362 h9	–	1232.06000
6.35 h9	0.2500 h9	1/4"	1232.06352
7.94 – 7.44	0.3125 – 0.2929	5/16"	1232.07942
8.00 – 7.50	0.3150 – 0.2953	–	1232.08000
9.53 – 9.03	0.3750 – 0.3556	3/8"	1232.09532
10.00 – 9.50	0.3937 – 0.3740	–	1232.10000
11.11 – 10.61	0.4375 – 0.4177	7/16"	1232.11112
12.00 – 11.50	0.4724 – 0.4528	–	1232.12000
12.70 – 12.20	0.5000 – 0.4803	1/2"	1232.12702
14.00 – 13.50	0.5512 – 0.5315	–	1232.14000
14.29 – 13.79	0.5625 – 0.5425	9/16"	1232.14292
15.88 – 15.38	0.6250 – 0.6055	5/8"	1232.15882
16.00 – 15.50	0.6300 – 0.6102	–	1232.16000
17.46 – 16.96	0.6875 – 0.6677	11/16"	1232.17462
18.00 – 17.50	0.7087 – 0.6890	–	1232.18000
19.05 – 18.55	0.7500 – 0.7303	3/4"	1232.19052
20.00 – 19.50	0.7874 – 0.7677	–	1232.20000

Доп. техническая информация на стр. 13.02

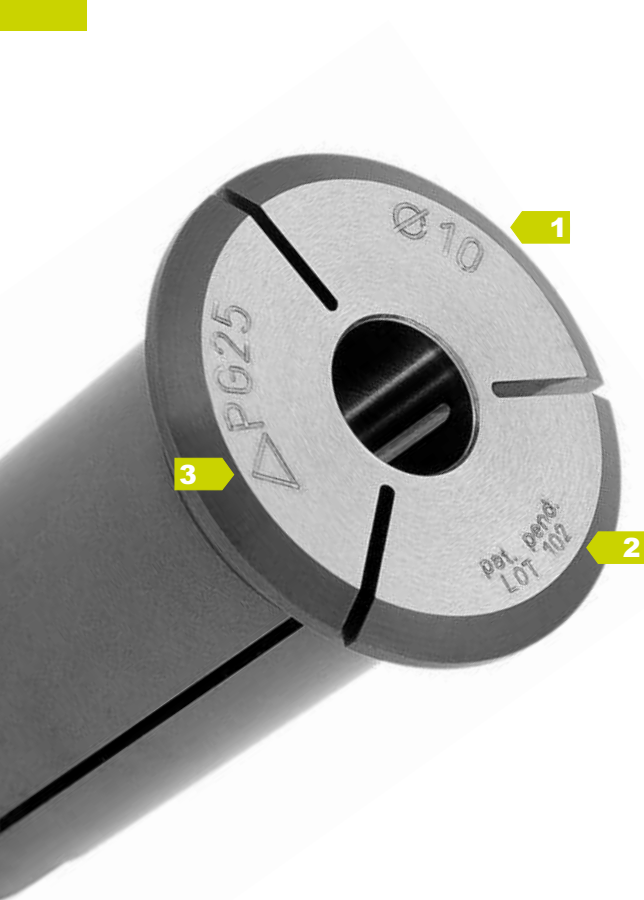


Swiss
Precision
Tools

PG
rowRgrip® Цанги

Особенности | Преимущества

2



Швейцарское качество

Сделано в Швейцарии по ISO9001/ISO14001.

1 Маркировка

Тип и размер (исключает ошибку при выборе).

2 Отслеживаемость

Номер партии маркируется на каждом изделии для контроля в процессе производства и эксплуатации.

3 Подлинный REGO-FIX®

При покупке PG цанг REGO-FIX® обратите внимание на специальное клеймо Δ на лицевой стороне цанги.

Прецизионность

Фактическое биение $<3 \mu\text{m}$.

Точность регулировки вылета $<10 \mu\text{m}$

С интегрированным регулировочным винтом.

Запирение любых хвостовиков с допуском h6

Цилиндрический, WELDON, Whistle-Notch

Запирение хвостовиков из любых материалов

Твердый сплав и HSS.

Закрепляемые диаметры

от 0.2 до 25.4 mm

Быстрота замены

Время установки инструмента менее 10 секунд.

Простота в обращении

Автоматически настраиваемые параметры.

Гашение вибраций

Гашение высоких вибраций благодаря точной сопряженности поверхностей между инструментальной оправкой и цангой, цангой и хвостовиком инструмента.

Высокий крутящий момент

Система rowRgrip® обладает наивысшим передающим крутящим моментом в сравнении с другими подобными системами закрепления инструмента.

Производительность и стойкость

Специально сконструирован для максимальных возможностей обработки.

Информация

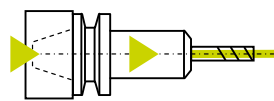
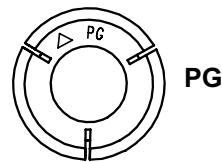
2

PG Стандартные цанги

Современные обрабатываемые методики, такие как высокоскоростная и высокоточная обработки требуют лучших систем крепления инструментов. Система rowRgrip® предлагает уникальную комбинацию лучших показателей биения, высокой зажимной силы и оптимального гашения вибрации. Эта система отвечает всем требованиям эффективного производственного процесса.

Система REGO-FIX® rowRgrip® закрепляет режущий инструмент безопасно и с высокой точностью. Инструмент и цанга сильно зажимаются в инструментальной оправке благодаря гидравлическому прессу rowRgrip®. Для ослабления зажима инструмента необходимо изменить цикл зажима.

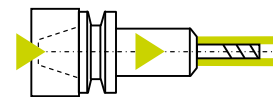
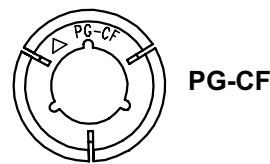
Совместимые цанги MQL – по запросу.



Конструктивная герметичность обеспечивает подачу СОЖ через инструмент

PG-CF Цанги с канавками для подачи СОЖ

При работе с инструментом без внутреннего охлаждения, цанги с подводом СОЖ обеспечивают периферийное охлаждение «вдоль хвостовика».



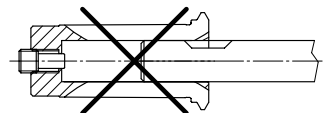
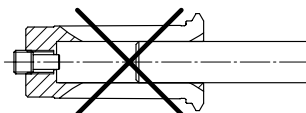
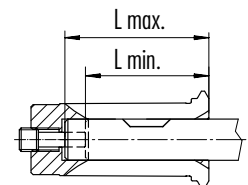
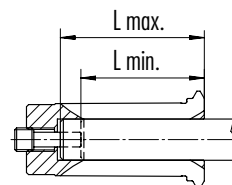
С каналами для наружной подачи СОЖ



Закрепление только инструмента с хвостовиками с допуском h6!

Никогда не зажимайте цанги без инструмента, иначе цанги rowRgrip® будут повреждены!

Для обеспечения максимальной силы зажима и с целью не повредить цанги rowRgrip®, пожалуйста, убедитесь в том, что вы устанавливаете инструмент на предписанную длину.



min./max. закрепляемые размеры см. в таблице на стр. 13.07



Swiss
Precision
Tools

PG
powRgrip® Цанги

Совместимые продукты

Аксессуары

2

Тип	Наименование	Код заказа	Стр.
VEW 10	Предустановочное приспособление PG 10	7619.10000	12.09
TKCP 10	Приспособление для очистки PG 10	7657.10000	12.09
CPS 10	Набор салфеток для очистки TKCP 10 / уп. 250 штук	7658.10000	12.09

PGU 9000 Автоматический зажимной пресс

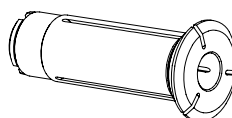
Тип	Наименование	Код заказа	Стр.
PGU 9000 E	powRgrip® Автомат. зажимающий пресс 230 V	7610.90000	12.10
PGU 9000 A	powRgrip® Автомат. зажимающий пресс 110 V	7610.90100	12.10
PGU 9000 J	powRgrip® Автомат. зажимающий пресс 100 V	7610.90200	12.10
APG 910	PG 10 Зажимные губки для PGU 9000, (с TRCP 10)	7611.10900	12.10

PGC Ручной зажимной пресс

Тип	Наименование	Код заказа	Стр.
PGC 1000	Ручной зажим. пресс PG 10, (с TRCP 10)	7621.10000	12.10
PGS 1	powRgrip® основание пресса по. 1	7625.00100	12.10
PGP 300 M	powRgrip® Ручной гидравлический насос, 300 bar	7629.00300	12.10

PG 10 Стандартные
PG 10-CF С каналами для подачи СОЖ

Ø [mm]	Ø [Inch]	Ø [Inch]	PG 10 Код заказа	PG 10-CF Код заказа
2.000	0.0787	–	1710.02000	–
2.500	0.0984	–	1710.02500	–
3.000	0.1181	–	1710.03000	1710.03002
3.175	0.1250	1/8"	1710.03181	1710.03183
3.500	0.1378	–	1710.03500	–
4.000	0.1575	–	1710.04000	1710.04002
4.500	0.1969	–	1710.04500	–
4.763	0.1875	3/16"	1710.04761	1710.04763
5.000	0.1969	–	1710.05000	1710.05002
5.500	0.2165	–	1710.05500	–
6.000	0.2362	–	1710.06000	1710.06002
6.350	0.2500	1/4"	1710.06351	1710.06353

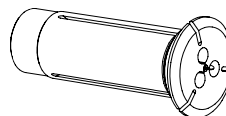


2

Доп. техническая информация на стр. 13.07

PG 10-MB Для микро-инструмента (патент)

Ø [mm]	Ø [Inch]	Ø [Inch]	PG 10-MB Код заказа
0.200	0.0079	–	1710.00209
0.300	0.0118	–	1710.00309
0.400	0.0157	–	1710.00409
0.500	0.0197	–	1710.00509
0.600	0.0236	–	1710.00609
0.700	0.0276	–	1710.00709
0.800	0.0315	–	1710.00809
0.900	0.0354	–	1710.00909
1.000	0.0394	–	1710.01009
1.500	0.0591	–	1710.01509
1.5875	0.0625	1/16"	1710.01589



Доп. техническая информация на стр. 13.07



Swiss
Precision
Tools

PG
powRgrip® Цанги

Совместимые продукты

Аксессуары

2

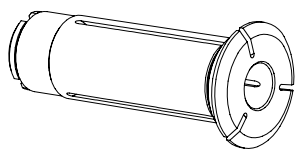
Тип	Наименование	Код заказа	Стр.
VEW 15	Предустановочное приспособление PG 15	7619.15000	12.09
TKCP 15	Приспособление для очистки PG 15	7657.15000	12.09
CPS 15	Набор салфеток для очистки TKCP 15 / уп. 250 штук	7658.15000	12.09

PGU 9000 Автоматический зажимной пресс

Тип	Наименование	Код заказа	Стр.
PGU 9000 E	powRgrip® Автомат. зажимающий пресс 230 V	7610.90000	12.10
PGU 9000 A	powRgrip® Автомат. зажимающий пресс 110 V	7610.90100	12.10
PGU 9000 J	powRgrip® Автомат. зажимающий пресс 100 V	7610.90200	12.10
APG 915	PG 15 Зажимные губки для PGU 9000, (с TRCP 15)	7611.15900	12.10

PGC Ручной зажимной пресс

Тип	Наименование	Код заказа	Стр.
PGC 1500	Ручной зажим. пресс PG 15, (с TRCP 15)	7621.15000	12.10
PGS 1	powRgrip® основание пресса no. 1	7625.00100	12.10
PGP 300 M	powRgrip® Ручной гидравлический насос, 300 bar	7629.00300	12.10



PG 15 Стандартные
PG 15-CF С каналами для подачи СОЖ

2

Ø [mm]	Ø [Inch]	Ø [Inch]	PG 15 Код заказа	PG 15-CF Код заказа
3.000	0.1181	–	1715.03000	1715.03002
3.175	0.1250	1/8"	1715.03181	1715.03183
3.500	0.1378	–	1715.03500	–
4.000	0.1575	–	1715.04000	1715.04002
4.500	0.1969	–	1715.04500	–
4.763	0.1875	3/16"	1715.04761	1715.04763
5.000	0.1969	–	1715.05000	1715.05002
5.500	0.2165	–	1715.05500	–
6.000	0.2362	–	1715.06000	1715.06002
6.350	0.2500	1/4"	1715.06351	1715.06353
7.000	0.2756	–	1715.07000	1715.07002
7.938	0.3125	5/16"	1715.07941	1715.07943
8.000	0.3150	–	1715.08000	1715.08002
9.000	0.3543	–	1715.09000	1715.09002
9.525	0.3750	3/8"	1715.09521	1715.09523
10.000	0.3937	–	1715.10000	1715.10002

Доп. техническая информация на стр. 13.07



Swiss
Precision
Tools

PG
powRgrip® Цанги

Совместимые продукты

Аксессуары

2

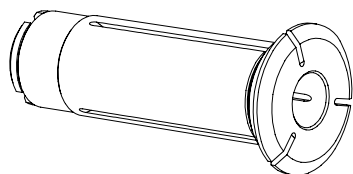
Тип	Наименование	Код заказа	Стр.
VEW 25	Предустановочное приспособление PG 25	7619.25000	12.09
TKCP 25	Приспособление для очистки PG 25	7657.25000	12.09
CPS 25	Набор салфеток для очистки ТКCP 25 / уп. 250 штук	7658.25000	12.09

PGU 9000 Автоматический зажимной пресс

Тип	Наименование	Код заказа	Стр.
PGU 9000 E	powRgrip® Автомат. зажимающий пресс 230 V	7610.90000	12.10
PGU 9000 A	powRgrip® Автомат. зажимающий пресс 110 V	7610.90100	12.10
PGU 9000 J	powRgrip® Автомат. зажимающий пресс 100 V	7610.90200	12.10
APG 925	PG 25 Зажимные губки для PGU 9000, (с TRCP 25)	7611.25900	12.10

PGC Ручной зажимной пресс

Тип	Наименование	Код заказа	Стр.
PGC 2500	Ручной зажим. пресс PG 25, (с TRCP 25)	7621.25000	12.10
PGS 1	powRgrip® основание пресса по. 1	7625.00100	12.10
PGP 300 M	powRgrip® Ручной гидравлический насос, 300 bar	7629.00300	12.10



PG 25 | PG 25-CF

PG 25 Стандартные PG 25-CF С каналами для подачи СОЖ

Ø [mm]	Ø [Inch]	Ø [Inch]	PG 25 Код заказа	PG 25-CF Код заказа
3.000	0.1181	–	1725.03000	1725.03002
3.175	0.1250	1/8"	1725.03181	1725.03183
3.500	0.1378	–	1725.03500	–
4.000	0.1575	–	1725.04000	1725.04002
4.500	0.1969	–	1725.04500	–
4.763	0.1875	3/16"	1725.04761	1725.04763
5.000	0.1969	–	1725.05000	1725.05002
5.500	0.2165	–	1725.05500	–
6.000	0.2362	–	1725.06000	1725.06002
6.350	0.2500	1/4"	1725.06351	1725.06353
7.000	0.2756	–	1725.07000	1725.07002
7.938	0.3125	5/16"	1725.07941	1725.07943
8.000	0.3150	–	1725.08000	1725.08002
9.000	0.3543	–	1725.09000	1725.09002
9.525	0.3750	3/8"	1725.09521	1725.09523
10.000	0.3937	–	1725.10000	1725.10002
11.000	0.4331	–	1725.11000	1725.11002
11.113	0.4375	7/16"	1725.11111	1725.11113
12.000	0.4724	–	1725.12000	1725.12002
12.700	0.5000	1/2"	1725.12701	1725.12703
14.000	0.5512	–	1725.14000	1725.14002
14.288	0.5625	9/16"	1725.14291	1725.14293
15.875	0.6250	5/8"	1725.15881	1725.15883
16.000	0.6300	–	1725.16000	1725.16002
18.000	0.7087	–	1725.18000	1725.18002
19.050	0.7500	3/4"	1725.19051	1725.19053
20.000	0.7874	–	1725.20000	1725.20002

Доп. техническая информация на стр. 13.07

2

Совместимые продукты

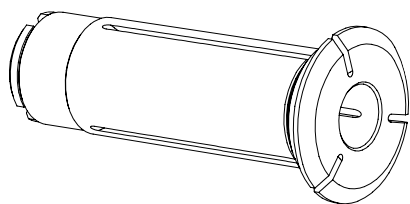
Аксессуары

2

Тип	Наименование	Код заказа	Стр.
VEW 32	Предустановочное приспособление PG 32	7619.32000	12.09
TKCP 32	Приспособление для очистки PG 32	7657.32000	12.09
CPS 32	Набор салфеток для очистки TKCP 32 / уп. 250 штук	7658.32000	12.09

PGU 9000 Автоматический зажимной пресс

Тип	Наименование	Код заказа	Стр.
PGU 9000 E	powRgrip® Автомат. зажимающий пресс 230 V	7610.90000	12.10
PGU 9000 A	powRgrip® Автомат. зажимающий пресс 110 V	7610.90100	12.10
PGU 9000 J	powRgrip® Автомат. зажимающий пресс 100 V	7610.90200	12.10
APG 932	PG 32 Зажимные губки для PGU 9000, (с TRCP 32)	7611.32900	12.10



PG 32 | PG 32-CF

PG 32 Стандартные PG 32-CF С каналами для подачи СОЖ

2

Ø [mm]	Ø [Inch]	Ø [Inch]	PG 32 Код заказа	PG 32-CF Код заказа
6.000	0.2362	–	1732.06000	1732.06002
6.350	0.2500	1/4"	1732.06351	1732.06353
7.000	0.2756	–	1732.07000	1732.07002
7.938	0.3125	5/16"	1732.07941	1732.07943
8.000	0.3150	–	1732.08000	1732.08002
9.000	0.3543	–	1732.09000	1732.09002
9.525	0.3750	3/8"	1732.09521	1732.09523
10.000	0.3937	–	1732.10000	1732.10002
11.000	0.4331	–	1732.11000	1732.11002
11.113	0.4375	7/16"	1732.11111	1732.11113
12.000	0.4724	–	1732.12000	1732.12002
12.700	0.5000	1/2"	1732.12701	1732.12703
14.000	0.5512	–	1732.14000	1732.14002
14.288	0.5625	9/16"	1732.14291	1732.14293
15.875	0.6250	5/8"	1732.15881	1732.15883
16.000	0.6300	–	1732.16000	1732.16002
18.000	0.7087	–	1732.18000	1732.18002
19.050	0.7500	3/4"	1732.19051	1732.19053
20.000	0.7874	–	1732.20000	1732.20002
22.000	0.8661	–	1732.22000	1732.22002
22.225	0.8750	7/8"	1732.22231	1732.22233
25.000	0.9843	–	1732.25000	1732.25002
25.400	1.0000	1"	1732.25401	1732.25403

Доп. техническая информация на стр. 13.07



Swiss
Precision
Tools

HS

Переходные втулки

Особенности | Преимущества

2



Швейцарское качество

Сделано в Швейцарии по ISO9001/ISO14001.

1 Маркировка

Тип и размер (исключает ошибку при выборе).

2 Отслеживаемость

Номер партии маркируется на каждом изделии для контроля в процессе производства и эксплуатации.

3 Подлинный REGO-FIX®

При покупке PG цанг REGO-FIX® обратите внимание на специальное клеймо \triangle на лицевой стороне цанги.

Прецизионность

Фактическое биение <3 μ m.

Гибкость

Закрепление инструмента с различным диаметром хвостовика в гидро патроны.

4 стандартных размера: 12, 20, 25 и 32 mm

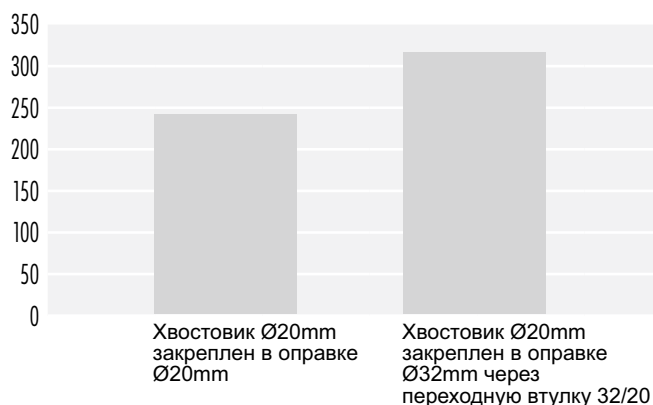
Охлаждение через инструмент

Конструктивная герметичность позволяет использовать инструмент с внутренней подачей СОЖ

Повышенная сила зажима

Благодаря использованию переходных втулок REGO-FIX®

Передающий крутящий момент \varnothing 20 mm



Информация

2

Переходные втулки для патронов с гидро зажимом

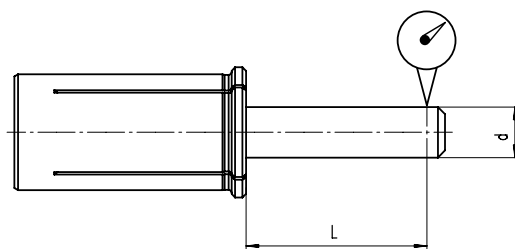
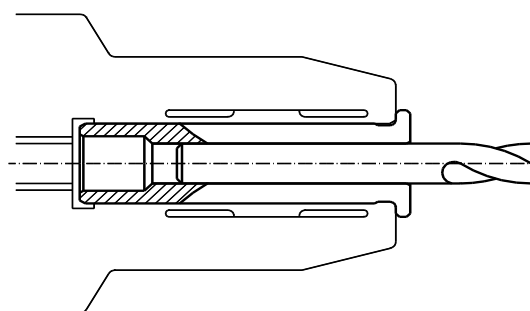
Переходные втулки производства REGO-FIX® сконструированы для работы с гидро-патронами различных производителей. Они особенно подходят для высоко прецизионного зажима цилиндрических хвостовиков по стандарту DIN 6335 форма HA и HE, также как и для хвостовиков по DIN 1835 форма B, C, D и E.

Биение переходных втулок REGO-FIX® см. в таблице ниже.

Специальная конструкция переходных втулок REGO-FIX® позволяет эффективно использовать СОЖ, подаваемый через режущий инструмент. Эти переходные втулки могут использоваться с практически любыми гидро-патронами.

Биение переходных втулок типа HS

Диаметр закрепления			Биение max. [mm]
Ниже d [mm]	Выше d [mm]	L [mm]	
3.0	6.0	16.0	0.003
6.0	10.0	25.0	0.003
10.0	18.0	40.0	0.003
18.0	26.0	50.0	0.003

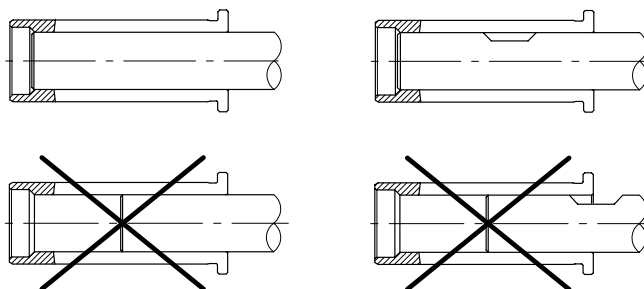


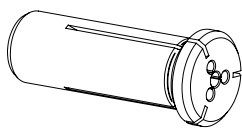
Не правильное закрепление инструмента может повредить переходную втулку.

Закрепляйте инструмент на полную длину контактной поверхности.

Закрепление только инструмента с хвостовиками с допуском h6!

Никогда не зажимайте переходные втулки без инструмента, в противном случае они могут быть повреждены.



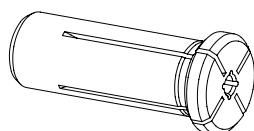


Переходные втулки для микро-инструмента

2

Ø Инструмента [mm]	Ø [Inch]	Ø [Inch]	HS 12-MB Код заказа
1.000	0.0394	–	1912.01009
1.500	0.0591	–	1912.01509
2.000	0.0787	–	1912.02009
2.500	0.0984	–	1912.02509

Доп. техническая информация на стр. 13.09



HS-CF Переходные втулки для инструмента с внутренним подводом СОЖ

HS 12 | CF

HS 20 | CF

Ø Инструмента [mm]	Ø [Inch]	Ø [Inch]	HS 12-CF Код заказа	HS 20-CF Код заказа
3.000	0.1181	–	1912.03002	1920.03002
4.000	0.1575	–	1912.04002	1920.04002
5.000	0.1969	–	1912.05002	1920.05002
6.000	0.2362	–	1912.06002	1920.06002
8.000	0.3150	–	1912.08002	1920.08002
10.000	0.3937	–	–	1920.10002
12.000	0.4724	–	–	1920.12002
14.000	0.5512	–	–	1920.14002
16.000	0.6299	–	–	1920.16002

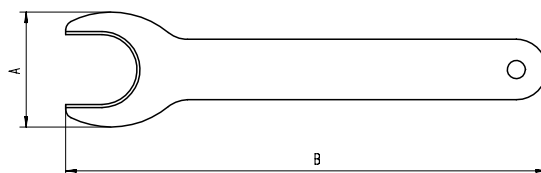
Доп. техническая информация на стр. 13.09

Экстрактор

Экстрактор помогает извлекать переходные втулки из гидро патронов

Совместимые продукты

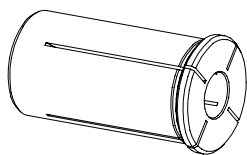
Экстрактор	Код заказа	Для размера	A [mm]	B [mm]
EHS 12	7321.12000	HS 12	24.6	100
EHS 20	7321.20000	HS 20	38.0	160
EHS 25	7321.25000	HS 25	51.0	180
EHS 32	7321.32000	HS 32	63.0	200



HS

Переходные втулки

HS 12 | 20 | 25 | 32



Переходные втулки

Ø инструмента [mm]	[Inch]	Ø [Inch]	HS 12	HS 20	HS 25	HS 32
			Код заказа	Код заказа	Код заказа	Код заказа
3.000	0.1181	–	1912.03000	1920.03000	1925.03000	–
3.175	0.1250	1/8"	1912.03181	1920.03181	1925.03181	–
4.000	0.1545	–	1912.04000	1920.04000	1925.04000	–
4.763	0.1875	3/16"	1912.04761	1920.04761	1925.04761	1932.04761
5.000	0.1969	–	1912.05000	1920.05000	1925.05000	1932.05000
6.000	0.2362	–	1912.06000	1920.06000	1925.06000	1932.06000
6.350	0.2500	1/4"	1912.06351	1920.06351	1925.06351	1932.06351
7.000	0.2756	–	1912.07000	1920.07000	1925.07000	1932.07000
7.938	0.3125	5/16"	1912.07941	1920.07941	1925.07941	1932.07941
8.000	0.3150	–	1912.08000	1920.08000	1925.08000	1932.08000
9.000	0.3430	–	1912.09000	1920.09000	1925.09000	1932.09000
9.525	0.3750	3/8"	1912.09521	1920.09521	1925.09521	1932.09521
10.000	0.3937	–	1912.10000	1920.10000	1925.10000	1932.10000
11.000	0.4331	–	–	1920.11000	–	1932.11000
11.112	0.4375	7/16"	–	1920.11111	1925.11111	1932.11111
12.000	0.4724	–	–	1920.12000	1925.12000	1932.12000
12.700	0.5000	1/2"	–	1920.12701	1925.12701	1932.12701
13.000	0.5118	–	–	1920.13000	–	1932.13000
14.000	0.5512	–	–	1920.14000	1925.14000	1932.14000
14.288	0.5625	9/16"	–	1920.14291	1925.14291	1932.14291
15.000	0.5906	–	–	1920.15000	–	1932.15000
15.875	0.6250	5/8"	–	1920.15881	1925.15881	1932.15881
16.000	0.6300	–	–	1920.16000	1925.16000	1932.16000
17.000	0.6693	–	–	–	–	1932.17000
17.461	0.6875	11/16"	–	–	1925.17461	1932.17461
18.000	0.7087	–	–	1920.18000	1925.18000	1932.18000
19.000	0.7480	–	–	–	–	1932.19000
19.050	0.7500	3/4"	–	–	1925.19051	1932.19051
20.000	0.7480	–	–	–	1925.20000	1932.20000
20.638	0.8125	13/16"	–	–	1925.20631	1932.20631
22.000	0.8661	–	–	–	–	1932.22000
22.225	0.8750	7/8"	–	–	–	1932.22221
23.813	0.9375	15/16"	–	–	–	1932.23811
25.000	0.9842	–	–	–	–	1932.25000
25.400	1.0000	1"	–	–	–	1932.25401

Наружный-Ø переходной втулки соответствует её типу:

HS12 = Ø 12 mm

HS20 = Ø 20 mm

HS25 = Ø 25 mm

HS32 = Ø 32 mm



Наружный-Ø в дюймах возможно выполнить по запросу.

2





ER *SYSTEM*

- 3.01 ER-GB Особенности и преимущества
- 3.02 Информация о ER-GB цангах без осевой компенсации
- 3.04 ER-GB Цанги для метчиков
- 3.05 ET1 Особенности и преимущества
- 3.06 Информация о ET1 цангах с осевой компенсацией
- 3.08 ET1 Цанги для метчиков

powRgrip *SYSTEM*

- 3.09 Особенности и преимущества
- 3.10 Информация
- 3.12 PG-TAP Цанги для метчиков



Swiss
Precision
Tools

ER

Цанги для метчиков

Особенности | Преимущества

Швейцарское качество

Сделано в Швейцарии по ISO 9001/ISO 14001.

1 Маркировка

Тип и размер (исключает ошибку при выборе).

2 Отслеживаемость

Номер партии маркируется на каждом изделии для контроля в процессе производства и эксплуатации.

3 Подлинный REGO-FIX®

Компания REGO-FIX® является изобретателем мирового стандарта на систему цанг ER. Хорошо сконструированная система является результатом нашего обширного опыта. При покупке цанг REGO-FIX® обратите внимание на специальное клеймо \triangle , на лицевой стороне цанги.

Взаимозаменяемость

В соответствии со стандартом цанг ER DIN 6499/ ISO 15488.

Не требует дополнительных инструментальных оправок и зажимных гаек.

Широкий спектр продукции

Размеры: от ER 11-GB до ER 50-GB.

Стандарты: DIN, ISO, JIS, (ANSI по запросу).

Надежность: квадрат для метчика

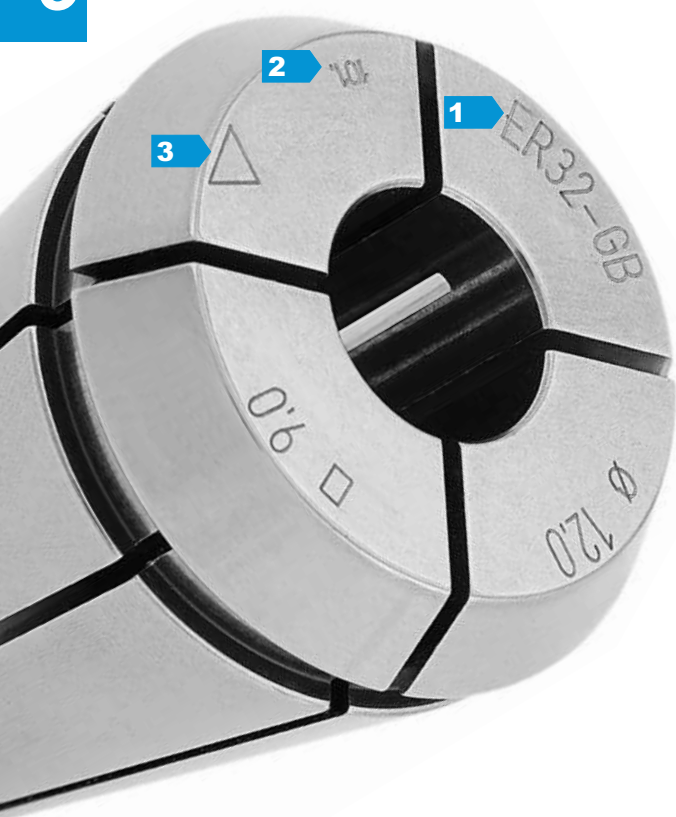
Исключает проскальзывание метчика в цанге.

Совместимость инструментальных систем

Все комплектующие компании REGO-FIX®, такие как цанги, инструментальные оправки, зажимные гайки и гаечные ключи имеют общие корни.

Результатом взаимозаменяемости всей системы является максимальная точность, балансировка и длительный срок службы инструмента.

3



Информация

ER-GB Цанги для метчиков без осевой компенсации

Эти жесткие цанги для метчиков совместимы с метчиками по стандартам DIN, ISO, JIS и ANSI.

Цанги для метчиков REGO-FIX® ER-GB производятся с внутренним квадратом. Они предназначены для использования на станках с ЧПУ с синхронизацией скорости вращения шпинделя и подачи. Станкам с возможностью такого жесткого резьбонарезания требуется минимальная компенсация.

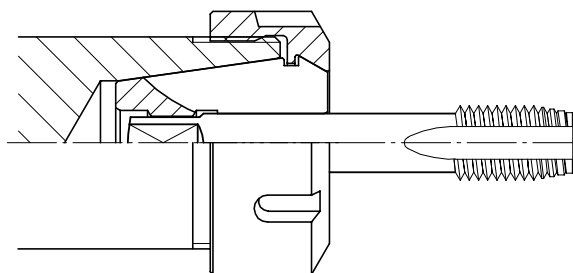
Мы рекомендуем использовать наши цанги для метчиковых патронов SSY Softsynchro®. Они компенсируют минимальные различия синхронизации станков с ЧПУ.

См. главу 7 (метчиковые патроны HSK), стр. 7.16 и главу 9 (метчиковые патроны с цилиндрическим хвостовиком), стр. 9.14

Для станков без опции резьбонарезания мы рекомендуем использовать GSF цанги для метчиков с осевой компенсацией.

См. главу 9 (метчиковые патроны с цилиндрическим хвостовиком), стр. 9.16

Доп. техническая информация о ER-GB на стр. 13.05 и 13.13





Swiss
Precision
Tools

ER

Цанги для метчиков

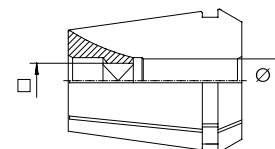
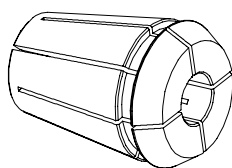
Совместимые продукты

Зажимные гайки | Ключи

3

Зажимные гайки и ключи	ER 11	ER 16	ER 20	ER 25	ER 32	ER 40	ER 50	Стр.	Стандартная гайка	Гайка с подшипником	Балансированная гайка	Для внутр. подачи СОЖ	Collet Locking System*	Мини гайка	Гайка с наружной резьб.	Ключ
Hi-Q/ER	3411.00000	3416.00000	3420.00000	3425.00000	3432.00000	3440.00000	3450.00000	4.04	■		■		■			
Hi-Q/ERC	3411.20300 – 3411.20700	3416.20000	3420.20000	3425.20000	3432.20000	3440.20000	–	4.06 4.08			■	■	■			
Hi-Q/ERB	–	3416.30000	3420.30000	3425.30000	3432.30000	3440.30000	3450.30000	4.10		■			■			
Hi-Q/ERBC	–	3416.40000	3420.40000	3425.40000	3432.40000	3440.40000	–	4.10		■		■	■			
EP	7112.11010	7112.16010	7112.20010	–	–	–	–	12.01								■
E	–	–	–	7111.25000	7111.32000	7111.40000	7111.50000	12.01								■
Hi-Q/ERM	3511.00000	3516.00000	3520.00000	3525.00000	–	–	–	4.12			■		■	■		
Hi-Q/ERMС	3511.20300 – 3511.20700	3516.20000	3520.20000	3525.20000	–	–	–	4.12			■	■	■	■		
EM	7113.11000	7113.16000	7113.20000	7113.25000	–	–	–	12.01								■
Hi-Q/ERAX	3311.60000	3316.60000	3320.60000	3325.60000	3332.60000	3340.60000	–	4.18			■		■		■	
EAX	7117.11000	7117.16000	7117.20000	7117.25000	7117.32000	7117.40000	–	12.02								■
Hi-Q/ERAXC	–	3316.70000	3320.70000	3325.70000	3332.70000	3340.70000	–	4.18			■	■	■		■	
EAX	–	7117.16000	7117.20000	7117.25000	7117.32000	7117.40000	–	12.02								■

*Не используется с ER11-GB цангами.



Цанги для метчиков без осевой компенсации

Ø [mm]	□ [mm]	Станд-т	ER 11-GB Код заказа	ER 16-GB Код заказа	ER 20-GB Код заказа	ER 25-GB Код заказа	ER 32-GB Код заказа	ER 40-GB Код заказа	ER 50-GB Код заказа
2.8	2.1	DIN	1411.02800	—	—	—	—	—	—
3.5	2.7	DIN	1411.03500	—	—	—	—	—	—
4.0	3.0	DIN	1411.04000	—	—	—	—	—	—
4.0	3.15/3.2	ISO, JIS	1411.04002	1416.04002	1420.04002	1425.04002	1432.04002	—	—
4.5	3.4	DIN	1411.04500	1416.04500	1420.04500	1425.04500	1432.04500	—	—
5.0	4.0	ISO, JIS	1411.05002	1416.05002	1420.05002	1425.05002	1432.05002	—	—
5.5	4.3	DIN	—	1416.05500	1420.05500	1425.05500	1432.05500	—	—
5.5	4.5	JIS	—	1416.05501	1420.05501	1425.05501	1432.05501	—	—
6.0	4.5	JIS	—	1416.06001	1420.06001	1425.06001	1432.06001	1440.06001	—
6.0	4.9	DIN	1411.06000	1416.06000	1420.06000	1425.06000	1432.06000	1440.06000	—
6.2	5.0	JIS	—	1416.06201	1420.06201	1425.06201	1432.06201	1440.06201	—
6.3	5.0	ISO	—	1416.06302	1420.06302	1425.06302	1432.06302	1440.06302	—
7.0	5.5	DIN, JIS	—	1416.07000	1420.07000	1425.07000	1432.07000	1440.07000	—
7.1	5.6	ISO	—	1416.07102	1420.07102	1425.07102	1432.07102	1440.07102	—
8.0	6.2/6.3	DIN, ISO	—	1416.08000	1420.08000	1425.08000	1432.08000	1440.08000	—
8.5	6.5	JIS	—	1416.08501	1420.08501	1425.08501	1432.08501	1440.08501	—
9.0	7.0/7.1	DIN, ISO	—	1416.09000	1420.09000	1425.09000	1432.09000	1440.09000	—
10.0	8.0	DIN, ISO	—	—	1420.10000	1425.10000	1432.10000	1440.10000	—
10.5	8.0	JIS	—	—	1420.10501	1425.10501	1432.10501	1440.10501	—
11.0	9.0	DIN	—	—	1420.11000	1425.11000	1432.11000	1440.11000	—
11.2	9.0	ISO	—	—	1420.11202	1425.11202	1432.11202	1440.11202	—
12.0	9.0	DIN	—	—	1420.12000	1425.12000	1432.12000	1440.12000	—
12.5	10.0	ISO, JIS	—	—	—	1425.12502	1432.12502	1440.12502	—
14.0	11.0/11.2	DIN, ISO, JIS	—	—	—	1425.14000	1432.14000	1440.14000	—
15.0	12.0	JIS	—	—	—	1425.15001	1432.15001	1440.15001	—
16.0	12.0/12.5	DIN, ISO	—	—	—	1425.16000	1432.16000	1440.16000	—
17.0	13.0	JIS	—	—	—	—	1432.17001	1440.17001	—
18.0	14.0/14.5	DIN, ISO	—	—	—	—	1432.18000	1440.18000	—
20.0	16.0	DIN, ISO	—	—	—	—	1432.20000	1440.20000	—
22.0	18.0	DIN	—	—	—	—	—	1440.22000	1450.22000
25.0	20.0	DIN	—	—	—	—	—	—	1450.25000
28.0	22.0	DIN	—	—	—	—	—	—	1450.28000
32.0	24.0	DIN	—	—	—	—	—	—	1450.32000

Дополнительная техническая информация на стр. 13.05, стр. 7.16 для HSK метчиковых патронов и стр. 9.14/9.16 метчиковых патронов с цилиндрическим хвостовиком.

Для получения более подробной информации проконсультируйтесь со специалистами по тел. +7 (343) 254 82 82 ; +7 (343) 254 81 91



Swiss
Precision
Tools

ET1

Цанги для метчиков

Особенности | Преимущества

3



Швейцарское качество

Сделано в Швейцарии по ISO 9001/ISO 14001.

Взаимозаменяемость

В соответствии со стандартом цанг ER
DIN 6499/ ISO 15488.

Совместимость

ET1-12 совместим с цанговым патроном ER11.

Экономия затрат

Нет необходимости приобретать дорогой
резьбонарезной инструмент.

Пружинный компенсатор

Адаптирован к размеру метчика.

Компактность

Надежная и миниатюрная конструкция.

Информация

ET1 Цанги для метчиков с осевой компенсацией

Цанги для метчиков РСМ ET1 с осевой компенсацией предлагают рациональную и эффективную систему закрепления инструмента на станках без осевой компенсации при резьбонарезании.

Использование

Для цанг для метчиков РСМ ET1 рекомендована следующая технология резьбонарезания:

Рабочая подача на оборот при нарезании резьбы должна составлять примерно 95% шага нарезаемой резьбы, благодаря этому цанга сможет компенсировать 20-30% перемещения при реверсе.

Обратная подача на оборот должна производиться на 100% шага нарезаемой резьбы, в случае необходимости цанга будет компенсировать несогласованность вплоть до выхода метчика из отверстия. Относительно высокая осевая компенсация облегчает программирование станка.

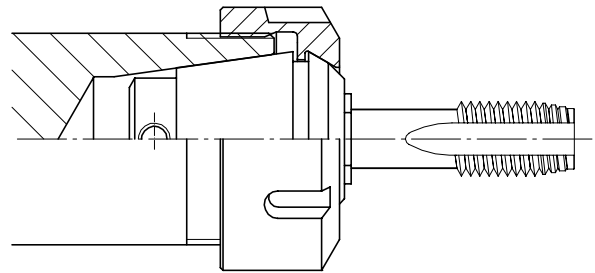
При нарезании резьбы на больших скоростях может потребоваться соответствующая программная компенсация для балансировки разницы между инерцией шпинделя и реверсом подачи.

Для корректной работы осевой компенсации используйте только наружный подвод СОЖ!

Таблица с размерами метчиков см. на стр. 13.11

Дополнительная техническая информация на стр. 13.06

Не устанавливайте цанги с компенсацией совместно с уплотнениями и направляющими для СОЖ!





Swiss
Precision
Tools

ET1

Цанги для метчиков

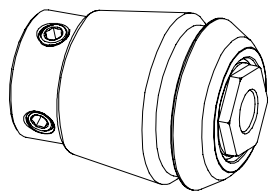
Совместимые продукты

Зажимные гайки | Ключи

3

Зажимные гайки и ключи	ET1-12	ET1-16	ET1-20	ET1-25	ET1-32	ET1-40	Стр.	Стандартная гайка	Гайка с подшипником	Балансированная гайка	Для внутр. подачи СОЖ	Collet Locking System*	Мини гайка	Гайка с наружной резьб.	Ключ
Hi-Q/ER	3411.00000	3416.00000	3420.00000	3425.00000	3432.00000	3440.00000	4.04	■		■		■			
Hi-Q/ERB	–	3416.30000	3420.30000	3425.30000	3432.30000	3440.30000	4.10		■	■		■			
EP	7112.11010	7112.16010	7112.20010	–	–	–	12.01								■
E	–	–	–	7111.25000	7111.32000	7111.40000	12.01								■
Hi-Q/ERM	3511.00000	3516.00000	3520.00000	3525.00000	–	–	4.12			■		■	■		
EM	7113.11000	7113.16000	7113.20000	7113.25000	–	–	12.01								■
Hi-Q/ERAX	3311.60000	3316.60000	3320.60000	3325.60000	3332.60000	3340.60000	4.18			■		■		■	
EAX	7117.11000	7117.16000	7117.20000	7117.25000	7117.32000	7117.40000	12.02								■

* Не используется с ET1 цангами.



РСМ Цанги для метчиков с осевой компенсацией

Ø хвостовика [mm]	Стандарт	ET1-12	ET1-16	ET1-20	ET1-25	ET1-32	ET1-40
		Код заказа	Код заказа	Код заказа	Код заказа	Код заказа	Код заказа
1.40	DIN	1512.01400	1516.01400	–	–	–	–
1.60	DIN	1512.01600	1516.01600	–	–	–	–
1.80	DIN	1512.01800	1516.01800	–	–	–	–
2.00	ISO	1512.02000	1516.02000	–	–	–	–
2.20	DIN	1512.02200	1516.02200	1520.02200	–	–	–
2.24	ISO	1512.02240	1516.02240	1520.02240	–	–	–
2.50	DIN, ISO	1512.02500	1516.02500	1520.02500	1525.02500	–	–
2.80	DIN, ISO	1512.02800	1516.02800	1520.02800	1525.02800	–	–
3.00	JIS	1512.03000	1516.03000	1520.03000	1525.03000	–	–
3.15	ISO	1512.03150	1516.03150	1520.03150	1525.03150	–	–
3.50	DIN	1512.03500	1516.03500	1520.03500	1525.03500	–	–
3.55	ISO	1512.03550	1516.03550	1520.03550	1525.03550	–	–
4.00	DIN, ISO, JIS	–	1516.04000	1520.04000	1525.04000	–	–
4.50	DIN, ISO	–	1516.04500	1520.04500	1525.04500	1532.04500	–
5.00	ISO, JIS	–	1516.05000	1520.05000	1525.05000	1532.05000	–
5.50	DIN, ISO	–	1516.05500	1520.05500	1525.05500	1532.05500	–
5.60	ISO	–	1516.05600	1520.05600	1525.05600	1532.05600	–
6.00	DIN, JIS	–	1516.06000	1520.06000	1525.06000	1532.06000	1540.06000
6.20	JIS	–	1516.06200	1520.06200	1525.06200	1532.06200	1540.06200
6.30	ISO	–	1516.06300	1520.06300	1525.06300	1532.06300	1540.06300
7.00	DIN, JIS	–	–	1520.07000	1525.07000	1532.07000	1540.07000
7.10	ISO	–	–	–	1525.07100	1532.07100	1540.07100
8.00	DIN, ISO, JIS	–	–	–	1525.08000	1532.08000	1540.08000
8.50	JIS	–	–	–	1525.08500	1532.08500	1540.08500
9.00	DIN, ISO	–	–	–	1525.09000	1532.09000	1540.09000
10.00	DIN, ISO	–	–	–	1525.10000	1532.10000	1540.10000
10.50	JIS	–	–	–	–	1532.10500	1540.10500
11.00	DIN	–	–	–	–	1532.11000	1540.11000
11.20	ISO	–	–	–	–	1532.11200	1540.11200
12.00	DIN	–	–	–	–	1532.12000	1540.12000
12.50	ISO, JIS	–	–	–	–	1532.12500	1540.12500
14.00	DIN, ISO, JIS	–	–	–	–	–	1540.14000
15.00	JIS	–	–	–	–	–	1540.15000
16.00	DIN, ISO	–	–	–	–	–	1540.16000
17.00	JIS	–	–	–	–	–	1540.17000

Дополнительная техническая информация на стр. 13.06, стр. 7.16 для HSK метчиковых патронов и стр. 9.14/9.16 метчиковых патронов с цилиндрическим хвостовиком.

Для получения более подробной информации проконсультируйтесь со специалистами по тел. +7 (343) 254 82 82 ; +7 (343) 254 81 91



Swiss
Precision
Tools

PG

powRgrip® Цанги для метчиков

Особенности | Преимущества

3

Швейцарское качество

Сделано в Швейцарии по ISO9001/ISO14001.

1 Маркировка

Тип и размер (исключает ошибку при выборе).

2 Отслеживаемость

Номер партии маркируется на каждом изделии для контроля в процессе производства и эксплуатации.

3 Подлинный REGO-FIX®

При покупке PG цанг REGO-FIX® обратите внимание на специальное клеймо Δ на лицевой стороне цанги.

Внутренняя подача СОЖ

Конструктивная герметичность обеспечивает подачу СОЖ через инструмент.

Внутренний квадрат для хвостовиков метчиков и регулировки длины

Внутренний квадрат для надежного закрепления метчиков, встроенный винт для регулировки длины, поддерживает хвостовики h9.



Информация

PG-TAP Цанги для метчиков

без осевой компенсации

Цанги для метчиков PG-TAP совместимы с метчиками по стандарту DIN.

Цанги для метчиков REGO-FIX® powRgrip® производятся с внутренним квадратом. Они предназначены для использования на станках с ЧПУ с синхронизацией скорости вращения шпинделя и подачи. Станкам с возможностью такого жесткого резьбонарезания требуется минимальная компенсация.

Мы рекомендуем использовать наши цанги для метчиковых патронов SSY Softsynchro®. Они компенсируют минимальные различия синхронизации станков с ЧПУ.

См. главу 7 (метчиковые патроны HSK), стр. 7.24 и главу 9 (метчиковые патроны с цилиндрическим хвостовиком), стр. 9.22 и 9.24

Для станков без опции резьбонарезания мы рекомендуем использовать GSF цанги для метчиков с осевой компенсацией.

См. главу 9 (метчиковые патроны с цилиндрическим хвостовиком), стр. 9.22 и 9.24



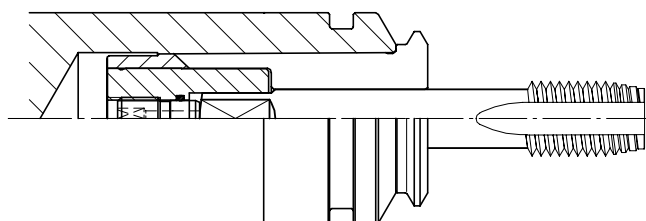
Зажимайте только хвостовики с допуском h9!



Никогда не зажимайте цанги без инструмента, иначе цанги powRgrip® будут повреждены!

При покупке PG цанг REGO-FIX® обратите внимание на специальное клеймо \triangle на лицевой стороне цанги.

Таблица с размерами метчиков см. на стр. 13.13



3



Swiss
Precision
Tools

PG
rowRgrip® Цанги для метчиков

Совместимые продукты

Аксессуары

Тип	Наименование	Код заказа	Стр.
VEW 15	Предустановочное приспособление PG 15	7619.15000	12.09
VEW 25	Предустановочное приспособление PG 25	7619.25000	12.09
TKCP 15	Приспособление для очистки PG 15	7657.15000	12.09
TKCP 25	Приспособление для очистки PG 25	7657.25000	12.09
CPS 15	Набор салфеток для очистки ТКСП 15 / уп. 250 штук	7658.15000	12.09
CPS 25	Набор салфеток для очистки ТКСП 25 / уп. 250 штук	7658.25000	12.09

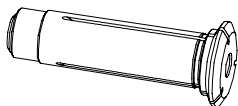
PGU 9000 Автоматический зажимной пресс

Тип	Наименование	Код заказа	Стр.
PGU 9000 E	rowRgrip® Автомат. зажимающий пресс 230 V	7610.90000	12.10
PGU 9000 A	rowRgrip® Автомат. зажимающий пресс 110 V	7610.90100	12.10
PGU 9000 J	rowRgrip® Автомат. зажимающий пресс 100 V	7610.90200	12.10
APG 915	PG 15 Зажимные губки PGU 9000, (с ТКСП 15)	7611.15900	12.10
APG 925	PG 25 Зажимные губки PGU 9000, (с ТКСП 25)	7611.25900	12.10

PGC Ручной зажимной пресс

Тип	Наименование	Код заказа	Стр.
PGC 1500	Ручной зажим. пресс PG 15, (с ТКСП 15)	7621.15000	12.10
PGC 2500	Ручной зажим. пресс PG 25, (с ТКСП 25)	7621.25000	12.10
PGS 1	rowRgrip® Основание прессы №1	7625.00100	12.10
PGP 300 M	rowRgrip® Ручной гидравлический насос, 300 bar	7629.00300	12.10

PG 15-TAP | PG 25-TAP



PG 15-TAP Цанги для метчиков

Ø [mm]	□ [mm]	Стандарт DIN	PG 15-TAP Код заказа
3.500	2.700	371/376	1715.03505
4.500	3.400	371/376	1715.04505
6.000	4.900	371/376	1715.06005
7.000	5.500	371/376	1715.07005
8.000	6.200	371/376	1715.08005
9.000	7.000	371/376	1715.09005
10.000	8.000	371	1715.10005

PG 25-TAP Цанги для метчиков

Ø [mm]	□ [mm]	Стандарт DIN	PG 25-TAP Код заказа
6.000	4.900	371/376	1725.06005
8.000	6.200	371/376	1725.08005
9.000	7.000	371/376	1725.09005
10.000	8.000	371	1725.10005
11.000	9.000	371/376	1725.11005
12.000	9.000	371/376	1725.12005
14.000	11.000	371/376	1725.14005
16.000	12.000	371/376	1725.16005

Метчиковые патроны HSK на стр. 7.24 и

метчиковые патроны с цилиндрическим хвостовиком на стр. 9.22 и 9.24





Зажимные гайки Уплотнения Направляющие СОЖ

4

ER_{SYSTEM}

Зажимные гайки

- 4.01 Особенности и преимущества
- 4.02 Инструкция по установке
- 4.04 Hi-Q/ER Стандартные
- 4.06 Hi-Q/ERC Для внутр. подвода СОЖ
- 4.08 Hi-Q/ERC11 С интегрированной системой уплотнения
- 4.10 Hi-Q/ERB С подшипником скольжения
- 4.10 Hi-Q/ERBC С подшипником скольжения для внутр. подвода СОЖ
- 4.12 Hi-Q/ERM С минимальным наружным диаметром
- 4.12 Hi-Q/ERMC С минимальным наружным диаметром для внутр. подвода СОЖ
- 4.14 Hi-Q/ERMC11 С интегрированной системой уплотнения
- 4.16 ER MS Для скоростной обработки
- 4.18 Hi-Q/ERAX С наружной резьбой
- 4.18 Hi-Q/ERAXC С наружной резьбой для внутр. подвода СОЖ

ER_{SYSTEM}

Уплотнения

- 4.19 Особенности и преимущества
- 4.20 Инструкция по установке
- 4.22 DS/ER 16 и DS/ER 20
- 4.24 DS/ER 25 и DS/ER 32
- 4.26 DS/ER 40

Направляющие для СОЖ

- 4.27 Особенности и преимущества
- 4.28 Инструкция по установке
- 4.28 KS/ER 16 до KS/ER 32

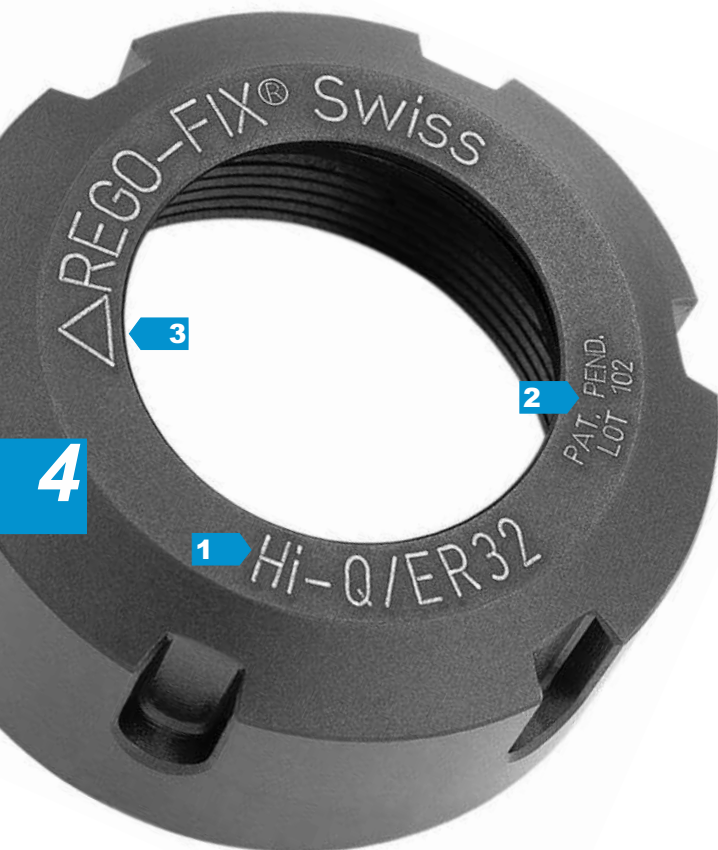


Swiss
Precision
Tools

ER

Зажимные гайки

Особенности | Преимущества



Швейцарское качество

Сделано в Швейцарии по ISO 9001/ISO 14001.

1 **Маркировка**
Тип и размер (исключает ошибку при выборе).

2 **Отслеживаемость**
Номер партии маркируется на каждом изделии для контроля в процессе производства и эксплуатации.

3 **Подлинный REGO-FIX®**
Наш большой опыт позволил нам создать надежную и хорошо сконструированную систему. При покупке зажимных гаек REGO-FIX® обратите внимание на специальное клеймо Δ , на лицевой стороне гайки. Это лучшая гарантия качества!

Collet Locking-System (патент)

Отличное удержание цанги в гайке и легкий монтаж.

Q+® Балансированные

Идеальны для высокоскоростной обработки.

Высокий момент затяжки

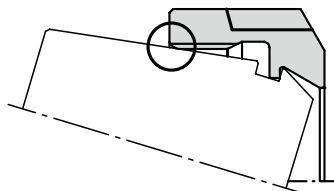
Низкие силы трения в гайках с подшипником позволяют увеличить на 80% силу зажима по сравнению со стандартными гайками.

Защита от коррозии

Специальное покрытие увеличивает срок службы.

Оптимальный контур

Конструкция гайки исключает повреждение цанги при её замене.



Огромный выбор продуктов для конкретных нужд

- С подшипниками для большей силы зажима
- С уплотнениями для подачи СОЖ
- Мини-гайки с минимальным наружным диаметром
- Васокоскоростные (для больших оборотов)
- С наружной резьбой для оправок ERA Zero-Z® и плавающих патронов.

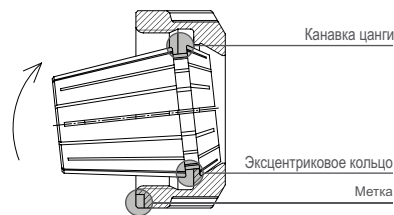
Инструкции по установке

DIN 6499/ISO 15488

Hi-Q® Зажимные гайки (патент)

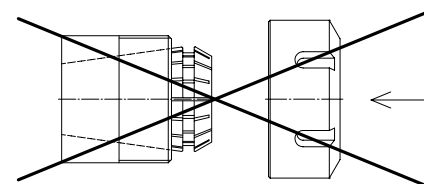
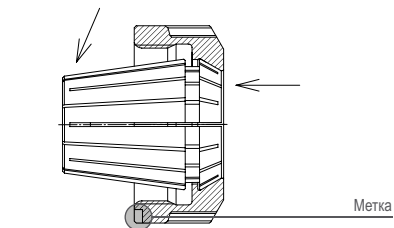
Установка цанги

Вставьте канавку цанги в эксцентриковое кольцо зажимной гайки в месте метки на нижней части гайки. Надавите на цангу в направлении стрелки до тех пор, пока она не защелкнется. Винтите гайку с цангой в инструментальную оправку. Мы рекомендуем затягивать гайку специальным динамометрическим ключом.



Извлечение цанги

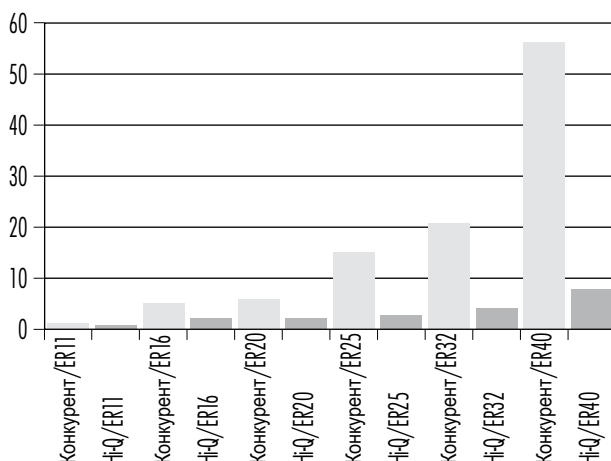
После того как гайка выкручена из инструментальной оправки надавите на лицевую поверхность цанги, одновременно надавливая сзади по бокам цанги напротив отметки, до тех пор пока цанга не отсоединится от зажимной гайки.



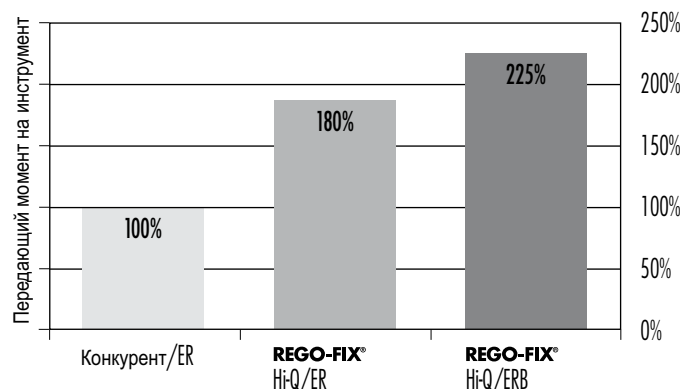
Не правильная сборка может повредить соосность цанги и инструментальной оправки и привести к разрушению зажимной гайки.

Закрепляйте зажимные гайки только с правильно установленными цангами!

Сбалансированность [gmm]

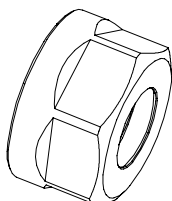


Сила зажима зажимных гаек



Особенности | Преимущества

1 Hi-Q®/ER11 – ER20



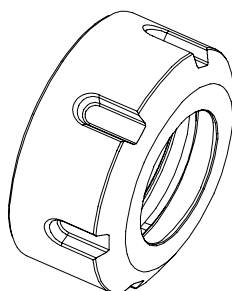
Стандартные гайки

Hi-Q®/ER Зажимные гайки с антикоррозионным покрытием подходят для всех правок ER от REGO-FIX®.

Зажимные гайки с левой резьбой возможно изготовить по запросу.

4

2 Hi-Q®/ER25 – ER50

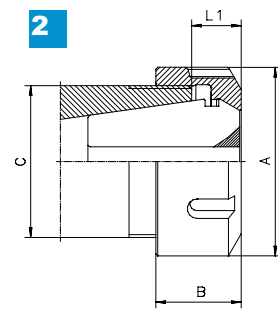
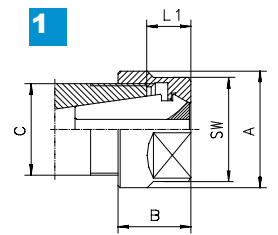


Совместимые продукты

Размер	Уплотнение	Стр.	Направляющая для СОЖ	Стр.	Цанга	Стр.	Конструктивно герметичная цанга	Стр.	Цанги для микро-инструмента	Стр.	Цанги для метчиков без осевой компенсац.	Стр.	Цанги для метчиков с осевой компенсацией*	Стр.	Ключ	Стр.
ER 11	-	-	-	-	ER 11	2.08	-	-	ER 11-MB	2.08	ER 11-GB	3.04	ET1-12	3.08	E 11 P	12.01
ER 16	-	-	-	-	ER 16	2.10	ER 16-DM	2.22	ER 16-MB	2.10	ER 16-GB	3.04	ET1-16	3.08	E 16 P	12.01
ER 20	-	-	-	-	ER 20	2.12	ER 20-DM	2.24	-	-	ER 20-GB	3.04	ET1-20	3.08	E 20 P	12.01
ER 25	-	-	-	-	ER 25	2.14	ER 25-DM	2.26	-	-	ER 25-GB	3.04	ET1-25	3.08	E 25	12.01
ER 32	-	-	-	-	ER 32	2.16	ER 32-DM	2.28	-	-	ER 32-GB	3.04	ET1-32	3.08	E 32	12.01
ER 40	-	-	-	-	ER 40	2.18	-	-	-	-	ER 40-GB	3.04	ET1-40	3.08	E 40	12.01
ER 50	-	-	-	-	ER 50	2.20	-	-	-	-	ER 50-GB	3.04	-	-	E 50	12.01

Hi-Q®/ER Стандартные

Тип	Код заказа	Стандартные	С подщипником	Балансированные	Для внутр. СОЖ	Collet Locking System	Мини-гайки	С наружной резьбой	A [mm]	B [mm]	C	L1 [mm]	SW	Рисунок
Hi-Q/ER 11	3411.00000	■		■		■			19	11.3	M 14 x 0.75	4.9 – 6.6	17	1
Hi-Q/ER 16	3416.00000	■		■		■			28	17.5	M 22 x 1.50	7.0 – 10.5	25	1
Hi-Q/ER 20	3420.00000	■		■		■			34	19.0	M 25 x 1.50	8.0 – 11.5	30	1
Hi-Q/ER 25	3425.00000	■		■		■			42	20.0	M 32 x 1.50	8.5 – 12.0	–	2
Hi-Q/ER 32	3432.00000	■		■		■			50	22.5	M 40 x 1.50	9.5 – 13.0	–	2
Hi-Q/ER 40	3440.00000	■		■		■			63	25.5	M 50 x 1.50	11.5 – 15.0	–	2
Hi-Q/ER 50	3450.00000	■		■		■			78	35.3	M 64 x 2.00	14.0 – 21.0	–	2



4



Максимальный момент затяжки должен быть не более 25% сверх рекомендованного.

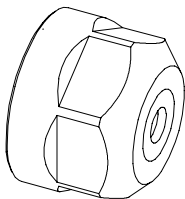
Рекомендованный момент затяжки см. на стр. 13.03/13.04



Высокая нагрузка при затягивании зажимной гайки также передается и на инструментальную оправку. Мы рекомендуем использовать REGO-FIX® динамометрический ключ и специальное приспособление для сборки/разборки. REGO-FIX® не несет ответственность за повреждение инструментальных оправок других производителей и шпинделей станков

Особенности | Преимущества

1 Hi-Q®/ERC11 – ERC20



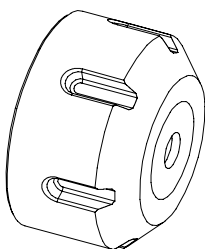
Применяются с уплотнениями

Зажимные гайки Hi-Q®/ERC предназначены для использования с уплотнениями DS/ER и направляющими для СОЖ KS/ER. Уплотнения DS/ER используются со всеми стандартными цангами ER, ультра прецизионными цангами и цангами для метчиков без осевой компенсации.

Выдерживают до 150 Bar (2000 psi)

Уплотнение защищает от грязи и стружки которые могут попасть в цангу

2 Hi-Q®/ERC25 – ERC40



Периферийное охлаждение и смазка

Мы рекомендуем использовать направляющие для СОЖ KS/ER. См. стр. 4.27/4.28

4

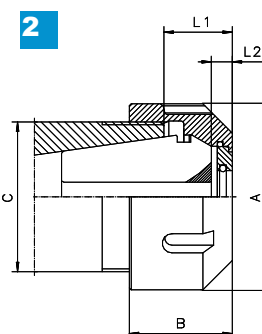
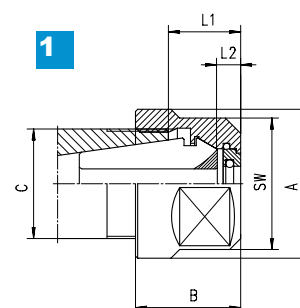
Совместимые продукты

Размер	Уплотнение		Направляющая для СОЖ		Цанга		Конструктивно герметичная цанга		Цанги для микроинструмента		Цанги для метчиков без осевой компенсации		Цанги для метчиков с осевой компенсацией*		Ключ	
		Стр.		Стр.		Стр.		Стр.		Стр.		Стр.		Стр.		Стр.
ER 11	-	-	-	-	ER 11	2.08	-	-	ER 11-MB	2.08	ER 11-GB	3.04	-	-	E 11 P	12.01
ER 16	DS / ER 16	4.22	KS / ER 16	4.28	ER 16	2.10	ER 16-DM	2.22	ER 16-MB	2.10	ER 16-GB	3.04	-	-	E 16 P	12.01
ER 20	DS / ER 20	4.22	KS / ER 20	4.28	ER 20	2.12	ER 20-DM	2.24	-	-	ER 20-GB	3.04	-	-	E 20 P	12.01
ER 25	DS / ER 25	4.24	KS / ER 25	4.28	ER 25	2.14	ER 25-DM	2.26	-	-	ER 25-GB	3.04	-	-	E 25	12.01
ER 32	DS / ER 32	4.24	KS / ER 32	4.28	ER 32	2.16	ER 32-DM	2.28	-	-	ER 32-GB	3.04	-	-	E 32	12.01
ER 40	DS / ER 40	4.26	-	4.28	ER 40	2.18	-	-	-	-	ER 40-GB	3.04	-	-	E 40	12.01

*Не для подачи СОЖ через инструмент.

Hi-Q® ERC Зажимные гайки для подачи СОЖ через инструмент

Тип	Код заказа	Стандартные	С подшипником	Балансированные	Для внутр. СОЖ	Collet Locking System	Мини-гайки	С наружной резьбой	A [mm]	B [mm]	C	L1 [mm]	L2 [mm]	SW	Рисунок
Hi-Q/ERC 11									See page 4.08						
Hi-Q/ERC 16	3416.20000			■	■	■			28	22.5	M 22 x 1.50	12.0 – 15.5	5.0	25	1
Hi-Q/ERC 20	3420.20000			■	■	■			34	24.0	M 25 x 1.50	13.0 – 16.5	5.0	30	1
Hi-Q/ERC 25	3425.20000			■	■	■			42	25.0	M 32 x 1.50	13.5 – 17.0	5.0	–	2
Hi-Q/ERC 32	3432.20000			■	■	■			50	27.5	M 40 x 1.50	14.5 – 18.0	5.0	–	2
Hi-Q/ERC 40	3440.20000			■	■	■			63	30.5	M 50 x 1.50	16.5 – 20.0	5.0	–	2



4



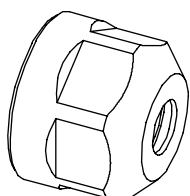
Максимальный момент затяжки должен быть не более 25% сверх рекомендованного.

Рекомендованный момент затяжки см. на стр. 13.03/13.04



Высокая нагрузка при затягивании зажимной гайки также передается и на инструментальную оправку. Мы рекомендуем использовать REGO-FIX® динамометрический ключ и специальное приспособление для сборки/разборки. REGO-FIX® не несет ответственность за повреждение инструментальных оправок других производителей и шпинделей станков

Особенности | Преимущества



Применение

Зажимная гайка Hi-Q®/ERC 11 с интегрированной системой уплотнения является версией зажимной гайки Hi-Q®/ER 11 для подачи СОЖ через инструмент.

Не требуется дополнительных уплотнений

Уплотнение сразу встроено в гайку.

Выдерживают до 150 Bar (2000 psi)

Интегрированное уплотнение защищает от грязи и стружки которые могут попасть в цангу

4

Совместимые продукты

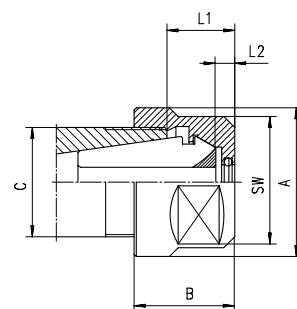
Размер	Уплотнение	Стр.	Направляющая для СОЖ	Стр.	Цанга	Стр.	Конструктивно герметичная цанга	Стр.	Цанги для микро-инструмента	Стр.	Цанги для метчиков без осевой компенсац.	Стр.	Цанги для метчиков с осевой компенсацией*	Стр.	Ключ	Стр.
ER 11	-	-	-	-	ER 11	2.08	-	-	ER 11-MB	2.08	ER 11-GB	3.04	-	-	E 11 P	12.01

*Не для подачи СОЖ через инструмент.

Зажимные гайки с интегрированной системой уплотнения

Тип	Код заказа	Стандартные	С подшипником	Балансированные	Для внутр. СОЖ	Collet Locking System	Мини-гайки	С наружной резьбой	Ø инструмента [mm]	Ø инструмента [Inch]	Ø [Inch]
Hi-Q/ERC 11 Ø 3.0	3411.20300			■	■	■			3.00 – 2.50	0.1181 – 0.0984	3/32"
Hi-Q/ERC 11 Ø 3.5	3411.20350			■	■	■			3.50 – 3.00	0.1378 – 0.1181	1/8"
Hi-Q/ERC 11 Ø 4.0	3411.20400			■	■	■			4.00 – 3.50	0.1575 – 0.1378	5/32"
Hi-Q/ERC 11 Ø 4.5	3411.20450			■	■	■			4.50 – 4.00	0.1772 – 0.1575	–
Hi-Q/ERC 11 Ø 5.0	3411.20500			■	■	■			5.00 – 4.50	0.1969 – 0.1772	3/16"
Hi-Q/ERC 11 Ø 5.5	3411.20550			■	■	■			5.50 – 5.00	0.2165 – 0.1969	7/32"
Hi-Q/ERC 11 Ø 6.0	3411.20600			■	■	■			6.00 – 5.50	0.2362 – 0.2165	–
Hi-Q/ERC 11 Ø 6.5	3411.20650			■	■	■			6.50 – 6.00	0.2559 – 0.2362	1/4"
Hi-Q/ERC 11 Ø 7.0	3411.20700			■	■	■			7.00 – 6.50	0.2756 – 0.2559	–

Тип	A [mm]	B [mm]	C	L1 [mm]	L2 [mm]	SW
Hi-Q/ERC 11	19	14.6	M 14 x 0.75	8.10 – 9.80	3.5	17



Максимальный момент затяжки должен быть не более 25% сверх рекомендованного.

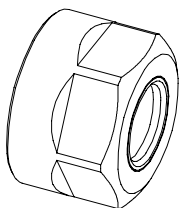
Рекомендованный момент затяжки см. на стр. 13.03/13.04



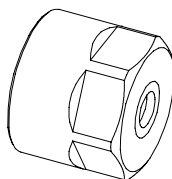
Высокая нагрузка при затягивании зажимной гайки также передается и на инструментальную оправку. Мы рекомендуем использовать REGO-FIX® динамометрический ключ и специальное приспособление для сборки/разборки. REGO-FIX® не несет ответственность за повреждение инструментальных оправок других производителей и шпинделей станков

Особенности | Преимущества

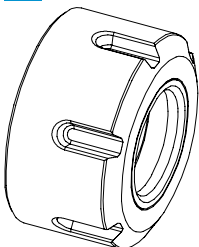
1 Hi-Q®/ERB16–ERB20



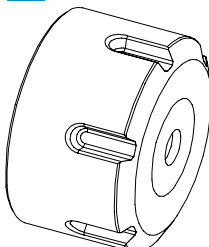
3 Hi-Q®/ERBC16–ERBC20



2 Hi-Q®/ERB25–ERB50



4 Hi-Q®/ERBC25–ERBC40



Применение

Гайка с подшипником скольжения Hi-Q®/ERB предлагает наибольшую силу зажима; сила зажима превышает почти в 2 раза аналогичный показатель стандартной гайки. Она взаимозаменяется со всеми гайками по стандарту DIN STD 6499.

Применение с уплотнениями

Зажимные гайки Hi-Q®/ERBC предназначены для использования с уплотнениями DS/ER и направляющими для СОЖ KS/ER. Уплотнения DS/ER используются со всеми стандартными цангами ER, высокоточными цангами и цангами для метчиков без осевой компенсации.

Выдерживают до 150 Bar (2000 psi)

Для периферийного охлаждения

мы рекомендуем использовать направляющие для СОЖ KS/ER. См. стр. 4.27/4.28

Совместимые продукты

Размер	Уплотнение	Стр.	Направляющая для СОЖ	Стр.	Цанга	Стр.	Конструктивно герметичная цанга	Стр.	Цанги для микро-инструмента	Стр.	Цанги для метчиков без осевой компенсац.	Стр.	Цанги для метчиков с осевой компенсацией*	Стр.	Ключ	Стр.
ER 16	DS / ER 16	4.22	KS / ER 16	4.28	ER 16	2.10	ER 16-DM	2.22	ER 16-MB	2.10	ER 16-GB	3.04	ET1-16	3.08	E 16 P	12.01
ER 20	DS / ER 20	4.22	KS / ER 20	4.28	ER 20	2.12	ER 20-DM	2.24	-	-	ER 20-GB	3.04	ET1-20	3.08	E 20 P	12.01
ER 25	DS / ER 25	4.24	KS / ER 25	4.28	ER 25	2.14	ER 25-DM	2.26	-	-	ER 25-GB	3.04	ET1-25	3.08	E 25	12.01
ER 32	DS / ER 32	4.24	KS / ER 32	4.28	ER 32	2.16	ER 32-DM	2.28	-	-	ER 32-GB	3.04	ET1-32	3.08	E 32	12.01
ER 40	DS / ER 40	4.26	-	-	ER 40	2.18	-	-	-	-	ER 40-GB	3.04	ET1-40	3.08	E 40	12.01
ER 50	-	-	-	-	ER 50	2.20	-	-	-	-	ER 50-GB	3.04	-	-	E 50	12.01

*Не для подачи СОЖ через инструмент, используются только Hi-Q/ERB зажимные гайки.

Hi-Q® ERB С подшипником скольжения
Hi-Q® ERBC С подшипником скольжения для внутренней
подачи СОЖ

Тип	Код заказа	Стандартные	С подшипником	Балансированные	Для внутр. СОЖ	Collet Locking System	Мини-гайки	С наружной резьбой	A [mm]	B [mm]	C	L1 [mm]	L2 [mm]	SW	Рисунок
Hi-Q/ERB 16	3416.30000	■	■	■	■	■			28	20.2	M 22 x 1.50	10.0 – 13.6	3.0	25	1
Hi-Q/ERB 20	3420.30000	■	■	■	■	■			34	21.7	M 25 x 1.50	11.0 – 14.5	3.0	30	1
Hi-Q/ERB 25	3425.30000	■	■	■	■	■			42	22.6	M 32 x 1.50	11.5 – 15.0	3.0	–	2
Hi-Q/ERB 32	3432.30000	■	■	■	■	■			50	25.0	M 40 x 1.50	12.5 – 16.0	3.0	–	2
Hi-Q/ERB 40	3440.30000	■	■	■	■	■			63	28.2	M 50 x 1.50	14.5 – 18.0	3.0	–	2
Hi-Q/ERB 50	3450.30000	■	■	■	■	■			78	38.1	M 64 x 2.00	17.0 – 24.0	3.0	–	2
Hi-Q/ERBC 16	3416.40000	■	■	■	■	■			28	22.7	M 22 x 1.50	12.5 – 16.0	5.5	25	3
Hi-Q/ERBC 20	3420.40000	■	■	■	■	■			34	24.2	M 25 x 1.50	13.5 – 17.0	5.5	30	3
Hi-Q/ERBC 25	3425.40000	■	■	■	■	■			42	25.2	M 32 x 1.50	14.0 – 17.5	5.5	–	4
Hi-Q/ERBC 32	3432.40000	■	■	■	■	■			50	27.4	M 40 x 1.50	15.0 – 18.5	5.5	–	4
Hi-Q/ERBC 40	3440.40000	■	■	■	■	■			63	30.7	M 50 x 1.50	17.0 – 20.5	5.5	–	4

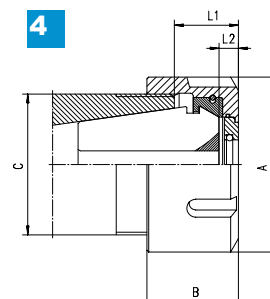
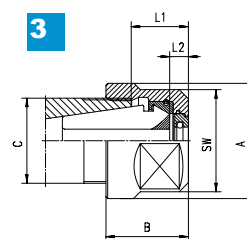
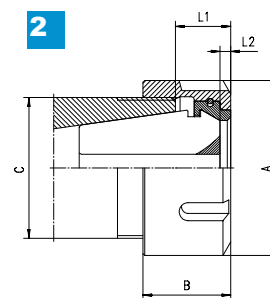
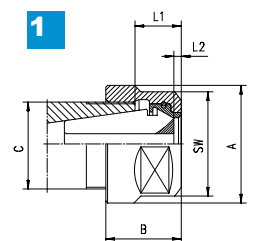


Максимальный момент затяжки должен быть не более 25% сверх рекомендованного.

Рекомендованный момент затяжки см. на стр. 13.03/13.04

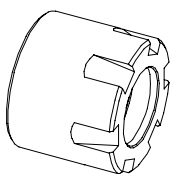


Высокая нагрузка при затягивании зажимной гайки также передается и на инструментальную оправку. Мы рекомендуем использовать REGO-FIX® динамометрический ключ и специальное приспособление для сборки/разборки. REGO-FIX® не несет ответственность за повреждение инструментальных оправок других производителей и шпинделей станков



Особенности | Преимущества

1 Hi-Q®/ERM

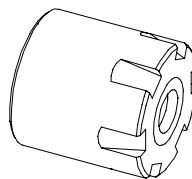


Применение

Мини зажимная гайка рекомендована к использованию в тех случаях, когда важно использовать минимальные наружные диаметры. Например, она идеально подходит для много шпиндельных сверлильных головок и удлинителей цанговых патронов. Соответствующий гаечный ключ имеет наружные размеры аналогичные зажимной гайке.

Зажимные гайки с левой резьбой возможно изготовить по запросу.

2 Hi-Q®/ERMC



Применение с уплотнениями

Зажимные гайки Hi-Q®/ERMC предназначены для использования с уплотнениями DS/ER и направляющими для СОЖ KS/ER. Уплотнения DS/ER используются со всеми стандартными цангами ER, ультра прецизионными цангами и цангами для метчиков без осевой компенсации.

Выдерживают до 150 Bar (2000 psi)

Интегрированное уплотнение защищает от грязи и стружки, которые могут попасть в цангу

Для периферийного охлаждения

мы рекомендуем использовать направляющие для СОЖ KS/ER. См. стр. 4.27/4.28

Совместимые продукты

Размер	Уплотнение		Направляющая для СОЖ		Цанга		Конструктивно герметичная цанга		Цанги для микро-инструмента		Цанги для метчиков без осевой компенсац.		Цанги для метчиков с осевой компенсац. *		Ключ	
	Стр.	Стр.	Стр.	Стр.	Стр.	Стр.	Стр.	Стр.	Стр.	Стр.	Стр.	Стр.	Стр.			
ER 8	-	-	-	-	ER 8	2.06	-	-	ER 8-MB	2.06	-	-	-	-	E 8 M	12.01
ER 11	-	-	-	-	ER 11	2.08	-	-	ER 11-MB	2.08	ER 11-GB	3.04	ET1-12	3.08	E 11 M	12.01
ER 16	DS / ER 16	4.22	KS / ER 16	4.28	ER 16	2.10	ER 16-DM	2.22	ER 16-MB	2.10	ER 16-GB	3.04	ET1-16	3.08	E 16 P	12.01
ER 20	DS / ER 20	4.22	KS / ER 20	4.28	ER 20	2.12	ER 20-DM	2.24	-	-	ER 20-GB	3.04	ET1-20	3.08	E 20 P	12.01
ER 25	DS / ER 25	4.24	KS / ER 25	4.28	ER 25	2.14	ER 25-DM	2.26	-	-	ER 25-GB	3.04	ET1-25	3.08	E 25	12.01

* Не для подачи СОЖ через инструмент, используются только Hi-Q/ERM зажимные гайки.

Зажимные гайки с минимальным наружным диаметром

Тип	Код заказа	Стандартные	С подшипником	Балансированные	Для внутр. СОЖ	Collet Locking System	Мини-гайки	С наружной резьбой	A [mm]	B [mm]	C	L1 [mm]	L2 [mm]	Рисунок
Hi-Q/ERM 8	3508.00000			■			■		12	10.8	M 10 x 0.75	4.3 – 6.1	1.5	1
Hi-Q/ERM 11	3511.00000			■		■	■		16	12.0	M 13 x 0.75	5.7 – 7.5	0.9	1
Hi-Q/ERM 16	3516.00000			■		■	■		22	18.4	M 19 x 1.00	8.0 – 11.5	0.9	1
Hi-Q/ERM 20	3520.00000			■		■	■		28	19.0	M 24 x 1.00	8.0 – 11.5	–	1
Hi-Q/ERM 25	3525.00000			■		■	■		35	20.0	M 30 x 1.00	8.5 – 12.0	–	1

Hi-Q/ERMC 11									См. стр. 4.14					
Hi-Q/ERMC 16	3516.20000			■	■	■	■		22	22.0	M 19 x 1.00	11.5 – 15.0	4.5	2
Hi-Q/ERMC 20	3520.20000			■	■	■	■		28	24.0	M 24 x 1.00	13.0 – 16.5	5.0	2
Hi-Q/ERMC 25	3525.20000			■	■	■	■		35	25.0	M 30 x 1.00	13.5 – 17.0	5.0	2

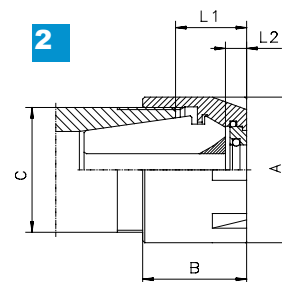
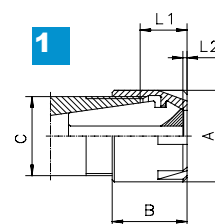


Максимальный момент затяжки должен быть не более 25% сверх рекомендованного.

Рекомендованный момент затяжки см. на стр. 13.03/13.04



Высокая нагрузка при затягивании зажимной гайки также передается и на инструментальную оправку. Мы рекомендуем использовать REGO-FIX® динамометрический ключ и специальное приспособление для сборки/разборки. REGO-FIX® не несет ответственность за повреждение инструментальных оправок других производителей и шпинделей станков



4

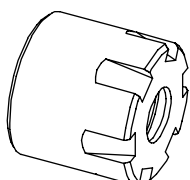


Swiss
Precision
Tools

ER

Зажимные гайки

Особенности | Преимущества



Применение

Зажимная гайка Hi-Q®/ERMC 11 рекомендована к использованию в тех случаях, когда важно использовать минимальные наружные диаметры. Она является версией зажимной гайки Hi-Q®/ERM 11 для внутреннего подвода СОЖ.

Не требуется дополнительных уплотнений

Уплотнение сразу встроено в гайку.

Выдерживают до 150 Bar (2000 psi)

Интегрированное уплотнение обеспечивает защиту от грязи и стружки, которые могут попасть в цангу

4

Совместимые продукты

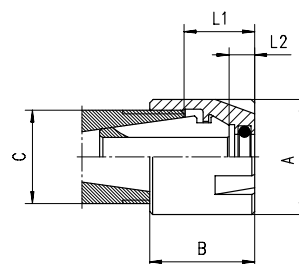
Размер	Уплотнение	Стр.	Направляющая для СОЖ	Стр.	Цанга	Стр.	Конструктивно герметичная цанга	Стр.	Цанги для микроинструмента	Стр.	Цанги для метчиков без осевой компенсац.	Стр.	Цанги для метчиков с осевой компенсацией	Стр.	Ключ	Стр.
ER 11	-	-	-	-	ER 11	2.08	-	-	ER 11-MB	2.08	ER 11-GB	3.04	-	-	E 11 P	12.01

Зажимные гайки с интегрированной системой уплотнения

Тип	Код заказа	Стандартные	С подшипником	Балансированные	Для внутр. СОЖ	Collet Locking System	Мини-гайки	С наружной резьбой	Ø инструмента [mm]	Ø инструмента [Inch]	Ø [Inch]
Hi-Q/ERMС 11 Ø 3.0	3511.20300			■	■	■	■		3.00 – 2.50	0.1181 – 0.0984	3/32"
Hi-Q/ERMС 11 Ø 3.5	3511.20350			■	■	■	■		3.50 – 3.00	0.1378 – 0.1181	1/8"
Hi-Q/ERMС 11 Ø 4.0	3511.20400			■	■	■	■		4.00 – 3.50	0.1575 – 0.1378	5/32"
Hi-Q/ERMС 11 Ø 4.5	3511.20450			■	■	■	■		4.50 – 4.00	0.1772 – 0.1575	–
Hi-Q/ERMС 11 Ø 5.0	3511.20500			■	■	■	■		5.00 – 4.50	0.1969 – 0.1772	3/16"
Hi-Q/ERMС 11 Ø 5.5	3511.20550			■	■	■	■		5.50 – 5.00	0.2165 – 0.1969	7/32"
Hi-Q/ERMС 11 Ø 6.0	3511.20600			■	■	■	■		6.00 – 5.50	0.2362 – 0.2165	–
Hi-Q/ERMС 11 Ø 6.5	3511.20650			■	■	■	■		6.50 – 6.00	0.2559 – 0.2362	1/4"
Hi-Q/ERMС 11 Ø 7.0	3511.20700			■	■	■	■		7.00 – 6.50	0.2756 – 0.2559	–

*Не используется с цангами для метчиков ER11-GB.

Тип	A [mm]	B [mm]	C	L1 [mm]	L2 [mm]
Hi-Q/ERMС 11	16	14.6	M 13 x 0.75	8.10 – 9.80	3.5



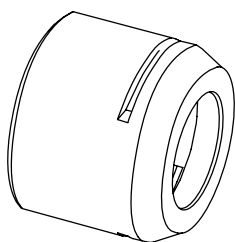
Максимальный момент затяжки должен быть не более 25% сверх рекомендованного.

Рекомендованный момент затяжки см. на стр. 13.03/13.04



Высокая нагрузка при затягивании зажимной гайки также передается и на инструментальную оправку. Мы рекомендуем использовать REGO-FIX® динамометрический ключ и специальное приспособление для сборки/разборки. REGO-FIX® не несет ответственность за повреждение инструментальных оправок других производителей и шпинделей станков

Особенности | Преимущества



Область применения

Зажимные гайки ER MS для высоких скоростей обработки с минимальным наружным диаметром имеют скругленные контуры и не оснащены съемным кольцом. Это обеспечивает наилучшую балансировку, что особенно критично для высокоскоростной обработки. Цанга отсоединяется от гайки посредством специального ключа EMS. Гайки ER MS также являются взаимозаменяемыми с гайками Ni[®]-Q/ERM и Ni[®]-Q/ERMC.

Для достижения наивысшей точности и минимального биения инструмента мы рекомендуем использовать с зажимной гайкой ER MS высокоточные цанги ER-UP.

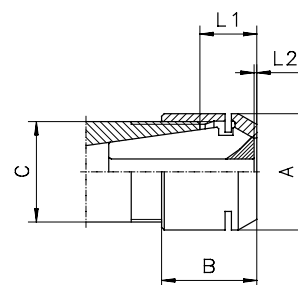
4

Совместимые продукты

Размер	Уплотнение	Стр.	Направляющая для СОЖ	Стр.	Цанга	Стр.	Конструктивно герметичная цанга	Стр.	Цанги для микроинструмента	Стр.	Цанги для метчиков без осевой компенсац.	Стр.	Цанги для метчиков с осевой компенсацией	Стр.	Ключ	Стр.
ER 8	-	-	-	-	ER 8	2.06	-	-	ER 8-MB	2.06	-	-	-	-	E 8 MS	12.02
ER 11	-	-	-	-	ER 11	2.08	-	-	ER 11-MB	2.08	-	-	-	-	E 11 MS	12.02
ER 16	-	-	-	-	ER 16	2.10	ER 16-DM	2.22	ER 16-MB	2.10	-	-	-	-	E 16 MS	12.02
ER 20	-	-	-	-	ER 20	2.12	ER 20-DM	2.24	-	-	-	-	-	-	E 20 MS	12.02

Зажимные гайки для высокоскоростной обработки

Тип	Код заказа	Стандартные	С подшипником	Балансированные	Для внутр. СОЖ	Collet Locking System	Мини-гайки	С наружной резьбой	A [mm]	B [mm]	C	L1 [mm]	L2 [mm]
ER 8 MS	3208.50000			■			■		12	10.8	M 10 x 0.75	4.3 – 6.1	1.5
ER 11 MS	3211.50000			■			■		16	11.5	M 13 x 0.75	4.6 – 6.8	0.4
ER 16 MS	3216.50000			■			■		22	17.8	M 19 x 1.00	6.1 – 10.5	0.3
ER 20 MS	3220.50000			■			■		28	19.0	M 24 x 1.00	7.1 – 11.5	0.3



4

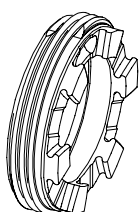
Максимальный момент затяжки должен быть не более 25% сверх рекомендованного.

Рекомендованный момент затяжки см. на стр. 13.03/13.04

Высокая нагрузка при затягивании зажимной гайки также передается и на инструментальную оправку. Мы рекомендуем использовать REGO-FIX® динамометрический ключ и специальное приспособление для сборки/разборки. REGO-FIX® не несет ответственность за повреждение инструментальных оправок других производителей и шпинделей станков

Особенности | Преимущества

1 Hi-Q®/ERAX (патент)



Применение

Для плавающих патронов REGO-FIX® и других оправок ER с внутренней резьбой.

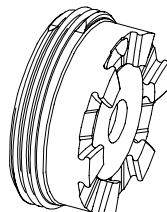
(таких как цанговые патроны ERA Zero-Z®, см. стр. 6.04).

Ключ S-формы

Ключ самоцентрируется на гайке и предотвращает соскальзывание

Компактный дизайн

2 Hi-Q®/ERAXC (патент)



Применение с уплотнениями

Зажимные гайки Hi-Q®/ERAXC предназначены для использования с уплотнениями DS/ER и направляющими для СОЖ KS/ER. Уплотнения DS/ER используются со всеми стандартными цангами ER, ультра прецизионными цангами и цангами для метчиков без осевой компенсации.

Выдерживают до 150 Bar (2000 psi)

Интегрированное уплотнение защищает от грязи и стружки, которые могут попасть в цангу

Для периферийного охлаждения

мы рекомендуем использовать направляющие для СОЖ KS/ER. См. стр. 4.27/4.28

4

Совместимые продукты

Размер	Уплотнение	Стр.	Направляющая для СОЖ	Стр.	Цанга	Стр.	Конструктивно герметичная цанга	Стр.	Цанги для микро-инструмента	Стр.	Цанги для метчиков без осевой компенсац.	Стр.	Цанги для метчиков с осевой компенсацией*	Стр.	Ключ	Стр.
ER 11	-	-	-	-	ER 11	2.08	-	-	ER 11-MB	2.08	ER 11-GB	3.04	ET1-12	3.08	E 11 AX	12.02
ER 16	DS / ER 16	4.22	KS / ER 16	4.28	ER 16	2.10	ER 16-DM	2.22	ER 16-MB	2.10	ER 16-GB	3.04	ET1-16	3.08	E 16 AX	12.02
ER 20	DS / ER 20	4.22	KS / ER 20	4.28	ER 20	2.12	ER 20-DM	2.24	-	-	ER 20-GB	3.04	ET1-20	3.08	E 20 AX	12.02
ER 25	DS / ER 25	4.24	KS / ER 25	4.28	ER 25	2.14	ER 25-DM	2.26	-	-	ER 25-GB	3.04	ET1-25	3.08	E 25 AX	12.02
ER 32	DS / ER 32	4.24	KS / ER 32	4.28	ER 32	2.16	ER 32-DM	2.28	-	-	ER 32-GB	3.04	ET1-32	3.08	E 32 AX	12.02
ER 40	DS / ER 40	4.26	-	-	ER 40	2.18	-	-	-	-	ER 40-GB	3.04	ET1-40	3.08	E 40 AX	12.02

*Не для подачи СОЖ через инструмент, используются только Hi-Q/ERAX зажимные гайки.

Зажимные гайки с наружной резьбой

Тип	Код заказа	Стандартные	С подшипником	Балансированные	Для внутр. СОЖ	Collet Locking System*	Мини-гайки	С наружной резьбой	B [mm]	C	L1 [mm]	L2 [mm]	Рисунок
Hi-Q/ERAX 11	3311.60000			■	■	■	■	■	7.5	M 18 x 1.00	1.0 – 3.2	3.9	1
Hi-Q/ERAX 16	3316.60000			■	■	■	■	■	7.6	M 24 x 1.00	0.0 – 2.6	2.3	1
Hi-Q/ERAX 20	3320.60000			■	■	■	■	■	8.5	M 28 x 1.50	0.0 – 2.5	2.3	1
Hi-Q/ERAX 25	3325.60000			■	■	■	■	■	8.8	M 32 x 1.50	0.0 – 1.9	2.3	1
Hi-Q/ERAX 32	3332.60000			■	■	■	■	■	9.8	M 40 x 1.50	0.0 – 1.1	2.5	1
Hi-Q/ERAX 40	3340.60000			■	■	■	■	■	11.7	M 50 x 1.50	0.0 – 1.0	2.4	1
Hi-Q/ERAXC 16	3316.70000			■	■	■	■	■	12.5	M 24 x 1.00	3.1 – 7.5	7.2	2
Hi-Q/ERAXC 20	3320.70000			■	■	■	■	■	13.5	M 28 x 1.50	3.1 – 7.5	7.3	2
Hi-Q/ERAXC 25	3325.70000			■	■	■	■	■	13.8	M 32 x 1.50	2.5 – 6.9	7.3	2
Hi-Q/ERAXC 32	3332.70000			■	■	■	■	■	14.9	M 40 x 1.50	1.8 – 6.2	7.6	2
Hi-Q/ERAXC 40	3340.70000			■	■	■	■	■	16.6	M 50 x 1.50	1.5 – 5.9	7.3	2

*Не используется для цанг для метчиков ER11-GB. Дополнительную техническую информацию см. на стр. 13.05 и 13.06

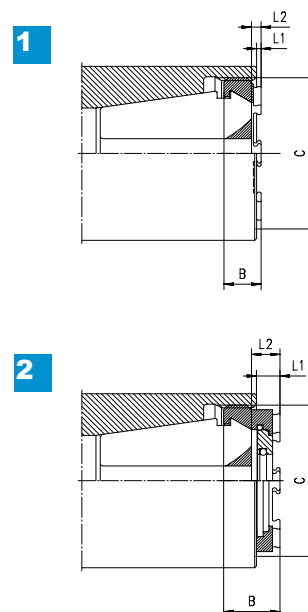


Максимальный момент затяжки должен быть не более 25% сверх рекомендованного.

Рекомендованный момент затяжки см. на стр. 13.03/13.04



Высокая нагрузка при затягивании зажимной гайки также передается и на инструментальную оправку. Мы рекомендуем использовать REGO-FIX® динамометрический ключ и специальное приспособление для сборки/разборки. REGO-FIX® не несет ответственность за повреждение инструментальных оправок других производителей и шпинделей станков





Swiss
Precision
Tools

ER

Уплотнения

Особенности | Преимущества



Швейцарское качество

Сделано в Швейцарии по ISO 9001/ISO 14001.

1 Маркировка

Тип и размер (исключает ошибку при выборе).

2 Отслеживаемость

Номер партии маркируется на каждом изделии для контроля в процессе производства и эксплуатации.

3 Подлинный REGO-FIX®

Наш большой опыт позволил нам создать надежную и хорошо сконструированную систему. При покупке уплотнений REGO-FIX® обратите внимание на специальное клеймо \triangle , на лицевой стороне уплотнения. Это лучшая гарантия качества!

Ряд уплотняемых размеров

Шаг 0.5 mm на уплотнение.

Высокое давление

Выдерживает давление до 150 bar (2000 psi).

Защита

Обеспечивает защиту цанги от всех типов загрязнений и стружки.

Максимальная совместимость

ER цанги, инструментальные оправки, зажимные гайки, уплотнения и ключи - это все продукция REGO-FIX®.

Герметичность

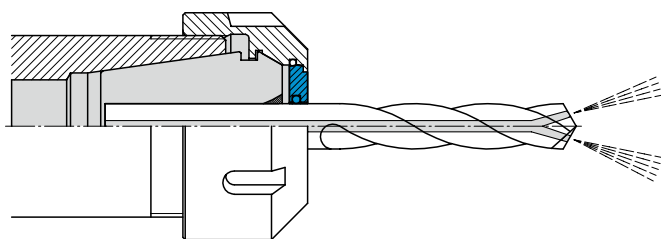
O-Ринги для агрессивных сред (качество-VITON®).

Взаимозаменяемость

Быстросъемные направляющие для СОЖ могут использоваться с различными диаметрами хвостовиков инструмента.

Периферийное охлаждение

Для лучшей подачи СОЖ и смаки. Увеличивает стойкость и производительность инструмента.

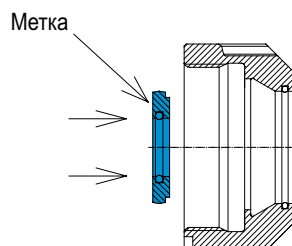


Инструкции по установке

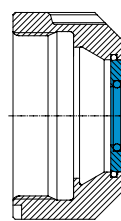
Уплотнение DS/ER (патент)

Сборка

Вставьте малый диаметр диска в центр гайки и надавите до тех пор, пока уплотнение нужным образом не установится в гайке.

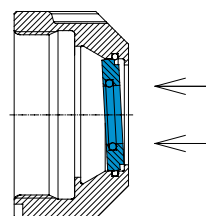


Диск должен быть чистым и маркировка диска должна быть видна снаружи гайки.

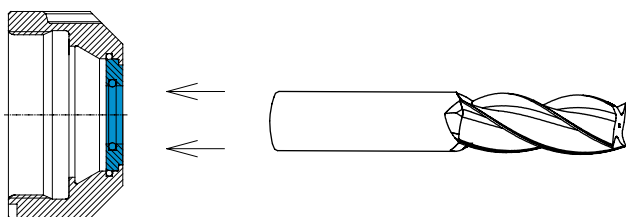


Разборка

Для извлечения диска равномерно надавите на его наружную поверхность.



Вставляйте инструмент с передней стороны уплотнения. Резиновое кольцо может быть повреждено при установке инструмента с задней части.



Совместимые продукты

Зажимные гайки | Ключи

4

1

Зажимные гайки	Код заказа	Стр.	Стандартные	С подшипником	Балансированные	Для внутр. СОЖ	Collet Locking System	Мини-гайки	С наружной резьбой	Ключ	Код заказа	Стр.
Hi-Q/ERC 16	3416.20000	4.06			■	■	■			E 16 P	7112.16010	12.01
Hi-Q/ERBC 16	3416.40000	4.10		■	■	■	■			E 16 P	7112.16010	12.01
Hi-Q/ERMС 16	3516.20000	4.12			■	■	■	■		E 16 M	7113.16000	12.01
Hi-Q/ERAXC 16	3316.70000	4.18			■	■	■		■	E 16 AX	7117.16000	12.02

2

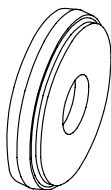
Hi-Q/ERC 20	3420.20000	4.06			■	■	■			E 20 P	7112.20010	12.01
Hi-Q/ERBC 20	3420.40000	4.10		■	■	■	■			E 20 P	7112.20010	12.01
Hi-Q/ERMС 20	3520.20000	4.12			■	■	■	■		E 20 M	7113.20000	12.01
Hi-Q/ERAXC 20	3320.70000	4.18			■	■	■		■	E 20 AX	7117.20000	12.02

Наборы уплотнений DS/ER 16 и DS/ER 20

Описание	Код заказа	Ø инструмента [mm]	Состав набора
Набор DS/ER 16	3916.00000	3.50 – 10.00	14 уплотнений, 1 лоток DSR/16
Набор DS/ER 20	3920.00000	3.50 – 13.00	20 уплотнений, 1 лоток DSR/20

Лотки для хранения уплотнений DS/ER 16 и DS/ER 20

Описание	Код заказа	Стр.
Лоток DSR/16	7122.16000	12.08
Лоток DSR/20	7122.20000	12.08

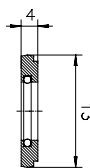


Уплотнения DS/ER 16 и DS/ER 20

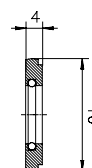
Ø инструмента [mm]	Ø инструмента [Inch]	Ø [Inch]	DS/ER 16 Код заказа	DS/ER 20 Код заказа
3.00 – 2.50	0.1181 – 0.0984	3/32"	3916.00300	3920.00300
3.50 – 3.00	0.1378 – 0.1181	1/8"	3916.00350*	3920.00350*
4.00 – 3.50	0.1575 – 0.1378	5/32"	3916.00400*	3920.00400*
4.50 – 4.00	0.1772 – 0.1575		3916.00450*	3920.00450*
5.00 – 4.50	0.1969 – 0.1772	3/16"	3916.00500*	3920.00500*
5.50 – 5.00	0.2165 – 0.1969	7/32"	3916.00550*	3920.00550*
6.00 – 5.50	0.2362 – 0.2165		3916.00600*	3920.00600*
6.50 – 6.00	0.2559 – 0.2362	1/4"	3916.00650*	3920.00650*
7.00 – 6.50	0.2756 – 0.2559		3916.00700*	3920.00700*
7.50 – 7.00	0.2953 – 0.2756	9/32"	3916.00750*	3920.00750*
8.00 – 7.50	0.3150 – 0.2953	5/16"	3916.00800*	3920.00800*
8.50 – 8.00	0.3347 – 0.3150		3916.00850*	3920.00850*
9.00 – 8.50	0.3543 – 0.3347	11/32"	3916.00900*	3920.00900*
9.50 – 9.00	0.3740 – 0.3543	3/8"	3916.00950*	3920.00950*
10.00 – 9.50	0.3937 – 0.3740		3916.01000*	3920.01000*
10.50 – 10.00	0.4134 – 0.3937	13/32"	–	3920.01050*
11.00 – 10.50	0.4330 – 0.4134		–	3920.01100*
11.50 – 11.00	0.4528 – 0.4330	7/16"	–	3920.01150*
12.00 – 11.50	0.4724 – 0.4528	15/32"	–	3920.01200*
12.50 – 12.00	0.4921 – 0.4724		–	3920.01250*
13.00 – 12.50	0.5118 – 0.4921	1/2"	–	3920.01300*

*Присутствует в наборе уплотнений

1 DS/ER 16



2 DS/ER 20



Совместимые продукты

Зажимные гайки | Ключи

4

1

Зажимные гайки	Код заказа	Стр.	Стандартные	С подшипником	Балансированные	Для внутр. СОЖ	Collet Locking System	Мини-гайки	С наружной резьбой	Ключ	Код заказа	Стр.
Hi-Q/ERC 25	3425.20000	4.06			■	■	■			E 25	7111.25000	12.01
Hi-Q/ERBC 25	3425.40000	4.10		■	■	■	■			E 25	7111.25000	12.01
Hi-Q/ERMC 25	3525.20000	4.12			■	■	■	■		E 25 M	7113.25000	12.01
Hi-Q/ERAXC 25	3325.70000	4.18			■	■	■		■	E 25 AX	7117.25000	12.02

2

Hi-Q/ERC 32	3432.20000	4.06			■	■	■			E 32	7111.32000	12.01
Hi-Q/ERBC 32	3432.40000	4.10		■	■	■	■			E 32	7111.32000	12.01
Hi-Q/ERAXC 32	3332.70000	4.18			■	■	■		■	E 32 AX	7117.32000	12.02

Наборы уплотнений

DS/ER 25 и DS/ER 32

Описание	Код заказа	Ø инструмента [mm]	Состав набора
Набор DS/ER 25	3925.00000	3.50 – 16.00	26 уплотнений, 1 лоток DSR/25
Набор DS/ER 32	3932.00000	3.50 – 20.00	34 уплотнений, 1 лоток DSR/32

Лотки для хранения уплотнений

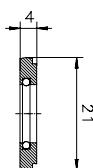
DS/ER 25 и DS/ER 32

Описание	Код заказа	Стр.
Лоток DSR/25	7122.25000	12.08
Лоток DSR/32	7122.32000	12.08

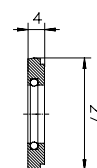
Уплотнения DS/ER 25 и DS/ER 32

Ø инструмента [mm]	Ø [Inch]	Ø [Inch]	DS/ER 25 Код заказа	DS/ER 32 Код заказа
3.00 – 2.50	0.1181 – 0.0984	3/32"	3925.00300	3932.00300
3.50 – 3.00	0.1378 – 0.1181	1/8"	3925.00350*	3932.00350*
4.00 – 3.50	0.1575 – 0.1378	5/32"	3925.00400*	3932.00400*
4.50 – 4.00	0.1772 – 0.1575		3925.00450*	3932.00450*
5.00 – 4.50	0.1969 – 0.1772	3/16"	3925.00500*	3932.00500*
5.50 – 5.00	0.2165 – 0.1969	7/32"	3925.00550*	3932.00550*
6.00 – 5.50	0.2362 – 0.2165		3925.00600*	3932.00600*
6.50 – 6.00	0.2559 – 0.2362	1/4"	3925.00650*	3932.00650*
7.00 – 6.50	0.2756 – 0.2559		3925.00700*	3932.00700*
7.50 – 7.00	0.2953 – 0.2756	9/32"	3925.00750*	3932.00750*
8.00 – 7.50	0.3150 – 0.2953	5/16"	3925.00800*	3932.00800*
8.50 – 8.00	0.3347 – 0.3150		3925.00850*	3932.00850*
9.00 – 8.50	0.3543 – 0.3347	11/32"	3925.00900*	3932.00900*
9.50 – 9.00	0.3740 – 0.3543	3/8"	3925.00950*	3932.00950*
10.00 – 9.50	0.3937 – 0.3740		3925.01000*	3932.01000*
10.50 – 10.00	0.4134 – 0.3937	13/32"	3925.01050*	3932.01050*
11.00 – 10.50	0.4330 – 0.4134		3925.01100*	3932.01100*
11.50 – 11.00	0.4528 – 0.4330	7/16"	3925.01150*	3932.01150*
12.00 – 11.50	0.4724 – 0.4528	15/32"	3925.01200*	3932.01200*
12.50 – 12.00	0.4921 – 0.4724		3925.01250*	3932.01250*
13.00 – 12.50	0.5118 – 0.4921	1/2"	3925.01300*	3932.01300*
13.50 – 13.00	0.5315 – 0.5118	17/32"	3925.01350*	3932.01350*

1 DS/ER 25



2 DS/ER 32



Ø инструмента [mm]	Ø [Inch]	Ø [Inch]	DS/ER 25 Код заказа	DS/ER 32 Код заказа
14.00 – 13.50	0.5512 – 0.5315		3925.01400*	3932.01400*
14.50 – 14.00	0.5709 – 0.5512	9/16"	3925.01450*	3932.01450*
15.00 – 14.50	0.5905 – 0.5709		3925.01500*	3932.01500*
15.50 – 15.00	0.6102 – 0.5905	19/32"	3925.01550*	3932.01550*
16.00 – 15.50	0.6300 – 0.6102	5/8"	3925.01600*	3932.01600*
16.50 – 16.00	0.6496 – 0.6300		–	3932.01650*
17.00 – 16.50	0.6693 – 0.6496	21/32"	–	3932.01700*
17.50 – 17.00	0.6890 – 0.6693	11/16"	–	3932.01750*
18.00 – 17.50	0.7087 – 0.6890		–	3932.01800*
18.50 – 18.00	0.7284 – 0.7087	23/32"	–	3932.01850*
19.00 – 18.50	0.7480 – 0.7284	3/4"	–	3932.01900*
19.50 – 19.00	0.7677 – 0.7480		–	3932.01950*
20.00 – 19.50	0.7874 – 0.7677	25/32"	–	3932.02000*

*Присутствует в наборе уплотнений



Swiss
Precision
Tools

ER

Уплотнения

Совместимые продукты

Зажимные гайки | Ключи

Зажимные гайки	Код заказа	Стр.	Стандартные	С подшипником	Балансированные	Для внутр. СОЖ	Collet Locking System	Мини-гайки	С наружной резьбой	Ключ	Код заказа	Стр.
Hi-Q/ERC 40	3440.20000	4.06			■	■	■			E 40	7111.40000	12.01
Hi-Q/ERBC 40	3440.40000	4.10		■	■	■	■			E 40	7111.40000	12.01
Hi-Q/ERAXC 40	3340.70000	4.18			■	■	■	■	■	E 40 AX	7117.40000	12.02

Наборы уплотнений

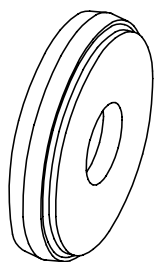
DS/ER 40

Описание	Код заказа	Ø инструмента [mm]	Состав набора
Набор DS/ER 40	3940.00000	3.50 – 26.00	46 уплотнений, 1 лоток DSR/40

Лотки для хранения уплотнений

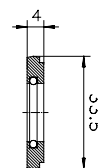
DS/ER 40

Описание	Код заказа	Стр.
Лоток DSR/40	7122.40000	12.08



Уплотнения DS/ER 40

Ø инструмента [mm]	Ø инструмента [Inch]	Ø [Inch]	DS/ER 40 Код заказа	Ø инструмента [mm]	Ø инструмента [Inch]	Ø [Inch]	DS/ER 40 Код заказа
3.00 – 2.50	0.1181 – 0.0984	3/32"	3940.00300	15.00 – 14.50	0.5905 – 0.5709		3940.01500*
3.50 – 3.00	0.1378 – 0.1181	1/8"	3940.00350*	15.50 – 15.00	0.6102 – 0.5905	19/32"	3940.01550*
4.00 – 3.50	0.1575 – 0.1378	5/32"	3940.00400*	16.00 – 15.50	0.6300 – 0.6102	5/8"	3940.01600*
4.50 – 4.00	0.1772 – 0.1575		3940.00450*	16.50 – 16.00	0.6496 – 0.6300		3940.01650*
5.00 – 4.50	0.1969 – 0.1772	3/16"	3940.00500*	17.00 – 16.50	0.6693 – 0.6496	21/32"	3940.01700*
5.50 – 5.00	0.2165 – 0.1969	7/32"	3940.00550*	17.50 – 17.00	0.6890 – 0.6693	11/16"	3940.01750*
6.00 – 5.50	0.2362 – 0.2165		3940.00600*	18.00 – 17.50	0.7087 – 0.6890		3940.01800*
6.50 – 6.00	0.2559 – 0.2362	1/4"	3940.00650*	18.50 – 18.00	0.7283 – 0.7087	23/32"	3940.01850*
7.00 – 6.50	0.2756 – 0.2559		3940.00700*	19.00 – 18.50	0.7480 – 0.7283	3/4"	3940.01900*
7.50 – 7.00	0.2953 – 0.2756	9/32"	3940.00750*	19.50 – 19.00	0.7677 – 0.7480		3940.01950*
8.00 – 7.50	0.3150 – 0.2953	5/16"	3940.00800*	20.00 – 19.50	0.7874 – 0.7677	25/32"	3940.02000*
8.50 – 8.00	0.3347 – 0.3150		3940.00850*	20.50 – 20.00	0.8071 – 0.7874		3940.02050*
9.00 – 8.50	0.3543 – 0.3347	11/32"	3940.00900*	21.00 – 20.50	0.8268 – 0.8071	13/16"	3940.02100*
9.50 – 9.00	0.3740 – 0.3543	3/8"	3940.00950*	21.50 – 21.00	0.8465 – 0.8268	27/32"	3940.02150*
10.00 – 9.50	0.3937 – 0.3740		3940.01000*	22.00 – 21.50	0.8661 – 0.8465		3940.02200*
10.50 – 10.00	0.4134 – 0.3937	13/32"	3940.01050*	22.50 – 21.00	0.8858 – 0.8661	7/8"	3940.02250*
11.00 – 10.50	0.4330 – 0.4134		3940.01100*	23.00 – 22.50	0.9055 – 0.8858	29/32"	3940.02300*
11.50 – 11.00	0.4528 – 0.4330	7/16"	3940.01150*	23.50 – 23.00	0.9252 – 0.9055		3940.02350*
12.00 – 11.50	0.4724 – 0.4528	15/32"	3940.01200*	24.00 – 23.50	0.9449 – 0.9252	15/16"	3940.02400*
12.50 – 12.00	0.4921 – 0.4724		3940.01250*	24.50 – 24.00	0.9646 – 0.9449		3940.02450*
13.00 – 12.50	0.5118 – 0.4921	1/2"	3940.01300*	25.00 – 24.50	0.9843 – 0.9646	31/32"	3940.02500*
13.50 – 13.00	0.5315 – 0.5118	17/32"	3940.01350*	25.50 – 25.00	1.0039 – 0.9843	1"	3940.02550*
14.00 – 13.50	0.5512 – 0.5315		3940.01400*	26.00 – 25.50	1.0236 – 1.0039		3940.02600*
14.50 – 14.00	0.5709 – 0.5512	9/16"	3940.01450*				



*Присутствует в наборе уплотнений



Swiss
Precision
Tools

ER

Направляющие для СОЖ

Особенности | Преимущества



Швейцарское качество

Сделано в Швейцарии по ISO 9001/ISO 14001.

1 Маркировка

Тип и размер (исключает ошибку при выборе).

2 Отслеживаемость

Номер партии маркируется на каждом изделии для контроля в процессе производства и эксплуатации.

3 Подлинный REGO-FIX®

Наш большой опыт позволил нам создать надежную и хорошо сконструированную систему. При покупке направляющих для СОЖ REGO-FIX® обратите внимание на специальное клеймо Δ , на лицевой стороне цанги. Это лучшая гарантия качества!

Универсальность

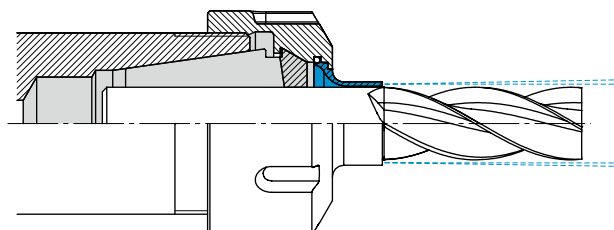
Можно использовать со всеми цангами производства REGO-FIX® и гайками для внутреннего подвода СОЖ

Взаимозаменяемость

Быстросъемные направляющие для СОЖ могут использоваться с различными диаметрами хвостовиков инструмента.

Периферийное охлаждение

Для лучшей подачи СОЖ в зону резания. увеличивает стойкость и производительность инструмента.



Инструкции по установке

Чертеж с подробными размерами
см.:

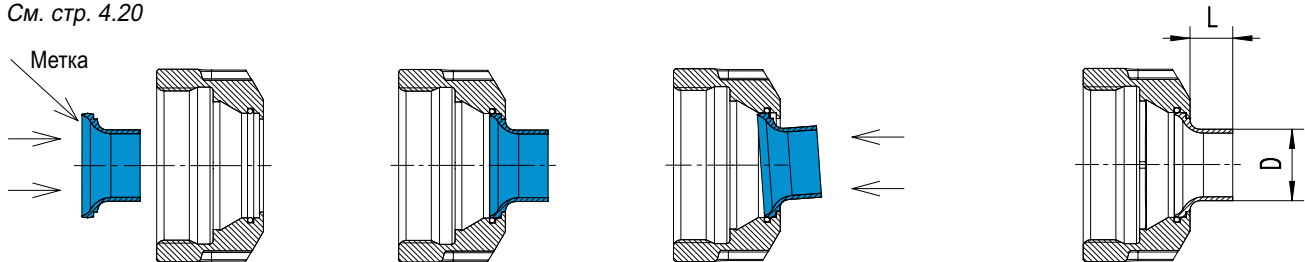
search.rego-fix.ch

Направляющие для СОЖ KS/ER (патент)

Сборка/Разборка

Идентично уплотнениям.

См. стр. 4.20



Номин. размер [mm]	Ø [Inch]	KS/ER 16	L [mm]	D [mm]	KS/ER 20	L [mm]	D [mm]	KS/ER 25	L [mm]	D [mm]	KS/ER 32	L [mm]	D [mm]
		Код заказа			Код заказа			Код заказа			Код заказа		
3.000	—	3916.20300	11.0	6.4	3920.20300	11.0	6.4	3925.20300	11.0	6.4	3932.20300	11.0	6.4
3.175	1/8"	3916.30318	11.0	6.6	3920.30318	11.0	6.6	3925.30318	11.0	6.6	3932.30318	11.0	6.6
4.000	—	3916.20400	11.0	7.4	3920.20400	11.0	7.4	3925.20400	11.0	7.4	3932.20400	11.0	7.4
4.763	3/16"	3916.30476	11.0	8.2	3920.30476	11.0	8.2	3925.30476	11.0	8.2	3932.30476	11.0	8.2
5.000	—	3916.20500	11.0	8.4	3920.20500	11.0	8.4	3925.20500	11.0	8.4	3932.20500	11.0	8.4
6.000	—	3916.20600	11.0	9.4	3920.20600	11.0	9.4	3925.20600	11.0	9.4	3932.20600	11.0	9.4
6.350	1/4"	3916.30635	11.0	9.7	3920.30635	11.0	9.7	3925.30635	11.0	9.7	3932.30635	11.0	9.7
7.938	5/16"	3916.30794	11.0	11.0	3920.30794	11.0	11.3	3925.30794	11.0	11.3	3932.30794	11.0	11.3
8.000	—	3916.20800	11.0	11.0	3920.20800	11.0	11.4	3925.20800	11.0	11.4	3932.20800	11.0	11.4
9.525	3/8"	3916.30953	3.0	11.0	3920.30953	11.0	14.0	3925.30953	11.0	12.9	3932.30953	11.0	12.9
10.000	—	3916.21000	3.0	11.0	3920.21000	11.0	14.0	3925.21000	11.0	13.4	3932.21000	11.0	13.4
11.113	7/16"	—	—	—	3920.31111	11.0	14.0	3925.31111	11.0	14.5	3932.31111	11.0	14.5
12.000	—	—	—	—	3920.21200	3.0	14.0	3925.21200	11.0	15.4	3932.21200	11.0	15.4
12.700	1/2"	—	—	—	3920.31270	3.0	14.0	3925.31270	11.0	16.1	3932.31270	11.0	16.1
14.000	—	—	—	—	—	—	—	3925.21400	11.0	17.4	3932.21400	11.0	17.4
14.288	9/16"	—	—	—	—	—	—	3925.31429	11.0	17.7	3932.31429	11.0	17.7
15.875	5/8"	—	—	—	—	—	—	3925.31588	11.0	19.0	3932.31588	11.0	19.3
16.000	—	—	—	—	—	—	—	3925.21600	11.0	19.0	3932.21600	11.0	19.4
18.000	—	—	—	—	—	—	—	—	—	—	3932.21800	11.0	21.4
19.050	3/4"	—	—	—	—	—	—	—	—	—	3932.31905	11.0	24.0
20.000	—	—	—	—	—	—	—	—	—	—	3932.22000	11.0	24.0

Заготовки для направляющих для СОЖ

Без отверстия. Материал 42CrMoS4 (1.7227)

Заготовка	3916.29999	11.0	12.0	3920.29999	14.0	12.0	3925.29999	19.0	12.0	3932.29999	24.0	12.0
-----------	------------	------	------	------------	------	------	------------	------	------	------------	------	------



010

△ P625

△ REGO-FIX
Swiss Line
pat. pend.
TC40/P625x080 H
A240.72540.02

H-Q

△ REGO-FIX®

△ REGO-FIX®

ТС Конус DIN 69871 Инструментальные оправки

5

ER SYSTEM

- 5.01 Особенности и преимущества
- 5.02 Информация
- 5.04 TC/ER и TC/ERA Zero-Z®

powRgrip SYSTEM

- 5.05 Особенности и преимущества
- 5.06 Информация
- 5.08 TC/PG

Прочие инструментальные оправки

- 5.09 TC/WD Инструментальные оправки для хвостовиков WELDON
- 5.10 TC/KFD Инструментальные оправки для универсальных и насадных фрез
- 5.11 TC/KBF Сверлильные патроны
- 5.12 TC/МК Инструментальные оправки для хвостовиков Morse

Используемые метчиковые патроны с хвостовиком Weldon для цапг ER см. стр. 9.14/9.16 и 9.22/9.24 для системы powRgrip®



Swiss
Precision
Tools

ER

Инструментальные оправки

Особенности | Преимущества

Швейцарское качество

Сделано в Швейцарии по ISO 9001/ISO 14001.

1 Маркировка

Тип и размер (исключает ошибку при выборе).

2 Отслеживаемость

Номер партии маркируется на каждом изделии для контроля в процессе производства и эксплуатации.

3 Подлинный REGO-FIX®

Наш большой опыт позволил нам создать надежную и хорошо сконструированную систему.

При покупке инструментальных оправок REGO-FIX® обратите внимание на специальное клеймо Δ .

Это лучшая гарантия качества!

Биение <math>< 3 \mu\text{m}</math>

По наружным и внутренним поверхностям

Точность конуса AT3

Лучшее примыкание и точность системы шпиндель - базовый держатель.

Качество поверхности max. Ra 0.25

Высокое усилие и высокий передающий момент.

Q+® Балансировка

100% балансировка по G 2.5 при 22'000 min⁻¹.

Ni-Q® Балансировочная система

Готов к применению Ni-Q® балансировочных колец, которые позволяют балансировать сборку вместе с инструментом, для работы при оборотах до 80'000 min⁻¹.

Ni-Q® Зажимная гайка в комплекте

Гарантия высокой силы зажима и балансировки.

Поглощение вибраций

Для лучшего результата обработки.

Отверстие для чипа идентификации

По DIN 69873 диаметром 10 mm.

Для станков с данной опцией.



Информация

DIN 69871

TC/ER Инструменталь-
ные оправки

Применение

Эти цанговые оправки сконструированы для использования на обрабатывающих центрах с ЧПУ с автоматической сменой инструмента. Они особенно подходят для высокоскоростных и высокоэффективных операций, где обработка достигает пределов возможностей станка. Гашение вибрации инструментальных оправок TC/PG снижает износ шпинделя и увеличивает срок службы инструмента.

Балансировка

Система цанговых патронов TC/ER REGO-FIX® Q+® сбалансирована до G 2.5 при 22'000 min⁻¹. Цанговые патроны типа H допускают использование балансирующих колец Hi-Q®, которые позволяют сбалансировать систему с высокой точностью, включая настройку режущего инструмента для работы до 80'000 min⁻¹, в зависимости от используемых балансируемых колец.

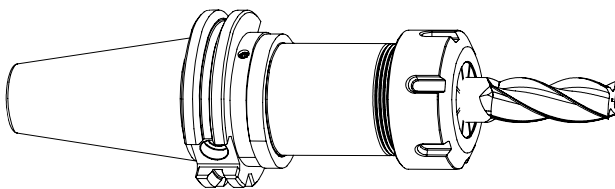
Специальное применение

В случае, когда требуется дополнительная сила зажима, например когда производится нарезание резьбы с использованием цанг ER-GB или ET1, мы рекомендуем использовать наши зажимные гайки с подшипником скольжения Hi-Q®/ERB и Hi-Q®/ERBC.

Совместимость системы инструментов

Вся система инструментов нацелена на самую высокую прецизионность и наилучшие результаты. Таким образом, компоненты REGO-FIX® аккуратно настраиваются на оптимальное сочетание и точность. Это гарантирует лучшие показатели биения и балансировки.

Влияние биения на срок службы инструмента указано в таблице на стр. 2.03

TC/ERA Инструменталь-
ные оправки

Применение

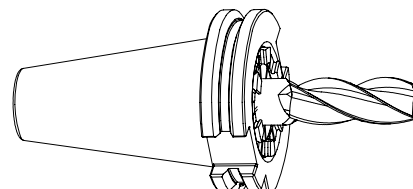
Эти цанговые оправки сконструированы специально для использования на токарно-фрезерных станках, многоцелевых станках и небольших вертикальных обрабатывающих центрах. Они обладают широко известными, характерными для качества REGO-FIX®, характеристиками – качество поверхности, прецизионность и жесткость, благодаря небольшой длине. У инструментальных оправок ERA Zero-Z® максимально короткая выступающая часть для увеличения хода станка по оси Z и для обработки больших плоскостей.

Балансировка

Система цанговых патронов TC/ERA REGO-FIX® Q+® сбалансирована до G 2.5 при 22'000 min⁻¹.

Отличительные особенности

Благодаря встроенной зажимной гайке Hi-Q®/ERAX создается чрезвычайно высокий переносимый крутящий момент. Эта зажимная гайка была специально спроектирована для применения при ограниченных габаритных размерах. Соскальзывание ключа предотвращается благодаря запатентованной конструкции.



Мы рекомендуем затягивать зажимную гайку динамометрическим ключом. Максимальный крутящий момент должен быть не выше рекомендованного крутящего момента затяжки более чем на 25%.

Рекомендованный момент затяжки см. на стр. 13.03/13.04



Swiss
Precision
Tools

ER

Инструментальные оправки

Совместимые продукты

Зажимные гайки | Цанги | Ключи

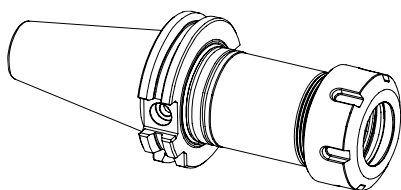
5

Зажимные гайки и ключи	ER 11	ER 16	ER 20	ER 25	ER 32	ER 40	ER 50	Стр.	Стандартная	С подшипником	Балансированная	Для внутр. подачи СОЖ	Collet Locking System	Мини гайка	Гайка с наружной резьб.	Ключ
	Код заказа	Код заказа	Код заказа	Код заказа	Код заказа	Код заказа	Код заказа									
Hi-Q/ER	3411.00000	3416.00000	–	3425.00000	3432.00000	3440.00000	3450.00000	4.04	■		■	■				
Hi-Q/ERC	3411.20300 – 3411.20700	3416.20000	–	3425.20000	3432.20000	3440.20000	–	4.06			■	■	■			
Hi-Q/ERB	–	3416.30000	–	3425.30000	3432.30000	3440.30000	3450.30000	4.10		■	■		■			
Hi-Q/ERBC	–	3416.40000	–	3425.40000	3432.40000	3440.40000	–	4.10		■	■	■	■			
EP	7112.11010	7112.16010	–	–	–	–	–	12.01								■
E	–	–	–	7111.25000	7111.32000	7111.40000	7111.50000	12.01								■
Hi-Q/ERAX	–	–	–	–	3332.60000	–	–	4.18	■		■					■
Hi-Q/ERAXC	–	–	–	–	3332.70000	–	–	4.18			■	■				■
E AX	–	–	–	–	7117.32000	–	–	12.02								■

Рекомендованный момент затяжки см. на стр. 13.03/13.04

Цанги	ER 11/ET1-12		ER 16/ET1-16		ER 20/ET1-20		ER 25/ET1-25		ER 32/ET1-32		ER 40/ET1-40		ER 50	
	Зажимаемый диапазон Ø [mm]	Стр.	Зажимаемый диапазон Ø [mm]	Стр.	Зажимаемый диапазон Ø [mm]	Стр.	Зажимаемый диапазон Ø [mm]	Стр.	Зажимаемый диапазон Ø [mm]	Стр.	Зажимаемый диапазон Ø [mm]	Стр.	Зажимаемый диапазон Ø [mm]	Стр.
ER	0.5–7.0	2.08	0.5–10.0	2.10	–	–	0.5–16.0	2.14	1.0–20.0	2.16	2.0–30.0	2.18	4.0–34.0	2.20
ER-UP	0.5–7.0	2.08	0.5–10.0	2.10	–	–	0.5–16.0	2.14	1.0–20.0	2.16	2.0–30.0	2.18	4.0–34.0	2.20
ER-DM	–	–	3.0–10.0	2.22	–	–	6.0–16.0	2.26	6.0–20.0	2.28	–	–	–	–
ER-MB	0.2–0.9	2.08	0.2–0.9	2.10	–	–	–	–	–	–	–	–	–	–
ER-GB	2.8–6.0	3.04	4.0–9.0	3.04	–	–	4.0–16.0	3.04	4.0–20.0	3.04	6.0–22.0	3.04	22.0–32.0	3.04
ET 1*	1.4–3.55	3.08	1.4–6.3	3.08	–	–	2.5–10.0	3.08	4.5–12.5	3.08	6.0–17.0	3.08	–	–

*Не для подвода СОЖ через инструмент и не используется с уплотнениями и направляющими для СОЖ.



ER Цанговые патроны | ERA Zero-Z® Цанговые патроны | Балансировочные кольца

Тип	Форма A+AD Код заказа	Форма AD+B Код заказа	D [mm]	L [mm]	Балансировочные кольца
TC 30 / ER 16 x 070 H	4230.11630	4230.11633	28	70	FWR 285
TC 30 / ER 16 x 100 H	4230.11650	4230.11653	28	100	FWR 285
TC 30 / ER 25 x 060 H	4230.12520	4230.12523	42	60	FWR 325
TC 30 / ER 32 x 065*	2230.13220	2230.13223	50	65	—

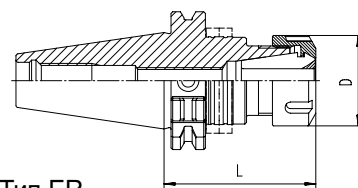
TC 40 / ER 11 x 100 H	4240.11150	4240.11153	19	100	FWR 325
TC 40 / ER 16 x 070 H	4240.11630	4240.11633	28	70	FWR 405
TC 40 / ER 16 x 100 H	4240.11650	4240.11653	28	100	FWR 405
TC 40 / ER 16 x 160 H	4240.11680	4240.11683	28	160	FWR 405/225
TC 40 / ER 25 x 070 H	4240.12530	4240.12533	42	70	FWR 405
TC 40 / ER 25 x 100 H	4240.12550	4240.12553	42	100	FWR 405
TC 40 / ER 25 x 160 H	4240.12580	4240.12583	42	160	FWR 405/325
TC 40 / ERA 32 x 019*	2240.13207	—	—	19	—
TC 40 / ER 32 x 070 H	4240.13230	4240.13233	50	70	FWR 405
TC 40 / ER 32 x 100 H	4240.13250	4240.13253	50	100	FWR 405
TC 40 / ER 32 x 160 H	4240.13280	4240.13283	50	160	FWR 405/405
TC 40 / ER 40 x 080*	2240.14040	2240.14043	63	80	—
TC 40 / ER 40 x 100 H	4240.14050	4240.14053	63	100	FWR 505
TC 40 / ER 40 x 160 H	4240.14080	4240.14083	63	160	FWR 505/505

ERA

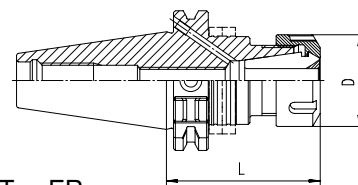
TC 50 / ER 16 x 100 H	4250.11650	4250.11653	28	100	FWR 505
TC 50 / ER 16 x 160 H	4250.11680	4250.11683	28	160	FWR 505/225
TC 50 / ER 32 x 100 H	4250.13250	4250.13253	50	100	FWR 505
TC 50 / ER 32 x 160 H	4250.13280	4250.13283	50	160	FWR 505/405
TC 50 / ER 40 x 100 H	4250.14050	4250.14053	63	100	FWR 505
TC 50 / ER 40 x 160 H	4250.14080	4250.14083	63	160	FWR 505/505
TC 50 / ER 50 x 100*	2250.15050	—	78	100	—

Комплект поставки: ER цанговый патрон Hi-Q зажимная гайка, ERA цанговый патрон с Hi-Q AX зажимной гайкой

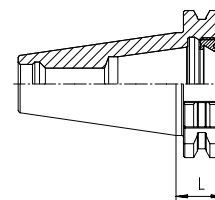
*Не используются с балансировочными кольцами.



Тип ER
форма A+AD



Тип ER
форма AD+B



Тип ERA Zero-Z®
Форма A+AD

Hi-Q® Балансировочные кольца	Код заказа	Стр.
Набор FWR 225	7490.22500	12.11
Набор FWR 285	7490.28500	12.11
Набор FWR 325	7490.32500	12.11
Набор FWR 405	7490.40500	12.11
Набор FWR 505	7490.50500	12.11
Динамометр. ключ (TSD)	7159.09000	12.11

Максимальные обороты для Hi-Q® балансировочных колец см. стр. 12.11

Чертеж с подробными размерами см.:

search.rego-fix.ch



Swiss
Precision
Tools

PG
powRgrip® Инструментальные оправки

Особенности | Преимущества

Швейцарское качество

Сделано в Швейцарии по ISO 9001/ISO 14001.

1 Маркировка

Тип и размер (исключает ошибку при выборе).

2 Отслеживаемость

Номер партии маркируется на каждом изделии для контроля в процессе производства и эксплуатации.

3 Подлинный REGO-FIX®

При покупке инструментальных оправок REGO-FIX® обратите внимание на специальное клеймо \triangle . Это лучшая гарантия качества!

Биение <3 μm

По наружным и внутренним поверхностям

Точность конуса AT3

Лучшее примыкание и точность системы шпиндель - базовый держатель.

Качество поверхности max. Ra 0.25

Высокое усилие и высокий передающий момент.

Q+® Балансировка

100% балансировка по G 2.5 при 22'000 min⁻¹.

Ni-Q® Балансировочная система

Готов к применению Ni-Q® балансировочных колец, которые позволяют балансировать сборку вместе с инструментом, для работы при оборотах до 80'000 min⁻¹.

Минимальный наружный диаметр

Компактный дизайн делает производственный процесс более гибким.

Скорость

Зажим инструмента гидравлическим прессом менее чем за 10 секунд.

Отличные показатели для малых диаметров

Зажатие инструмента маленького диаметра от 0,2 мм.

Точность установки

Повторяемость <10 μm

Отверстие для чипа идентификации

По DIN 69873 диаметром 10 mm.
Для станков с данной опцией.

5

2
REGO-FIX®
Swiss Made
powRgrip® Pat. pend.
TC40/PG25x080 H
4240.12540.100
1
3

Информация

DIN 69871

ТС/PG Инструментальные оправки

Применение

Эти инструментальные оправки сконструированы для использования на обрабатывающих центрах с ЧПУ с автоматической сменой инструмента. Они особенно подходят для высокоскоростных и высокоточных операций, где обработка достигает пределов возможностей станка. Гашение вибрации инструментальных оправок ТС/PG снижает износ шпинделя и увеличивает срок службы инструмента.

Балансировка

Система цанговых патронов ТС/PG REGO-FIX® Q+® сбалансирована до G 2.5 при 22'000 min⁻¹. Цанговые патроны типа H допускают использование балансирующих колец Hi-Q®, которые позволяют сбалансировать систему с высокой точностью, включая настройку режущего инструмента до 80'000 min⁻¹, в зависимости от используемых балансировочных колец.

Подвод СОЖ

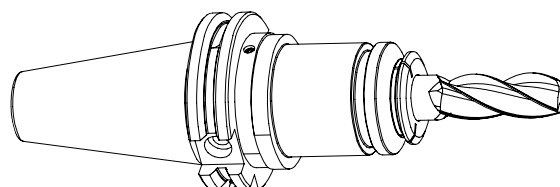
Подходят для использования инструмента с внутренним подводом СОЖ.

Периферийное охлаждение

Цанги PG-CF для периферийного охлаждения когда отсутствует внутренний подвод СОЖ через инструмент.

Совместимость системы инструментов

Вся система инструментов нацелена на самую высокую прецизионность и наилучшие результаты. Таким образом, компоненты REGO-FIX® аккуратно настраиваются на оптимальное сочетание и точность. Это гарантирует лучшие показатели биения и балансировки.



5



Swiss
Precision
Tools

PG

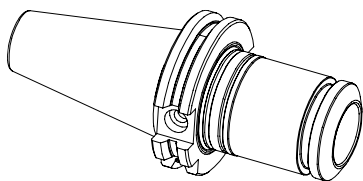
powRgrip® Инструментальные оправки

Совместимые продукты

powRgrip® Цанги

Ø [mm]	Ø [Inch]	Ø [Inch]	PG 10 Код заказа	PG 10-CF Код заказа	PG 15 Код заказа	PG 15-CF Код заказа	PG 25 Код заказа	PG 25-CF Код заказа	PG 32 Код заказа	PG 32-CF Код заказа
0.200 – 1.5875 mm <i>powRgrip</i> Цанги для микро инструмента (PG 10-MB) см. стр. 2.32										
2.000	0.0787	–	1710.02000	–	–	–	–	–	–	–
2.500	0.0984	–	1710.02500	–	–	–	–	–	–	–
3.000	0.1181	–	1710.03000	1710.03002	1715.03000	1715.03002	1725.03000	1725.03002	–	–
3.175	0.1250	1/8"	1710.03181	1710.03183	1715.03181	1715.03183	1725.03181	1725.03183	–	–
3.500	0.1378	–	1710.03500	–	1715.03500	–	1725.03500	–	–	–
4.000	0.1575	–	1710.04000	1710.04002	1715.04000	1715.04002	1725.04000	1725.04002	–	–
4.500	0.1969	–	1710.04500	–	1715.04500	–	1725.04500	–	–	–
4.763	0.1875	3/16"	1710.04761	1710.04763	1715.04761	1715.04763	1725.04761	1725.04763	–	–
5.000	0.1969	–	1710.05000	1710.05002	1715.05000	1715.05002	1725.05000	1725.05002	–	–
5.500	0.2165	–	1710.05500	–	1715.05500	–	1725.05500	–	–	–
6.000	0.2362	–	1710.06000	1710.06002	1715.06000	1715.06002	1725.06000	1725.06002	1732.06000	1732.06002
6.350	0.2500	1/4"	1710.06351	1710.06353	1715.06351	1715.06353	1725.06351	1725.06353	1732.06351	1732.06353
7.000	0.2756	–	–	–	1715.07000	1715.07002	1725.07000	1725.07002	1732.07000	1732.07002
7.938	0.3125	5/16"	–	–	1715.07941	1715.07943	1725.07941	1725.07943	1732.07941	1732.07943
8.000	0.3150	–	–	–	1715.08000	1715.08002	1725.08000	1725.08002	1732.08000	1732.08002
9.000	0.3543	–	–	–	1715.09000	1715.09002	1725.09000	1725.09002	1732.09000	1732.09002
9.525	0.3750	3/8"	–	–	1715.09521	1715.09523	1725.09521	1725.09523	1732.09521	1732.09523
10.000	0.3937	–	–	–	1715.10000	1715.10002	1725.10000	1725.10002	1732.10000	1732.10002
11.000	0.4331	–	–	–	–	–	1725.11000	1725.11002	1732.11000	1732.11002
11.113	0.4375	7/16"	–	–	–	–	1725.11111	1725.11113	1732.11111	1732.11113
12.000	0.4724	–	–	–	–	–	1725.12000	1725.12002	1732.12000	1732.12002
12.700	0.5000	1/2"	–	–	–	–	1725.12701	1725.12703	1732.12701	1732.12703
14.000	0.5512	–	–	–	–	–	1725.14000	1725.14002	1732.14000	1732.14002
14.288	0.5625	9/16"	–	–	–	–	1725.14291	1725.14293	1732.14291	1732.14293
15.875	0.6250	5/8"	–	–	–	–	1725.15881	1725.15883	1732.15881	1732.15883
16.000	0.6300	–	–	–	–	–	1725.16000	1725.16002	1732.16000	1732.16002
18.000	0.7087	–	–	–	–	–	1725.18000	1725.18002	1732.18000	1732.18002
19.050	0.7500	3/4"	–	–	–	–	1725.19051	1725.19053	1732.19051	1732.19053
20.000	0.7874	–	–	–	–	–	1725.20000	1725.20002	1732.20000	1732.20002
22.000	0.8661	–	–	–	–	–	–	–	1732.22000	1732.22002
22.225	0.8750	7/8"	–	–	–	–	–	–	1732.22231	1732.22233
25.000	0.9843	–	–	–	–	–	–	–	1732.25000	1732.25002
25.400	1.0000	1"	–	–	–	–	–	–	1732.25401	1732.25403

powRgrip зажимные устройства и прочие *powRgrip* аксессуары см. стр. 12.09/12.10



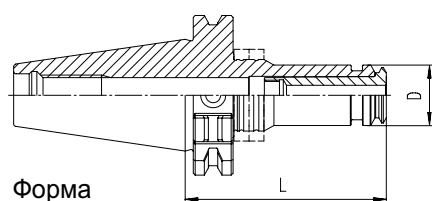
rowRgrip® Цанговые патроны | Балансировочные кольца

Тип	Форма A+AD Код заказа	Форма AD+B Код заказа	D [mm]	L [mm]	Балансировочные кольца
ТС 30 / PG 10 x 060*	2230.71020	—	16	60	—
ТС 30 / PG 10 x 073 H	4230.71030	—	16	73	FWR 285
ТС 30 / PG 15 x 060*	2230.71520	—	24	60	—
ТС 30 / PG 15 x 080 H	4230.71540	—	24	80	FWR 285
ТС 30 / PG 25 x 080*	2230.72540	—	40	80	—

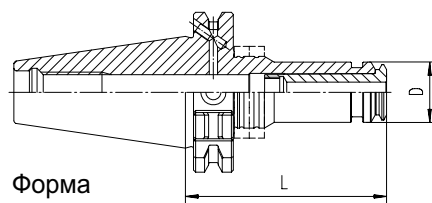
ТС 40 / PG 10 x 080 H	4240.71040	4240.71043	16	80	FWR 285
ТС 40 / PG 10 x 120 H	4240.71060	4240.71063	16	120	FWR 285
ТС 40 / PG 10 x 160 H	4240.71080	4240.71083	16	160	FWR 325
ТС 40 / PG 15 x 072*	2240.71530	2240.71533	24	72	—
ТС 40 / PG 15 x 080 H	4240.71540	4240.71543	24	80	FWR 285
ТС 40 / PG 15 x 120 H	4240.71560	4240.71563	24	120	FWR 325
ТС 40 / PG 15 x 160 H	4240.71580	4240.71583	24	160	FWR 325/285
ТС 40 / PG 25 x 072*	2240.72530	2240.72533	40	72	—
ТС 40 / PG 25 x 080 H	4240.72540	4240.72543	40	80	FWR 405
ТС 40 / PG 25 x 120 H	4240.72560	4240.72563	40	120	FWR 405
ТС 40 / PG 25 x 160 H	4240.72580	4240.72583	40	160	FWR 405/405
ТС 40 / PG 32 x 080*	2240.73240	2240.73243	50	80	—

ТС 50 / PG 25 x 081*	2250.72540	2250.72543	40	81	—
ТС 50 / PG 25 x 100 H	4250.72550	4250.72553	40	100	FWR 505
ТС 50 / PG 25 x 160 H	4250.72580	4250.72583	40	160	FWR 505/405
ТС 50 / PG 32 x 080*	2250.73240	2250.73243	50	80	—

*Не используются с балансировочными кольцами.



Форма A+AD



Форма AD+B

5

Ни-Q® Балансировочные кольца	Код заказа	Стр.
Набор FWR 225	7490.22500	12.11
Набор FWR 285	7490.28500	12.11
Набор FWR 325	7490.32500	12.11
Набор FWR 405	7490.40500	12.11
Набор FWR 505	7490.50500	12.11
Динамометр. ключ (TSD)	7159.09000	12.11

Максимальные обороты для Ни-Q® балансировочных колец см. стр. 12.11

Чертеж с подробными размерами см.:

search.rego-fix.ch

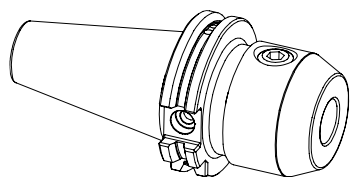


Swiss
Precision
Tools

WD

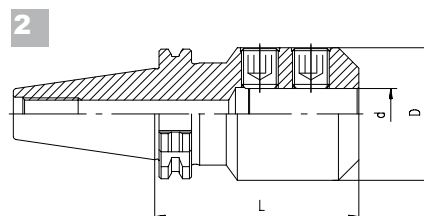
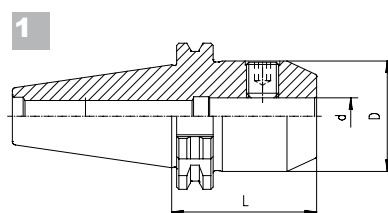
Инструментальные оправки

TC | WD
DIN 69871



Для концевых фрез (WELDON)

Тип	Форма A+AD Код заказа	d [mm]	D [mm]	L [mm]	Рисунок
TC 40 / WD 6 x 050	2240.30620	6	25	50	1
TC 40 / WD 8 x 050	2240.30820	8	28	50	1
TC 40 / WD 10 x 050	2240.31020	10	35	50	1
TC 40 / WD 12 x 050	2240.31220	12	42	50	1
TC 40 / WD 14 x 050	2240.31420	14	44	50	1
TC 40 / WD 16 x 063	2240.31630	16	48	63	1
TC 40 / WD 18 x 063	2240.31830	18	50	63	1
TC 40 / WD 20 x 063	2240.32030	20	52	63	1
TC 40 / WD 25 x 100	2240.32560	25	65	100	2
TC 40 / WD 32 x 100	2240.33260	32	72	100	2



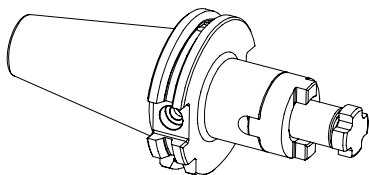
5

TC 50 / WD 6 x 063	2250.30630	6	25	63	2
TC 50 / WD 8 x 063	2250.30830	8	28	63	2
TC 50 / WD 10 x 063	2250.31030	10	35	63	2
TC 50 / WD 12 x 063	2250.31230	12	42	63	2
TC 50 / WD 14 x 063	2250.31430	14	44	63	2
TC 50 / WD 16 x 063	2250.31630	16	48	63	2
TC 50 / WD 18 x 063	2250.31830	18	50	63	2
TC 50 / WD 20 x 063	2250.32030	20	52	63	2
TC 50 / WD 25 x 080	2250.32550	25	65	80	2
TC 50 / WD 32 x 100	2250.33260	32	72	100	2
TC 50 / WD 40 x 100	2250.34060	40	80	100	2

Комплект поставки: Патрон для концевых фрез и ключ

Чертеж с подробными размерами
см.:

search.rego-fix.ch

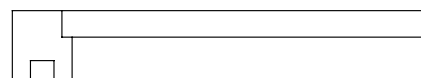
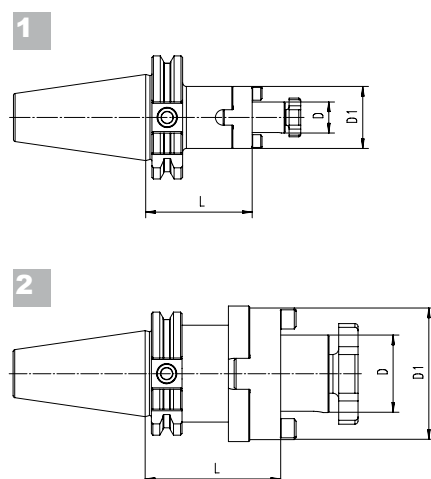


Для универсальных фрез | Для насадных фрез |
Совместимые ключи

Тип	Форма А код заказа	D [mm]	D1 [mm]	L [mm]	Рисунок
ТС 40 / KFD 16 x 055	2240.41630	16	32	55	1
ТС 40 / KFD 22 x 055	2240.42230	22	40	55	1
ТС 40 / KFD 27 x 055	2240.42730	27	48	55	1
ТС 40 / KFD 32 x 060	2240.43240	32	58	60	2
ТС 40 / KFD 40 x 060	2240.44040	40	70	60	2

ТС 50 / KFD 16 x 055	2250.41630	16	32	55	1
ТС 50 / KFD 22 x 055	2250.42230	22	40	55	1
ТС 50 / KFD 27 x 055	2250.42730	27	48	55	1
ТС 50 / KFD 32 x 055	2250.43230	32	58	55	1
ТС 50 / KFD 40 x 055	2250.44030	40	70	55	1
ТС 50 / KFD 50 x 070	2250.45050	50	90	70	2

Комплект поставки: Оправка для универсальных/насадных фрез, винт для крепления, шпонка и приводное кольцо



Совместимые ключи Тип	Код заказа
FDS 16	7711.16000
FDS 22	7711.22000
FDS 27	7711.27000
FDS 32	7711.32000
FDS 40	7711.40000
FDS 50	7711.50000

Чертеж с подробными размерами
см.:

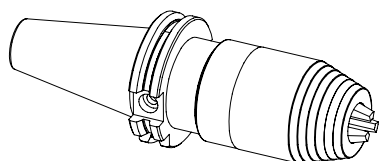
search.rego-fix.ch



Swiss
Precision
Tools

KBF

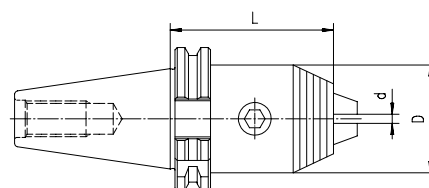
Инструментальные оправки



TC | KBF
DIN 69871

Сверлильные патроны

Тип	Форма A Код заказа	Форма AD+B код заказа	d [mm]	D [mm]	L [mm]
TC 30 / KBF 1-13 mm	2230.50100	—	1-13	50	111
TC 40 / KBF 1-13 mm	—	2240.50103	1-13	50	90
TC 50 / KBF 1-13 mm	—	2250.50103	1-13	50	106



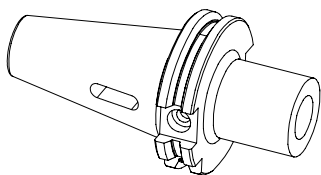
5

Комплект поставки: Сверлильный патрон и шестигранный ключ

Зажимаемый диапазон Ø	1-13 mm
Максимальное биение	0.03 mm
Максимальный момент затяжки	20 Nm
Сила зажима (при 20 Nm моменте затяжки)	80 Nm
Максимальная скорость вращения	до 35'000 min ⁻¹

Чертеж с подробными размерами
см.:

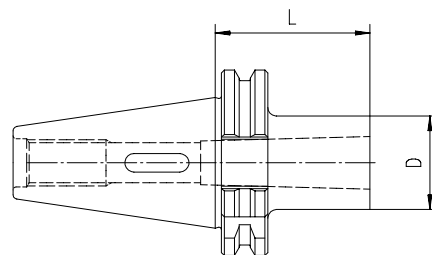
search.rego-fix.ch



Для хвостовиков Morse

Тип	Форма A+AD Код заказа	D [mm]	L [mm]
ТС 40 / МК 1 x 050	2240.80110	25	50
ТС 40 / МК 2 x 050	2240.80210	32	50
ТС 40 / МК 3 x 070	2240.80320	40	70
ТС 40 / МК 4 x 095	2240.80430	48	95

Комплект поставки: Оправка для хвостовика Morse



5

Чертеж с подробными размерами см.:

search.rego-fix.ch



REGO-FIX® SWISS

BT40/ER32x070 H 4140.13230 (M)

REGO-FIX® H-D Swiss Line



BT Конус MAS 403 Инструментальные оправки

6

ER_{SYSTEM}

- 6.01 Особенности и преимущества
- 6.02 Информация
- 6.04 BT/ER и BT/ERA Zero-Z®
- 6.06 BT-OM/ER и BT-OM/ERA Zero-Z® без приводного паза

powRgrip_{SYSTEM}

- 6.07 Особенности и преимущества
- 6.08 Информация
- 6.10 BT/PG
- 6.12 BT-OM/PG без приводного паза

Другие инструментальные оправки

- 6.13 BT/WD Инструментальные оправки для хвостовиков WELDON
- 6.14 BT/KFD Инструментальные оправки для универсальных и насадных фрез
- 6.15 BT/KBF Сверлильные патроны
- 6.16 BT/MK Инструментальные оправки для хвостовиков Morse

Используемые метчиковые патроны с хвостовиком Weldon для цапг ER см. стр. 9.14/9.16 и 9.22/9.24 для системы powRgrip®



Swiss
Precision
Tools

ER

Инструментальные оправки

Особенности | Преимущества

6



Швейцарское качество

Сделано в Швейцарии по ISO 9001/ISO 14001.

1 Маркировка

Тип и размер (исключает ошибку при выборе).

2 Отслеживаемость

Номер партии маркируется на каждом изделии для контроля в процессе производства и эксплуатации.

3 Подлинный REGO-FIX®

Наш большой опыт позволил нам создать надежную и хорошо сконструированную систему.

При покупке инструментальных оправок REGO-FIX® обратите внимание на специальное клеймо Δ .

Это лучшая гарантия качества!

Биение <3 μm

По наружным и внутренним поверхностям

Точность конуса AT3

Лучшее примыкание и точность системы шпиндель - базовый держатель.

Качество поверхности max. Ra 0.25

Высокое усилие и высокий передающий момент.

Q+® Балансировка

100% балансировка по G 2.5 при 22'000 min⁻¹.

Ni-Q® Балансировочная система

Готов к применению Ni-Q® балансировочных колец, которые позволяют балансировать сборку вместе с инструментом, для работы при оборотах до 80'000 min⁻¹.

Ni-Q® Зажимная гайка в комплекте

Гарантия высокой силы зажима и балансировки.

Поглощение вибраций

Для лучшего результата обработки.

Информация

MAS 403

BT/ER Инструментальные оправки

Применение

Эти цанговые оправки сконструированы для использования на обрабатывающих центрах с ЧПУ с автоматической сменой инструмента. Они особенно подходят для высокоскоростных и высокоэффективных операций, где обработка достигает пределов возможностей станка. Гашение вибрации инструментальных оправок TC/PG снижает износ шпинделя и увеличивает срок службы инструмента.

Балансировка

Система цанговых патронов BT/ER REGO-FIX® Q+® сбалансирована до G 2.5 при 22'000 min⁻¹. Цанговые патроны типа H допускают использование балансирующих колец Hi-Q®, которые позволяют сбалансировать систему с высокой точностью, включая настройку режущего инструмента для работы до 80'000 min⁻¹, в зависимости от используемых балансируемых колец.

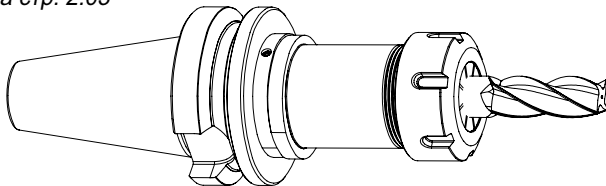
Специальное применение

В случае, когда требуется дополнительная сила зажима, например когда производится нарезание резьбы с использованием цанг ER-GB или ET1, мы рекомендуем использовать наши зажимные гайки с подшипником скольжения Hi-Q®/ERB и Hi-Q®/ERBC.

Совместимость системы инструментов

Вся система инструментов нацелена на самую высокую прецизионность и наилучшие результаты. Таким образом, компоненты REGO-FIX® аккуратно настраиваются на оптимальное сочетание и точность. Это гарантирует лучшие показатели биения и балансировки.

Влияние биения на срок службы инструмента указано в таблице на стр. 2.03



BT/ERA Инструментальные оправки

Применение

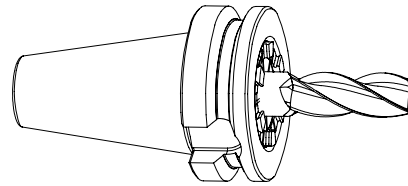
Эти цанговые оправки сконструированы специально для использования на токарно-фрезерных станках, многоцелевых станках и небольших вертикальных обрабатывающих центрах. Они обладают широко известными, характерными для качества REGO-FIX®, характеристиками – качество поверхности, прецизионность и жесткость, благодаря не большой длине. У инструментальных оправок ERA Zero-Z® максимально короткая выступающая часть для увеличения хода станка по оси Z и для обработки больших плоскостей.

Балансировка

Система цанговых патронов BT/ERA REGO-FIX® Q+® сбалансирована до G 2.5 при 22'000 min⁻¹.

Отличительные особенности

Благодаря встроенной зажимной гайке Hi-Q®/ERAX создается чрезвычайно высокий переносимый крутящий момент. Эта зажимная гайка была специально спроектирована для применения при ограниченных габаритных размерах. Соскальзывание ключа предотвращается благодаря запатентованной конструкции.



Мы рекомендуем затягивать зажимную гайку динамометрическим ключом. Максимальный крутящий момент должен быть не выше рекомендованного крутящего момента затяжки более чем на 25%.

Рекомендованный момент затяжки см. на стр. 13.03/13.04

6



Swiss
Precision
Tools

ER

Инструментальные оправки

Совместимые продукты

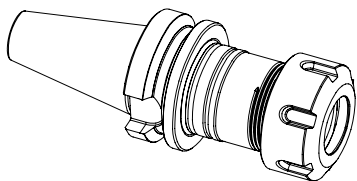
Зажимные гайки | Цанги | Ключи

Зажимные гайки и ключи	ER 11	ER 16	ER 20	ER 25	ER 32	ER 40	ER 50	Стр.	Стандартная	С подшипником	Балансированная	Для внутр. подачи СОЖ	Collet Locking System	Мини гайка	Гайка с наружной резьб.	Ключ
	Код заказа	Код заказа	Код заказа	Код заказа	Код заказа	Код заказа	Код заказа									
Hi-Q / ER	3411.00000	3416.00000	3420.00000	3425.00000	3432.00000	3440.00000	3450.00000	4.04	■		■		■			
Hi-Q / ERC	3411.20300 – 3411.20700	3416.20000	3420.20000	3425.20000	3432.20000	3440.20000	–	4.06			■	■	■			
Hi-Q / ERB	–	3416.30000	3420.30000	3425.30000	3432.30000	3440.30000	3450.30000	4.10		■	■		■			
Hi-Q / ERBC	–	3416.40000	3420.40000	3425.40000	3432.40000	3440.40000	–	4.10		■	■	■	■			
EP	7112.11010	7112.16010	7112.20010	–	–	–	–	12.01								■
E	–	–	–	7111.25000	7111.32000	7111.40000	7111.50000	12.01								■
Hi-Q / ERAX	–	–	3320.60000	–	3332.60000	–	–	4.18	■		■					■
Hi-Q / ERAXC	–	–	3320.70000	–	3332.70000	–	–	4.18			■	■				■
E AX	–	–	7117.20000	–	7117.32000	–	–	12.02								■

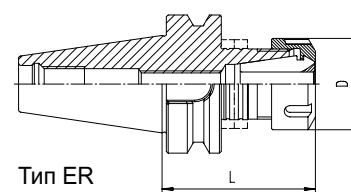
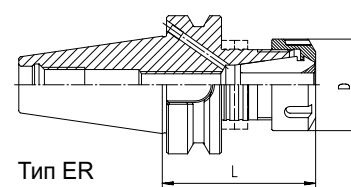
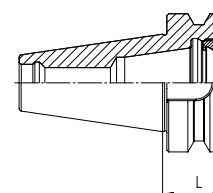
Рекомендованный момент затяжки см. на стр. 13.03/13.04

Цанги	ER 11/ET1-12		ER 16/ET1-16		ER 20/ET1-20		ER 25/ET1-25		ER 32/ET1-32		ER 40/ET1-40		ER 50	
	Зажимаемый диапазон Ø [mm]	Стр.	Зажимаемый диапазон Ø [mm]	Стр.	Зажимаемый диапазон Ø [mm]	Стр.	Зажимаемый диапазон Ø [mm]	Стр.	Зажимаемый диапазон Ø [mm]	Стр.	Зажимаемый диапазон Ø [mm]	Стр.	Зажимаемый диапазон Ø [mm]	Стр.
ER	0.5–7.0	2.08	0.5–10.0	2.10	0.5–13.0	2.12	0.5–16.0	2.14	1.0–20.0	2.16	2.0–30.0	2.18	4.0–34.0	2.20
ER-UP	0.5–7.0	2.08	0.5–10.0	2.10	0.5–13.0	2.12	0.5–16.0	2.14	1.0–20.0	2.16	2.0–30.0	2.18	4.0–34.0	2.20
ER-DM	–	–	3.0–10.0	2.22	3.0–10.0	2.24	6.0–16.0	2.26	6.0–20.0	2.28	–	–	–	–
ER-MB	0.2–0.9	2.08	0.2–0.9	2.10	–	–	–	–	–	–	–	–	–	–
ER-GB	2.8–6.0	3.04	4.0–9.0	3.04	4.0–11.2	3.04	4.0–16.0	3.04	4.0–20.0	3.04	6.0–22.0	3.04	22.0–32.0	3.04
ET 1*	1.4–3.55	3.08	1.4–6.3	3.08	2.2–7.0	3.08	2.5–10.0	3.08	4.5–12.5	3.08	6.0–17.0	3.08	–	–

* Не для подвода СОЖ через инструмент и не используется с уплотнениями и направляющими для СОЖ.


**ER Цанговые патроны | ERA Zero-Z® Цанговые патроны |
Балансировочные кольца**

Тип	Форма A+AD Код заказа	Форма AD+B Код заказа	D [mm]	L [mm]	Балансиро- вочные кольца	
BT 30 / ER 11 x 050*	2130.11110	-	19	50	-	
BT 30 / ER 16 x 050*	2130.11610	-	28	50	-	
BT 30 / ER 16 x 080 H	4130.11640	-	28	80	FWR 285	
BT 30 / ER 16 x 100 H	4130.11650	-	28	100	FWR 285	
BT 30 / ERA 20 x 022*	2130.12007	-	-	22	-	ERA
BT 30 / ER 20 x 050*	2130.12010	-	34	50	-	
BT 30 / ER 25 x 060 H	4130.12520	-	42	62.5	FWR 325	
BT 30 / ER 25 x 100 H	4130.12550	-	42	100	FWR 325	
BT 30 / ER 32 x 060*	2130.13220	-	50	60	-	
BT 30 / ER 32 x 100 H	4130.13250	-	50	100	FWR 405	
BT 40 / ER 11 x 100 H	4140.11150	-	19	100	FWR 285	
BT 40 / ER 16 x 070 H	4140.11630	4140.11633	28	70	FWR 285	
BT 40 / ER 16 x 100 H	4140.11650	4140.11653	28	100	FWR 285	
BT 40 / ER 16 x 160 H	4140.11680	4140.11683	28	160	FWR 285/225	
BT 40 / ER 25 x 070 H	4140.12530	4140.12533	42	70	FWR 405	
BT 40 / ER 25 x 100 H	4140.12550	4140.12553	42	100	FWR 405	
BT 40 / ER 25 x 160 H	4140.12580	4140.12583	42	160	FWR 405/325	
BT 40 / ERA 32 x 027*	2140.13207	-	-	27	-	ERA
BT 40 / ER 32 x 070 H	4140.13230	4140.13233	50	70	FWR 405	
BT 40 / ER 32 x 100 H	4140.13250	4140.13253	50	100	FWR 405	
BT 40 / ER 32 x 160 H	4140.13280	4140.13283	50	160	FWR 405/325	
BT 40 / ER 40 x 080*	2140.14040	2140.14043	63	80	-	
BT 40 / ER 40 x 100 H	4140.14050	4140.14053	63	100	FWR 505	
BT 40 / ER 40 x 160 H	4140.14080	4140.14083	63	160	FWR 505/505	
BT 50 / ER 16 x 100 H	4150.11650	4150.11653	28	100	FWR 505	
BT 50 / ER 16 x 160 H	4150.11680	4150.11683	28	160	FWR 505/225	
BT 50 / ER 32 x 100 H	4150.13250	4150.13253	50	100	FWR 505	
BT 50 / ER 32 x 160 H	4150.13280	4150.13283	50	160	FWR 505/225	
BT 50 / ER 40 x 100 H	4150.14050	4150.14053	63	100	FWR 505	
BT 50 / ER 40 x 160 H	4150.14080	4150.14083	63	160	FWR 505	
BT 50 / ER 50 x 100*	2150.15050	-	78	100	-	


 Тип ER
Форма A+AD

 Тип ER
Форма AD+B

 Тип ERA Zero-Z®
Форма A+AD

Hi-Q® Балансировочные кольца	Код заказа	Стр.
Набор FWR 225	7490.22500	12.11
Набор FWR 285	7490.28500	12.11
Набор FWR 325	7490.32500	12.11
Набор FWR 405	7490.40500	12.11
Набор FWR 505	7490.50500	12.11
Динамометр. ключ (TSD)	7159.09000	12.11

Максимальные обороты для Hi-Q®
балансировочных колец см. стр. 12.11

Чертеж с подробными размерами
см.:

search.rego-fix.ch

Комплект поставки: ER цанговый патрон и Hi-Q зажимная гайка, ERA цанговый патрон с Hi-Q AX зажимной гайкой.

*Не используются с балансировочными кольцами.

Для получения более подробной информации проконсультируйтесь
со специалистами по тел. +7 (343) 254 82 82 ; +7 (343) 254 81 91



Swiss
Precision
Tools

ER

Инструментальные оправки

Совместимые продукты

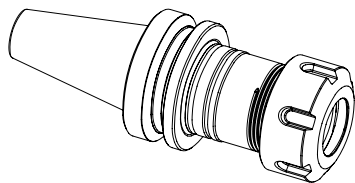
Зажимные гайки | Цанги | Ключи

Зажимные гайки и ключи	ER 11	ER 16	ER 20	ER 25	ER 32	ER 40	ER 50	Стр.	Стандартная	С подшипником	Балансированная	Для внутр. подачи СОЖ	Collet Locking System	Мини гайка	Гайка с наружной резьб.	Ключ
	Код заказа	Код заказа	Код заказа	Код заказа	Код заказа	Код заказа	Код заказа									
Hi-Q / ER	-	3416.00000	-	3425.00000	3432.00000	-	-	4.04	■		■	■				
Hi-Q / ERC	-	3416.20000	-	3425.20000	3432.20000	-	-	4.06			■	■	■			
Hi-Q / ERB	-	3416.30000	-	3425.30000	3432.30000	-	-	4.10		■	■	■	■			
Hi-Q / ERBC	-	3416.40000	-	3425.40000	3432.40000	-	-	4.10		■	■	■	■			
EP	-	7112.16010	-	-	-	-	-	12.01								■
E	-	-	-	7111.25000	7111.32000	-	-	12.01								■
Hi-Q / ERAX	-	-	3320.60000	-	-	-	-	4.18	■		■					■
Hi-Q / ERAXC	-	-	3320.70000	-	-	-	-	4.18			■	■				■
E AX	-	-	7117.20000	-	-	-	-	12.02								■

Рекомендованный момент затяжки см. на стр. 13.03/13.04

Цанги	ER 11/ET1-12		ER 16/ET1-16		ER 20/ET1-20		ER 25/ET1-25		ER 32/ET1-32		ER 40/ET1-40		ER 50	
	Зажимаемый диапазон Ø [mm]	Стр.	Зажимаемый диапазон Ø [mm]	Стр.	Зажимаемый диапазон Ø [mm]	Стр.	Зажимаемый диапазон Ø [mm]	Стр.	Зажимаемый диапазон Ø [mm]	Стр.	Зажимаемый диапазон Ø [mm]	Стр.	Зажимаемый диапазон Ø [mm]	Стр.
ER	-	-	0.5–10.0	2.10	0.5–13.0	2.12	0.5–16.0	2.14	1.0–20.0	2.16	-	-	-	-
ER-UP	-	-	0.5–10.0	2.10	0.5–13.0	2.12	0.5–16.0	2.14	1.0–20.0	2.16	-	-	-	-
ER-DM	-	-	3.0–10.0	2.22	3.0–10.0	2.24	6.0–16.0	2.26	6.0–20.0	2.28	-	-	-	-
ER-MB	-	-	0.2–0.9	2.10	-	-	-	-	-	-	-	-	-	-
ER-GB	-	-	4.0–9.0	3.04	4.0–11.2	3.04	4.0–16.0	3.04	4.0–20.0	3.04	-	-	-	-
ET 1*	-	-	1.4–6.3	3.08	2.2–7.0	3.08	2.5–10.0	3.08	4.5–12.5	3.08	-	-	-	-

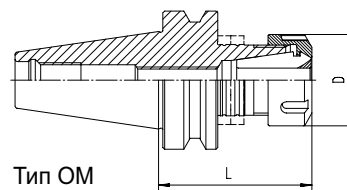
* Не для подвода СОЖ через инструмент и не используется с уплотнениями и направляющими для СОЖ.



ER Цанговые патроны Тип OM | ERA Zero-Z® Цанговые патроны Тип OM | Балансировочные кольца

Тип	Форма A+AD Код заказа	D [mm]	L [mm]	Балансиро- вочные кольца	
BT-OM 30 / ER 16 x 080 H	4130.11648	28	80	FWR 285	
BT-OM 30 / ERA 20 x 022*	2130.12008	34	22	-	ERA
BT-OM 30 / ER 25 x 060 H	4130.12528	42	62.5	FWR 325	
BT-OM 30 / ER 32 x 060*	2130.13228	50	62.5	-	

Комплект поставки: ER цанговый патрон и Hi-Q® зажимная гайка.
*Не используются с балансировочными кольцами.



Тип OM
без приводного паза

Применение

Эта специальная конструкция без приводного паза разработана специально для обрабатывающих центров с ЧПУ HAAS и HURCO.

Балансировка

Система цанговых патронов BT-OM/ER REGO-FIX® Q+® сбалансирована до G 2.5 при 22'000 min⁻¹. Цанговые патроны типа H допускают использование балансирующих колец Hi-Q®, которые позволяют сбалансировать систему с высокой точностью, включая настройку режущего инструмента для работы до 80'000min⁻¹, в зависимости от используемых балансируемых колец.

Специальное применение

В случае, когда требуется дополнительная сила зажима, например когда производится нарезание резьбы с использованием цанг ER-GB или ET1, мы рекомендуем использовать наши зажимные гайки с подшипником скольжения Hi-Q®/ERB и Hi-Q®/ERBC.

Совместимость системы инструментов

Вся система инструментов нацелена на самую высокую прецизионность и наилучшие результаты. Таким образом, компоненты REGO-FIX® аккуратно настраиваются на оптимальное сочетание и точность. Это гарантирует лучшие показатели биения и балансировки.

Влияние биения на срок службы инструмента указано в таблице на стр. 2.03

Hi-Q® Балансировочные кольца	Код заказа	Стр.
Набор FWR 285	7490.28500	12.11
Набор FWR 325	7490.32500	12.11
Динамометр. ключ (TSD)	7159.09000	12.11

Максимальные обороты для Hi-Q®
балансировочных колец см. стр. 12.11

Чертеж с подробными размерами
см.:

search.rego-fix.ch



Swiss
Precision
Tools

PG

rowRgrip® Инструментальные оправки

Особенности | Преимущества

Швейцарское качество

Сделано в Швейцарии по ISO 9001/ISO 14001.

1 Маркировка

Тип и размер (исключает ошибку при выборе).

2 Отслеживаемость

Номер партии маркируется на каждом изделии для контроля в процессе производства и эксплуатации.

3 Подлинный REGO-FIX®

При покупке инструментальных оправок REGO-FIX® обратите внимание на специальное клеймо Δ . Это лучшая гарантия качества!

Биение <3 μm

По наружным и внутренним поверхностям

Точность конуса AT3

Лучшее примыкание и точность системы шпиндель - базовый держатель.

Качество поверхности max. Ra 0.25

Высокое усилие и высокий передающий момент.

Q+® Балансировка

100% балансировка по G 2.5 при 22'000 min⁻¹.

Ni-Q® Балансировочная система

Готов к применению Ni-Q® балансировочных колец, которые позволяют балансировать сборку вместе с инструментом, для работы при оборотах до 80'000 min⁻¹.

Минимальный наружный диаметр

Компактный дизайн делает производственный процесс более гибким.

Скорость

Зажим инструмента гидравлическим прессом менее чем за 10 секунд.

Отличные показатели для малых диаметров

Зажатие инструмента маленького диаметра от 0,2 мм.

Точность установки

Повторяемость <10 μm



Информация

MAS 403

VT/PG Инструментальные оправки

Применение

Эти инструментальные оправки сконструированы для использования на обрабатывающих центрах с ЧПУ с автоматической сменой инструмента. Они особенно подходят для высокоскоростных и высокоточных операций, где обработка достигает пределов возможностей станка. Гашение вибрации инструментальных оправок VT/PG снижает износ шпинделя и увеличивает срок службы инструмента.

Балансировка

Система цанговых патронов TC/PG REGO-FIX® Q+® сбалансирована до G 2.5 при 22'000 min⁻¹. Цанговые патроны типа H допускают использование балансирующих колец Hi-Q®, которые позволяют сбалансировать систему с высокой точностью, включая настройку режущего инструмента до 80'000 min⁻¹, в зависимости от используемых балансировочных колец.

Подвод СОЖ

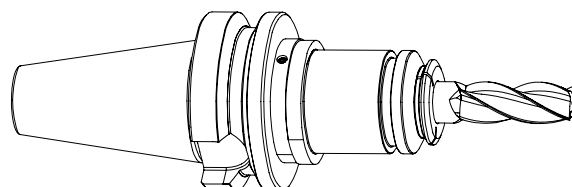
Подходят для использования инструмента с внутренним подводом СОЖ.

Периферийное охлаждение

Цанги PG-CF для периферийного охлаждения, когда отсутствует внутренний подвод СОЖ через инструмент.

Совместимость системы инструментов

Вся система инструментов нацелена на самую высокую прецизионность и наилучшие результаты. Таким образом, компоненты REGO-FIX® аккуратно настраиваются на оптимальное сочетание и точность. Это гарантирует лучшие показатели биения и балансировки.



6



Swiss
Precision
Tools

PG

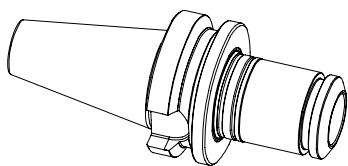
rowRgrip® Инструментальные оправки

Совместимые продукты

rowRgrip® Цанги

Ø [mm]	Ø [Inch]	Ø [Inch]	PG 10 Код заказа	PG 10-CF Код заказа	PG 15 Код заказа	PG 15-CF Код заказа	PG 25 Код заказа	PG 25-CF Код заказа	PG 32 Код заказа	PG 32-CF Код заказа
0.200 – 1.5875 mm rowRgrip Цанги для микро инструмента (PG 10-MB) см. стр. 2.32										
2.000	0.0787	–	1710.02000	–	–	–	–	–	–	–
2.500	0.0984	–	1710.02500	–	–	–	–	–	–	–
3.000	0.1181	–	1710.03000	1710.03002	1715.03000	1715.03002	1725.03000	1725.03002	–	–
3.175	0.1250	1/8"	1710.03181	1710.03183	1715.03181	1715.03183	1725.03181	1725.03183	–	–
3.500	0.1378	–	1710.03500	–	1715.03500	–	1725.03500	–	–	–
4.000	0.1575	–	1710.04000	1710.04002	1715.04000	1715.04002	1725.04000	1725.04002	–	–
4.500	0.1969	–	1710.04500	–	1715.04500	–	1725.04500	–	–	–
4.763	0.1875	3/16"	1710.04761	1710.04763	1715.04761	1715.04763	1725.04761	1725.04763	–	–
5.000	0.1969	–	1710.05000	1710.05002	1715.05000	1715.05002	1725.05000	1725.05002	–	–
5.500	0.2165	–	1710.05500	–	1715.05500	–	1725.05500	–	–	–
6.000	0.2362	–	1710.06000	1710.06002	1715.06000	1715.06002	1725.06000	1725.06002	1732.06000	1732.06002
6.350	0.2500	1/4"	1710.06351	1710.06353	1715.06351	1715.06353	1725.06351	1725.06353	1732.06351	1732.06353
7.000	0.2756	–	–	–	1715.07000	1715.07002	1725.07000	1725.07002	1732.07000	1732.07002
7.938	0.3125	5/16"	–	–	1715.07941	1715.07943	1725.07941	1725.07943	1732.07941	1732.07943
8.000	0.3150	–	–	–	1715.08000	1715.08002	1725.08000	1725.08002	1732.08000	1732.08002
9.000	0.3543	–	–	–	1715.09000	1715.09002	1725.09000	1725.09002	1732.09000	1732.09002
9.525	0.3750	3/8"	–	–	1715.09521	1715.09523	1725.09521	1725.09523	1732.09521	1732.09523
10.000	0.3937	–	–	–	1715.10000	1715.10002	1725.10000	1725.10002	1732.10000	1732.10002
11.000	0.4331	–	–	–	–	–	1725.11000	1725.11002	1732.11000	1732.11002
11.113	0.4375	7/16"	–	–	–	–	1725.11111	1725.11113	1732.11111	1732.11113
12.000	0.4724	–	–	–	–	–	1725.12000	1725.12002	1732.12000	1732.12002
12.700	0.5000	1/2"	–	–	–	–	1725.12701	1725.12703	1732.12701	1732.12703
14.000	0.5512	–	–	–	–	–	1725.14000	1725.14002	1732.14000	1732.14002
14.288	0.5625	9/16"	–	–	–	–	1725.14291	1725.14293	1732.14291	1732.14293
15.875	0.6250	5/8"	–	–	–	–	1725.15881	1725.15883	1732.15881	1732.15883
16.000	0.6300	–	–	–	–	–	1725.16000	1725.16002	1732.16000	1732.16002
18.000	0.7087	–	–	–	–	–	1725.18000	1725.18002	1732.18000	1732.18002
19.050	0.7500	3/4"	–	–	–	–	1725.19051	1725.19053	1732.19051	1732.19053
20.000	0.7874	–	–	–	–	–	1725.20000	1725.20002	1732.20000	1732.20002
22.000	0.8661	–	–	–	–	–	–	–	1732.22000	1732.22002
22.225	0.8750	7/8"	–	–	–	–	–	–	1732.22231	1732.22233
25.000	0.9843	–	–	–	–	–	–	–	1732.25000	1732.25002
25.400	1.0000	1"	–	–	–	–	–	–	1732.25401	1732.25403

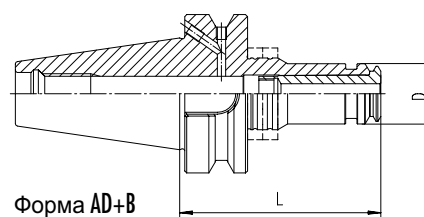
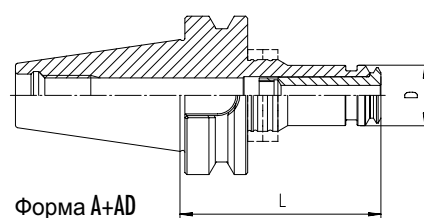
rowRgrip зажимные устройства и прочие rowRgrip аксессуары см. стр. 12.09/12.10



rowRgrip® Цанговые патроны | Балансировочные кольца

Тип	Форма A+AD Код заказа	Форма AD+B Код заказа	D [mm]	L [mm]	Балансировочные кольца
BT 30 / PG 10 x 062*	2130.71020	–	16	62	–
BT 30 / PG 10 x 080 H	4130.71040	–	16	80	FWR 285
BT 30 / PG 10 x 120 H	4130.71060	–	16	120	FWR 285
BT 30 / PG 10 x 160 H	4130.71080	–	16	160	FWR 285
BT 30 / PG 15 x 070 H	4130.71530	–	24	70	FWR 285
BT 30 / PG 15 x 120 H	4130.71560	–	24	120	FWR 285
BT 30 / PG 25 x 080 H	4130.72540	–	40	80	FWR 405
BT 30 / PG 25 x 120 H	4130.72560	–	40	120	FWR 405
BT 30 / PG 25 x 160 H	4130.72580	–	40	160	FWR 405/405
BT 40 / PG 10 x 080 H	4140.71040	4140.71043	16	80	FWR 285
BT 40 / PG 10 x 120 H	4140.71060	4140.71063	16	120	FWR 325
BT 40 / PG 10 x 160 H	4140.71080	4140.71083	16	160	FWR 325
BT 40 / PG 15 x 080 H	4140.71540	4140.71543	24	80	FWR 285
BT 40 / PG 15 x 120 H	4140.71560	4140.71563	24	120	FWR 325
BT 40 / PG 15 x 160 H	4140.71580	4140.71583	24	160	FWR 325/285
BT 40 / PG 25 x 080 H	4140.72540	4140.72543	40	80	FWR 405
BT 40 / PG 25 x 120 H	4140.72560	4140.72563	40	120	FWR 405
BT 40 / PG 25 x 160 H	4140.72580	4140.72583	40	160	FWR 405/405
BT 40 / PG 32 x 086*	2140.73240	2140.73243	50	86	–
BT 50 / PG 10 x 120 H	4150.71060	–	16	120	FWR 405
BT 50 / PG 10 x 160 H	4150.71080	–	16	160	FWR 405
BT 50 / PG 15 x 120 H	4150.71560	–	24	120	FWR 325
BT 50 / PG 15 x 160 H	4150.71580	–	24	160	FWR 325
BT 50 / PG 25 x 100*	2150.72550	–	40	100	–
BT 50 / PG 25 x 120 H	4150.72560	–	40	120	FWR 505
BT 50 / PG 25 x 160 H	4150.72580	–	40	160	FWR 505/405
BT 50 / PG 25 x 200 H	4150.72590	–	40	200	FWR 505/405
BT 50 / PG 32 x 100*	2150.73250	–	50	100	–

*Не используются с балансировочными кольцами.



6

Ni-Q® Балансировочные кольца	Код заказа	Стр.
Набор FWR 225	7490.22500	12.11
Набор FWR 285	7490.28500	12.11
Набор FWR 325	7490.32500	12.11
Набор FWR 405	7490.40500	12.11
Набор FWR 505	7490.50500	12.11
Динамометр. ключ (TSD)	7159.09000	12.11

Максимальные обороты для Ni-Q® балансировочных колец см. стр. 12.11

Чертеж с подробными размерами см.:

search.rego-fix.ch



Swiss
Precision
Tools

PG

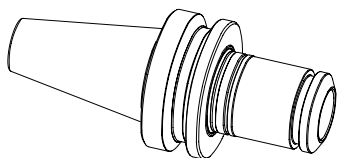
rowRgrip® Инструментальные оправки

Совместимые продукты

rowRgrip® Цанги

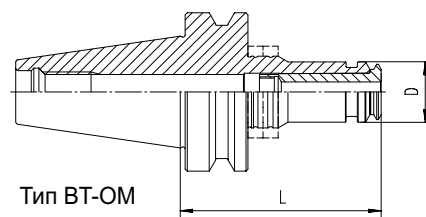
Ø [mm]	Ø [Inch]	Ø [Inch]	PG 15 Код заказа	PG 15-CF Код заказа	PG 25 Код заказа	PG 25-CF Код заказа
0.200 – 1.5875 mm rowRgrip Цанги для микро инструм. (PG 10-MB) см. стр. 2.32						
2.000	0.0787	–	–	–	–	–
2.500	0.0984	–	–	–	–	–
3.000	0.1181	–	1715.03000	1715.03002	1725.03000	1725.03002
3.175	0.1250	1/8"	1715.03181	1715.03183	1725.03181	1725.03183
3.500	0.1378	–	1715.03500	–	1725.03500	–
4.000	0.1575	–	1715.04000	1715.04002	1725.04000	1725.04002
4.500	0.1969	–	1715.04500	–	1725.04500	–
4.763	0.1875	3/16"	1715.04761	1715.04763	1725.04761	1725.04763
5.000	0.1969	–	1715.05000	1715.05002	1725.05000	1725.05002
5.500	0.2165	–	1715.05500	–	1725.05500	–
6.000	0.2362	–	1715.06000	1715.06002	1725.06000	1725.06002
6.350	0.2500	1/4"	1715.06351	1715.06353	1725.06351	1725.06353
7.000	0.2756	–	1715.07000	1715.07002	1725.07000	1725.07002
7.938	0.3125	5/16"	1715.07941	1715.07943	1725.07941	1725.07943
8.000	0.3150	–	1715.08000	1715.08002	1725.08000	1725.08002
9.000	0.3543	–	1715.09000	1715.09002	1725.09000	1725.09002
9.525	0.3750	3/8"	1715.09521	1715.09523	1725.09521	1725.09523
10.000	0.3937	–	1715.10000	1715.10002	1725.10000	1725.10002
11.000	0.4331	–	–	–	1725.11000	1725.11002
11.113	0.4375	7/16"	–	–	1725.11111	1725.11113
12.000	0.4724	–	–	–	1725.12000	1725.12002
12.700	0.5000	1/2"	–	–	1725.12701	1725.12703
14.000	0.5512	–	–	–	1725.14000	1725.14002
14.288	0.5625	9/16"	–	–	1725.14291	1725.14293
15.875	0.6250	5/8"	–	–	1725.15881	1725.15883
16.000	0.6300	–	–	–	1725.16000	1725.16002
18.000	0.7087	–	–	–	1725.18000	1725.18002
19.050	0.7500	3/4"	–	–	1725.19051	1725.19053
20.000	0.7874	–	–	–	1725.20000	1725.20002
22.000	0.8661	–	–	–	–	–
22.225	0.8750	7/8"	–	–	–	–
25.000	0.9843	–	–	–	–	–
25.400	1.0000	1"	–	–	–	–

rowRgrip зажимные устройства и прочие rowRgrip аксессуары см. стр. 12.09/12.10



rowRgrip® Цанговые патроны Тип OM без приводного паза | Балансировочные кольца

Тип	Форма A+AD Код заказа	D [mm]	L [mm]	Балансировочные кольца
BT-OM 30 / PG 15 x 070 H	4130.71538	24	70	FWR 285
BT-OM 30 / PG 25 x 080 H	4130.72548	40	80	FWR 405



Тип BT-OM без приводного паза

Применение

Эта конструкция без приводного паза разработана специально для обрабатывающих центров с ЧПУ HAAS и HURCO.

Балансировка

Система цанговых патронов BT-OM/PG REGO-FIX® Q+® сбалансирована до G 2.5 при 22'000 min⁻¹. Цанговые патроны типа H допускают использование балансирующих колец Ni-Q®, которые позволяют сбалансировать систему с высокой точностью, включая настройку режущего инструмента до 80'000 min⁻¹, в зависимости от используемых балансирующих колец.

Подвод СОЖ

Подходят для использования инструмента с внутренним подводом СОЖ.

Периферийное охлаждение

Цанги PG-CF для периферийного охлаждения когда отсутствует внутренний подвод СОЖ через инструмент.

Совместимость системы инструментов

Вся система инструментов нацелена на самую высокую прецизионность и наилучшие результаты. Таким образом, компоненты REGO-FIX® аккуратно настраиваются на оптимальное сочетание и точность. Это гарантирует лучшие показатели биения и балансировки.

Ni-Q® Балансировочные кольца	Код заказа	Стр.
Набор FWR 285	7490.28500	12.11
Набор FWR 325	7490.32500	12.11
Динамометр. ключ (TSD)	7159.09000	12.11

Максимальные обороты для Ni-Q® балансирующих колец см. стр. 12.11

Чертеж с подробными размерами см.:

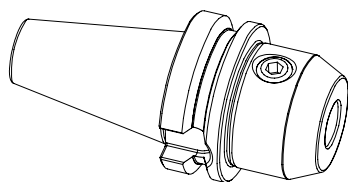


Swiss
Precision
Tools

WD

Инструментальные оправки

BT | WD
MAS 403

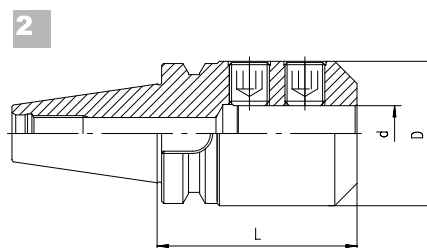
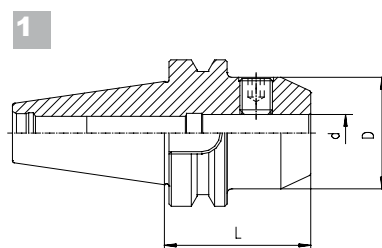


Для концевых фрез (WELDON)

Тип	Форма A+AD Код заказа	d [mm]	D [mm]	L [mm]	Рисунок
BT 30 / WD 6 x 050	2130.30620	6	25	50	1
BT 30 / WD 8 x 050	2130.30820	8	28	50	1
BT 30 / WD 10 x 050	2130.31020	10	35	50	1
BT 30 / WD 12 x 050	2130.31220	12	42	50	1
BT 30 / WD 14 x 050	2130.31420	14	44	50	1
BT 30 / WD 16 x 063	2130.31630	16	48	63	1
BT 30 / WD 18 x 063	2130.31830	18	50	63	1
BT 30 / WD 20 x 063	2130.32030	20	52	63	1
BT 40 / WD 6 x 050	2140.30620	6	25	50	1
BT 40 / WD 8 x 050	2140.30820	8	28	50	1
BT 40 / WD 10 x 063	2140.31030	10	35	63	1
BT 40 / WD 12 x 063	2140.31230	12	42	63	1
BT 40 / WD 14 x 063	2140.31430	14	44	63	1
BT 40 / WD 16 x 063	2140.31630	16	48	63	1
BT 40 / WD 18 x 063	2140.31830	18	50	63	1
BT 40 / WD 20 x 063	2140.32030	20	52	63	1
BT 40 / WD 25 x 090	2140.32550	25	65	90	2
BT 40 / WD 32 x 100	2140.33260	32	72	100	2

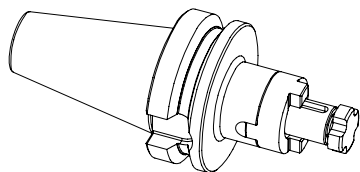
Тип	Форма A+AD Код заказа	d [mm]	D [mm]	L [mm]	Рисунок
BT 50 / WD 6 x 063	2150.30630	6	25	63	1
BT 50 / WD 8 x 063	2150.30830	8	28	63	1
BT 50 / WD 10 x 063	2150.31030	10	35	63	1
BT 50 / WD 12 x 080	2150.31250	12	42	80	1
BT 50 / WD 14 x 080	2150.31450	14	44	80	1
BT 50 / WD 16 x 080	2150.31650	16	48	80	1
BT 50 / WD 18 x 080	2150.31850	18	50	80	1
BT 50 / WD 20 x 080	2150.32050	20	52	80	1
BT 50 / WD 25 x 100	2150.32560	25	65	100	2
BT 50 / WD 32 x 105	2150.33260	32	72	105	2
BT 50 / WD 40 x 110	2150.34060	40	90	110	2

Комплект поставки: Патрон для концевых фрез и ключ



Чертеж с подробными размерами
см.:

search.rego-fix.ch



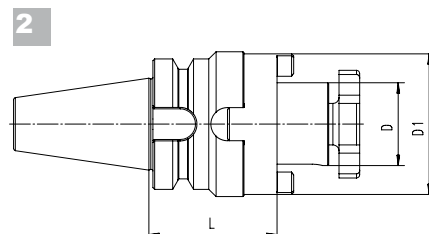
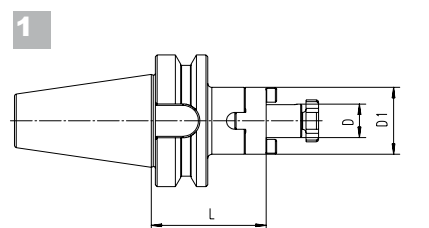
Для универсальных фрез | Для насадных фрез |
Совместимые ключи

Тип	Форма А код заказа	D [mm]	D1 [mm]	L [mm]	Рисунок
BT 30 / KFD 16 x 045	2130.41620	16	32	45	1
BT 30 / KFD 22 x 047	2130.42220	22	40	47	1
BT 30 / KFD 27 x 049	2130.42720	27	48	49	2
BT 30 / KFD 32 x 053	2130.43230	32	58	53	2

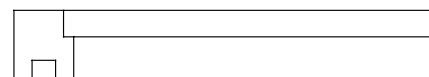
BT 40 / KFD 16 x 055	2140.41630	16	32	55	1
BT 40 / KFD 22 x 055	2140.42230	22	40	55	1
BT 40 / KFD 27 x 055	2140.42730	27	48	55	1
BT 40 / KFD 32 x 060	2140.43240	32	58	60	1
BT 40 / KFD 40 x 060	2140.44040	40	70	60	2

BT 50 / KFD 16 x 070	2150.41630	16	32	70	1
BT 50 / KFD 22 x 070	2150.42230	22	40	70	1
BT 50 / KFD 27 x 070	2150.42750	27	48	70	1
BT 50 / KFD 32 x 070	2150.43250	32	58	70	1
BT 50 / KFD 40 x 070	2150.44050	40	70	70	1
BT 50 / KFD 50 x 070	2150.45050	50	90	70	1

Комплект поставки: Базовый держатель для универсальных/насадных фрез, винт для крепления, шпонка и приводное кольцо



6



Совместимые ключи Тип	Код заказа
FDS 16	7711.16000
FDS 22	7711.22000
FDS 27	7711.27000
FDS 32	7711.32000
FDS 40	7711.40000
FDS 50	7711.50000

Чертеж с подробными размерами см.:

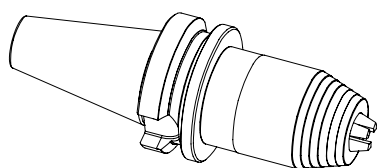
search.rego-fix.ch



Swiss
Precision
Tools

KBF

Инструментальные оправки

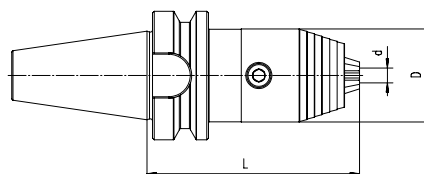


BT | KBF
MAS 403

Сверлильные патроны

Тип	Форма A Код заказа	Форма AD+B код заказа	d [mm]	D [mm]	L [mm]
BT 30 / KBF 1-13 mm	2130.50100	—	1-13	50	95
BT 40 / KBF 1-13 mm	—	2140.50103	1-13	50	98
BT 50 / KBF 1-13 mm	—	2150.50103	1-13	50	100

Комплект поставки: Сверлильный патрон и шестигранный ключ

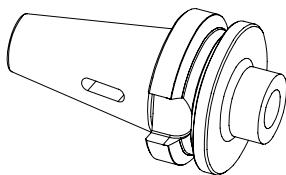


6

Зажимаемый диапазон Ø	1-13 mm
Максимальное биение	0.03 mm
Максимальный момент затяжки	20 Nm
Сила зажима (при 20 Nm моменте затяжки)	80 Nm
Максимальная скорость вращения	до 35'000 min ⁻¹

Чертеж с подробными размерами
см.:

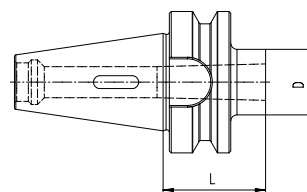
search.rego-fix.ch



Для хвостовиков Morse

Тип	Форма A+AD Код заказа	D [mm]	L [mm]
BT 40 / МК 1 x 050	2140.80110	25	50
BT 40 / МК 2 x 050	2140.80210	32	50
BT 40 / МК 3 x 070	2140.80320	40	70
BT 40 / МК 4 x 095	2140.80430	48	95

Комплект поставки: Базовый держатель для хвостовика Morse



Чертеж с подробными размерами
см.:

search.rego-fix.ch





HSK DIN 69893 / ISO12164 Инструментальные оправки

7

7.01 **Формы и особенности**

ER SYSTEM

- 7.03 **Особенности и преимущества**
- 7.04 **Информация**
- 7.06 **HSK-A/ER**
- 7.10 **HSK-C/ER**
- 7.12 **HSK-E/ER и HSK-F/ER**
- 7.14 **HSK-E/ER MS инструментальные оправки для микро машин**
- 7.16 **HSK-A SSY/ERC Softsynchro® Метчиковые патроны**

powRgrip SYSTEM

- 7.17 **Особенности и преимущества**
- 7.18 **Информация**
- 7.19 **HSK-A/PG**
- 7.22 **HSK-E/PG и HSK-F/PG**
- 7.24 **HSK-A SSY/PG Softsynchro® Метчиковые патроны**

Прочие инструментальные оправки

- 7.25 **HSK-A/WD и HSK-E/WD для хвостовиков WELDON**
- 7.26 **HSK-A/KFD и HSK-E/KFD инструментальные оправки для универсальных и насадных фрез**
- 7.27 **HSK-A/KBF Сверлильные патроны**
- 7.28 **HSK-A/MK Инструментальные оправки для хвостовиков Morse**

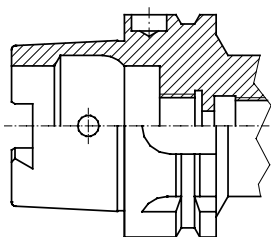


Swiss
Precision
Tools

HSK

Инструментальные оправки

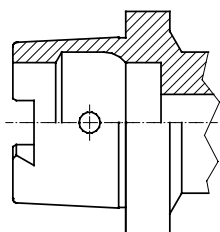
Формы | Особенности



Форма А*

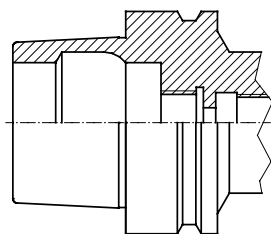
- Стандартный тип для обрабатывающих центров и фрезерных станков
- Для автоматической смены инструмента
- Подвод СОЖ через центр по патрубку для охлаждающей жидкости
- Приводные пазы на торце конуса HSK
- Отверстие для чипа идентификации DIN STD 69873 на фланце

** также может применяется вместо HSK формы С для ручной смены инструмента.*



Форма С

- Для поточно-автоматических линий, специальных станков и модульных систем инструмента
- Для ручной смены инструмента
- Приводные пазы на торце конуса HSK



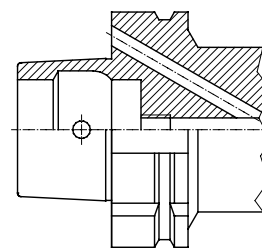
Форма Е

- Для высокоскоростной обработки
- Для автоматической смены инструмента
- Без приводных пазов для полной симметрии

7

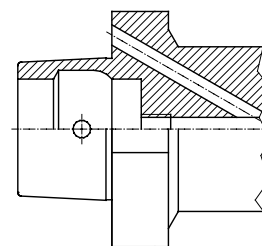
Форма В

- Для обрабатывающих центров, фрезерных и токарных станков
- С увеличенным диаметром фланца для повышения радиальной жесткости
- Для автоматической смены инструмента
- Подача СОЖ через фланец
- Приводные пазы на фланце
- Отверстие для чипа идентификации DIN STD 69873 на фланце



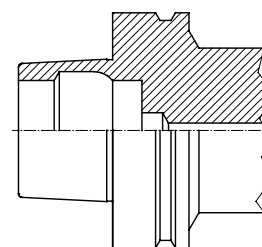
Форма D

- Для специальных станков
- С увеличенным диаметром фланца для повышения радиальной жесткости
- Для ручной смены инструмента
- Подача СОЖ через фланец
- Приводные пазы на фланце



Форма F

- Для высокоскоростной обработки
- С увеличенным диаметром фланца для повышения радиальной жесткости
- Для автоматической смены инструмента
- Без приводных пазов для полной симметрии





Swiss
Precision
Tools

ER

Инструментальные оправки

Особенности | Преимущества

7



Швейцарское качество

Сделано в Швейцарии по ISO 9001/ISO 14001.

1 Маркировка

Тип и размер (исключает ошибку при выборе).

2 Отслеживаемость

Номер партии маркируется на каждом изделии для контроля в процессе производства и эксплуатации.

3 Подлинный REGO-FIX®

Наш больший опыт позволил нам создать надежную и хорошо сконструированную систему. При покупке инструментальных оправок REGO-FIX® обратите внимание на специальное клеймо Δ . Это лучшая гарантия качества!

Биение <3 μm

По наружным и внутренним поверхностям

Качество поверхности max. Ra 0.25

Высокое усилие и высокий передающий момент.

Q+® Балансировка

100% балансировка по G 2.5 при 25'000 min⁻¹.

Ni-Q® Балансировочная система

Готов к применению Ni-Q® балансировочных колец, которые позволяют балансировать сборку вместе с инструментом, для работы при оборотах до 80'000min⁻¹.

Ni-Q® Зажимная гайка в комплекте

Гарантия высокой силы зажима и балансировки.

Поглощение вибраций

Для лучшего результата обработки.

Отверстие для чипа идентификации

По DIN 69873 диаметром 10 mm.

Для станков с данной опцией.

Информация

DIN 69893 / ISO 12164

HSK/ER Инструментальные оправки

Применение

Станки с ЧПУ последнего поколения.

Охлаждение

Для подвода СОЖ через инструмент эти цанговые патроны могут быть оборудованы патрубком для охлаждающей жидкости, который направляет СОЖ непосредственно в режущий инструмент, таким образом, избегая попадания СОЖ в область конуса HSK.

Подходящие патрубки охлаждающей жидкости указаны на стр. 12.12

Балансировка

Система цанговых патронов HSK/ER REGO-FIX® Q+® сбалансирована до G 2.5 при 25'000 min⁻¹. Цанговые патроны типа H допускают использование балансирующих колец Hi-Q®, которые позволяют сбалансировать систему с высокой точностью, включая настройку режущего инструмента для работы до 80'000 min⁻¹, в зависимости от используемых балансируемых колец.

Специальное применение

В случае, когда требуется дополнительная сила зажима, например когда производится нарезание резьбы с использованием цанг ER-GB или ET1, мы рекомендуем использовать наши зажимные гайки с подшипником скольжения Hi-Q®/ERB и Hi-Q®/ERBC.

Совместимость системы инструментов

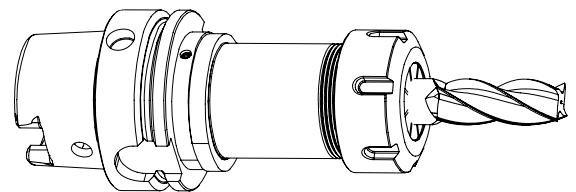
Вся система инструментов нацелена на самую высокую прецизионность и наилучшие результаты. Таким образом, компоненты REGO-FIX® аккуратно настраиваются на оптимальное сочетание и точность. Это гарантирует лучшие показатели биения и балансировки.

Влияние биения на срок службы инструмента указано в таблице на стр. 2.03



Мы рекомендуем затягивать зажимную гайку динамометрическим ключом. Максимальный крутящий момент должен быть не выше рекомендованного крутящего момента затяжки более чем на 25%.

Рекомендованный момент затяжки см. на стр. 13.03/13.04



7



Swiss
Precision
Tools

ER

Инструментальные оправки

Совместимые продукты

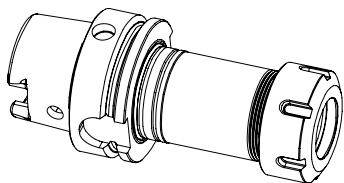
Зажимные гайки | Цанги | Ключи

Зажимные гайки и ключи	ER 11	ER 16	ER 20	ER 25	ER 32	ER 40	ER 50	Стр.	Стандартная	С подшипником	Балансированная	Для внутр. подачи СОЖ	Collet Locking System	Мини гайка	Гайка с наружной резьб.	Ключ
	Код заказа	Код заказа	Код заказа	Код заказа	Код заказа	Код заказа	Код заказа									
Hi-Q/ER	3411.00000	3416.00000	3420.00000	3425.00000	3432.00000	3440.00000	-	4.04	■		■	■				
Hi-Q/ERC	3411.20300 - 3411.20700	3416.20000	3420.20000	3425.20000	3432.20000	3440.20000	-	4.06 4.08			■	■	■			
Hi-Q/ERB	-	3416.30000	3420.30000	3425.30000	3432.30000	3440.30000	-	4.10	■	■		■				
Hi-Q/ERBC	-	3416.40000	3420.40000	3425.40000	3432.40000	3440.40000	-	4.10	■	■	■	■				
EP	7112.11010	7112.16010	7112.20010	-	-	-	-	12.01								■
E	-	-	-	7111.25000	7111.32000	7111.40000	-	12.01								■

Рекомендованный момент затяжки см. на стр. 13.03/13.04

Цанги	ER 11/ET1-12		ER 16/ET1-16		ER 20/ET1-20		ER 25/ET1-25		ER 32/ET1-32		ER 40/ET1-40		ER 50	
	Зажимаемый диапазон Ø [mm]	Стр.	Зажимаемый диапазон Ø [mm]	Стр.	Зажимаемый диапазон Ø [mm]	Стр.	Зажимаемый диапазон Ø [mm]	Стр.	Зажимаемый диапазон Ø [mm]	Стр.	Зажимаемый диапазон Ø [mm]	Стр.	Зажимаемый диапазон Ø [mm]	Стр.
ER	0.5–7.0	2.08	0.5–10.0	2.10	0.5–13.0	2.12	0.5–16.0	2.14	1.0–20.0	2.16	2.0–30.0	2.18	-	-
ER-UP	0.5–7.0	2.08	0.5–10.0	2.10	0.5–13.0	2.12	0.5–16.0	2.14	1.0–20.0	2.16	2.0–30.0	2.18	-	-
ER-DM	-	-	3.0–10.0	2.22	3.0–10.0	2.24	6.0–16.0	2.26	6.0–20.0	2.28	-	-	-	-
ER-MB	0.2–0.9	2.08	0.2–0.9	2.10	-	-	-	-	-	-	-	-	-	-
ER-GB	2.8–6.0	3.04	4.0–9.0	3.04	4.0–11.2	3.04	4.0–16.0	3.04	4.0–20.0	3.04	6.0–22.0	3.04	-	-
ET 1*	1.4–3.55	3.08	1.4–6.3	3.08	2.2–7.0	3.08	2.5–10.0	3.08	4.5–12.5	3.08	6.0–17.0	3.08	-	-

* Не для подвода СОЖ через инструмент и не используется с уплотнениями и направляющими для СОЖ.



ER Цанговые патроны | Балансировочные кольца

Тип	Код заказа	D [mm]	L [mm]	Балансировочные кольца
HSK-A 32 / ER 11 x 050*	2532.11110	19	50	–
HSK-A 32 / ER 16 x 060*	2532.11620	28	60	–
HSK-A 32 / ER 20 x 060*	2532.12020	34	60	–
HSK-A 32 / ER 25 x 065*	2532.12520	42	65	–

HSK-A 40 / ER 16 x 080 H	4540.11640	28	80	FWR 225
HSK-A 40 / ER 25 x 080 H	4540.12540	42	80	FWR 325

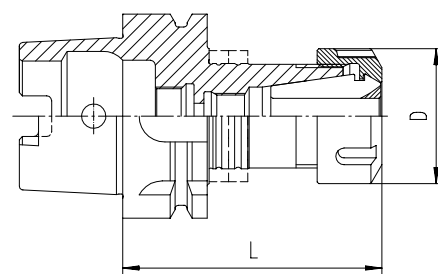
HSK-A 50 / ER 16 x 100 H	4550.11650	28	100	FWR 325
HSK-A 50 / ER 25 x 080 H	4550.12540	42	80	FWR 325
HSK-A 50 / ER 32 x 100 H	4550.13250	50	100	FWR 405

HSK-A 63 / ER 11 x 100 H	4563.11150	19	100	FWR 325
HSK-A 63 / ER 16 x 080 H	4563.11640	28	80	FWR 325
HSK-A 63 / ER 16 x 100 H	4563.11650	28	100	FWR 325
HSK-A 63 / ER 16 x 160 H	4563.11680	28	160	FWR 325/225
HSK-A 63 / ER 25 x 080 H	4563.12540	42	80	FWR 325
HSK-A 63 / ER 25 x 160 H	4563.12580	42	160	FWR 325
HSK-A 63 / ER 32 x 080 H	4563.13240	50	80	FWR 405
HSK-A 63 / ER 32 x 100 H	4563.13250	50	100	FWR 405
HSK-A 63 / ER 32 x 160 H	4563.13280	50	160	FWR 405
HSK-A 63 / ER 40 x 080*	2563.14040	63	80	–
HSK-A 63 / ER 40 x 120 H	4563.14060	63	120	FWR 405
HSK-A 63 / ER 40 x 160 H	4563.14080	63	160	FWR 505

Комплект поставки: Цанговый патрон и Hi-Q® зажимная гайка

*Не используются с балансировочными кольцами.

Совместимые трубы для СОЖ (KSR) см. стр. 12.12



Hi-Q® Балансировочные кольца	Код заказа	Стр.
Набор FWR 225	7490.22500	12.11
Набор FWR 285	7490.28500	12.11
Набор FWR 325	7490.32500	12.11
Набор FWR 405	7490.40500	12.11
Набор FWR 505	7490.50500	12.11
Динамометр. ключ (TSD)	7159.09000	12.11

Максимальные обороты для Hi-Q® балансировочных колец см. стр. 12.11

Чертеж с подробными размерами см.:

search.rego-fix.ch



Swiss
Precision
Tools

ER

Инструментальные оправки

Совместимые продукты

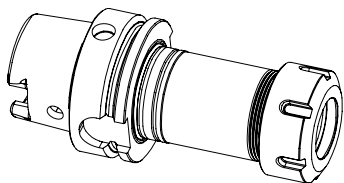
Зажимные гайки | Цанги | Ключи

Зажимные гайки и ключи	ER 11	ER 16	ER 20	ER 25	ER 32	ER 40	ER 50	Стр.	Стандартная	С подшипником	Балансированная	Для внутр. подачи СОЖ	Collet Locking System	Мини гайка	Гайка с наружной резьб.	Ключ
	Код заказа	Код заказа	Код заказа	Код заказа	Код заказа	Код заказа	Код заказа									
Hi-Q/ER	-	3416.00000	-	-	3432.00000	3440.00000	-	4.04	■		■		■			
Hi-Q/ERC	-	3416.20000	-	-	3432.20000	3440.20000	-	4.06			■	■	■			
Hi-Q/ERB	-	3416.30000	-	-	3432.30000	3440.30000	-	4.10		■	■		■			
Hi-Q/ERBC	-	3416.40000	-	-	3432.40000	3440.40000	-	4.10		■	■	■	■			
EP	-	7112.16010	-	-	7111.32000	7111.40000	-	12.01								■
E	-	7111.16000	-	-	7111.32000	7111.40000	-	12.01								■

Рекомендованный момент затяжки см. на стр. 13.03/13.04

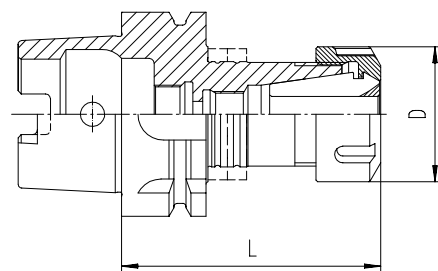
Цанги	ER 11/ET1-12		ER 16/ET1-16		ER 20/ET1-20		ER 25/ET1-25		ER 32/ET1-32		ER 40/ET1-40		ER 50	
	Зажимаемый диапазон Ø [mm]	Стр.	Зажимаемый диапазон Ø [mm]	Стр.	Зажимаемый диапазон Ø [mm]	Стр.	Зажимаемый диапазон Ø [mm]	Стр.	Зажимаемый диапазон Ø [mm]	Стр.	Зажимаемый диапазон Ø [mm]	Стр.	Зажимаемый диапазон Ø [mm]	Стр.
ER	-	-	0.5–10.0	2.10	-	-	-	-	1.0–20.0	2.16	2.0–30.0	2.18	-	-
ER-UP	-	-	0.5–10.0	2.10	-	-	-	-	1.0–20.0	2.16	2.0–30.0	2.18	-	-
ER-DM	-	-	3.0–10.0	2.22	-	-	-	-	6.0–20.0	2.28	-	-	-	-
ER-MB	-	-	0.2–0.9	2.10	-	-	-	-	-	-	-	-	-	-
ER-GB	-	-	4.0–9.0	3.04	-	-	-	-	4.0–20.0	3.04	6.0–22.0	3.04	-	-
ET 1*	-	-	1.4–6.3	3.08	-	-	-	-	4.5–12.5	3.08	6.0–17.0	3.08	-	-

* Не для подвода СОЖ через инструмент и не используется с уплотнениями и направляющими для СОЖ.



ER Цанговые патроны | Балансировочные кольца

Тип	Код заказа	D [mm]	L [mm]	Балансировочные кольца
HSK-A 80 / ER 16 x 100 H	4580.11650	28	100	FWR 325
HSK-A 80 / ER 16 x 160 H	4580.11680	28	160	FWR 325/225
HSK-A 80 / ER 32 x 100 H	4580.13250	50	100	FWR 405
HSK-A 80 / ER 40 x 120 H	4580.14060	63	120	FWR 505



HSK-A 100 / ER 16 x 100 H	4500.11650	28	100	FWR 405
HSK-A 100 / ER 16 x 160 H	4500.11680	28	160	FWR 405/225
HSK-A 100 / ER 32 x 100 H	4500.13250	50	100	FWR 405
HSK-A 100 / ER 32 x 160 H	4500.13280	50	160	FWR 405
HSK-A 100 / ER 40 x 120 H	4500.14060	63	120	FWR 505

Комплект поставки: Цанговый патрон и Ni-Q® зажимная гайка

Совместимые трубки для СОЖ (KSR) см. стр. 12.12

Ni-Q® Балансировочные кольца	Код заказа	Стр.
Набор FWR 225	7490.22500	12.11
Набор FWR 285	7490.28500	12.11
Набор FWR 325	7490.32500	12.11
Набор FWR 405	7490.40500	12.11
Набор FWR 505	7490.50500	12.11
Динамометр. ключ (TSD)	7159.09000	12.11

Максимальные обороты для Ni-Q® балансировочных колец см. стр. 12.11

Чертеж с подробными размерами см.:

search.rego-fix.ch



Swiss
Precision
Tools

ER

Инструментальные оправки

Совместимые продукты

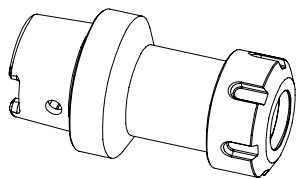
Зажимные гайки | Цанги | Ключи

Зажимные гайки и ключи	ER 11	ER 16	ER 20	ER 25	ER 32	ER 40	ER 50	Стр.	Стандартная	С подшипником	Балансированная	Для внутр. подачи СОЖ	Collet Locking System	Мини гайка	Гайка с наружной резьб.	Ключ
	Код заказа	Код заказа	Код заказа	Код заказа	Код заказа	Код заказа	Код заказа									
Hi-Q/ER	-	3416.00000	3420.00000	3425.00000	3432.00000	3440.00000	-	4.04	■		■	■				
Hi-Q/ERC	-	3416.20000	3420.20000	3425.20000	3432.20000	3440.20000	-	4.06			■	■	■			
Hi-Q/ERB	-	3416.30000	3420.30000	3425.30000	3432.30000	3440.30000	-	4.10		■	■		■			
Hi-Q/ERBC	-	3416.40000	3420.40000	3425.40000	3432.40000	3440.40000	-	4.10		■	■	■	■			
EP	-	7112.16010	7112.20010	-	-	-	-	12.01								■
E	-	-	-	7111.25000	7111.32000	7111.40000	-	12.01								■

Рекомендованный момент затяжки см. на стр. 13.03/13.04

Цанги	ER 11/ET1-12		ER 16/ET1-16		ER 20/ET1-20		ER 25/ET1-25		ER 32/ET1-32		ER 40/ET1-40		ER 50	
	Зажимаемый диапазон Ø [mm]	Стр.	Зажимаемый диапазон Ø [mm]	Стр.	Зажимаемый диапазон Ø [mm]	Стр.	Зажимаемый диапазон Ø [mm]	Стр.	Зажимаемый диапазон Ø [mm]	Стр.	Зажимаемый диапазон Ø [mm]	Стр.	Зажимаемый диапазон Ø [mm]	Стр.
ER	-	-	0.5–10.0	2.10	0.5–13.0	2.12	0.5–16.0	2.14	1.0–20.0	2.16	2.0–30.0	2.18	-	-
ER-UP	-	-	0.5–10.0	2.10	0.5–13.0	2.12	0.5–16.0	2.14	1.0–20.0	2.16	2.0–30.0	2.18	-	-
ER-DM	-	-	3.0–10.0	2.22	3.0–10.0	2.24	6.0–16.0	2.26	6.0–20.0	2.28	-	-	-	-
ER-MB	-	-	0.2–0.9	2.10	-	-	-	-	-	-	-	-	-	-
ER-GB	-	-	4.0–9.0	3.04	4.0–11.2	3.04	4.0–16.0	3.04	4.0–20.0	3.04	6.0–22.0	3.04	-	-
ET 1*	-	-	1.4–6.3	3.08	2.2–7.0	3.08	2.5–10.0	3.08	4.5–12.5	3.08	6.0–17.0	3.08	-	-

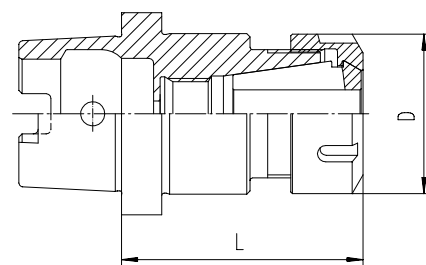
* Не для подвода СОЖ через инструмент и не используется с уплотнениями и направляющими для СОЖ.



ER Цанговые патроны

Тип	Код заказа	D [mm]	L [mm]
HSK-C 32 / ER 16 x 060	2532.11622	28	60
HSK-C 32 / ER 20 x 060	2532.12022	34	65
HSK-C 32 / ER 25 x 070	2532.12532	42	70
HSK-C 40 / ER 20 x 060	2540.12022	34	60
HSK-C 40 / ER 25 x 070	2540.12532	42	70
HSK-C 40 / ER 32 x 075	2540.13232	50	75
HSK-C 50 / ER 25 x 070	2550.12532	42	70
HSK-C 50 / ER 32 x 075	2550.13232	50	75
HSK-C 50 / ER 40 x 080	2550.14042	63	80
HSK-C 63 / ER 32 x 075	2563.13232	50	75
HSK-C 63 / ER 40 x 080	2563.14042	63	80

Комплект поставки: Цанговый патрон и Hi-Q® зажимная гайка





Swiss
Precision
Tools

ER

Инструментальные оправки

Совместимые продукты

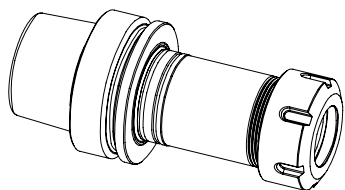
Зажимные гайки | Цанги | Ключи

Мини зажимные гайки и ключи	ER 11	ER 16	ER 20	ER 25	ER 32	ER 40	ER 50	Стр.	Стандартная	С подшипником	Балансированная	Для внутр. подачи СОЖ	Collet Locking System	Мини гайка	Гайка с наружной резьб.	Ключ
	Код заказа	Код заказа	Код заказа	Код заказа	Код заказа	Код заказа	Код заказа									
Hi-Q / ERM			-	-	3516.00000	3520.00000	3525.00000	4.12			■	■	■			
Hi-Q / ERMС			-	-	3516.20000	3520.20000	3525.20000	4.12			■	■	■	■		
EM			-	-	7113.16000	7113.20000	7113.25000	12.01								■
ER MS			-	-	3216.50000	3220.50000	-	4.16			■			■		
EMS			-	-	7114.16000	7114.20000	-	12.02								■
Зажимные гайки и ключи	ER 11	ER 16	ER 20	ER 25	ER 32	ER 40	ER 50	Стр.	Стандартная	С подшипником	Балансированная	Для внутр. подачи СОЖ	Collet Locking System	Мини гайка	Гайка с наружной резьб.	Ключ
	Код заказа	Код заказа	Код заказа	Код заказа	Код заказа	Код заказа	Код заказа									
Hi-Q / ER	-	3416.00000	3420.00000	3425.00000	3432.00000	3440.00000	-	4.04	■		■		■			
Hi-Q / ERC	-	3416.20000	3420.20000	3425.20000	3432.20000	3440.20000	-	4.06			■	■	■			
Hi-Q / ERB	-	3416.30000	3420.30000	3425.30000	3432.30000	3440.30000	-	4.10		■	■		■			
Hi-Q / ERBC	-	3416.40000	3420.40000	3425.40000	3432.40000	3440.40000	-	4.10		■	■	■	■			
EP	-	7112.16010	7112.20010	-	-	-	-	12.01								■
E	-	-	-	7111.25000	7111.32000	7111.40000	-	12.01								■

Рекомендованный момент затяжки см. на стр. 13.03/13.04

Цанги	ER11/ET1-12		ER16/ET1-16		ER20/ET1-20		ER25/ET1-25		ER32/ET1-32		ER40/ET1-40		ER 50	
	Зажимаемый диапазон Ø [mm]	Стр.	Зажимаемый диапазон Ø [mm]	Стр.	Зажимаемый диапазон Ø [mm]	Стр.	Зажимаемый диапазон Ø [mm]	Стр.	Зажимаемый диапазон Ø [mm]	Стр.	Зажимаемый диапазон Ø [mm]	Стр.	Зажимаемый диапазон Ø [mm]	Стр.
ER	-	-	0.5 – 10.0	2.10	0.5 – 13.0	2.12	0.5 – 16.0	2.14	1.0 – 20.0	2.16	2.0 – 30.0	2.18	-	-
ER-UP	-	-	0.5 – 10.0	2.10	0.5 – 13.0	2.12	0.5 – 16.0	2.14	1.0 – 20.0	2.16	2.0 – 30.0	2.18	-	-
ER-DM	-	-	3.0 – 10.0	2.22	3.0 – 10.0	2.24	6.0 – 16.0	2.26	6.0 – 20.0	2.28	-	-	-	-
ER-MB	-	-	0.2 – 0.9	2.10	-	-	-	-	-	-	-	-	-	-
ER-GB	-	-	4.0 – 9.0	3.04	4.0 – 11.2	3.04	4.0 – 16.0	3.04	4.0 – 20.0	3.04	6.0 – 22.0	3.04	-	-
ET 1*	-	-	1.4 – 6.3	3.08	2.2 – 7.0	3.08	2.5 – 10.0	3.08	4.5 – 12.5	3.08	6.0 – 17.0	3.08	-	-

* Не для подвода СОЖ через инструмент и не используется с уплотнениями и направляющими для СОЖ.



HSK-E | ER
HSK-F |

DIN 69893 / ISO 12164

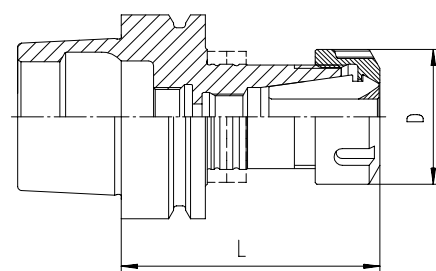
ER Цанговые патроны | Балансировочные кольца

Тип	Код заказа	D [mm]	L [mm]	Балансировочные кольца	
HSK-E 25 / ER 16 M x 048*	2525.11618	22	48	–	с мини-гайкой
HSK-E 32 / ER 16 M x 060*	2532.11628	22	60	–	с мини-гайкой
HSK-E 32 / ER 20 M x 060*	2532.12028	28	60	–	с мини-гайкой
HSK-E 40 / ER 16 x 060 H	4540.11624	28	60	FWR 225	
HSK-E 40 / ER 20 M x 075 H	4540.12038	28	75	FWR 285	с мини-гайкой
HSK-E 40 / ER 25 M x 080 H	4540.12548	35	80	FWR 325	с мини-гайкой
HSK-E 50 / ER 16 x 100 H	4550.11654	28	100	FWR 325	
HSK-E 50 / ER 20 x 070 H	4550.12034	34	70	FWR 325	
HSK-E 50 / ER 25 x 080 H	4550.12544	42	80	FWR 325	
HSK-E 50 / ER 32 x 100 H	4550.13254	50	100	FWR 405	
HSK-E 63 / ER 32 x 090*	2563.13244	50	90	–	
HSK-E 63 / ER 40 x 120*	2563.14064	63	120	–	
HSK-F 63 / ER 16 x 100 H	4563.11655	28	100	FWR 325	
HSK-F 63 / ER 32 x 100 H	4563.13255	50	100	FWR 405	

Комплект поставки: Цанговый патрон и Hi-Q® зажимная гайка

*Не используются с балансировочными кольцами.

Совместимые трубки для СОЖ (KSR) см. стр. 12.12



7

Hi-Q® Балансировочные кольца	Код заказа	Стр.
Набор FWR 225	7490.22500	12.11
Набор FWR 285	7490.28500	12.11
Набор FWR 325	7490.32500	12.11
Набор FWR 405	7490.40500	12.11
Набор FWR 505	7490.50500	12.11
Динамометр. ключ (TSD)	7159.09000	12.11

Максимальные обороты для Hi-Q®
балансировочных колец см. стр. 12.11

Чертеж с подробными размерами
см.:

search.rego-fix.ch



Swiss
Precision
Tools

ER

Инструментальные оправки

Особенности | Преимущества

Швейцарское качество

Сделано в Швейцарии по ISO 9001/ISO 14001.

1 Маркировка

Тип и размер (исключает ошибку при выборе).

2 Отслеживаемость

Номер партии маркируется на каждом изделии для контроля в процессе производства и эксплуатации.

3 Подлинный REGO-FIX®

Наш наибольший опыт позволил нам создать надежную и хорошо сконструированную систему. При покупке инструментальных оправок REGO-FIX® обратите внимание на специальное клеймо Δ . Это лучшая гарантия качества!

Биение <math>< 3 \mu\text{m}</math>

По наружным и внутренним поверхностям

Качество поверхности max. Ra 0.25

Высокое усилие и высокий передающий момент.

Q+® Балансировка

100% балансировка по G 2.5 при 25'000 min⁻¹.

ER MS зажимные гайки в комплекте

Разработан специально для больших скоростей

Поглощение вибраций

Для лучшего результата обработки.



Совместимые продукты

Ø зажима h9 [mm]	ER 11-ND Код заказа	Стр.	Ключ	Стр.
3.0	1111.03005	2.08	7114.11000	12.02
4.0	1111.04005	2.08	7114.11000	12.02
6.0	1111.06005	2.08	7114.11000	12.02

Используется с высокоточными инструментальными оправками для микрообработки см. стр. 7.13/7.14

HSK/ER MS Инструментальные оправки для микрообработки

Применение

Для высокоточной мелкоразмерной обработки с повышенными скоростями на современных станках с ЧПУ.

Охлаждение

Для подвода СОЖ через инструмент эти цанговые патроны могут быть оборудованы патрубком для охлаждающей жидкости, который направляет СОЖ непосредственно в режущий инструмент, таким образом, избегая попадания СОЖ в область конуса HSK. Подходящие патрубки охлаждающей жидкости указаны на стр. 12.12

Балансировка

Система цанговых патронов HSK/ER REGO-FIX® Q+® сбалансирована до G 2.5 при 25'000 min⁻¹.

Специальное применение

Зажимная гайка ER MS специально сконструирована для применения при высоких скоростях. Она обладает минимальным наружным диаметром и не имеет съемного кольца.

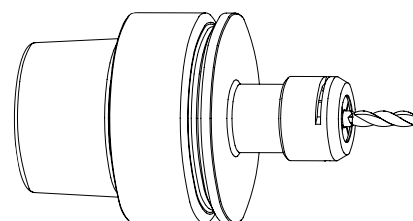
Совместимость системы инструментов

Вся система инструментов нацелена на самую высокую прецизионность и наилучшие результаты. Таким образом, компоненты REGO-FIX® аккуратно настраиваются на оптимальное сочетание и точность. Это гарантирует лучшие показатели биения и балансировки.

HSK-E/ER Инструментальные оправки для микрообработки

Тип	Код заказа	D [mm]	L [mm]	
HSK-E 25/ER 11 MS x 035	2525.11109	16	35	с MS зажим. гайкой
HSK-E 32/ER 11 MS x 038	2532.11109	16	38	с MS зажим. гайкой
HSK-E 40/ER 11 MS x 040	2540.11119	16	40	с MS зажим. гайкой

Комплект поставки: Цанговый патрон и ER-MS зажимная гайка

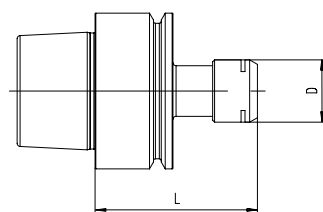


Влияние биения на срок службы инструмента указано в таблице на стр. 2.03

Мы рекомендуем затягивать зажимную гайку динамометрическим ключом. Максимальный крутящий момент должен быть не выше рекомендованного крутящего момента затяжки более чем на 25%.

Рекомендованный момент затяжки см. на стр. 13.03/13.04

7





Swiss
Precision
Tools

ER

Инструментальные оправки

Особенности | Преимущества



Качество

Сделано по ISO 9001/ISO 14001.

1 Маркировка

Тип и размер (исключает ошибку при выборе).

2 Отслеживаемость

Номер партии маркируется на каждом изделии для контроля в процессе производства и эксплуатации.

3 Подлинный REGO-FIX®

При покупке инструментальных оправок REGO-FIX® обратите внимание на специальное клеймо Δ . Это лучшая гарантия качества!

Биение

Наилучшая соосность – как у жестких инструментальных оправок.

Амортизирующий шарнир

Компенсирует, за счет своей деформации, минимальную разницу между скоростью вращения шпинделя и подачи.

Минимальная компенсация по длине

В направлении от/на себя.

Хвостовики инструмента

Все метчики и накатники для резьб с допуском хвостовика h9.

Надежность: квадрат для метчика

Исключает проскальзывание метчика в канге.

Внутренний подвод СОЖ

Выдерживает давление до 50 bar.

Надежность процесса

Увеличивается надежность процесса синхронного нарезания резьбы.

HSK-A SSY/ERC Softsynchro® Метчиковые патроны

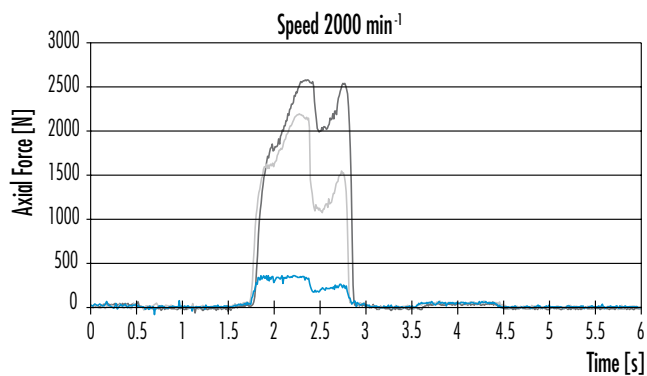
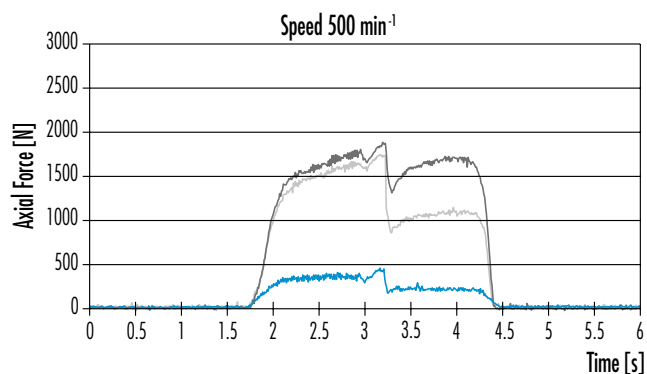
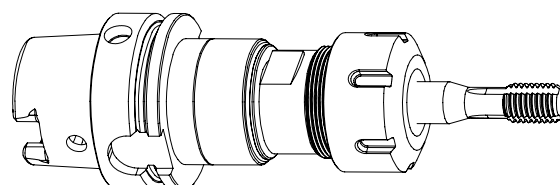
Применение

Метчиковые патроны REGO-FIX® Softsynchro® используются на станках, сконструированных для прямого нарезания резьбы. Многие из новейших станков с ЧПУ имеют синхронизированные между собой скорости подачи и вращения шпинделя. Это позволяет использовать жесткие метчиковые патроны. Однако из-за динамики шпинделя и линейных приводов случаются ошибки синхронизации. Чтобы компенсировать данные ошибки, необходимы метчиковые патроны Softsynchro® с минимальной компенсацией длины. В зависимости от использования метчиковые патроны Softsynchro® увеличивают срок службы инструмента до 150%.

Сравнительные тесты

Две диаграммы показывают осевые усилия при накатывании резьбы M10 в стали St-37.

Заключение: Осевые усилия увеличиваются при повышении оборотов шпинделя в минуту. Усилия при использовании метчиковых патронов REGO-FIX® Softsynchro® значительно ниже, чем при использовании жестких метчиковых патронов. Следовательно, при использовании метчиковых патронов Softsynchro® на станке с синхронизацией, оптимизируются качество поверхности и срок службы инструмента.



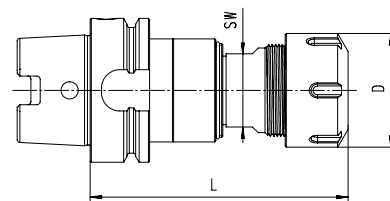
— REGO-FIX® Softsynchro®-Tapping holders
— Competitor synchronous collet holder
— Rigid synchronous collet holder

HSK-A/ERC Softsynchro® Метчиковый патрон

Тип	Код заказа	D [mm]	L [mm]	Сжатие [mm]	Растяжение [mm]	SW [mm]
HSK-A 63 SSY / ERC 20	2563.62000	34	95.5	0.5	0.5	19
HSK-A 63 SSY / ERC 32	2563.63200	50	108.8	0.5	0.5	32

Комплект поставки: метчиковый патрон с Hi-Q®/ER зажимной гайкой.

Совместимые цанги см. на стр. 3.04



Уплотнения для подачи СОЖ через инструмент заказываются отдельно.
См. стр. 4.22/4.24



Swiss
Precision
Tools

PG

powRgrip® Инструментальные оправки

Особенности | Преимущества



Швейцарское качество

Сделано в Швейцарии по ISO 9001/ISO 14001.

1 Маркировка

Тип и размер (исключает ошибку при выборе).

2 Отслеживаемость

Номер партии маркируется на каждом изделии для контроля в процессе производства и эксплуатации.

3 Подлинный REGO-FIX®

При покупке инструментальных оправок REGO-FIX® обратите внимание на специальное клеймо Δ . Это лучшая гарантия качества!

Биение <3 μm

По наружным и внутренним поверхностям.

Качество поверхности max. Ra 0.25

Высокое усилие и высокий передающий момент.

Q+® Балансировка

100% балансировка по G 2.5 при 25'000 min⁻¹.

Ni-Q® Балансировочная система

Готов к применению Ni-Q® балансировочных колец, которые позволяют балансировать сборку вместе с инструментом, для работы при оборотах до 80'000min⁻¹.

Минимальный наружный диаметр

Компактный дизайн делает производственный процесс более гибким.

Скорость

Зажим инструмента гидравлическим прессом менее чем за 10 секунд.

Отличные показатели для малых диаметров

Зажатие инструмента маленького диаметра от 0,2мм.

Точность установки

Повторяемость <10 μm

Отверстие для чипа идентификации

По DIN 69873 диаметром 10 мм.

Для станков с данной опцией.

Информация

DIN 69893 / ISO 12164

HSK/PG Инструментальные оправки

Применение

Станки с ЧПУ последнего поколения.

Охлаждение

Для подвода СОЖ через инструмент эти цанговые патроны могут быть оборудованы патрубком для охлаждающей жидкости, который направляет СОЖ непосредственно в режущий инструмент, таким образом, избегая попадания СОЖ в область конуса HSK.

Подходящие патрубки охлаждающей жидкости указаны на стр. 12.12

Балансировка

Система цанговых патронов TC/PG REGO-FIX® Q+® сбалансирована до G 2.5 при 25'000 min⁻¹. Цанговые патроны типа H допускают использование балансирующих колец Hi-Q®, которые позволяют сбалансировать систему с высокой точностью, включая настройку режущего инструмента до 80'000 min⁻¹, в зависимости от используемых балансировочных колец.

Подвод СОЖ

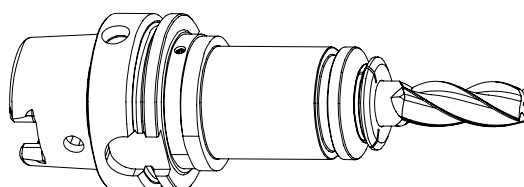
Подходят для использования инструмента с внутренним подводом СОЖ.

Периферийное охлаждение

Цанги PG-CF для периферийного охлаждения когда отсутствует внутренний подвод СОЖ через инструмент.

Совместимость системы инструментов

Вся система инструментов нацелена на самую высокую прецизионность и наилучшие результаты. Таким образом, компоненты REGO-FIX® аккуратно настраиваются на оптимальное сочетание и точность. Это гарантирует лучшие показатели биения и балансировки.





Swiss
Precision
Tools

PG

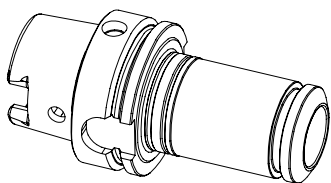
rowRgrip® Инструментальные оправки

Совместимые продукты

rowRgrip® Цанги

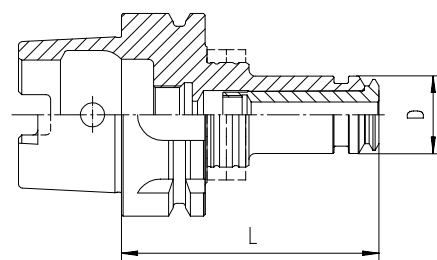
Ø [mm]	Ø [Inch]	Ø [Inch]	PG 10 Код заказа	PG 10-CF Код заказа	PG 15 Код заказа	PG 15-CF Код заказа	PG 25 Код заказа	PG 25-CF Код заказа	PG 32 Код заказа	PG 32-CF Код заказа
0.200 – 1.5875 mm rowRgrip Цанги для микро инструмента (PG 10-MB) см. стр. 2.32										
2.000	0.0787	–	1710.02000	–	–	–	–	–	–	–
2.500	0.0984	–	1710.02500	–	–	–	–	–	–	–
3.000	0.1181	–	1710.03000	1710.03002	1715.03000	1715.03002	1725.03000	1725.03002	–	–
3.175	0.1250	1/8"	1710.03181	1710.03183	1715.03181	1715.03183	1725.03181	1725.03183	–	–
3.500	0.1378	–	1710.03500	–	1715.03500	–	1725.03500	–	–	–
4.000	0.1575	–	1710.04000	1710.04002	1715.04000	1715.04002	1725.04000	1725.04002	–	–
4.500	0.1969	–	1710.04500	–	1715.04500	–	1725.04500	–	–	–
4.763	0.1875	3/16"	1710.04761	1710.04763	1715.04761	1715.04763	1725.04761	1725.04763	–	–
5.000	0.1969	–	1710.05000	1710.05002	1715.05000	1715.05002	1725.05000	1725.05002	–	–
5.500	0.2165	–	1710.05500	–	1715.05500	–	1725.05500	–	–	–
6.000	0.2362	–	1710.06000	1710.06002	1715.06000	1715.06002	1725.06000	1725.06002	1732.06000	1732.06002
6.350	0.2500	1/4"	1710.06351	1710.06353	1715.06351	1715.06353	1725.06351	1725.06353	1732.06351	1732.06353
7.000	0.2756	–	–	–	1715.07000	1715.07002	1725.07000	1725.07002	1732.07000	1732.07002
7.938	0.3125	5/16"	–	–	1715.07941	1715.07943	1725.07941	1725.07943	1732.07941	1732.07943
8.000	0.3150	–	–	–	1715.08000	1715.08002	1725.08000	1725.08002	1732.08000	1732.08002
9.000	0.3543	–	–	–	1715.09000	1715.09002	1725.09000	1725.09002	1732.09000	1732.09002
9.525	0.3750	3/8"	–	–	1715.09521	1715.09523	1725.09521	1725.09523	1732.09521	1732.09523
10.000	0.3937	–	–	–	1715.10000	1715.10002	1725.10000	1725.10002	1732.10000	1732.10002
11.000	0.4331	–	–	–	–	–	1725.11000	1725.11002	1732.11000	1732.11002
11.113	0.4375	7/16"	–	–	–	–	1725.11111	1725.11113	1732.11111	1732.11113
12.000	0.4724	–	–	–	–	–	1725.12000	1725.12002	1732.12000	1732.12002
12.700	0.5000	1/2"	–	–	–	–	1725.12701	1725.12703	1732.12701	1732.12703
14.000	0.5512	–	–	–	–	–	1725.14000	1725.14002	1732.14000	1732.14002
14.288	0.5625	9/16"	–	–	–	–	1725.14291	1725.14293	1732.14291	1732.14293
15.875	0.6250	5/8"	–	–	–	–	1725.15881	1725.15883	1732.15881	1732.15883
16.000	0.6300	–	–	–	–	–	1725.16000	1725.16002	1732.16000	1732.16002
18.000	0.7087	–	–	–	–	–	1725.18000	1725.18002	1732.18000	1732.18002
19.050	0.7500	3/4"	–	–	–	–	1725.19051	1725.19053	1732.19051	1732.19053
20.000	0.7874	–	–	–	–	–	1725.20000	1725.20002	1732.20000	1732.20002
22.000	0.8661	–	–	–	–	–	–	–	1732.22000	1732.22002
22.225	0.8750	7/8"	–	–	–	–	–	–	1732.22231	1732.22233
25.000	0.9843	–	–	–	–	–	–	–	1732.25000	1732.25002
25.400	1.0000	1"	–	–	–	–	–	–	1732.25401	1732.25403

rowRgrip зажимные устройства и прочие rowRgrip аксессуары см. стр. 12.09/12.10



rowRgrip® Цанговые патроны | Балансировочные кольца

Тип	Код заказа	D [mm]	L [mm]	Балансировочные кольца
HSK-A 32 / PG 10 x 060*	2532.71020	16	60	–
HSK-A 32 / PG 15 x 075*	2532.71530	24	75	–
HSK-A 40 / PG 10 x 062*	2540.71020	16	62	–
HSK-A 40 / PG 15 x 080 H	4540.71540	24	80	FWR 285
HSK-A 40 / PG 25 x 100 H	4540.72550	40	100	FWR 405
HSK-A 50 / PG 10 x 080 H	4550.71040	16	80	FWR 285
HSK-A 50 / PG 15 x 080 H	4550.71540	24	80	FWR 285
HSK-A 50 / PG 25 x 100 H	4550.72550	40	100	FWR 405
HSK-A 63 / PG 10 x 080 H	4563.71040	16	80	FWR 325
HSK-A 63 / PG 10 x 120 H	4563.71060	16	120	FWR 325
HSK-A 63 / PG 10 x 160 H	4563.71080	16	160	FWR 325
HSK-A 63 / PG 10 x 200 H	4563.71090	16	200	FWR 325
HSK-A 63 / PG 15 x 080 H	4563.71540	24	80	FWR 325
HSK-A 63 / PG 15 x 120 H	4563.71560	24	120	FWR 325
HSK-A 63 / PG 15 x 160 H	4563.71580	24	160	FWR 325/285
HSK-A 63 / PG 25 x 100 H	4563.72550	40	100	FWR 405
HSK-A 63 / PG 25 x 120 H	4563.72560	40	120	FWR 405
HSK-A 63 / PG 25 x 160 H	4563.72580	40	160	FWR 405/405
HSK-A 63 / PG 32 x 100*	2563.73250	50	100	–
HSK-A 63 / PG 32 x 120 H	4563.73260	50	120	FWR 505
HSK-A 80 / PG 15 x 085 H	4580.71540	24	85	FWR 325
HSK-A 80 / PG 25 x 100 H	4580.72550	40	100	FWR 505
HSK-A 80 / PG 32 x 105 H	4580.73250	50	105	FWR 505
HSK-A 100 / PG 10 x 085 H	4500.71040	16	85	FWR 405
HSK-A 100 / PG 10 x 160 H	4500.71080	16	160	FWR 405
HSK-A 100 / PG 15 x 085 H	4500.71540	24	85	FWR 405
HSK-A 100 / PG 15 x 160 H	4500.71580	24	160	FWR 405/285
HSK-A 100 / PG 25 x 100 H	4500.72550	40	100	FWR 505
HSK-A 100 / PG 25 x 160 H	4500.72580	40	160	FWR 505/405
HSK-A 100 / PG 25 x 200 H	4500.72590	40	200	FWR 505/405
HSK-A 100 / PG 32 x 106 H	4500.73250	50	106	FWR 505



Hi-Q® Балансировочные кольца	Код заказа	Стр.
Набор FWR 225	7490.22500	12.11
Набор FWR 285	7490.28500	12.11
Набор FWR 325	7490.32500	12.11
Набор FWR 405	7490.40500	12.11
Набор FWR 505	7490.50500	12.11
Динамометр. ключ (TSD)	7159.09000	12.11

Максимальные обороты для Hi-Q®
балансировочных колец см. стр. 12.11

Чертеж с подробными размерами
см.:

search.rego-fix.ch

* Не используются с балансировочными кольцами.
Совместимые трубки для СОЖ (KSR) см. стр. 12.12



Swiss
Precision
Tools

PG

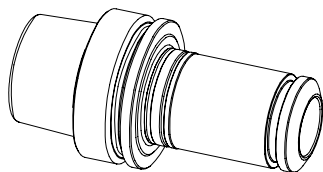
powRgrip® Инструментальные оправки

Совместимые продукты

powRgrip® Цанги

Ø [mm]	Ø [Inch]	Ø [Inch]	PG 10 Код заказа	PG 10-CF Код заказа	PG 15 Код заказа	PG 15-CF Код заказа	PG 25 Код заказа	PG 25-CF Код заказа
0.200 – 1.5875 mm <i>powRgrip</i> Цанги для микро инструмента (PG 10-MB) см. стр. 2.32								
2.000	0.0787	–	1710.02000	–	–	–	–	–
2.500	0.0984	–	1710.02500	–	–	–	–	–
3.000	0.1181	–	1710.03000	1710.03002	1715.03000	1715.03002	1725.03000	1725.03002
3.175	0.1250	1/8"	1710.03181	1710.03183	1715.03181	1715.03183	1725.03181	1725.03183
3.500	0.1378	–	1710.03500	–	1715.03500	–	1725.03500	–
4.000	0.1575	–	1710.04000	1710.04002	1715.04000	1715.04002	1725.04000	1725.04002
4.500	0.1969	–	1710.04500	–	1715.04500	–	1725.04500	–
4.763	0.1875	3/16"	1710.04761	1710.04763	1715.04761	1715.04763	1725.04761	1725.04763
5.000	0.1969	–	1710.05000	1710.05002	1715.05000	1715.05002	1725.05000	1725.05002
5.500	0.2165	–	1710.05500	–	1715.05500	–	1725.05500	–
6.000	0.2362	–	1710.06000	1710.06002	1715.06000	1715.06002	1725.06000	1725.06002
6.350	0.2500	1/4"	1710.06351	1710.06353	1715.06351	1715.06353	1725.06351	1725.06353
7.000	0.2756	–	–	–	1715.07000	1715.07002	1725.07000	1725.07002
7.938	0.3125	5/16"	–	–	1715.07941	1715.07943	1725.07941	1725.07943
8.000	0.3150	–	–	–	1715.08000	1715.08002	1725.08000	1725.08002
9.000	0.3543	–	–	–	1715.09000	1715.09002	1725.09000	1725.09002
9.525	0.3750	3/8"	–	–	1715.09521	1715.09523	1725.09521	1725.09523
10.000	0.3937	–	–	–	1715.10000	1715.10002	1725.10000	1725.10002
11.000	0.4331	–	–	–	–	–	1725.11000	1725.11002
11.113	0.4375	7/16"	–	–	–	–	1725.11111	1725.11113
12.000	0.4724	–	–	–	–	–	1725.12000	1725.12002
12.700	0.5000	1/2"	–	–	–	–	1725.12701	1725.12703
14.000	0.5512	–	–	–	–	–	1725.14000	1725.14002
14.288	0.5625	9/16"	–	–	–	–	1725.14291	1725.14293
15.875	0.6250	5/8"	–	–	–	–	1725.15881	1725.15883
16.000	0.6300	–	–	–	–	–	1725.16000	1725.16002
18.000	0.7087	–	–	–	–	–	1725.18000	1725.18002
19.050	0.7500	3/4"	–	–	–	–	1725.19051	1725.19053
20.000	0.7874	–	–	–	–	–	1725.20000	1725.20002
22.000	0.8661	–	–	–	–	–	–	–
22.225	0.8750	7/8"	–	–	–	–	–	–
25.000	0.9843	–	–	–	–	–	–	–
25.400	1.0000	1"	–	–	–	–	–	–

powRgrip зажимные устройства и прочие *powRgrip* аксессуары см. стр. 12.09/12.10



HSK-E | PG

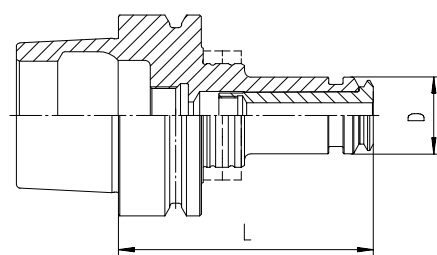
HSK-F

DIN 69893 / ISO 12164

rowRgrip® Цанговые патроны | Балансировочные кольца

Тип	Код заказа	D [mm]	L [mm]	Балансировочные кольца
HSK-E 25 / PG 10 x 055*	2525.71014	16	55	–
HSK-E 32 / PG 10 x 060*	2532.71024	16	60	–
HSK-E 32 / PG 10 x 080 H	4532.71044	16	80	FWR 225
HSK-E 32 / PG 15 x 075*	2532.71534	24	75	–
HSK-E 40 / PG 10 x 062*	2540.71024	16	62	–
HSK-E 40 / PG 10 x 080 H	4540.71044	16	80	FWR 225
HSK-E 40 / PG 10 x 120 H	4540.71064	16	120	FWR 225
HSK-E 40 / PG 10 x 160 H	4540.71084	16	160	FWR 285
HSK-E 40 / PG 15 x 080 H	4540.71544	24	80	FWR 285
HSK-E 40 / PG 15 x 120 H	4540.71564	24	120	FWR 285
HSK-E 40 / PG 25 x 090*	2540.72544	40	90	–
HSK-E 40 / PG 25 x 100 H	4540.72554	40	100	FWR 405
HSK-E 50 / PG 10 x 080 H	4550.71044	16	80	FWR 285
HSK-E 50 / PG 10 x 120 H	4550.71064	16	120	FWR 285
HSK-E 50 / PG 10 x 160 H	4550.71084	16	160	FWR 285
HSK-E 50 / PG 15 x 080 H	4550.71544	24	80	FWR 285
HSK-E 50 / PG 15 x 120 H	4550.71564	24	120	FWR 285
HSK-E 50 / PG 25 x 100 H	4550.72554	40	100	FWR 405
HSK-E 63 / PG 15 x 080 H	4563.71544	24	80	FWR 325
HSK-E 63 / PG 25 x 100 H	4563.72554	40	100	FWR 405
HSK-F 63 / PG 10 x 080 H	4563.71045	16	80	FWR 325
HSK-F 63 / PG 15 x 080 H	4563.71545	24	80	FWR 325
HSK-F 63 / PG 25 x 100 H	4563.72555	40	100	FWR 405
HSK-F 63 / PG 32 x 100*	2563.73255	50	100	–

* Не используются с балансировочными кольцами.
Совместимые трубки для СОЖ (KSR) см. стр. 12.12



7

Hi-Q® Балансировочные кольца	Код заказа	Стр.
Набор FWR 225	7490.22500	12.11
Набор FWR 285	7490.28500	12.11
Набор FWR 325	7490.32500	12.11
Набор FWR 405	7490.40500	12.11
Набор FWR 505	7490.50500	12.11
Динамометр. ключ (TSD)	7159.09000	12.11

Максимальные обороты для Hi-Q®
балансировочных колец см. стр. 12.11

Чертеж с подробными размерами
см.:

search.rego-fix.ch



Swiss
Precision
Tools

PG
rowRgrip® Инструментальные оправки

Особенности | Преимущества

7



Качество

Сделано по ISO 9001/ISO 14001.

1 Маркировка

Тип и размер (исключает ошибку при выборе).

2 Отслеживаемость

Номер партии маркируется на каждом изделии для контроля в процессе производства и эксплуатации.

3 Подлинный REGO-FIX®

При покупке инструментальных оправок REGO-FIX® обратите внимание на специальное клеймо Δ . Это лучшая гарантия качества!

Биение

Наилучшая соосность – как у жестких инструментальных оправок.

Амортизирующий шарнир

Компенсирует, за счет своей деформации, минимальную разницу между скоростью вращения шпинделя и подачей.

Минимальная компенсация по длине

В направлении от/на себя.

Хвостовики инструмента

Все метчики и накатники для резьб с допуском хвостовика h9.

Надежность: квадрат для метчика

Исключает проскальзывание метчика в цанге.

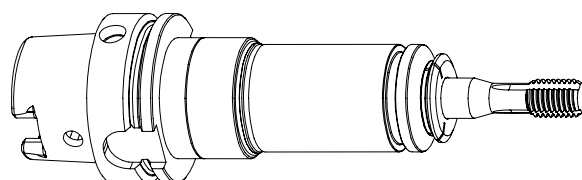
Внутренний подвод СОЖ

Выдерживает давление до 50 bar.

Надежность процесса

Увеличивается надежность процесса синхронного нарезания резьбы.

HSK-A SSY/PG Softsynchro® Метчиковые патроны



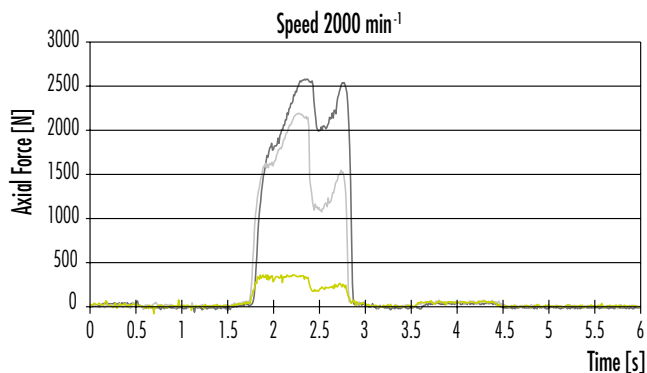
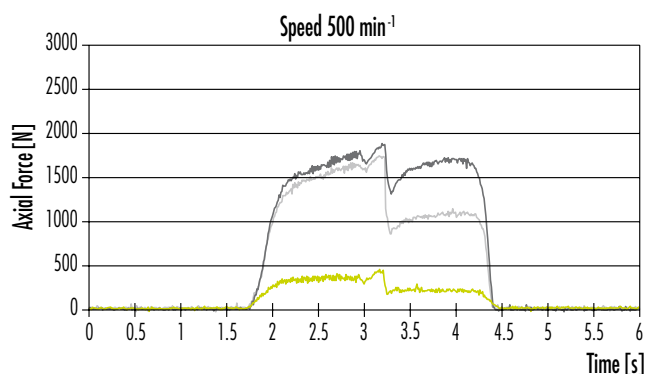
Применение

Метчиковые патроны REGO-FIX® Softsynchro® используются на станках, сконструированных для прямого нарезания резьбы. Многие из новейших станков с ЧПУ имеют синхронизированные между собой скорости подачи и вращения шпинделя. Это позволяет использовать жесткие метчиковые патроны. Однако из-за динамики шпинделя и линейных приводов случаются ошибки синхронизации. Чтобы компенсировать данные ошибки, необходимы метчиковые патроны Softsynchro® с минимальной компенсацией длины. В зависимости от использования метчиковые патроны Softsynchro® увеличивают срок службы инструмента до 150%.

Сравнительные тесты

Две диаграммы показывают осевые усилия при накатывании резьбы M10 в стали St-37.

Заключение: Осевые усилия увеличиваются при повышении оборотов шпинделя в минуту. Усилия при использовании метчиковых патронов REGO-FIX® Softsynchro® значительно ниже, чем при использовании жестких метчиковых патронов. Следовательно, при использовании метчиковых патронов Softsynchro® на станке с синхронизацией, оптимизируются качество поверхности и срок службы инструмента.



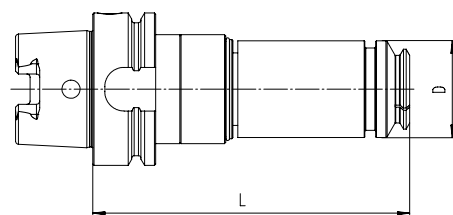
— REGO-FIX® Softsynchro®-Tapping holders
— Competitor synchronous collet holder
— Rigid synchronous collet holder

7

HSK-A powRgrip® Softsynchro® Метчиковые патроны

Тип	Код заказа	D [mm]	L [mm]	Сжатие [mm]	Растяжение [mm]
HSK-A 63 SSY / PG 15	2563.61507	24	114.5	0.5	0.5
HSK-A 63 SSY / PG 25	2563.62507	40	131	0.5	0.5

Совместимые цанги см. на стр. 3.12

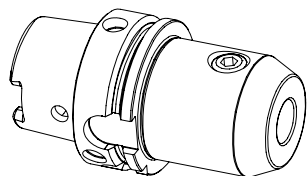




Swiss
Precision
Tools

WD

Инструментальные оправки



HSK-A | WD

HSK-E

DIN 69893 / ISO 12164

Для концевых фрез (WELDON)

Тип	Код заказа	D [mm]	L [mm]	Рисунок
HSK-A 32 / WD 6 x 055*	2532.30620	25	55	1
HSK-A 32 / WD 8 x 055*	2532.30820	28	55	1
HSK-A 32 / WD 10 x 060*	2532.31030	35	60	1
HSK-A 32 / WD 12 x 065*	2532.31230	42	65	1

HSK-A 40 / WD 6 x 060	2540.30630	25	60	1
HSK-A 40 / WD 8 x 060	2540.30830	28	60	1
HSK-A 40 / WD 10 x 060	2540.31030	35	60	1
HSK-A 40 / WD 12 x 070	2540.31240	42	70	1
HSK-A 40 / WD 14 x 075	2540.31440	44	75	1
HSK-A 40 / WD 16 x 075	2540.31640	48	75	1

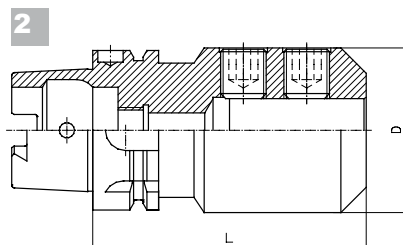
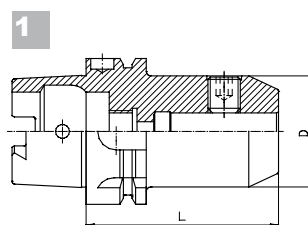
HSK-A 50 / WD 6 x 065	2550.30630	25	65	1
HSK-A 50 / WD 8 x 065	2550.30830	28	65	1
HSK-A 50 / WD 10 x 065	2550.31030	35	65	1
HSK-A 50 / WD 12 x 080	2550.31250	42	80	1
HSK-A 50 / WD 14 x 080	2550.31450	44	80	1
HSK-A 50 / WD 16 x 080	2550.31650	48	80	1
HSK-A 50 / WD 18 x 080	2550.31850	50	80	1
HSK-A 50 / WD 20 x 080	2550.32050	52	80	1

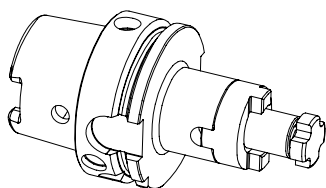
HSK-A 63 / WD 6 x 065	2563.30630	25	65	1
HSK-A 63 / WD 8 x 065	2563.30830	28	65	1
HSK-A 63 / WD 10 x 065	2563.31030	35	65	1
HSK-A 63 / WD 12 x 080	2563.31250	42	80	1
HSK-A 63 / WD 14 x 080	2563.31450	44	80	1
HSK-A 63 / WD 16 x 080	2563.31650	48	80	1
HSK-A 63 / WD 18 x 080	2563.31850	50	80	1
HSK-A 63 / WD 20 x 080	2563.32050	52	80	1
HSK-A 63 / WD 25 x 110	2563.32560	65	110	2
HSK-A 63 / WD 32 x 110	2563.33260	72	110	2

Тип	Код заказа	D [mm]	L [mm]	Рисунок
HSK-A 100 / WD 6 x 080	2500.30650	25	80	1
HSK-A 100 / WD 8 x 080	2500.30850	28	80	1
HSK-A 100 / WD 10 x 080	2500.31050	35	80	1
HSK-A 100 / WD 12 x 080	2500.31250	42	80	1
HSK-A 100 / WD 14 x 080	2500.31450	44	80	1
HSK-A 100 / WD 16 x 100	2500.31660	48	100	1
HSK-A 100 / WD 18 x 100	2500.31860	50	100	1
HSK-A 100 / WD 20 x 100	2500.32060	52	100	1
HSK-A 100 / WD 25 x 100	2500.32560	65	100	2
HSK-A 100 / WD 32 x 100	2500.33260	72	100	2
HSK-A 100 / WD 40 x 110	2500.34060	90	110	2

HSK-E 40 / WD 6 x 060**	2540.30634	25	60	1
HSK-E 40 / WD 8 x 060**	2540.30834	28	60	1
HSK-E 40 / WD 10 x 060**	2540.31034	35	60	1
HSK-E 40 / WD 12 x 070**	2540.31244	42	70	1
HSK-E 40 / WD 16 x 070**	2540.31644	48	70	1

*Без центрального отверстия
 **Без центрального отверстия и приводного паза
 Комплект поставки: Патрон для концевых фрез и зажимной винт
 Совместимые трубки для СОЖ (KSR) см. стр. 12.12



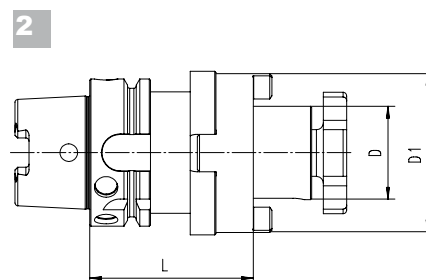
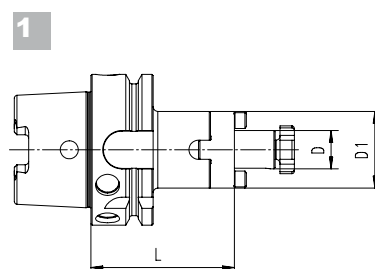


Для универсальных фрез | Для насадных фрез | Совместимые ключи

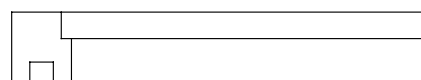
Тип	Код заказа	D [mm]	D1 [mm]	L [mm]	Рисунок
HSK-A 32 / KFD 16 x 045	2532.41620	16	32	45	1
HSK-A 32 / KFD 22 x 050	2532.42230	22	40	40	1
HSK-A 40 / KFD 16 x 030	2540.41600	16	32	30	1
HSK-A 40 / KFD 22 x 050	2540.42230	22	40	50	1
HSK-A 50 / KFD 16 x 050	2550.41630	16	32	50	1
HSK-A 50 / KFD 22 x 050	2550.42230	22	40	50	1
HSK-A 50 / KFD 27 x 065	2550.42740	27	48	65	2
HSK-A 50 / KFD 32 x 065	2550.43240	32	58	65	2
HSK-A 63 / KFD 16 x 060	2563.41640	16	32	60	1
HSK-A 63 / KFD 22 x 060	2563.42240	22	40	60	1
HSK-A 63 / KFD 27 x 060	2563.42740	27	48	60	1
HSK-A 63 / KFD 32 x 060	2563.43240	32	58	60	1
HSK-A 63 / KFD 40 x 070	2563.44050	40	70	70	2
HSK-A 100 / KFD 16 x 060	2500.41640	16	32	60	1
HSK-A 100 / KFD 22 x 060	2500.42240	22	40	60	1
HSK-A 100 / KFD 27 x 060	2500.42740	27	48	60	1
HSK-A 100 / KFD 32 x 060	2500.43240	32	58	60	1
HSK-A 100 / KFD 40 x 070	2500.44050	40	70	70	1
HSK-A 100 / KFD 50 x 080	2500.45060	50	90	80	2
HSK-E 40 / KFD 16 x 045*	2540.41624	16	32	45	1

* Без центрального отверстия и приводного паза

Комплект поставки: Оправка для универсальных/насадных фрез, винт для крепления, шпонка и приводное кольцо



7



Совместимые ключи	Код заказа
Тип	Код заказа
FDS 16	7711.16000
FDS 22	7711.22000
FDS 27	7711.27000
FDS 32	7711.32000
FDS 40	7711.40000
FDS 50	7711.50000

Чертеж с подробными размерами см.:

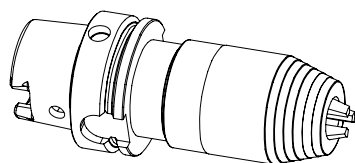
search.rego-fix.ch



Swiss
Precision
Tools

KBF

Инструментальные оправки



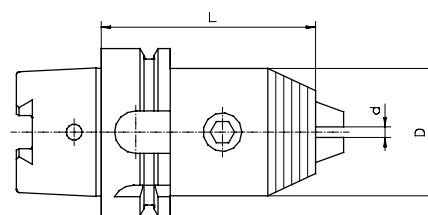
Сверлильный патрон

Тип	Код заказа	d [mm]	D [mm]	L [mm]
HSK-A 63 / KBF 1-13 mm	2563.50100	1-13	50	104

Комплект поставки: Сверлильный патрон и шестигранный ключ

Совместимые трубки для СОЖ (KSR) см. стр. 12.12

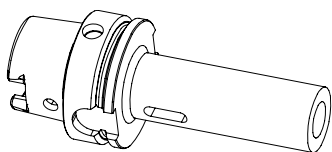
Зажимаемый диапазон Ø	1-13 mm
Максимальное биение	0.03 mm
Максимальный момент затяжки	20 Nm
Сила зажима (при 20 Nm моменте затяжки)	80 Nm
Максимальная скорость вращения	до 35'000 min ⁻¹



Чертеж с подробными размерами см.:

search.rego-fix.ch

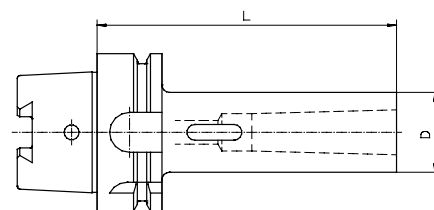
7



Для хвостовиков Morse

Тип	Код заказа	D [mm]	L [mm]
HSK-A 63 / МК 1 x 100 mm	2563.80140	25	100
HSK-A 63 / МК 2 x 120 mm	2563.80250	32	120
HSK-A 63 / МК 3 x 140 mm	2563.80360	40	140
HSK-A 63 / МК 4 x 160 mm	2563.80470	48	160

Комплект поставки: Оправка для хвостовика Morse



Чертеж с подробными размерами см.:

search.rego-fix.ch

7



REGO-FIX® CAPTO Инструментальные оправки

8

Лицензия SANDVIK

ER *SYSTEM*

- 8.01 Особенности и преимущества
- 8.02 Информация
- 8.04 CAPTO/ER

powRgrip *SYSTEM*

- 8.05 Особенности и преимущества
- 8.06 Информация
- 8.08 CAPTO/PG





Swiss
Precision
Tools

ER

Инструментальные оправки

Особенности | Преимущества

8



Швейцарское качество

Сделано в Швейцарии по ISO 9001/ISO 14001.

1 Маркировка

Тип и размер (исключает ошибку при выборе).

2 Отслеживаемость

Номер партии маркируется на каждом изделии для контроля в процессе производства и эксплуатации.

3 Подлинный REGO-FIX®

Наш большой опыт позволил нам создать надежную и хорошо сконструированную систему.

При покупке инструментальных оправок REGO-FIX® обратите внимание на специальное клеймо Δ .

Это лучшая гарантия качества!

Биение <math>< 3 \mu\text{m}</math>

По наружным и внутренним поверхностям

Качество поверхности max. Ra 0.25

Высокое усилие и высокий передающий момент.

Q+® Балансировка

100% балансировка по G 2.5 при 25'000 min⁻¹.

Ni-Q® Балансировочная система

Готов к применению Ni-Q® балансировочных колец, которые позволяют балансировать сборку вместе с инструментом, для работы при оборотах до 80'000 min⁻¹.

Ni-Q® Зажимная гайка в комплекте

Гарантия высокой силы зажима и балансировки.

Поглощение вибраций

Для лучшего результата обработки.

Отверстие для чипа идентификации

По DIN 69873 диаметром 10 mm.

Для станков с данной опцией.

Информация

REGO-FIX® CAPTO/ER Инструментальные оправки

Применение

Эти цанговые патроны сконструированы для использования на обрабатывающих центрах с автоматической сменой инструмента. Благодаря их прецизионности и точности закрепления в шпинделе станка, цанговые патроны CAPTO/ER удовлетворяют наивысшим требованиям.

Балансировка

Система цанговых патронов CAPTO/ER REGO-FIX® Q+® сбалансирована до G 2.5 при 25'000 min⁻¹. Цанговые патроны типа H допускают использование балансирующих колец Hi-Q®, которые позволяют сбалансировать систему с высокой точностью, включая настройку режущего инструмента для работы до 80'000 min⁻¹, в зависимости от используемых балансировочных колец.

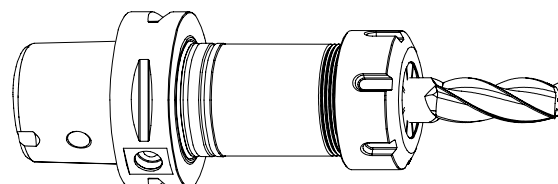
Специальное применение

В случае, когда требуется дополнительная сила зажима, например когда производится нарезание резьбы с использованием цанг ER-GB или ET1, мы рекомендуем использовать наши зажимные гайки с подшипником скольжения Hi-Q®/ERB и Hi-Q®/ERBC.

Совместимость системы инструментов

Вся система инструментов нацелена на самую высокую прецизионность и наилучшие результаты. Таким образом, компоненты REGO-FIX® аккуратно настраиваются на оптимальное сочетание и точность. Это гарантирует лучшие показатели биения и балансировки.

Влияние биения на срок службы инструмента указано в таблице на стр. 2.03



Мы рекомендуем затягивать зажимную гайку динамометрическим ключом. Максимальный крутящий момент должен быть не выше рекомендованного крутящего момента затяжки более чем на 25%.

Рекомендованный момент затяжки см. на стр. 13.03/13.04



Swiss
Precision
Tools

ER

Инструментальные оправки

Совместимые продукты

Зажимные гайки | Цанги | Ключи

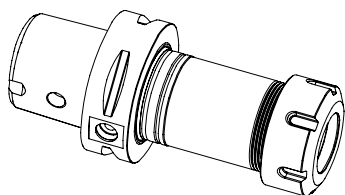
Зажимные гайки и ключи	ER 11	ER 16	ER 20	ER 25	ER 32	ER 40	ER 50	Стр.	Стандартная	С подшипником	Балансированная	Для внутр. подачи СОЖ	Collet Locking System	Мини гайка	Гайка с наружной резьб.	Ключ
	Код заказа	Код заказа	Код заказа	Код заказа	Код заказа	Код заказа	Код заказа									
Hi-Q / ER	3411.00000	3416.00000	-	-	3432.00000	-	-	4.04	■		■		■			
Hi-Q / ERC	3411.20300 - 3411.20700	3416.20000	-	-	3432.20000	-	-	4.06			■	■	■			
Hi-Q / ERB	-	3416.30000	-	-	3432.30000	-	-	4.10		■	■		■			
Hi-Q / ERBC	-	3416.40000	-	-	3432.40000	-	-	4.10		■	■	■	■			
EP	7112.11010	7112.16010	-	-	-	-	-	12.01								■
E	-	-	-	-	7111.32000	-	-	12.01								■

Рекомендованный момент затяжки см. на стр. 13.03/13.04

8

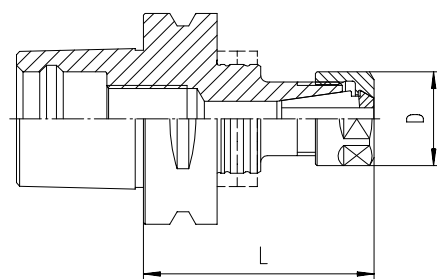
Цанги	ER 11/ET1-12		ER 16/ET1-16		ER 20/ET1-20		ER 25/ET1-25		ER 32/ET1-32		ER 40/ET1-40		ER 50	
	Зажимаемый диапазон Ø [mm]	Стр.	Зажимаемый диапазон Ø [mm]	Стр.	Зажимаемый диапазон Ø [mm]	Стр.	Зажимаемый диапазон Ø [mm]	Стр.	Зажимаемый диапазон Ø [mm]	Стр.	Зажимаемый диапазон Ø [mm]	Стр.	Зажимаемый диапазон Ø [mm]	Стр.
ER	0.5–7.0	2.08	0.5–10.0	2.10	-	-	-	-	1.0–20.0	2.16	-	-	-	-
ER-UP	0.5–7.0	2.08	0.5–10.0	2.10	-	-	-	-	1.0–20.0	2.16	-	-	-	-
ER-DM	-	-	3.0–10.0	2.22	-	-	-	-	6.0–20.0	2.28	-	-	-	-
ER-MB	0.2–0.9	2.08	0.2–0.9	2.10	-	-	-	-	-	-	-	-	-	-
ER-GB	2.8–6.0	3.04	4.0–9.0	3.04	-	-	-	-	4.0–20.0	3.04	-	-	-	-
ET 1*	1.4–3.55	3.08	1.4–6.3	3.08	-	-	-	-	4.5–12.5	3.08	-	-	-	-

*Не для подвода СОЖ через инструмент и не используется с уплотнениями и направляющими для СОЖ.



ER Цанговые патроны | Балансировочные кольца

Тип	Код заказа	D [mm]	L [mm]	Балансировочные кольца
C3 / ER 16 x 045*	2803.11610	28	45	–
C3 / ER 20 x 045*	2803.12010	34	45	–
C4 / ER 16 x 070*	2804.11630	28	70	–
C4 / ER 20 x 052*	2804.12010	34	52	–
C4 / ER 25 x 052*	2804.12510	42	52	–
C4 / ER 32 x 054*	2804.13210	50	54	–
C5 / ER 16 x 070 H	4805.11630	28	70	FWR 285
C5 / ER 16 x 100 H	4805.11650	28	100	FWR 285
C5 / ER 20 x 055*	2805.12010	34	55	–
C5 / ER 20 x 100 H	4805.12050	34	100	FWR 325
C5 / ER 25 x 055*	2805.12510	42	55	–
C5 / ER 25 x 100 H	4805.12550	42	100	FWR 405
C5 / ER 32 x 057*	2805.13210	50	57	–
C5 / ER 32 x 070 H	4805.13230	50	70	FWR 405
C5 / ER 32 x 100 H	4805.13250	50	100	FWR 405
C6 / ER 11 x 150 H	4806.11170	19	150	FWR 325
C6 / ER 16 x 070 H	4806.11630	28	70	FWR 325
C6 / ER 16 x 100 H	4806.11650	28	100	FWR 325
C6 / ER 16 x 150 H	4806.11670	28	150	FWR 325
C6 / ER 20 x 060*	2806.12020	34	60	–
C6 / ER 25 x 060*	2806.12520	42	60	–
C6 / ER 25 x 100 H	4806.12550	42	100	FWR 405
C6 / ER 25 x 130 H	4806.12560	42	130	FWR 405
C6 / ER 32 x 060*	2806.13220	50	60	–
C6 / ER 32 x 070 H	4806.13230	50	70	FWR 405
C6 / ER 32 x 100 H	4806.13250	50	100	FWR 505
C6 / ER 40 x 065*	2806.14020	63	65	–
C8 / ER 25 x 070*	2808.12530	42	70	–
C8 / ER 32 x 070*	2808.13230	50	70	–
C8 / ER 40 x 070*	2808.14030	63	70	–
C8 / ER 50 x 080*	2808.15040	78	80	–



Hi-Q® Балансировочные кольца	Код заказа	Стр.
Набор FWR 225	7490.22500	12.11
Набор FWR 285	7490.28500	12.11
Набор FWR 325	7490.32500	12.11
Набор FWR 405	7490.40500	12.11
Набор FWR 505	7490.50500	12.11
Динамометр. ключ (TSD)	7159.09000	12.11

Максимальные обороты для Hi-Q®
балансировочных колец см. стр. 12.11

Чертеж с подробными размерами
см.:

search.rego-fix.ch

Комплект поставки: Цанговый патрон и Hi-Q® зажимная гайка

*Не используются с балансировочными кольцами.

Для получения более подробной информации проконсультируйтесь
со специалистами по тел. +7 (343) 254 82 82 ; +7 (343) 254 81 91



Swiss
Precision
Tools

PG

powRgrip® Инструментальные оправки

Особенности | Преимущества

Швейцарское качество

Сделано в Швейцарии по ISO 9001/ISO 14001.

1 Маркировка
Тип и размер (исключает ошибку при выборе).

2 Отслеживаемость
Номер партии маркируется на каждом изделии для контроля в процессе производства и эксплуатации.

3 Подлинный REGO-FIX®
При покупке инструментальных оправок REGO-FIX® обратите внимание на специальное клеймо \triangle . Это лучшая гарантия качества!

Биение <3 μm

По наружным и внутренним поверхностям

Качество поверхности max. Ra 0.25

Высокое усилие и высокий передающий момент.

Q+® Балансировка

100% балансировка по G 2.5 при 25'000 min⁻¹.

Ni-Q® Балансировочная система

Готов к применению Ni-Q® балансировочных колец, которые позволяют балансировать сборку вместе с инструментом, для работы при оборотах до 80'000 min⁻¹.

Минимальный наружный диаметр

Компактный дизайн делает производственный процесс более гибким.

Скорость

Зажим инструмента гидравлическим прессом менее чем за 10 секунд.

Отличные показатели для малых диаметров

Зажатие инструмента маленького диаметра от 0,2 мм.

Точность установки

Повторяемость <10 μm

Отверстие для чипа идентификации

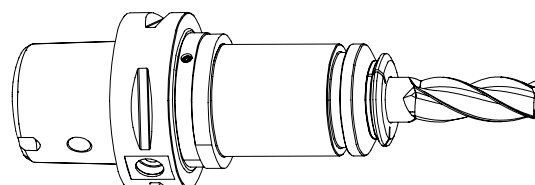
По DIN 69873 диаметром 10 мм.

Для станков с данной опцией.



Информация

REGO-FIX® CAPTO/PG Инструментальные оправки



Применение

Эти инструментальные оправки сконструированы для использования на обрабатывающих центрах с ЧПУ с автоматической сменой инструмента. Благодаря их прецизионности и точности закрепления в шпинделе станка, цанговые патроны CAPTO/PG удовлетворяют наивысшим требованиям. Они особенно подходят для высокоскоростных и высокоточных операций, где обработка достигает пределов возможностей станка. Гашение вибрации инструментальных оправок CAPTO/PG снижает износ шпинделя и увеличивает срок службы инструмента.

Балансировка

Система цанговых патронов CAPTO/PG REGO-FIX® Q+® сбалансирована до G 2.5 при 25'000 min⁻¹. Цанговые патроны типа H допускают использование балансирующих колец Hi-Q®, которые позволяют сбалансировать систему с высокой точностью, включая настройку режущего инструмента для работы до 80'000 min⁻¹, в зависимости от используемых балансировочных колец.

Подвод СОЖ

Подходят для использования инструмента с внутренним подводом СОЖ.

Периферийное охлаждение

Цанги PG-CF для периферийного охлаждения, когда отсутствует внутренний подвод СОЖ через инструмент.

Совместимость системы инструментов

Вся система инструментов нацелена на самую высокую прецизионность и наилучшие результаты. Таким образом, компоненты REGO-FIX® аккуратно настраиваются на оптимальное сочетание и точность. Это гарантирует лучшие показатели биения и балансировки.



Swiss
Precision
Tools

PG

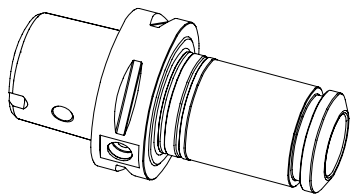
rowRgrip® Инструментальные оправки

Совместимые продукты

rowRgrip® Цанги

Ø [mm]	Ø [Inch]	Ø [Inch]	PG 10 Код заказа	PG 10-CF Код заказа	PG 15 Код заказа	PG 15-CF Код заказа	PG 25 Код заказа	PG 25-CF Код заказа	PG 32 Код заказа	PG 32-CF Код заказа
0.200 – 1.5875 mm rowRgrip Цанги для микро-инструмента (PG 10-MB) см. стр. 2.32										
2.000	0.0787	–	1710.02000	–	–	–	–	–	–	–
2.500	0.0984	–	1710.02500	–	–	–	–	–	–	–
3.000	0.1181	–	1710.03000	1710.03002	1715.03000	1715.03002	1725.03000	1725.03002	–	–
3.175	0.1250	1/8"	1710.03181	1710.03183	1715.03181	1715.03183	1725.03181	1725.03183	–	–
3.500	0.1378	–	1710.03500	–	1715.03500	–	1725.03500	–	–	–
4.000	0.1575	–	1710.04000	1710.04002	1715.04000	1715.04002	1725.04000	1725.04002	–	–
4.500	0.1969	–	1710.04500	–	1715.04500	–	1725.04500	–	–	–
4.763	0.1875	3/16"	1710.04761	1710.04763	1715.04761	1715.04763	1725.04761	1725.04763	–	–
5.000	0.1969	–	1710.05000	1710.05002	1715.05000	1715.05002	1725.05000	1725.05002	–	–
5.500	0.2165	–	1710.05500	–	1715.05500	–	1725.05500	–	–	–
6.000	0.2362	–	1710.06000	1710.06002	1715.06000	1715.06002	1725.06000	1725.06002	1732.06000	1732.06002
6.350	0.2500	1/4"	1710.06351	1710.06353	1715.06351	1715.06353	1725.06351	1725.06353	1732.06351	1732.06353
7.000	0.2756	–	–	–	1715.07000	1715.07002	1725.07000	1725.07002	1732.07000	1732.07002
7.938	0.3125	5/16"	–	–	1715.07941	1715.07943	1725.07941	1725.07943	1732.07941	1732.07943
8.000	0.3150	–	–	–	1715.08000	1715.08002	1725.08000	1725.08002	1732.08000	1732.08002
9.000	0.3543	–	–	–	1715.09000	1715.09002	1725.09000	1725.09002	1732.09000	1732.09002
9.525	0.3750	3/8"	–	–	1715.09521	1715.09523	1725.09521	1725.09523	1732.09521	1732.09523
10.000	0.3937	–	–	–	1715.10000	1715.10002	1725.10000	1725.10002	1732.10000	1732.10002
11.000	0.4331	–	–	–	–	–	1725.11000	1725.11002	1732.11000	1732.11002
11.113	0.4375	7/16"	–	–	–	–	1725.11111	1725.11113	1732.11111	1732.11113
12.000	0.4724	–	–	–	–	–	1725.12000	1725.12002	1732.12000	1732.12002
12.700	0.5000	1/2"	–	–	–	–	1725.12701	1725.12703	1732.12701	1732.12703
14.000	0.5512	–	–	–	–	–	1725.14000	1725.14002	1732.14000	1732.14002
14.288	0.5625	9/16"	–	–	–	–	1725.14291	1725.14293	1732.14291	1732.14293
15.875	0.6250	5/8"	–	–	–	–	1725.15881	1725.15883	1732.15881	1732.15883
16.000	0.6300	–	–	–	–	–	1725.16000	1725.16002	1732.16000	1732.16002
18.000	0.7087	–	–	–	–	–	1725.18000	1725.18002	1732.18000	1732.18002
19.050	0.7500	3/4"	–	–	–	–	1725.19051	1725.19053	1732.19051	1732.19053
20.000	0.7874	–	–	–	–	–	1725.20000	1725.20002	1732.20000	1732.20002
22.000	0.8661	–	–	–	–	–	–	–	1732.22000	1732.22002
22.225	0.8750	7/8"	–	–	–	–	–	–	1732.22231	1732.22233
25.000	0.9843	–	–	–	–	–	–	–	1732.25000	1732.25002
25.400	1.0000	1"	–	–	–	–	–	–	1732.25401	1732.25403

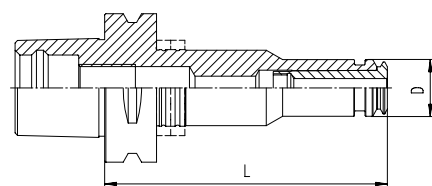
rowRgrip® зажимные устройства и прочие rowRgrip аксессуары см. стр. 12.09/12.10



rowRgrip® Цанговые патроны | Балансировочные кольца

Тип	Код заказа	D [mm]	L [mm]	Балансировочные кольца
C3 / PG 10 x 055*	2803.71010	16	55	–
C3 / PG 15 x 067*	2803.71520	24	67	–
C4 / PG 10 x 060*	2804.71020	16	60	–
C4 / PG 10 x 080 H	4804.71040	16	80	FWR 225
C4 / PG 15 x 062*	2804.71520	24	62	–
C4 / PG 15 x 080 H	4804.71540	24	80	FWR 285
C5 / PG 10 x 060*	2805.71020	16	60	–
C5 / PG 10 x 080 H	4805.71040	16	80	FWR 285
C5 / PG 10 x 120 H	4805.71060	16	120	FWR 285
C5 / PG 15 x 065*	2805.71520	24	65	–
C5 / PG 15 x 080 H	4805.71540	24	80	FWR 285
C5 / PG 15 x 120 H	4805.71560	24	120	FWR 325
C5 / PG 25 x 080*	2805.72540	40	80	–
C5 / PG 25 x 100 H	4805.72550	40	100	FWR 405
C6 / PG 10 x 080 H	4806.71040	16	80	FWR 325
C6 / PG 10 x 120 H	4806.71060	16	120	FWR 325
C6 / PG 10 x 160 H	4806.71080	16	160	FWR 325
C6 / PG 15 x 080 H	4806.71540	24	80	FWR 325
C6 / PG 15 x 120 H	4806.71560	24	120	FWR 325
C6 / PG 15 x 160 H	4806.71580	24	160	FWR 325
C6 / PG 25 x 085*	2806.72540	40	85	–
C6 / PG 25 x 100 H	4806.72550	40	100	FWR 405
C6 / PG 25 x 120 H	4806.72560	40	120	FWR 405
C6 / PG 25 x 160 H	4806.72580	40	160	FWR 405
C6 / PG 32 x 090*	2806.73240	50	90	–
C8 / PG 25 x 092*	2808.72540	40	92	–
C8 / PG 32 x 090*	2808.73240	50	90	–

* Не используются с балансировочными кольцами.



Hi-Q® Балансировочные кольца	Код заказа	Стр.
Набор FWR 225	7490.22500	12.11
Набор FWR 285	7490.28500	12.11
Набор FWR 325	7490.32500	12.11
Набор FWR 405	7490.40500	12.11
Набор FWR 505	7490.50500	12.11
Динамометр. ключ (TSD)	7159.09000	12.11

Максимальные обороты для Hi-Q® балансировочных колец см. стр. 12.11

Чертеж с подробными размерами см.:

search.rego-fix.ch





Инструментальные оправки Цилиндрический ХВОСТОВИК

9

ER_{SYSTEM}

- 9.01 Особенности и преимущества
- 9.02 Информация
- 9.04 CYL/ER
- 9.06 CYL/ER M для Мини гаек
- 9.08 CYL/ER MF
с фаской для Мини гаек
- 9.10 CYD/ER MF сдвоеный
с фаской для Мини гаек
- 9.12 CYL/ER NCс фаской
- 9.14 CYL SSY/ERC
Softsynchro® Метчиковый патрон
- 9.16 CYL GSF/ERC
Метчиковый патрон с осевой
компенсацией

powRgrip_{SYSTEM}

- 9.17 Особенности и преимущества
- 9.18 Информация
- 9.20 CYL/PG
- 9.22 CYL SSY/PG
Softsynchro® Метчиковый патрон
- 9.24 CYL GSF/PG
Метчиковый патрон с осевой
компенсацией



Swiss
Precision
Tools

ER

Инструментальные оправки

Особенности | Преимущества



Швейцарское качество

Сделано в Швейцарии по ISO 9001/ISO 14001.

1 Маркировка

Тип и размер (исключает ошибку при выборе).

2 Отслеживаемость

Номер партии маркируется на каждом изделии для контроля в процессе производства и эксплуатации.

3 Подлинный REGO-FIX®

Наш большой опыт позволил нам создать надежную и хорошо сконструированную систему.

При покупке инструментальных оправок REGO-FIX® обратите внимание на специальное клеймо \triangle .

Это лучшая гарантия качества!

Размеры

ER 8 – ER 40

Типы

С фаской или сдвоенные.

Биение <math>< 3 \mu\text{m}</math>

По наружным и внутренним поверхностям

Качество поверхности max. Ra 0.25

Высокое усилие и высокий передающий момент.

Информация

CYL/ER Инструментальные оправки

Применение

Цилиндрические цанговые патроны REGO-FIX® сконструированы для автоматических токарных центров и могут быть использованы как удлинители. Они доступны в нескольких вариациях.

CYL/ER

Короткие версии особенно используются на револьверных токарных станках, где часто требуется малый вылет.

Подробная информация на стр. 9.04

CYL/ER M

Данный тип подходит для Швейцарских станков с винтовым приводом, обрабатывающих центров и станков без ЧПУ. Диаметр хвостовика в соответствии с типом цанг F, регулируется по длине.

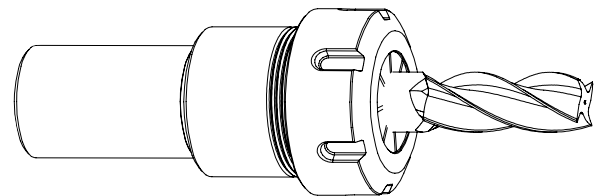
С помощью цанговых патронов CYL/ER M режущий инструмент различной длины может быть настроен на одну длину. Данные инструментальные оправки используются с цангами ER, ER-UP, ER-GB и ET1.

Подробная информация указана на стр. 9.06

CYL/ER MF

Программа цанговых патронов цилиндрическим хвостовиком с фаской сконструирована преимущественно для станков с ЧПУ, таких как Citizen, Star, Tornos и т.д.

Подробная информация указана на стр. 9.08



CYD/ER MF

Программа сдвоенных цанговых патронов с фаской была сконструирована для станков с ЧПУ, таких как Citizen, Manurhin, Star и Tornos, и предлагает возможность зажимать два режущих инструмента в один патрон.

Подробная информация указана на стр. 9.10

CYL/ER NC

Данные цанговые патроны особенно подходят для токарных центров с ЧПУ, но могут быть использованы также на токарных станках без ЧПУ.

Подробная информация указана на стр. 9.12

CYL SSY/ERC

Метчиковые патроны Softsynchro® разработаны для станков с синхронизацией скорости вращения шпинделя и подачи.

Подробная информация указана на стр. 9.14

CYL GSF/ERC

Эти метчиковые патроны разработаны для станков без синхронизации скорости вращения шпинделя и подачи, и имеют осевую компенсацию.

Подробная информация указана на стр. 9.16



Мы рекомендуем затягивать зажимную гайку динамометрическим ключом. Максимальный крутящий момент должен быть не выше рекомендованного крутящего момента затяжки более чем на 25%.

Рекомендованный момент затяжки см. на стр. 13.03/13.04



Swiss
Precision
Tools

ER

Инструментальные оправки

Совместимые продукты

Зажимные гайки | Цанги | Ключи

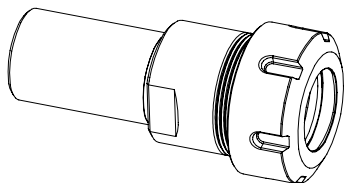
Зажимные гайки и ключи	ER 11	ER 16	ER 20	ER 25	ER 32	ER 40	Стр.	Стандартная	С подшипником	Балансированная	Для внутр. подачи СОЖ	Collet Locking System	Мини гайка	Гайка с наружной резьб.	Ключ
	Код заказа	Код заказа	Код заказа	Код заказа	Код заказа	Код заказа									
Hi-Q/ER	3411.00000	3416.00000	3420.00000	3425.00000	3432.00000	3440.00000	4.04	■		■		■			
Hi-Q/ERC	3411.20300	3416.20000	3420.20000	3425.20000	3432.20000	3440.20000	4.06			■	■	■			
	3411.20700						4.08								
Hi-Q/ERB	–	3416.30000	3420.30000	3425.30000	3432.30000	3440.30000	4.10		■	■		■			
Hi-Q/ERBC	–	3416.40000	3420.40000	3425.40000	3432.40000	3440.40000	4.10		■	■	■	■			
EP	7112.11010	7112.16010	7112.20010	–	–	–	12.01								■
E	–	–	–	7111.25000	7111.32000	7111.40000	12.01								■

Рекомендованный момент затяжки см. на стр. 13.03/13.04

9

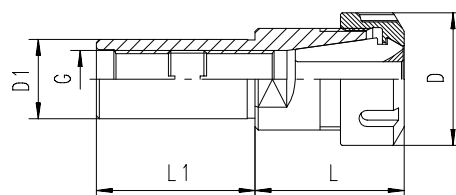
Цанги	ER 11/ET1-12		ER 16/ET1-16		ER 20/ET1-20		ER 25/ET1-25		ER 32/ET1-32		ER 40/ET1-40	
	Зажимаемый диапазон Ø [mm]	Стр.	Зажимаемый диапазон Ø [mm]	Стр.	Зажимаемый диапазон Ø [mm]	Стр.	Зажимаемый диапазон Ø [mm]	Стр.	Зажимаемый диапазон Ø [mm]	Стр.	Зажимаемый диапазон Ø [mm]	Стр.
ER	0.5–7.0	2.08	0.5–10.0	2.10	0.5–13.0	2.12	0.5–16.0	2.14	1.0–20.0	2.16	2.0–30.0	2.18
ER-UP	0.5–7.0	2.08	0.5–10.0	2.10	0.5–13.0	2.12	0.5–16.0	2.14	1.0–20.0	2.16	2.0–30.0	2.18
ER-DM	–	–	3.0–10.0	2.22	3.0–10.0	2.24	6.0–16.0	2.26	6.0–20.0	2.28	–	–
ER-MB	0.2–0.9	2.08	0.2–0.9	2.10	–	–	–	–	–	–	–	–
ER-GB	2.8–6.0	3.04	4.0–9.0	3.04	4.0–11.2	3.04	4.0–16.0	3.04	4.0–20.0	3.04	6.0–22.0	3.04
ET 1*	1.4–3.55	3.08	1.4–6.3	3.08	2.2–7.0	3.08	2.5–10.0	3.08	4.5–12.5	3.08	6.0–17.0	3.08

* Не для подвода СОЖ через инструмент и не используется с уплотнениями и направляющими для СОЖ



Цанговые патроны

Тип	Код заказа	D [mm]	D1 h6 [mm]	L [mm]	L1 [mm]	G [mm]
CYL 1/2" x 070 / ER 11	2613.11141	19	12.7	28.5	70	M6
CYL 1/2" x 100 / ER 16	2613.11661	28	12.7	36.0	100	M6
CYL 1/2" x 100 / ER 20	2613.12061	34	12.7	44.5	100	M6
CYL 14 x 060 / ER 16	2614.11630	28	14	36.5	60	M6
CYL 16 x 060 / ER 16	2616.11630	28	16	36.5	60	M 8x1
CYL 5/8" x 060 / ER 16	2616.11631	28	15.875	36.5	60	M 8x1
CYL 5/8" x 100 / ER 20	2616.12061	34	15.875	44.5	100	M 8x1
CYL 3/4" x 050 / ER 16	2619.11621	28	19.05	30.5	50	M 12x1
CYL 3/4" x 100 / ER 16	2619.11661	28	19.05	30.5	100	M 12x1
CYL 3/4" x 060 / ER 20	2619.12031	34	19.05	36.5	60	M 12x1
CYL 3/4" x 050 / ER 25	2619.12521	42	19.05	47.0	50	M 12x1
CYL 20 x 050 / ER 16	2620.11620	28	20	30.5	50	M 12x1
CYL 20 x 100 / ER 16	2620.11660	28	20	30.5	100	M 12x1
CYL 20 x 030 / ER 20	2620.12010	34	20	36.5	30	M 12x1
CYL 20 x 060 / ER 20	2620.12030	34	20	36.5	60	M 12x1
CYL 20 x 050 / ER 25	2620.12520	42	20	47.0	50	M 12x1
CYL 20 x 100 / ER 25	2620.12560	42	20	47.0	100	M 12x1
CYL 20 x 050 / ER 32	2620.13220	50	20	54.0	50	M 12x1
CYL 20 x 100 / ER 32	2620.13260	50	20	54.0	100	M 12x1
CYL 1" x 100 / ER 20	2625.12061	34	25.40	39.5	100	M 18x1.5
CYL 1" x 050 / ER 25	2625.12521	42	25.40	47.0	50	M 18x1.5
CYL 1" x 100 / ER 25	2625.12561	42	25.40	47.0	100	M 18x1.5
CYL 1" x 050 / ER 32	2625.13221	50	25.40	53.0	50	M 18x1.5
CYL 1" x 050 / ER 40	2625.14021	63	25.40	60.0	50	M 18x1.5
CYL 25 x 050 / ER 25	2625.12520	42	25	47.0	50	M 18x1.5
CYL 25 x 100 / ER 25	2625.12560	42	25	47.0	100	M 18x1.5
CYL 25 x 050 / ER 32	2625.13220	50	25	54.0	50	M 18x1.5
CYL 25 x 050 / ER 40	2625.14020	63	25	60.0	50	M 18x1.5
CYL 30 x 050 / ER 25	2630.12520	42	30	42.0	50	M 18x1.5
CYL 30 x 050 / ER 32	2630.13220	50	30	53.0	50	M 22x1.5
CYL 1 1/4" x 060 / ER 32	2632.13231	50	31.75	53.0	60	M 22x1.5



Чертеж с подробными размерами см.:

search.rego-fix.ch

Комплект поставки: цанговый патрон, зажимная гайка, внутренний винт

Для получения более подробной информации проконсультируйтесь со специалистами по тел. +7 (343) 254 82 82 ; +7 (343) 254 81 91



Swiss
Precision
Tools

ER

Инструментальные оправки

Совместимые продукты

Зажимные гайки | Цанги | Ключи

Зажимные гайки и ключи	ER 8	ER 11	ER 16	ER 20	Стр.	Стандартная	С подшипником	Балансированная	Для внутр. подачи СОЖ	Collet Locking System*	Мини гайка	Гайка с наружной резьб.	Ключ
	Код заказа	Код заказа	Код заказа	Код заказа									
Hi-Q/ERM	3508.00000	3511.00000	3516.00000	3520.00000	4.12			■		■	■		
Hi-Q/ERMС	-	3511.20300 3511.20700	3516.20000	3520.20000	4.12 4.14			■	■	■	■		
EM	7113.08000	7113.11000	7113.16000	7113.20000	12.01								■
ER MS	3208.50000	3211.50000	3216.50000	3220.50000	4.16			■			■		
E MS	7114.08000	7114.11000	7114.16000	7114.20000	12.02								■

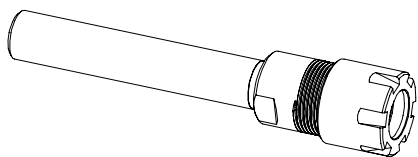
* Collet Locking System не используется для Hi-Q®/ERM8.

Рекомендованный момент затяжки см. на стр. 13.03/13.04

9

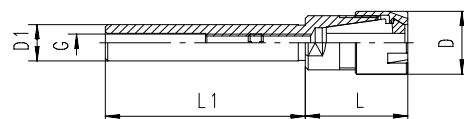
Цанги	ER 8		ER 11/ET1-12		ER 16/ET1-16		ER 20/ET1-20	
	Зажимаемый диапазон Ø [mm]	Стр.	Зажимаемый диапазон Ø [mm]	Стр.	Зажимаемый диапазон Ø [mm]	Стр.	Зажимаемый диапазон Ø [mm]	Стр.
ER	0.5 – 0.5	2.06	0.5 – 7.0	2.08	0.5 – 10.0	2.10	0.5 – 13.0	2.12
ER-UP	0.5 – 0.5	2.06	0.5 – 7.0	2.08	0.5 – 10.0	2.10	0.5 – 13.0	2.12
ER-DM	-	-	-	-	3.0 – 10.0	2.22	3.0 – 10.0	2.24
ER-MB	0.2 – 0.9	2.06	0.2 – 0.9	2.08	0.2 – 0.9	2.10	-	-
ER-GB	-	-	2.8 – 6.0	3.04	4.0 – 9.0	3.04	4.0 – 11.2	3.04
ET 1**	-	-	1.4 – 3.55	3.08	1.4 – 6.3	3.08	2.2 – 7.0	3.08

** Не для подвода СОЖ через инструмент и не используется с уплотнениями и направляющими для СОЖ



Цанговые патроны

Тип	Код заказа	D [mm]	D1 h6 [mm]	L [mm]	L1 [mm]	G [mm]	Для Manurhin	Для Tornos
CYL 06 x 045 / ER 11 M	2606.21120	16	6	26.5	45	-		
CYL 07 x 045 / ER 11 M	2607.21120	16	7	26.5	45	-		
CYL 08 x 080 / ER 8 M	2608.20850	12	8	26.0	80	-		
CYL 08 x 056 / ER 11 M	2608.21130	16	8	26.5	56	-	■	
CYL 3/8" x 070 / ER 8 M	2609.20841	12	9.52	23.0	70	M 5		
CYL 10 x 060 / ER 16 M	2610.21630	22	10	38.5	60	-		
CYL 12 x 080 / ER 8 M	2612.20850	12	12	17.0	80	-		
CYL 12 x 080 / ER 16 M	2612.21650	22	12	38.5	80	-		
CYL 1/2" x 140 / ER 11 M	2613.21191	16	12.7	29.5	140	M 6		
CYL 1/2" x 140 / ER 16 M	2613.21691	22	12.7	37.0	140	M 6		
CYL 15 x 100 / ER 20 M	2615.22060	28	15	42.5	100	-		
CYL 16 x 150 / ER 11 M	2616.21190	16	16	21.0	150	M 8x1		
CYL 16 x 100 / ER 20 M	2616.22060	28	16	42.5	100	-		
CYL 5/8" x 150 / ER 11 M	2616.21191	16	15.87	22.5	150	M 8x1		
CYL 3/4" x 155 / ER 16 M	2619.21691	22	19.05	26.5	155	M 12x1		
CYL 3/4" x 100 / ER 25 M	2619.22561	35	19.05	47.0	100	M 12x1		
CYL 20 x 155 / ER 16 M	2620.21690	22	20	26.5	155	M 12x1	■	
CYL 25 x 155 / ER 20 M	2625.22090	28	25	26.5	155	M 14x1	■	
CYL 1" x 155 / ER 20 M	2625.22091	28	25.5	26.5	155	M 14x1	■	



Чертеж с подробными размерами см.:

search.rego-fix.ch

Комплект поставки: цанговый патрон, зажимная гайка.

Внутренний винт см. search.rego-fix.ch



Swiss
Precision
Tools

ER

Инструментальные оправки

Совместимые продукты

Зажимные гайки | Цанги | Ключи

Зажимные гайки и ключи	ER 8	ER 11	ER 16	ER 20	ER 25	Стр.	Стандартная	С подшипником	Балансированная	Для внутр. подачи СОЖ	Collet Locking System*	Мини гайка	Гайка с наружной резьб.	Ключ
	Код заказа	Код заказа	Код заказа	Код заказа	Код заказа									
Hi-Q / ERM	3508.00000	3511.00000	3516.00000	3520.00000	3525.00000	4.12			■	■	■			
Hi-Q / ERMС	-	3511.20300 3511.20700	3516.20000	3520.20000	3525.20000	4.12 4.14			■	■	■	■		
EM	7113.08000	7113.11000	7113.16000	7113.20000	7113.25000	12.01								■
ER MS	3208.50000	3211.50000	3216.50000	3220.50000	-	4.16			■			■		
E MS	7114.08000	7114.11000	7114.16000	7114.20000	-	12.02								■

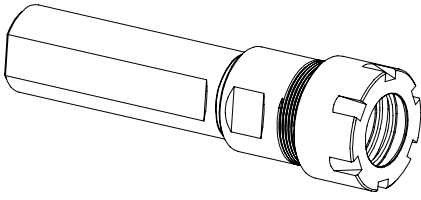
* Collet Locking System не используется для Hi-Q®/ERM8.

Рекомендованный момент затяжки см. на стр. 13.03/13.04

9

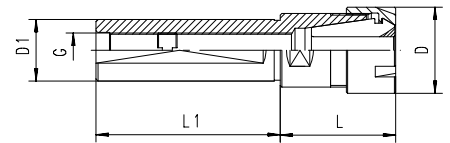
Цанги	ER 8		ER 11/ET1-12		ER 16/ET1-16		ER 20/ET1-20		ER 25/ET1-25	
	Зажимаемый диапазон Ø [mm]	Стр.	Зажимаемый диапазон Ø [mm]	Стр.	Зажимаемый диапазон Ø [mm]	Стр.	Зажимаемый диапазон Ø [mm]	Стр.	Зажимаемый диапазон Ø [mm]	Стр.
ER	0.5–0.5	2.06	0.5–7.0	2.08	0.5–10.0	2.10	0.5–13.0	2.12	0.5–16.0	2.14
ER-UP	0.5–0.5	2.06	0.5–7.0	2.08	0.5–10.0	2.10	0.5–13.0	2.12	0.5–16.0	2.14
ER-DM	-	-	-	-	3.0–10.0	2.22	3.0–10.0	2.24	6.0–16.0	2.26
ER-MB	0.2–0.9	2.06	0.2–0.9	2.08	0.2–0.9	2.10	-	-	-	-
ER-GB	-	-	2.8–6.0	3.04	4.0–9.0	3.04	4.0–11.2	3.04	4.0–16.0	3.04
ET 1**	-	-	1.4–3.55	3.08	1.4–6.3	3.08	2.2–7.0	3.08	2.5–10.0	3.08

** Не для подвода СОЖ через инструмент и не используется с уплотнениями и направляющими для СОЖ



Цанговые патроны

Тип	Код заказа	D [mm]	D1 h6 [mm]	L [mm]	L1 [mm]	G [mm]	Для Citizen	Для Manurhin	Для Schütte	Для Star	Для Tornos
CYL 5/8" x 043 / ER 8 MF	2616.20811	12	15.875	15	43	M5	■				
CYL 16 x 038 / ER 11 MF	2616.21112	16	16	20	38	M 8x1				■	
CYL 16 x 140 / ER 11 MF	2616.21192	16	16	60	140	M 8x1					
CYL 20 x 060 / ER 11 MF	2620.21132	16	20	20	60	M 8x1	■				
CYL 16 x 035 / ER 16 MF	2616.21612	22	16	38	35	M 8x1				■	
CYL 3/4" x 115 / ER 11 MF	2619.21173	16	19.05	20	115	M 8x1	■				
CYL 3/4" x 038 / ER 16 MF	2619.21613	22	19.05	28	38	M 12x1	■				
CYL 3/4" x 050 / ER 16 MF	2619.21623	22	19.05	28	50	M 12x1	■				
CYL 3/4" x 070 / ER 16 MF	2619.21643	22	19.05	28	70	M 12x1	■				
CYL 3/4" x 120 / ER 16 MF	2619.21683	22	19.05	28	120	M 12x1	■				
CYL 3/4" x 140 / ER 16 MF	2619.21693	22	19.05	28	140	M 12x1	■				
CYL 20 x 050 / ER 16 MF	2620.21622	22	20	28	50	M 12x1	■	■			
CYL 20 x 070 / ER 16 MF	2620.21642	22	20	28	70	M 12x1	■				
CYL 20 x 120 / ER 16 MF	2620.21682	22	20	28	120	M 12x1	■				
CYL 20 x 140 / ER 16 MF	2620.21692	22	20	8	140	M 12x1	■	■			
CYL 22 x 038 / ER 16 MF	2622.21612	22	22	28	38	M 12x1				■	
CYL 22 x 070 / ER 16 MF	2622.21642	22	22	28	70	M 12x1				■	
CYL 22 x 100 / ER 16 MF	2622.21662	22	22	28	100	M 12x1				■	
CYL 22 x 080 / ER 20 MF	2622.22052	28	22	39	80	M 12x1				■	
CYL 22 x 070 / ER 25 MF	2622.22542	35	22	47	70	M 12x1				■	
CYL 25 x 065 / ER 16 MF	2625.21642	22	25	28	65	M 12x1					
CYL 25 x 100 / ER 20 MF	2625.22062	28	25	28	100	M 14x1					■
CYL 25 x 154 / ER 20 MF	2625.22002	28	25	28	154	M 14x1					■
CYL 25 x 075 / ER 25 MF	2625.22552	35	25	47	75	M 14x1		■			
CYL 25 x 145 / ER 25 MF	2625.22592	35	25	36	145	M 14x1		■			■
CYL 1" x 033 / ER 16 MF	2625.21613	22	25.4	28	33	M 12x1		■			
CYL 1" x 065 / ER 16 MF	2625.21643	22	25.4	28	65	M 12x1		■			
CYL 1" x 075 / ER 16 MF	2625.21653	22	25.4	28	75	M 12x1	■				
CYL 1" x 100 / ER 16 MF	2625.21663	22	25.4	28	100	M 12x1	■				
CYL 1" x 100 / ER 20 MF	2625.22063	28	25.4	28	100	M 14x1	■	■			
CYL 1" x 140 / ER 20 MF	2625.22093	28	25.4	28	140	M 14x1	■				
CYL 32 x 070 / ER 25 MF	2632.22542	35	32	30	70	M 18 x1.5			■		



Чертеж с подробными размерами
см.:

search.rego-fix.ch

Комплект поставки: цанговый патрон, зажимная гайка, внутренний винт

Для получения более подробной информации проконсультируйтесь со специалистами по тел. +7 (343) 254 82 82 ; +7 (343) 254 81 91



Swiss
Precision
Tools

ER

Инструментальные оправки

Совместимые продукты

Зажимные гайки | Цанги | Ключи

Зажимные гайки и ключи	ER 8	ER 11	ER 16	ER 20	Стр.	Стандартная	С подшипником	Балансированная	Для внутр. подачи СОЖ	Collet Locking System*	Мини гайка	Гайка с наружной резьб.	Ключ
	Код заказа	Код заказа	Код заказа	Код заказа									
Hi-Q / ERM	3508.00000	3511.00000	3516.00000	3520.00000	4.12			■		■	■		
Hi-Q / ERMС	-	3511.20300 - 3511.20700	3516.20000	3520.20000	4.12 4.14			■	■	■	■		
EM	7113.08000	7113.11000	7113.16000	7113.20000	12.01								■
ER MS	-	3211.50000	3216.50000	3220.50000	4.16			■			■		
E MS	-	7114.11000	7114.16000	7114.20000	12.02								■

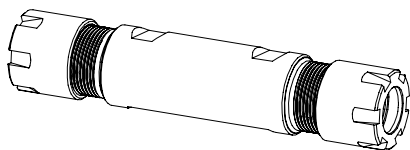
* Collet Locking System не используется для Hi-Q®/ERM8.

Рекомендованный момент затяжки см. на стр. 13.03/13.04

Цанги	ER 8		ER 11/ET1-12		ER 16/ET1-16		ER 20/ET1-20	
	Зажимаемый диапазон Ø [mm]	Стр.	Зажимаемый диапазон Ø [mm]	Стр.	Зажимаемый диапазон Ø [mm]	Стр.	Зажимаемый диапазон Ø [mm]	Стр.
ER	0.5–5.0	2.06	0.5–7.0	2.08	0.5–10.0	2.10	0.5–13.0	2.12
ER-UP	0.5–5.0	2.06	0.5–7.0	2.08	0.5–10.0	2.10	0.5–13.0	2.12
ER-DM	-	-	-	-	3.0–10.0	2.22	3.0–10.0	2.24
ER-MB	0.2–0.9	2.06	0.2–0.9	2.08	0.2–0.9	2.10	-	-
ER-GB	-	-	2.8–6.0	3.04	4.0–9.0	3.04	4.0–11.2	3.04
ET 1**	-	-	1.4–3.55	3.08	1.4–6.3	3.08	2.2–7.0	3.08

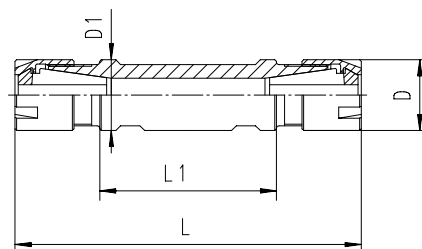
** Не для подвода СОЖ через инструмент и не используется с уплотнениями и направляющими для СОЖ

9



Цанговые патроны

Тип	Код заказа	D [mm]	D1 h6 [mm]	L [mm]	L1 [mm]	Для Citizen	Для Manurhin	Для Star
CYD 5/8" x 015 / ER 8 MF	2616.20805	12	15.875	45	15	■		
CYD 5/8" x 025 / ER 8 MF	2616.20895	12	15.875	55	25	■		
CYD 16 x 040 / ER 11 MF	2616.21114	16	16	79	40		■	
CYD 16 x 050 / ER 11 MF	2616.21124	16	16	90	50		■	
CYD 3/4" x 040 / ER 11 MF	2619.21125	16	19.05	80	40	■		
CYD 3/4" x 070 / ER 11 MF	2619.21145	16	19.05	110	70	■		
CYD 3/4" x 090 / ER 11 MF	2619.21165	16	19.05	130	90	■		
CYD 3/4" x 055 / ER 16 MF	2619.21635	22	19.05	107	55	■		
CYD 20 x 030 / ER 11 MF	2620.21114	16	20	70	30	■		
CYD 20 x 050 / ER 11 MF	2620.21124	16	20	90	50	■		
CYD 20 x 055 / ER 16 MF	2620.21634	22	20	107	55	■		
CYD 22 x 055 / ER 16 MF	2622.21634	22	22	111	55			■
CYD 22 x 075 / ER 16 MF	2622.21654	22	22	131	75			■
CYD 25 x 062 / ER 16 MF	2625.21634	22	25	118	62		■	
CYD 1" x 030 / ER 16 MF	2625.21615	22	25.4	85	30	■		
CYD 1" x 062 / ER 16 MF	2625.21635	22	25.4	118	62		■	
CYD 32 x 055 / ER 20 MF	2632.22034	28	32	111	55			■
CYD 32 x 075 / ER 20 MF	2632.22054	28	32	131	75			■



9

Чертеж с подробными размерами см.:

search.rego-fix.ch

Комплект поставки: цанговый патрон, две зажимных гайки



Swiss
Precision
Tools

ER

Инструментальные оправки

Совместимые продукты

Зажимные гайки | Цанги | Ключи

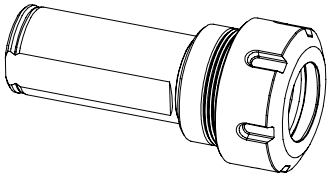
Зажимные гайки и ключи	ER 25 Код заказа	ER 32 Код заказа	ER 40 Код заказа	Стр.	Стандартная	С подшипником	Балансированная	Для внутр. подачи СОЖ	Collet Locking System	Мини гайка	Гайка с наружной резьб.	Ключ
Hi-Q/ER	3425.00000	3432.00000	3440.00000	4.04	■		■		■			
Hi-Q/ERC	3425.20000	3432.20000	3440.20000	4.06			■	■	■			
Hi-Q/ERB	3425.30000	3432.30000	3440.30000	4.10		■	■		■			
Hi-Q/ERBC	3425.40000	3432.40000	3440.40000	4.10		■	■	■	■			
E	7111.25000	7111.32000	7111.40000	12.01								■

Рекомендованный момент затяжки см. на стр. 13.03/13.04

Цанги	ER 25/ET1-25		ER 32/ET1-32		ER 40/ET1-40	
	Зажимаемый диапазон Ø [mm]	Стр.	Зажимаемый диапазон Ø [mm]	Стр.	Зажимаемый диапазон Ø [mm]	Стр.
ER	0.5 – 16.0	2.14	1.0 – 20.0	2.16	2.0 – 30.0	2.18
ER-UP	0.5 – 16.0	2.14	1.0 – 20.0	2.16	2.0 – 30.0	2.18
ER-DM	6.0 – 16.0	2.26	–	–	–	–
ER-MB	–	–	–	–	–	–
ER-GB	4.0 – 16.0	3.04	4.0 – 20.0	3.04	6.0 – 22.0	3.04
ET 1*	2.5 – 10.0	3.08	4.5 – 12.5	3.08	6.0 – 17.0	3.08

* Не для подвода СОЖ через инструмент и не используется с уплотнениями и направляющими для СОЖ

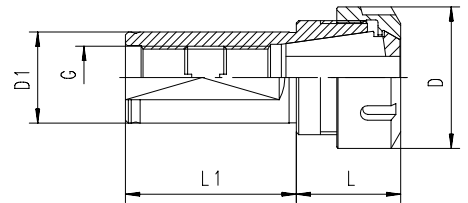
9



Цанговые патроны

Тип	Код заказа	D [mm]	D1 h6 [mm]	L [mm]	L1 [mm]	G [mm]
CYL 32 x 060 / ER 25 NC	2632.12532	42	32	32	60	M 18 x 1.5
CYL 32 x 060 / ER 32 NC	2632.13232	50	32	38	60	M 22 x 1.5
CYL 40 x 080 / ER 32 NC	2640.13252	50	40	33	80	M 22 x 1.5
CYL 40 x 075 / ER 40 NC	2640.14052	63	40	55	75	M 22 x 1.5

Комплект поставки: цанговый патрон, зажимная гайка, внутренний винт



Чертеж с подробными размерами см.:

search.rego-fix.ch



Swiss
Precision
Tools

ER

Инструментальные оправки

Особенности | Преимущества



Качество

Сделано по ISO 9001/ISO 14001.

1 Маркировка

Тип и размер (исключает ошибку при выборе).

2 Отслеживаемость

Номер партии маркируется на каждом изделии для контроля в процессе производства и эксплуатации.

3 Подлинный REGO-FIX®

При покупке инструментальных оправок REGO-FIX® обратите внимание на специальное клеймо Δ . Это лучшая гарантия качества!

Биение

Наилучшая соосность – как у жестких инструментальных оправок.

Амортизирующий шарнир

Компенсирует, за счет своей деформации, минимальную разницу между скоростью вращения шпинделя и подачи.

Минимальная компенсация по длине

В направлении от/на себя.

Хвостовики инструмента

Все метчики и накатники для резьб с допуском хвостовика h9.

Надежность: квадрат для метчика

Исключает проскальзывание метчика в канге.

Внутренний подвод СОЖ

Выдерживает давление до 50 bar.

Надежность процесса

Увеличивается надежность процесса синхронного нарезания резьбы.

CYL SSY/ERC Softsynchro® Метчиковые патроны

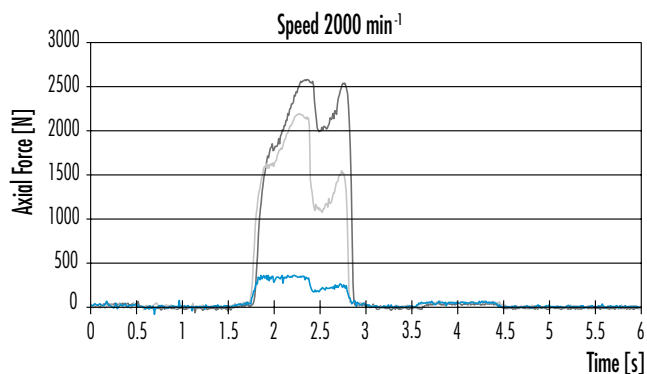
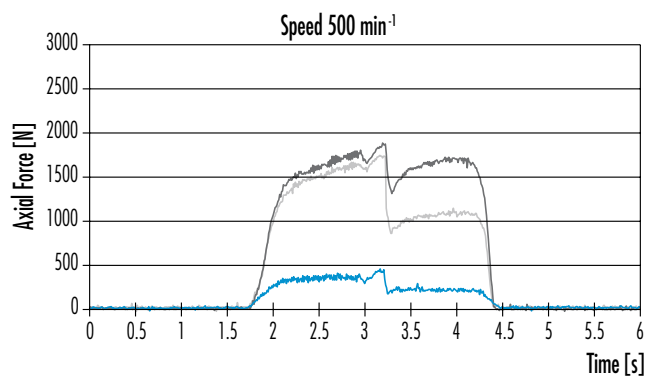
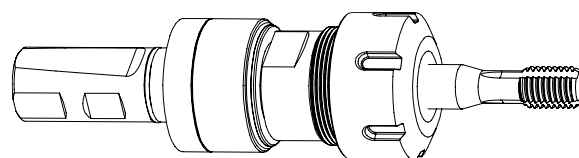
Применение

Метчиковые патроны REGO-FIX® Softsynchro® используются на станках, сконструированных для прямого нарезания резьбы. Многие из новейших станков с ЧПУ имеют синхронизированные между собой скорости подачи и вращения шпинделя. Это позволяет использовать жесткие метчиковые патроны. Однако из-за динамики шпинделя и линейных приводов случаются ошибки синхронизации. Чтобы компенсировать данные ошибки, необходимы метчиковые патроны Softsynchro® с минимальной компенсацией длины. В зависимости от использования метчиковые патроны Softsynchro® увеличивают срок службы инструмента до 150%.

Сравнительные тесты

Две диаграммы показывают осевые усилия при накатывании резьбы M10 в стали St-37.

Заключение: Осевые усилия увеличиваются при повышении оборотов шпинделя в минуту. Усилия при использовании метчиковых патронов REGO-FIX® Softsynchro® значительно ниже, чем при использовании жестких метчиковых патронов. Следовательно, при использовании метчиковых патронов Softsynchro® на станке с синхронизацией, оптимизируются качество поверхности и срок службы инструмента.



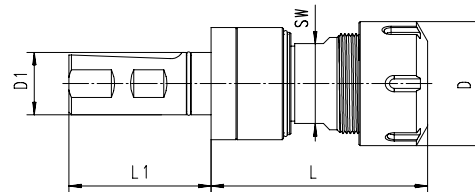
- REGO-FIX® Softsynchro®-Tapping holders
- Competitor synchronous collet holder
- Rigid synchronous collet holder

CYL/ERC Softsynchro® Метчиковый патрон

Тип	Код заказа	D [mm]	D1 [mm]	L [mm]	L1 [mm]	Сжатие [mm]	Растяжение [mm]	SW [mm]
CYL 25 SSY / ERC 20	2625.62000	34	25	73	57	0.5	0.5	19
CYL 25 SSY / ERC 32	2625.63200	50	25	87.5	57	0.5	0.5	32

Комплект поставки: метчиковый патрон с Hi-Q®/ER зажимной гайкой.
Совместимые цанги см. на стр. 3.04

Для применения данных патронов с другими системами крепления, применяйте инструментальные оправки для хвостовиков WELDON. TC/WD оправки (DIN 69871) см. стр. 5.09
BT/WD оправки (MAS 403) см. стр. 6.09



Уплотнения для подачи СОЖ через инструмент заказываются отдельно.
См. стр. 4.22/4.24



Swiss
Precision
Tools

ER

Инструментальные оправки

Особенности | Преимущества



Качество

Сделано по ISO 9001/ISO 14001.

1 **Маркировка**
Тип и размер (исключает ошибку при выборе).

2 **Отслеживаемость**
Номер партии маркируется на каждом изделии для контроля в процессе производства и эксплуатации.

3 **Подлинный REGO-FIX®**
При покупке инструментальных оправок REGO-FIX® обратите внимание на специальное клеймо Δ . Это лучшая гарантия качества!

Биение

Наилучшая соосность – как у жестких инструментальных оправок.

Компенсация по длине

В направлении от/на себя.

Хвостовики инструмента

Все метчики и накатники для резьб с допуском хвостовика h9.

Надежность: квадрат для метчика
Исключает проскальзывание метчика в цанге.

Внутренний подвод СОЖ

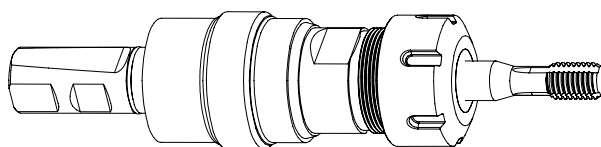
Выдерживает давление до 50 bar.

Надежность процесса

Увеличивается надежность процесса нарезания резьбы.

CYL GSF/ERC Метчиковый патрон

с осевой компенсацией



Применение

Метчиковые патроны REGO-FIX® с компенсацией длины используются на станках без синхронизации скорости вращения шпинделя и подачи. Этим станкам требуются метчиковые патроны с компенсацией сжатия и растяжения, чтобы синхронизировать скорость вращения шпинделя и подачу.

Метчиковые патроны REGO-FIX® с компенсацией длины имеют механизм точки пережатия. Это гарантирует оптимальное начало нарезания/накатывания резьбы, а также позволяет нарезать резьбу на необходимую глубину. Специальная конструкция позволяет использовать давление СОЖ до 50 бар для подачи через метчик, не влияя на механизм компенсации. Компактный дизайн позволяет использовать метчиковые патроны REGO-FIX®.

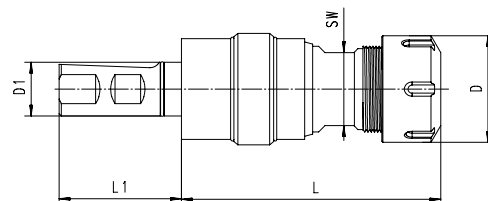
9

CYL/ERC Метчиковый патрон с осевой компенсацией

Тип	Код заказа	D [mm]	D1 [mm]	L [mm]	L1 [mm]	Сжатие [mm]	Растяжение [mm]	SW [mm]
CYL 25 GSF / ERMС 20	2625.62001	28	25	85	57	5.0	7.5	24
CYL 25 GSF / ERC 32	2625.63201	50	25	115	57	7.0	10.0	34

Комплект поставки: метчиковый патрон с Hi-Q®/ER зажимной гайкой.
Совместимые цанги см. на стр. 3.04

Для применения данных патронов с другими системами крепления, применяйте инструментальные оправки для хвостовиков WELDON.
TC/WD оправки (DIN 69871) см. стр. 5.09
BT/WD оправки (MAS 403) см. стр. 6.09





Swiss
Precision
Tools

PG
rowRgrip® Инструментальные оправки

Особенности | Преимущества

Швейцарское качество

Сделано в Швейцарии по ISO 9001/ISO 14001.

1 Маркировка

Тип и размер (исключает ошибку при выборе).

2 Отслеживаемость

Номер партии маркируется на каждом изделии для контроля в процессе производства и эксплуатации.

3 Подлинный REGO-FIX®

Наш большой опыт позволил нам создать надежную и хорошо сконструированную систему.

При покупке инструментальных оправок REGO-FIX® обратите внимание на специальное клеймо Δ .

Это лучшая гарантия качества!

Биение <3 μm

По наружным и внутренним поверхностям.

Качество поверхности max. Ra 0.25

Высокое усилие и высокий передающий момент.

Минимальный наружный диаметр

Компактный дизайн делает производственный процесс более гибким.

Скорость

Зажим инструмента гидравлическим прессом менее чем за 10 секунд.

Отличные показатели для малых диаметров

Зажатие инструмента маленького диаметра от 0,2 мм.

Точность установки

Повторяемость <10 μm



Информация

CYL/PG Инструментальные оправки

Применение

Цилиндрические цанговые патроны PG сконструированы для удлинения цанговых патронов rowRgrip®.

CYL SSY/PG Softsynchro®

Метчиковые патроны

Метчиковые патроны Softsynchro® разработаны для станков с синхронизацией скорости вращения шпинделя и подачи.

Подробная информация указана на стр. 9.22

CYL GSF/PG

Метчиковые патроны

Эти метчиковые патроны разработаны для станков без синхронизации скорости вращения шпинделя и подачи, и имеют осевую компенсацию.

Подробная информация указана на стр. 9.24





Swiss
Precision
Tools

PG

powRgrip® Инструментальные оправки

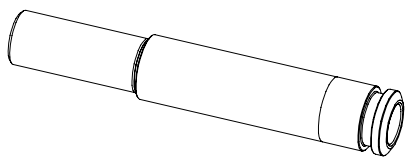
Совместимые продукты

powRgrip® Цанги

Ø [mm]	Ø [Inch]	Ø [Inch]	PG 10 Код заказа	PG 10-CF Код заказа	PG 15 Код заказа	PG 15-CF Код заказа
0.200 – 1.5875 mm <i>powRgrip</i> Цанги для микро инструмента (PG 10-MB) см. стр. 2.32						
2.000	0.0787	–	1710.02000	–	–	–
2.500	0.0984	–	1710.02500	–	–	–
3.000	0.1181	–	1710.03000	1710.03002	1715.03000	1715.03002
3.175	0.1250	1/8"	1710.03181	1710.03183	1715.03181	1715.03183
3.500	0.1378	–	1710.03500	–	1715.03500	–
4.000	0.1575	–	1710.04000	1710.04002	1715.04000	1715.04002
4.500	0.1969	–	1710.04500	–	1715.04500	–
4.763	0.1875	3/16"	1710.04761	1710.04763	1715.04761	1715.04763
5.000	0.1969	–	1710.05000	1710.05002	1715.05000	1715.05002
5.500	0.2165	–	1710.05500	–	1715.05500	–
6.000	0.2362	–	1710.06000	1710.06002	1715.06000	1715.06002
6.350	0.2500	1/4"	1710.06351	1710.06353	1715.06351	1715.06353
7.000	0.2756	–	–	–	1715.07000	1715.07002
7.938	0.3125	5/16"	–	–	1715.07941	1715.07943
8.000	0.3150	–	–	–	1715.08000	1715.08002
9.000	0.3543	–	–	–	1715.09000	1715.09002
9.525	0.3750	3/8"	–	–	1715.09521	1715.09523
10.000	0.3937	–	–	–	1715.10000	1715.10002

powRgrip® зажимные устройства и прочие *powRgrip*® аксессуары см. стр. 12.09/12.10

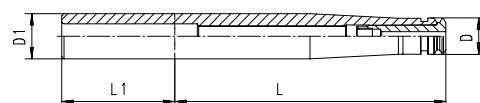
9



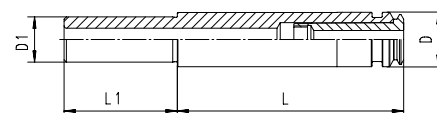
rowRgrip® Цанговые патроны

Тип	Код заказа	D [mm]	D1 h6 [mm]	L [mm]	L1 [mm]	Рисунок
CYL 10 / PG 10 x 120	2610.71020	16	10	120	40	2
CYL 20 / PG 10 x 120	2620.71020	16	20	120	50	1
CYL 20 / PG 10 x 160	2620.71040	16	20	160	50	1
CYL 20 / PG 10 x 200	2620.71060	16	20	200	50	1
CYL 20 / PG 15 x 120	2620.71520	24	20	120	50	2

1



2



Чертеж с подробными размерами см.:

search.rego-fix.ch



Swiss
Precision
Tools

PG

rowRgrip® Инструментальные оправки

Особенности | Преимущества



Швейцарское качество

Сделано в Швейцарии по ISO 9001/ISO 14001.

1 Маркировка

Тип и размер (исключает ошибку при выборе).

2 Отслеживаемость

Номер партии маркируется на каждом изделии для контроля в процессе производства и эксплуатации.

3 Подлинный REGO-FIX®

При покупке инструментальных оправок REGO-FIX® обратите внимание на специальное клеймо Δ . Это лучшая гарантия качества!

Биение

Наилучшая соосность – как у жестких инструментальных оправок.

Амортизирующий шарнир

Компенсирует, за счет своей деформации, минимальную разницу между скоростью вращения шпинделя и подачи.

Минимальная компенсация по длине

В направлении от/на себя.

Хвостовики инструмента

Все метчики и накатники для резьб с допуском хвостовика h9.

Надежность: квадрат для метчика

Исключает проскальзывание метчика в канге.

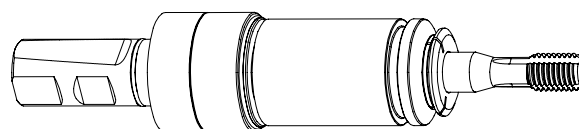
Внутренний подвод СОЖ

Выдерживает давление до 50 bar.

Надежность процесса

Увеличивается надежность процесса синхронного нарезания резьбы.

CYL SSY/PG Softsynchro® Метчиковый патрон



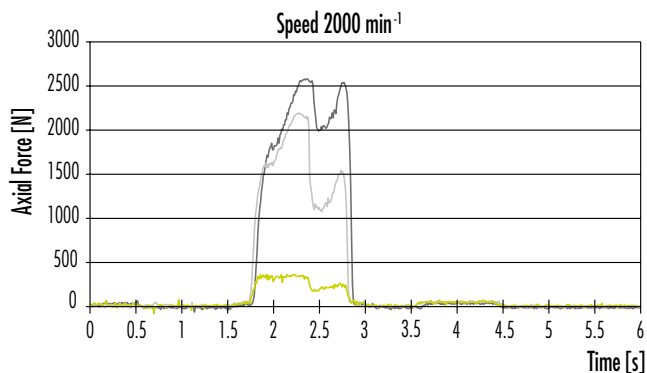
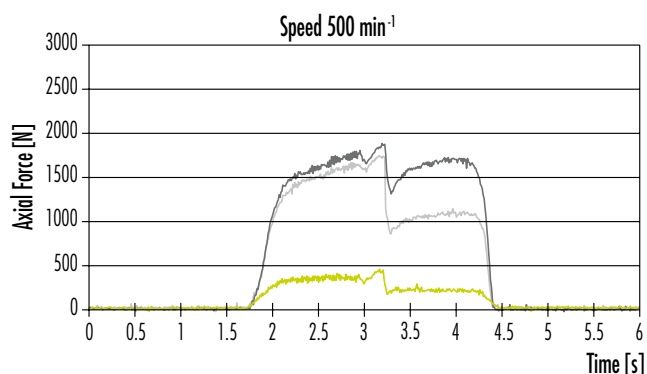
Применение

Метчиковые патроны REGO-FIX® Softsynchro® используются на станках, сконструированных для прямого нарезания резьбы. Многие из новейших станков с ЧПУ имеют синхронизированные между собой скорости подачи и вращения шпинделя. Это позволяет использовать жесткие метчиковые патроны. Однако из-за динамики шпинделя и линейных приводов случаются ошибки синхронизации. Чтобы компенсировать данные ошибки, необходимы метчиковые патроны Softsynchro® с минимальной компенсацией длины. В зависимости от использования метчиковые патроны Softsynchro® увеличивают срок службы инструмента до 150%.

Сравнительные тесты

Две диаграммы показывают осевые усилия при накатывании резьбы M10 в стали St-37.

Заключение: Осевые усилия увеличиваются при повышении оборотов шпинделя в минуту. Усилия при использовании метчиковых патронов REGO-FIX® Softsynchro® значительно ниже, чем при использовании жестких метчиковых патронов. Следовательно, при использовании метчиковых патронов Softsynchro® на станке с синхронизацией, оптимизируются качество поверхности и срок службы инструмента.



— REGO-FIX® Softsynchro®-Tapping holders
— Competitor synchronous collet holder
— Rigid synchronous collet holder

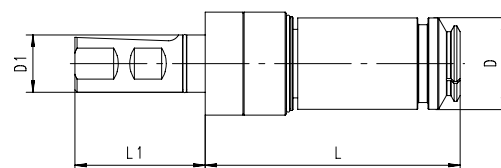
9

CYL powRgrip® Softsynchro® Метчиковый патрон

Тип	Код заказа	D [mm]	D1 [mm]	L [mm]	L1 [mm]	Сжатие [mm]	Расстояние [mm]
CYL 25 SSY / PG 15	2625.61507	24	25	92	57	0.5	0.5
CYL 25 SSY / PG 25	2625.62507	40	25	109.5	57	0.5	0.5

Совместимые цанги см. на стр. 3.12

Для применения данных патронов с другими системами крепления, применяйте инструментальные оправки для хвостовиков WELDON.
TC/WD оправки (DIN 69871) см. стр. 5.09
BT/WD оправки (MAS 403) см. стр. 6.09





Swiss
Precision
Tools

PG

rowRgrip® Инструментальные оправки

Особенности | Преимущества



Швейцарское качество

Сделано в Швейцарии по ISO 9001/ISO 14001.

1 Маркировка

Тип и размер (исключает ошибку при выборе).

2 Отслеживаемость

Номер партии маркируется на каждом изделии для контроля в процессе производства и эксплуатации.

3 Подлинный REGO-FIX®

Наш большой опыт позволил нам создать надежную и хорошо сконструированную систему.

При покупке инструментальных оправок REGO-FIX® обратите внимание на специальное клеймо Δ .

Это лучшая гарантия качества!

Биение

Наилучшая соосность – как у жестких инструментальных оправок.

Минимальная компенсация по длине

В направлении от/на себя.

Хвостовики инструмента

Все метчики и накатники для резьб с допуском хвостовика h9.

Надежность: квадрат для метчика

Исключает проскальзывание метчика в цанге.

Внутренний подвод СОЖ

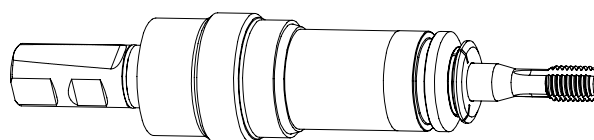
Выдерживает давление до 50 bar.

Надежность процесса

Увеличивается надежность процесса нарезания резьбы.

CYL GSF/PG Метчиковый патрон

с осевой компенсацией



Применение

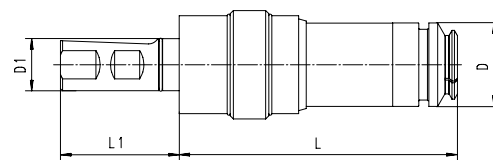
Метчиковые патроны REGO-FIX® с компенсацией длины используются на станках без синхронизации скорости вращения шпинделя и подачи. Этим станкам требуются метчиковые патроны с компенсацией сжатия и растяжения, чтобы синхронизировать скорость вращения шпинделя и подачу.

Метчиковые патроны REGO-FIX® с компенсацией длины имеют механизм точки пережатия. Это гарантирует оптимальное начало нарезания/накатывания резьбы, а также позволяет нарезать резьбу на необходимую глубину. Специальная конструкция позволяет использовать давление СОЖ до 50 бар для подачи через метчик, не влияя на механизм компенсации. Компактный дизайн позволяет более гибко использовать метчиковые патроны REGO-FIX®.

9

rowRgrip® Метчиковый патрон с осевой компенсацией

Тип	Код заказа	D [mm]	D1 [mm]	L [mm]	L1 [mm]	Сжатие [mm]	Растяжение [mm]
CYL 25 GSF / PG 15	2625.61508	24	25	99.5	57	5.0	7.5
CYL 25 GSF / PG 25	2625.62508	40	25	134	57	7.0	10.0



Совместимые цанги см. на стр. 3.12

Для применения данных патронов с другими системами крепления, применяйте инструментальные оправки для хвостовиков WELDON.
TC/WD оправки (DIN 69871) см. стр. 5.09
BT/WD оправки (MAS 403) см. стр. 6.09



Прочие инструментальные оправки

10

ER *SYSTEM*

- 10.01** Особенности и преимущества
ERM/ERM и ER/ERM
- 10.02** ERM/ERM и ER/ERM
Цанговый переходник
- 10.03** MK/ER Особенности и преимущества
Цанговый патрон с хвостовиком Morse
DIN 228-A
- 10.04** SH/ER Особенности и преимущества
Цанговый патрон с резьбовым
хвостовиком DIN 6327-C с
трапецидальной резьбой
- 10.06** MK/ER
Цанговый патрон с хвостовиком Morse
DIN 228-A
- 10.08** SH/ER
Цанговый патрон с резьбовым
хвостовиком DIN 6327-C с
трапецидальной резьбой
- 10.10** ISO/ERM для HAAS

powRgrip *SYSTEM*

- 10.12** ISO/PG для HAAS



Swiss
Precision
Tools

ER

Инструментальные оправки

Особенности | Преимущества



Швейцарское качество

Сделано в Швейцарии по ISO 9001/ISO 14001.

1 Маркировка

Тип и размер (исключает ошибку при выборе).

2 Отслеживаемость

Номер партии маркируется на каждом изделии для контроля в процессе производства и эксплуатации.

3 Подлинный REGO-FIX®

Наш большой опыт позволил нам создать надежную и хорошо сконструированную систему.

При покупке инструментальных оправок REGO-FIX® обратите внимание на специальное клеймо Δ . Это лучшая гарантия качества!

Качество поверхности max. Ra 0.25

Высокое усилие и высокий передающий момент.

Применение

Когда нужно зажать инструмент диаметром меньше, чем возможно с помощью обычной цанги.

Быстросменность

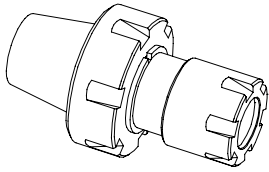
Наиболее подходит для быстрой смены инструмента, поскольку режущий инструмент можно установить заранее.

Предустановка

Возможна предустановка инструмента вне станка.

Малые наружные размеры

Возможность достигнуть минимальных наружных диаметров при использовании зажимных гаек Ni-Q®/ERM.

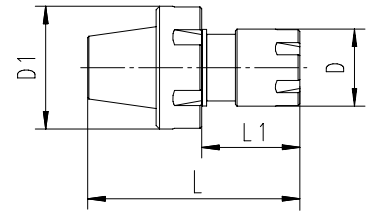


ERM | ERM
ER | ERM

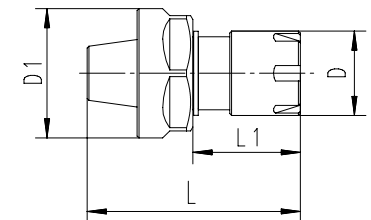
Цанговый переходник

Тип	Код заказа	L [mm]	L1 [mm]	D [mm]	D1 [mm]	Для Tornos
ER 11 M / ER 8 M	7161.11080	33	16.5	12	16	■
ER 16 M / ER 11 M	7161.16110	42.5	18.5	16	23	■
ER 20 M / ER 16 M	7161.20160	55.5	28	22	28	■
ER 25 M / ER 16 M	7161.25160	60.5	28	22	35	■
ER 25 M / ER 20 M	7161.25200	60.5	28	28	35	■
ER 11 / ER 8 M	7162.11080	33	16.5	12	19	■
ER 20 / ER 16 M	7162.20160	55.5	28	22	34	■
ER 25 / ER 16 M	7162.25160	60.5	28	22	42	■
ER 25 / ER 20 M	7162.25200	60.5	28	28	42	■

Тип ERM/ERM
с мелким шагом
резьбы



Тип ER/ERM
со стандартным
шагом резьбы



Мини зажимные гайки | Ключи | Цанги

Совместимые продукты

Зажимные гайки и ключи	ER 8 Код заказа	ER 11 Код заказа	ER 16 Код заказа	ER 20 Код заказа	Стр.	Стандартная	С подшипником	Балансированная	Для внутр. подачи СОЖ	Collet Locking System	Мини гайка	Гайка с наруж. резьб.	Ключ
Hi-Q / ERM	3508.00000	3511.00000	3516.00000	3520.00000	4.12			■		■	■		
Hi-Q / ERM C	-	3511.20300 – 3511.20700	3516.20000	3520.20000	4.12 4.14			■	■	■	■		
EM	7113.08000	7113.11000	7113.16000	7113.20000	12.01								■
EP	-	7112.11010	7112.16010	7112.20010	12.01								■

Рекомендованный момент затяжки см. на стр. 13.03/13.04

Цанги	ER 8		ER 11/ET1-12		ER 16/ET1-16		ER 20/ET1-20	
	Зажимаемый диапазон Ø [mm]	Стр.	Зажимаемый диапазон Ø [mm]	Стр.	Зажимаемый диапазон Ø [mm]	Стр.	Зажимаемый диапазон Ø [mm]	Стр.
ER	0.5 – 5.0	2.06	0.5 – 7.0	2.08	0.5 – 10.0	2.10	0.5 – 13.0	2.12
ER-UP	0.5 – 5.0	2.06	0.5 – 7.0	2.08	0.5 – 10.0	2.10	0.5 – 13.0	2.12
ER-DM	-	-	-	-	3.0 – 10.0	2.22	3.0 – 10.0	2.24
ER-MB	0.2 – 0.9	2.06	0.2 – 0.9	2.08	0.2 – 0.9	2.10	-	-
ER-GB	-	-	2.8 – 6.0	3.04	4.0 – 9.0	3.04	4.0 – 11.2	3.04
ET 1*	-	-	1.4 – 3.55	3.08	1.4 – 6.3	3.08	2.2 – 7.0	3.08

* Не для подвода СОЖ через инструмент – используйте Hi-Q/ERM зажимные гайки.

Для получения более подробной информации проконсультируйтесь со специалистами по тел. +7 (343) 254 82 82 ; +7 (343) 254 81 91



Swiss
Precision
Tools

ER

Инструментальные оправки

Особенности | Преимущества

DIN 228-A

МК/ER Инструментальные оправки

Швейцарское качество

Сделано в Швейцарии по ISO 9001/ISO 14001.

- 1 Маркировка**
Тип и размер (исключает ошибку при выборе).
- 2 Отслеживаемость**
Номер партии маркируется на каждом изделии для контроля в процессе производства и эксплуатации.
- 3 Подлинный REGO-FIX®**
Наш большой опыт позволил нам создать надежную и хорошо сконструированную систему. При покупке инструментальных оправок REGO-FIX® обратите внимание на специальное клеймо Δ . Это лучшая гарантия качества!

Применение

Цанговые патроны с хвостовиком Morse разработаны специально для применения на универсальных токарных и фрезерных станках. Они могут применяться при любом типе закрепления в шпинделе. При необходимости патроны могут быть, по отдельному запросу, укомплектованы съемной лапкой.

Специальное применение

В случае, когда требуется дополнительная сила зажима, например когда производится нарезание резьбы с использованием цанг ER-GB или ET1, мы рекомендуем использовать наши зажимные гайки с подшипником скольжения Hi-Q®/ERB и Hi-Q®/ERBC.

Совместимость системы инструментов

Вся система инструментов нацелена на самую высокую прецизионность и наилучшие результаты. Таким образом, компоненты REGO-FIX® аккуратно настраиваются на оптимальное сочетание и точность. Это гарантирует лучшие показатели биения и балансировки.

Влияние биения на срок службы инструмента указано в таблице на стр. 2.03



Мы рекомендуем затягивать зажимную гайку динамометрическим ключом. Максимальный крутящий момент должен быть не выше рекомендованного крутящего момента затяжки более чем на 25%.

Рекомендованный момент затяжки см. на стр. 13.03/13.04



10

Особенности | Преимущества

DIN 6327-C

SH/ER Инструментальные оправки

Швейцарское качество

Сделано в Швейцарии по ISO 9001/ISO 14001.

1 Маркировка

Тип и размер (исключает ошибку при выборе).

2 Отслеживаемость

Номер партии маркируется на каждом изделии для контроля в процессе производства и эксплуатации.

3 Подлинный REGO-FIX®

Наш большой опыт позволил нам создать надежную и хорошо сконструированную систему. При покупке инструментальных оправок REGO-FIX® обратите внимание на специальное клеймо Δ . Это лучшая гарантия качества!

Применение

Цанговые патроны с хвостовиком с трапецидальной резьбой поставляются с установочной гайкой. С этими патронами могут быть использованы цанги ER, ER-GB и ET1 от REGO-FIX®.

Специальное применение

В случае, когда требуется дополнительная сила зажима, например когда производится нарезание резьбы с использованием цанг ER-GB или ET1, мы рекомендуем использовать наши зажимные гайки с подшипником скольжения Hi-Q®/ERB и Hi-Q®/ERBC.

Совместимость системы инструментов

Вся система инструментов нацелена на самую высокую прецизионность и наилучшие результаты. Таким образом, компоненты REGO-FIX® аккуратно настраиваются на оптимальное сочетание и точность. Это гарантирует лучшие показатели биения и балансировки.

Влияние биения на срок службы инструмента указано в таблице на стр. 2.03



Мы рекомендуем затягивать зажимную гайку динамометрическим ключом. Максимальный крутящий момент должен быть не выше рекомендованного крутящего момента затяжки более чем на 25%.

Рекомендованный момент затяжки см. на стр. 13.03/13.04





Swiss
Precision
Tools

ER

Инструментальные оправки

Совместимые продукты

Зажимные гайки | Цанги | Ключи | Лапки

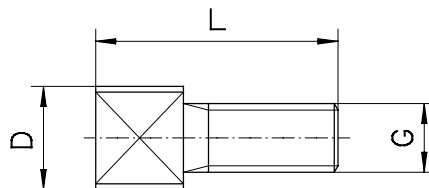
Зажимные гайки и ключи	ER 11	ER 16	ER 20	ER 25	ER 32	ER 40	ER 50	Стр.	Стандартная	С подшипником	Балансированная	Для внутр. подачи СОЖ	Collet Locking System	Мини гайка	Гайка с наружной резьб.	Ключ
	Код заказа	Код заказа	Код заказа	Код заказа	Код заказа	Код заказа	Код заказа									
Hi-Q / ER	-	3416.00000	3420.00000	3425.00000	3432.00000	3440.00000	3450.00000	4.04	■		■	■				
Hi-Q / ERC	-	3416.20000	3420.20000	3425.20000	3432.20000	3440.20000	-	4.06			■	■	■			
Hi-Q / ERB	-	3416.30000	3420.30000	3425.30000	3432.30000	3440.30000	3450.30000	4.10		■	■		■			
Hi-Q / ERBC	-	3416.40000	3420.40000	3425.40000	3432.40000	3440.40000	-	4.10		■	■	■	■			
EP	-	7112.16010	7112.20010	-	-	-	-	12.01								■
E	-	-	-	7111.25000	7111.32000	7111.40000	7111.50000	12.01								■

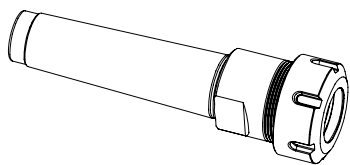
Рекомендованный момент затяжки см. на стр. 13.03

Цанги	ER 11/ET1-12		ER 16/ET1-16		ER 20/ET1-20		ER 25/ET1-25		ER 32/ET1-32		ER 40/ET1-40		ER 50	
	Зажимаемый диапазон Ø [mm]	Стр.	Зажимаемый диапазон Ø [mm]	Стр.	Зажимаемый диапазон Ø [mm]	Стр.	Зажимаемый диапазон Ø [mm]	Стр.	Зажимаемый диапазон Ø [mm]	Стр.	Зажимаемый диапазон Ø [mm]	Стр.	Зажимаемый диапазон Ø [mm]	Стр.
ER	-	-	0.5–10.0	2.10	0.5–13.0	2.12	0.5–16.0	2.14	1.0–20.0	2.16	2.0–30.0	2.18	4.0–34.0	2.20
ER-UP	-	-	0.5–10.0	2.10	0.5–13.0	2.12	0.5–16.0	2.14	1.0–20.0	2.16	2.0–30.0	2.18	4.0–34.0	2.20
ER-DM	-	-	3.0–10.0	2.22	3.0–10.0	2.24	6.0–16.0	2.26	6.0–20.0	2.28	-	-	-	-
ER-MB	0.2–0.9	2.08	0.2–0.9	2.10	-	-	-	-	-	-	-	-	-	-
ER-GB	-	-	4.0–9.0	3.04	4.0–11.2	3.04	4.0–16.0	3.04	4.0–20.0	3.04	6.0–22.0	3.04	22.0–32.0	3.04
ET 1*	-	-	1.4–6.3	3.08	2.2–7.0	3.08	2.5–10.0	3.08	4.5–12.5	3.08	6.0–17.0	3.08	-	-

* Не для подвода СОЖ через инструмент и не используется с уплотнениями и направляющими для СОЖ.

Лапки Тип	Код заказа	G	L [mm]	D [mm]
ATL 6 / МК 1	7221.01000	M 6	21.5	8.5
ATL 10 / МК 2	7221.02000	M 10	30.5	13.5
ATL 12 / МК 3	7221.03000	M 12	35.0	18.5
ATL 16 / МК 4	7221.04000	M 16	41.0	24.5
ATL 20 / МК 5	7221.05000	M 20	52.0	35.0

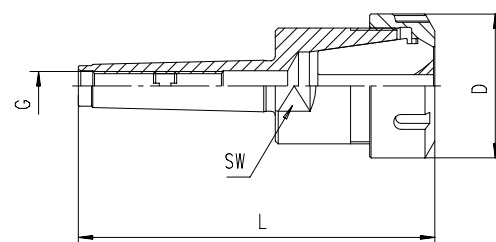




ER Цанговый патрон

Тип	Код заказа	D [mm]	L [mm]	G	SW [mm]
МК 1 / ER 16 x 041	2701.11600	28	93.5	M6	17
МК 2 / ER 20 x 049	2702.12000	34	111.5	M10	22
МК 2 / ER 25 x 052	2702.12500	42	115	M10	24
МК 2 / ER 32 x 060	2702.13200	50	123	M10	36
МК 3 / ER 25 x 052	2703.12500	42	132	M12	24
МК 3 / ER 32 x 070	2703.13200	50	150	M12	24
МК 4 / ER 32 x 060	2704.13200	50	163	M16	32
МК 4 / ER 40 x 082	2704.14000	63	183	M16	32
МК 5 / ER 40 x 064	2705.14000	63	192	M20	45
МК 5 / ER 50 x 086	2705.15900	78	214	M20	45

Комплект поставки: Цанговый патрон, зажимная гайка, внутренний винт



Чертеж с подробными размерами см.:

search.rego-fix.ch

10



Swiss
Precision
Tools

ER

Инструментальные оправки

Совместимые продукты

Зажимные гайки | Цанги | Ключи | Установочные гайки

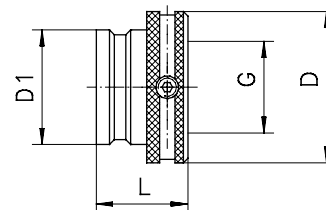
Зажимные гайки и ключи	ER 11	ER 16	ER 20	ER 25	ER 32	ER 40	ER 50	Стр.	Стандартная	С подшипником	Балансированная	Для внутр. подачи СОЖ	Collet Locking System	Мини гайка	Гайка с наружной резьб.	Ключ
	Код заказа	Код заказа	Код заказа	Код заказа	Код заказа	Код заказа	Код заказа									
Hi-Q / ER	3411.00000	3416.00000	3420.00000	3425.00000	-	-	-	4.04	■	■	■	■				
Hi-Q / ERC	3511.20300	3416.20000	3420.20000	3425.20000	-	-	-	4.06			■	■	■			
	3511.20700							4.08								
Hi-Q / ERB	-	3416.30000	3420.30000	3425.30000	-	-	-	4.10	■	■	■	■				
Hi-Q / ERBC	-	3416.40000	3420.40000	3425.40000	-	-	-	4.10	■	■	■	■				
EP	7112.11010	7112.16010	7112.20010	-	-	-	-	12.01								■
E	-	-	-	7111.25000	-	-	-	12.01								■

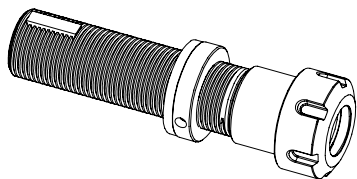
Рекомендованный момент затяжки см. на стр. 13.03

Цанги	ER 11/ET1-12		ER 16/ET1-16		ER 20/ET1-20		ER 25/ET1-25		ER 32/ET1-32		ER 40/ET1-40		ER 50	
	Зажимаемый диапазон Ø [mm]	Стр.	Зажимаемый диапазон Ø [mm]	Стр.	Зажимаемый диапазон Ø [mm]	Стр.	Зажимаемый диапазон Ø [mm]	Стр.	Зажимаемый диапазон Ø [mm]	Стр.	Зажимаемый диапазон Ø [mm]	Стр.	Зажимаемый диапазон Ø [mm]	Стр.
ER	0.5–7.0	2.08	0.5–10.0	2.10	0.5–13.0	2.12	0.5–16.0	2.14	-	-	-	-	-	-
ER-UP	0.5–7.0	2.08	0.5–10.0	2.10	0.5–13.0	2.12	0.5–16.0	2.14	-	-	-	-	-	-
ER-DM	-	-	3.0–10.0	2.22	3.0–10.0	2.24	6.0–16.0	2.26	6.0–20.0	2.28	-	-	-	-
ER-MB	0.2–0.9	2.08	0.2–0.9	2.10	-	-	-	-	-	-	-	-	-	-
ER-GB	2.8–6.0	3.04	4.0–9.0	3.04	4.0–11.2	3.04	4.0–16.0	3.04	-	-	-	-	-	-
ET 1*	1.4–3.55	3.08	1.4–6.3	3.08	2.2–7.0	3.08	2.5–10.0	3.08	-	-	-	-	-	-

* Не для подвода СОЖ через инструмент и не используется с уплотнениями и направляющими для СОЖ.

Установочная гайка (Bilz)	Код заказа	G	D [mm]	D1 [mm]	L [mm]
Тип					
SSM 12	7238.12000	Tr 12 x 1.5	22	16.4	18.0
SSM 16	7238.16000	Tr 16 x 1.5	26	19.9	18.5
SSM 20	7238.20000	Tr 20 x 2.0	33	25.4	20.0
SSM 28	7238.28000	Tr 28 x 2.0	42	33.9	22.0

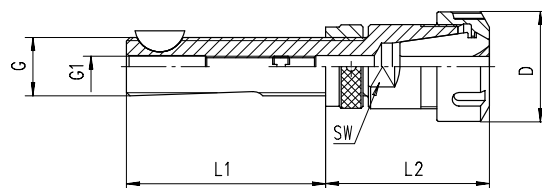




ER Цанговый патрон

Тип	Код заказа	D [mm]	G	G1	L1 [mm]	L2 [mm]	SW [mm]
SH 12 x 050 / ER 11	2612.11104	19.0	Tr 12x1.5	M5	50.0	46.6	12
SH 16 x 073 / ER 16	2616.11604	28.0	Tr 16x1.5	M6	73.0	53.5	19
SH 20 x 076 / ER 20	2620.12004	34.0	Tr 20x2.0	M8	76.0	59.5	22
SH 28 x 083 / ER 25	2628.12504	42.0	Tr 28x2.0	M18x1.5	83.0	57.0	28

Комплект поставки: Цанговый патрон, зажимная гайка, внутренний винт, установочная гайка, шпонка



Чертеж с подробными размерами см.:

search.rego-fix.ch



Swiss
Precision
Tools

ER

Инструментальные оправки

Особенности | Преимущества

ISO/ER Toolholder

Швейцарское качество

Сделано в Швейцарии по ISO 9001/ISO 14001.

- 1** **Маркировка**
Тип и размер (исключает ошибку при выборе).
- 2** **Отслеживаемость**
Номер партии маркируется на каждом изделии для контроля в процессе производства и эксплуатации.
- 3** **Подлинный REGO-FIX®**
Наш большой опыт позволил нам создать надежную и хорошо сконструированную систему. При покупке инструментальных оправок REGO-FIX® обратите внимание на специальное клеймо Δ . Это лучшая гарантия качества!

Q+® Балансировка

100% балансировка по G 2.5 при 40'000 min⁻¹.

Применение

Эти REGO-FIX® ISO 20 инструментальные оправки разработаны специально для HAAS Office Mill станков. Штревель уже встроен в оправку. С помощью инструментальных оправок и цанг REGO-FIX® Вы можете использовать весь потенциал Ваших станков для получения максимального экономического эффекта.

Совместимость системы инструментов

Вся система инструментов нацелена на самую высокую прецизионность и наилучшие результаты. Таким образом, компоненты REGO-FIX® аккуратно настраиваются на оптимальное сочетание и точность. Это гарантирует лучшие показатели биения и балансировки.

Влияние биения на срок службы инструмента указано в таблице на стр. 2.03

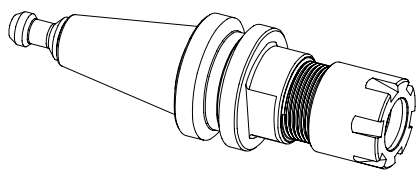


Мы рекомендуем затягивать зажимную гайку динамометрическим ключом. Максимальный крутящий момент должен быть не выше рекомендованного крутящего момента затяжки более чем на 25%.

Рекомендованный момент затяжки см. на стр. 13.03/13.04

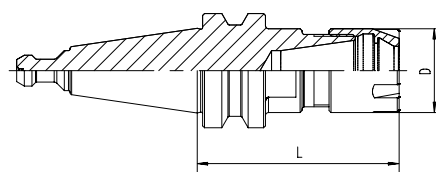


10



ISO Цанговый патрон

Тип	Форма A+AD Код заказа	D [mm]	L [mm]
ISO 20 / ERM 11 x 048 HAAS	2420.11116	16	46
ISO 20 / ERM 16 x 053 HAAS	2420.11616	22	53
ISO 20 / ERM 20 x 055 HAAS	2420.12016	28	55



Комплект поставки: Цанговый патрон ISO с интегрированным штривелем, зажимная гайка ERM

Зажимные гайки | Цанги | Ключи

Совместимые продукты

Зажимные гайки и ключи	ER 11 Код заказа	ER 16 Код заказа	ER 20 Код заказа	ER 25 Код заказа	ER 32 Код заказа	ER 40 Код заказа	ER 50 Код заказа	Стр.	Стандартная	С подшипником	Балансированная	Для внутр. подачи СОЖ	Collet Locking System	Мини гайка	Гайка с наружной резьб.	Ключ
Hi-Q / ERM	3511.00000	3516.00000	3520.00000	-	-	-	-	4.12			■	■	■			
Hi-Q / ERM C	3511.20300	3516.20000	3520.20000	-	-	-	-	4.12			■	■	■	■		
	3511.20700							4.14								
EM	7113.08000	7113.11000	7113.16000	-	-	-	-	12.01								■

Рекомендованный момент затяжки см. на стр. 13.04

Цанги	ER 11/ET1-12		ER 16/ET1-16		ER 20/ET1-20	
	Зажимаемый диапазон Ø [mm]	Стр.	Зажимаемый диапазон Ø [mm]	Стр.	Зажимаемый диапазон Ø [mm]	Стр.
ER	0.5 – 7.0	2.08	0.5 – 10.0	2.10	0.5 – 13.0	2.12
ER-UP	0.5 – 7.0	2.08	0.5 – 10.0	2.10	0.5 – 13.0	2.12
ER-DM	-	-	3.0 – 10.0	2.22	3.0 – 10.0	2.24
ER-MB	0.2 – 0.9	2.08	0.2 – 0.9	2.10	-	-
ER-GB	2.8 – 6.0	3.04	4.0 – 9.0	3.04	4.0 – 11.2	3.04
ET 1*	1.4 – 3.55	3.08	1.4 – 6.3	3.08	2.2 – 7.0	3.08

* Не для подвода СОЖ через инструмент и не используется с уплотнениями и направляющими для СОЖ.

Чертеж с подробными размерами
см.:

search.rego-fix.ch



Swiss
Precision
Tools

PG

rowRgrip® Инструментальные оправки

Особенности | Преимущества

ISO/PG Toolholder

Швейцарское качество

Сделано в Швейцарии по ISO 9001/ISO 14001.

- 1** Маркировка
Тип и размер (исключает ошибку при выборе).
- 2** Отслеживаемость
Номер партии маркируется на каждом изделии для контроля в процессе производства и эксплуатации.
- 3** Подлинный REGO-FIX®
Наш большой опыт позволил нам создать надежную и хорошо сконструированную систему. При покупке инструментальных оправок REGO-FIX® обратите внимание на специальное клеймо Δ . Это лучшая гарантия качества!

Q+® Балансировка

100% балансировка по G 2.5 при 40'000 min⁻¹.

Применение

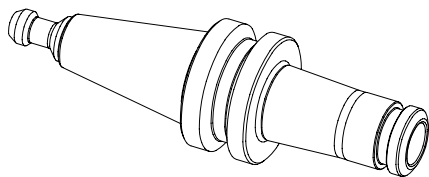
Эти REGO-FIX® ISO 20 инструментальные оправки разработаны специально для HAAS Office Mill станков. Штревель уже встроен в оправку. С помощью инструментальных оправок и цанг REGO-FIX® Вы можете использовать весь потенциал Ваших станков для получения максимального экономического эффекта.

Совместимость системы инструментов

Вся система инструментов нацелена на самую высокую прецизионность и наилучшие результаты. Таким образом, компоненты REGO-FIX® аккуратно настраиваются на оптимальное сочетание и точность. Это гарантирует лучшие показатели биения и балансировки.

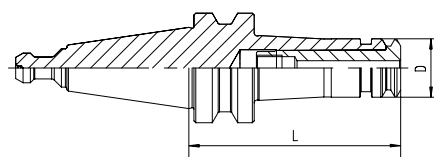


10



ISO Цанговый патрон

Тип	Форма A+AD Код заказа	D [mm]	L [mm]
ISO 20 / PG 10 x 058 HAAS	2420.71015	16	58



rowRgrip® Цанги

Ø [mm]	Ø [Inch]	Ø [Inch]	PG 10 Код заказа	PG 10-CF Код заказа
0.200 – 1.5875 mm rowRgrip Цанги для микро инструмента (PG 10-MB) см. стр. 2.32				
2.000	0.0787	–	1710.02000	–
2.500	0.0984	–	1710.02500	–
3.000	0.1181	–	1710.03000	1710.03002
3.175	0.1250	1/8"	1710.03181	1710.03183
3.500	0.1378	–	1710.03500	–
4.000	0.1575	–	1710.04000	1710.04002
4.500	0.1969	–	1710.04500	–
4.763	0.1875	3/16"	1710.04761	1710.04763
5.000	0.1969	–	1710.05000	1710.05002
5.500	0.2165	–	1710.05500	–
6.000	0.2362	–	1710.06000	1710.06002
6.350	0.2500	1/4"	1710.06351	1710.06353

rowRgrip зажимные устройства и прочие rowRgrip аксессуары см. стр. 12.09/12.10

Совместимые продукты

10

Чертеж с подробными размерами см.:

search.rego-fix.ch



ER *SYSTEM*

- 11.01** Особенности и преимущества
- 11.02** Информация
- 11.04** PH/ER
для инструмента без внутреннего
подвода СОЖ
- 11.06** PHC/ER
для инструмента с внутренним
подводом СОЖ
- 11.08** MPH/ERM





Swiss
Precision
Tools

ER

Плавающие патроны

Особенности | Преимущества

Швейцарское качество

Сделано в Швейцарии по ISO 9001/ISO 14001.

1 Маркировка

Тип и размер (исключает ошибку при выборе).

2 Отслеживаемость

Номер партии маркируется на каждом изделии для контроля в процессе производства и эксплуатации.

3 Подлинный REGO-FIX®

Наш большой опыт позволил нам создать надежную и хорошо сконструированную систему. При покупке инструментальных оправок REGO-FIX® обратите внимание на специальное клеймо \triangle . Это лучшая гарантия качества!

Регулировка устойчивости

Непрерывная регулировка само-центрирования и свободного перемещения. Нет ограничений по направлению вращения.

Регулировка веса инструмента

Оптимальная установка посредством регулировки перемещения.

Вертикальное и горизонтальное применение

Механизм само-центрирования всегда удерживает инструмент параллельно оси плавающего патрона, даже в горизонтальном положении. Что предотвращает вибрации и продлевает срок службы инструмента.

Комбинированные подшипники

При малых нагрузках:
Шариковые подшипники с малым смещением.
При больших нагрузках:
Подшипники скольжения.

Двойная герметизация

Предотвращает попадание СОЖ и стружки в плавающий патрон.

Превосходный результат

Режущий инструмент всегда соосен с обрабатываемым отверстием.



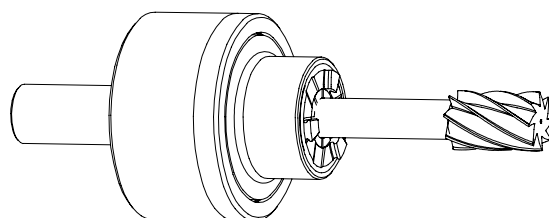
11

Информация

РН/ER Плавающий патрон

Применение

Плавающие патроны REGO-FIX® являются превосходным инструментом для развертывания отверстий и нарезания резьбы. Их дизайн таков, что инструмент само-центрируется относительно обрабатываемого отверстия, как в вертикальном так и горизонтальном положении. Ось инструмента всегда параллельна оси патрона, а вращение производится в обе стороны – по часовой стрелке и против. Самоцентрирование позволяет с высокой точностью установить инструмент для разворачивания отверстий и нарезания резьбы. Это особенно важно при горизонтальном применении, где на обычном плавающем патроне вес инструмента имеет тенденцию отклонять инструмент от оси вращения патрона. Плавающие патроны REGO-FIX® являются очень универсальным и экономически выгодным решением для Ваших операций разворачивания отверстий и нарезания резьбы.



РНС/ER Плавающий патрон

Для инструмента с внутренним подводом СОЖ

Плавающие патроны REGO-FIX® РНС/ER для подвода СОЖ через инструмент сконструированы специально для внутреннего охлаждения и имеют преимущества аналогичные плавающим патронам РН/ER.



Для подачи СОЖ через инструмент дополнительно необходимы АХС зажимная гайка и уплотнение подходящего размера.

МРН/ER Мини плавающий патрон

Для специального применения

Плавающие патроны REGO-FIX® МРН/ER являются эффективным решением для работы в ограниченном пространстве.



Swiss
Precision
Tools

ER

Плавающие патроны

Совместимые продукты

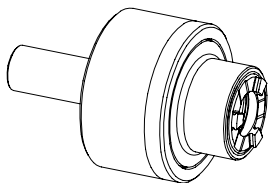
Зажимные гайки | Цанги | Ключи

Зажимные гайки и ключи	ER 11	ER 16	ER 20	ER 25	ER 32	ER 40	ER 50	Стр.	Стандартная	С подшипником	Балансированная	Для внутр. подачи СОЖ	Collet Locking System	Мини гайка	Гайка с наружной резьб.	Ключ
	Код заказа	Код заказа	Код заказа	Код заказа	Код заказа	Код заказа	Код заказа									
ER AX	3311.60000	-	-	-	-	-	-	4.18			■	■	■			
E AX	7117.11000	-	-	-	-	-	-	12.02								■

Цанги	ER 11/ET1-12		ER 16/ET1-16		ER 20/ET1-20		ER 25/ET1-25		ER 32/ET1-32		ER 40/ET1-40		ER 50	
	Зажимаемый диапазон Ø [mm]	Стр.	Зажимаемый диапазон Ø [mm]	Стр.	Зажимаемый диапазон Ø [mm]	Стр.	Зажимаемый диапазон Ø [mm]	Стр.	Зажимаемый диапазон Ø [mm]	Стр.	Зажимаемый диапазон Ø [mm]	Стр.	Зажимаемый диапазон Ø [mm]	Стр.
ER	0.5 – 7.0	2.08	-	-	-	-	-	-	-	-	-	-	-	-
ER-UP	0.5 – 7.0	2.08	-	-	-	-	-	-	-	-	-	-	-	-
ER-DM	-	-	3.0 – 10.0	2.22	3.0 – 10.0	2.24	6.0 – 16.0	2.26	6.0 – 20.0	2.28	-	-	-	-
ER-MB	0.2 – 0.9	2.08	0.2 – 0.9	2.10	-	-	-	-	-	-	-	-	-	-
ER-GB	2.8 – 6.0	3.04	-	-	-	-	-	-	-	-	-	-	-	-
ET 1*	1.4 – 3.55	3.08	-	-	-	-	-	-	-	-	-	-	-	-

* Не для подвода СОЖ через инструмент и не используется с уплотнениями и направляющими для СОЖ.

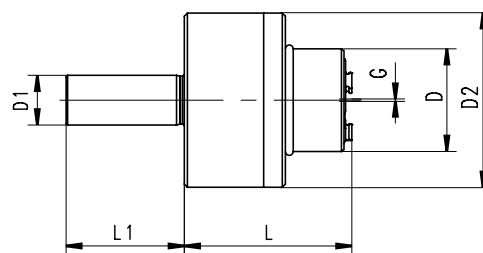
11



Плавающий патрон
Для инструмента без внутреннего подвода СОЖ

Тип	Код заказа	D [mm]	D1 h6 [mm]	D2 [mm]	G float	L [mm]	L1 [mm]
PH 5/8" / ER 11	2616.91102	22	15.88	38	0.8	36	34
PH 16 / ER 11	2616.91100	22	16.00	38	0.8	36	34
PH 3/4" / ER 11	2619.91102	22	19.05	38	0.8	36	34
PH 20 / ER 11	2620.91100	22	20.00	38	0.8	36	34
PH 22 / ER 11	2622.91100	22	22.00	38	0.8	36	34

Комплект поставки: Плавающий патрон, зажимная гайка и ключ



Чертеж с подробными размерами см.:

search.rego-fix.ch



Swiss
Precision
Tools

ER

Плавающие патроны

Совместимые продукты

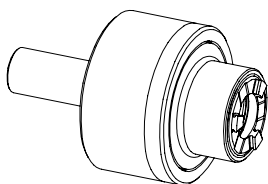
Зажимные гайки | Цанги | Ключи

Зажимные гайки и ключи	ER 11	ER 16	ER 20	ER 25	ER 32	ER 40	ER 50	Стр.	Стандартная	С подшипником	Балансированная	Для внутр. подачи СОЖ	Collet Locking System	Мини гайка	Гайка с наружной резьб.	Ключ
	Код заказа	Код заказа	Код заказа	Код заказа	Код заказа	Код заказа	Код заказа									
ER AX	-	-	3320.60000	-	3332.60000	-	-	4.18			■		■		■	
ER AXC	-	-	3320.70000	-	3332.70000	-	-	4.18			■	■	■		■	
E AX	-	-	7117.20000		7117.32000	-	-	12.02								■

Цанги	ER 11/ET1-12		ER 16/ET1-16		ER 20/ET1-20		ER 25/ET1-25		ER 32/ET1-32		ER 40/ET1-40		ER 50	
	Зажимаемый диапазон Ø [mm]	Стр.	Зажимаемый диапазон Ø [mm]	Стр.	Зажимаемый диапазон Ø [mm]	Стр.	Зажимаемый диапазон Ø [mm]	Стр.	Зажимаемый диапазон Ø [mm]	Стр.	Зажимаемый диапазон Ø [mm]	Стр.	Зажимаемый диапазон Ø [mm]	Стр.
ER	-	-	-	-	0.5–13.0	2.12	-	-	1.0–20.0	2.16	-	-	-	-
ER-UP	-	-	-	-	0.5–13.0	2.12	-	-	1.0–20.0	2.16	-	-	-	-
ER-DM	-	-	-	-	3.0–10.0	2.24	-	-	6.0–20.0	2.28	-	-	-	-
ER-MB	-	-	-	-	-	-	-	-	-	-	-	-	-	-
ER-GB	-	-	-	-	4.0–11.2	3.04	-	-	4.0–20.0	3.04	-	-	-	-
ET 1*	-	-	-	-	2.2–7.0	3.08	-	-	4.5–12.5	3.08	-	-	-	-

* Не для подвода СОЖ через инструмент и не используется с уплотнениями и направляющими для СОЖ.

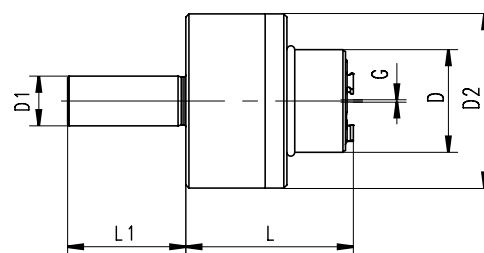
11



Плавающий патрон Для инструмента с внутренним подводом СОЖ

Тип	Код заказа	D [mm]	D1 h6 [mm]	D2 [mm]	G float	L [mm]	L1 [mm]
PHC 5/8" / ER 20	2616.92004	33	15.88	56	1.0	53.5	38
PHC 16 / ER 20	2616.92003	33	16.00	56	1.0	53.5	38
PHC 3/4" / ER 20	2619.92004	33	19.05	56	1.0	53.5	38
PHC 20 / ER 20	2620.92003	33	20.00	56	1.0	53.5	38
PHC 22 / ER 20	2622.92003	33	22.00	56	1.0	53.5	38
PHC 25 / ER 20	2625.92003	33	25.00	56	1.0	53.5	38
PHC 1" / ER 20	2625.92004	33	25.40	56	1.0	53.5	38

PHC 3/4" / ER 32	2619.93204	46	19.05	70	1.5	64.5	46
PHC 20 / ER 32	2620.93203	46	20.00	70	1.5	64.5	46
PHC 22 / ER 32	2622.93203	46	22.00	70	1.5	64.5	46
PHC 25 / ER 32	2625.93203	46	25.00	70	1.5	64.5	46
PHC 1" / ER 32	2625.93204	46	25.40	70	1.5	64.5	46
PHC 32 / ER 32	2632.93203	46	32.00	70	1.5	64.5	46
PHC 1 1/4" / ER 32	2632.93204	46	31.75	70	1.5	64.5	46
PHC 1 3/4" / ER 32	2644.93204	46	44.45	70	1.5	64.5	46



Чертеж с подробными размерами см.:

search.rego-fix.ch

11

Комплект поставки: Плавающий патрон, зажимная гайка, ключ и регулировочный ключ

! Для подачи СОЖ через инструмент дополнительно необходимы АХС зажимная гайка и уплотнение подходящего размера.



Swiss
Precision
Tools

ER

Плавающие патроны

Совместимые продукты

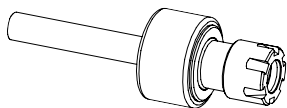
Зажимные гайки | Цанги | Ключи

Зажимные гайки и ключи	ER 8	ER 11	ER 16	ER 20	ER 25	Стр.	Стандартная	С подшипником	Балансированная	Для внутр. подачи СОЖ	Collet Locking System	Мини гайка	Гайка с наружной резьб.	Ключ
	Код заказа	Код заказа	Код заказа	Код заказа	Код заказа									
Hi-Q / ERM	-	3511.00000	-	-	-	4.12			■		■	■		
EM	-	7113.11000	-	-	-	12.01								■
ER MS	-	3211.50000	-	-	-	4.16			■			■		
EMS	-	7114.11000	-	-	-	12.02								■

Цанги	ER 8		ER 11/ET1-12		ER 16/ET1-16		ER 20/ET1-20		ER 25/ET1-25	
	Зажимаемый диапазон Ø [mm]	Стр.	Зажимаемый диапазон Ø [mm]	Стр.	Зажимаемый диапазон Ø [mm]	Стр.	Зажимаемый диапазон Ø [mm]	Стр.	Зажимаемый диапазон Ø [mm]	Стр.
ER	-	-	0.5-7.0	2.08	-	-	-	-	-	-
ER-UP	-	-	0.5-7.0	2.08	-	-	-	-	-	-
ER-DM	-	-	-	-	-	-	-	-	-	-
ER-MB	-	-	0.2-0.9	2.08	-	-	-	-	-	-
ER-GB	-	-	2.8-6.0	3.04	-	-	-	-	-	-
ET 1*	-	-	2.0-3.55	3.08	-	-	-	-	-	-

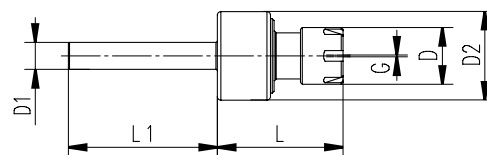
* Не для подвода СОЖ через инструмент и не используется с уплотнениями и направляющими для СОЖ.

11



Мини плавающий патрон

Тип	Код заказа	D [mm]	D1 h6 [mm]	D2 [mm]	G float	L [mm]	L1 [mm]
MPH 8 / ER 11 M	2608.91107	16	8.00	25	0.5	35	42
MPH 10 / ER 11 M	2610.91107	16	10.00	25	0.5	35	42
MPH 16 / ER 11 M	2616.91107	16	16.00	25	0.5	35	42
MPH 3/4" / ER 11 M	2619.91108	16	19.05	25	0.5	35	70
MPH 20 / ER 11 M	2620.91107	16	20.00	25	0.5	35	42
MPH 22 / ER 11 M	2622.91107	16	22.00	25	0.5	35	42
MPH 25 / ER 11 M	2625.91107	16	25.00	25	0.5	35	42
MPH 1" / ER 11 M	2625.91108	16	25.40	25	0.5	35	42

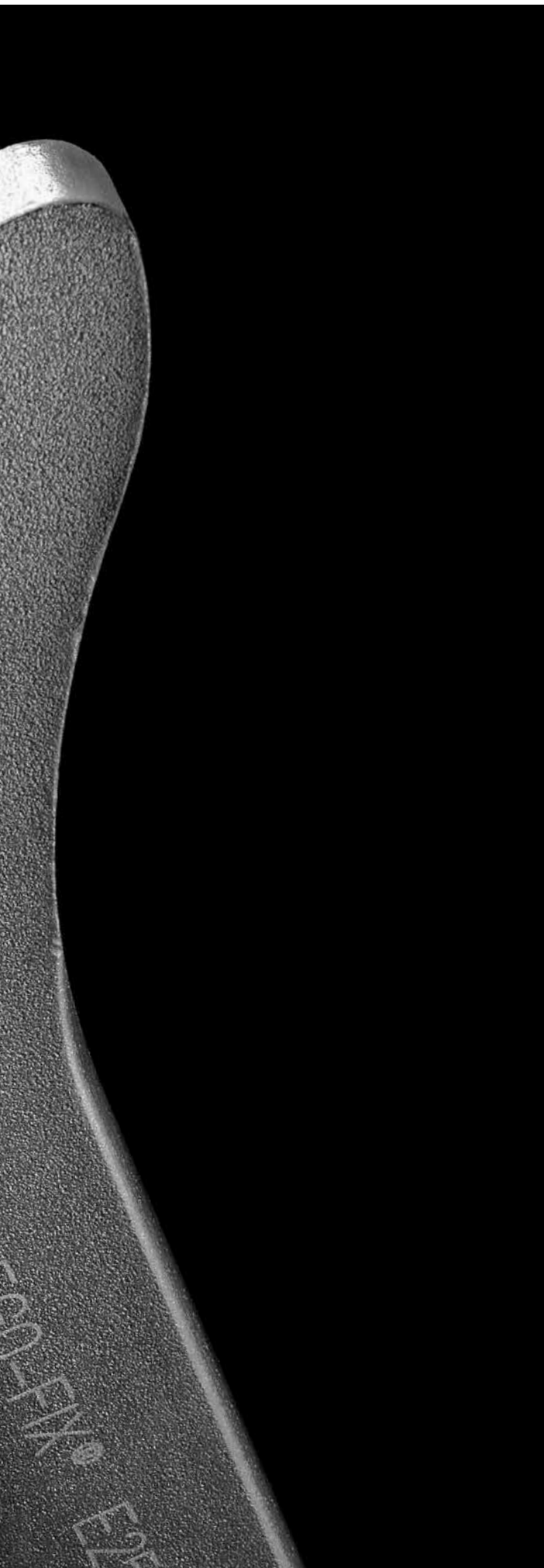


Чертеж с подробными размерами
см.:

search.rego-fix.ch

Комплект поставки: Плавающий патрон, зажимная гайка и ключ





ER *SYSTEM*

- 12.01 Ключи
- 12.03 Головки ключей
- 12.04 Динамометрические ключи
- 12.05 Особенности и преимущества контр-гаек
- 12.06 CM/ER контр-гайки
- 12.07 ZWT Лотки для наборов цанг
- 12.08 DSR Лотки для наборов уплотнений

powRgrip *SYSTEM*

- 12.10 Зажимные приспособления PGU/PGC

Прочие аксессуары

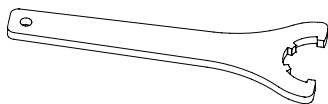
- 12.11 WMB приспособления для сборки
FWR Балансировочные кольца
- 12.12 KSR Трубки для СОЖ



Swiss
Precision
Tools

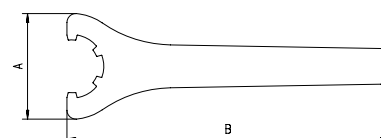
ER
Аксессуары

Ключи

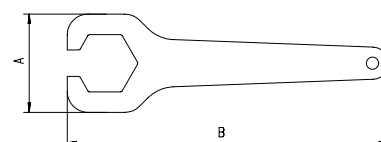


Тип E | EP | EM

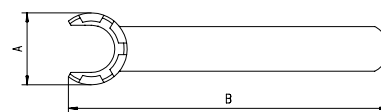
Тип	Код заказа	Раз-р	A [mm]	B [mm]	Для Hi-Q® / ER	Для Hi-Q® / ERC	Для Hi-Q® / ERB	Для Hi-Q® / ERBC	Для Hi-Q® / ERM	Для Hi-Q® / ERMC	Для ER MS	Для ER AX	Для ER AXC	Для CM / ER
E 16	7111.16000	ER 16	50.0	160										■
E 20	7111.20000	ER 20	55.0	180										■
E 25	7111.25000	ER 25	65.0	210	■	■	■	■						■
E 32	7111.32000	ER 32	75.0	250	■	■	■	■						■
E 40	7111.40000	ER 40	90.0	290	■	■	■	■						■
E 50	7111.50000	ER 50	110.0	350	■		■							
E 11 P	7112.11010	ER 11	32.0	95	■	■								
E 16 P	7112.16010	ER 16	44.0	145	■	■	■	■						
E 20 P	7112.20010	ER 20	52.0	170	■	■	■	■						
E 8 M	7113.08000	ER 8	12.4	74					■					
E 11 M	7113.11000	ER 11	16.8	95					■	■				
E 16 M	7113.16000	ER 16	22.5	117					■	■				
E 20 M	7113.20000	ER 20	29.0	129					■	■				
E 25 M	7113.25000	ER 25	36.0	141					■	■				



Тип E

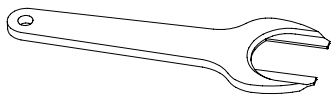


Тип EP



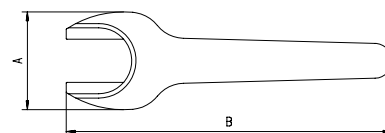
Тип EM

Ключи



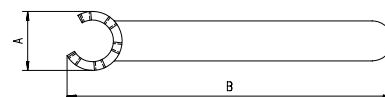
Тип EMS | EAX

Тип	Код заказа	Раз-р	A [mm]	B [mm]	Для Hi-Q® / ER	Для Hi-Q® / ERC	Для Hi-Q® / ERB	Для Hi-Q® / ERBC	Для Hi-Q® / ERM	Для Hi-Q® / ERMC	Для ER MS	Для ER AX	Для ER AXC	Для CM / ER
E 8 MS	7114.08000	ER 8	19.2	76							■			
E 11 MS	7114.11000	ER 11	22.0	100							■			
E 16 MS	7114.16000	ER 16	33.0	130							■			
E 20 MS	7114.20000	ER 20	42.0	140							■			



Тип EMS

E 11 AX	7117.11000	ER 11	16.5	108								■		
E 16 AX	7117.16000	ER 16	22.5	131								■	■	
E 20 AX	7117.20000	ER 20	26.0	148								■	■	
E 25 AX	7117.25000	ER 25	29.5	162								■	■	
E 32 AX	7117.32000	ER 32	37.5	196								■	■	
E 40 AX	7117.40000	ER 40	47.5	220								■	■	



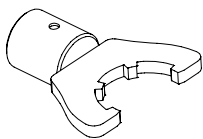
Тип EAX



Swiss
Precision
Tools

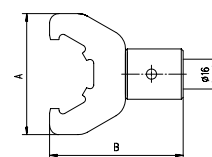
ER
Аксессуары

Совместимые продукты

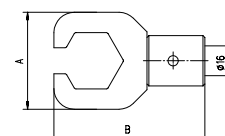


Головки ключей Тип А-Е | А-ЕР | А-ЕМ | А-EMS | А-EAX

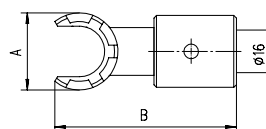
Тип	Код заказа	Раз-р	A [mm]	B [mm]	Для Hi-Q® / ER	Для Hi-Q® / ERC	Для Hi-Q® / ERB	Для Hi-Q® / ERBC	Для Hi-Q® / ERM	Для Hi-Q® / ERMC	Для ER MS	Для ER AX	Для ER AXC	Для CM / ER
A-E 16	7151.16000	ER 16	50.0	62.0									■	
A-E 20	7151.20000	ER 20	55.0	62.0									■	
A-E 25	7151.25000	ER 25	65.0	72.0	■	■	■	■					■	
A-E 32	7151.32000	ER 32	75.0	72.0	■	■	■	■					■	
A-E 40	7151.40000	ER 40	90.0	82.0	■	■	■	■					■	
A-E 50	7151.50000	ER 50	110.0	94.0	■	■								
A-E 11 P	7152.11010	ER 11	32.0	61.0	■	■								
A-E 16 P	7152.16010	ER 16	44.0	71.0	■	■	■	■						
A-E 20 P	7152.20010	ER 20	52.0	81.0	■	■	■	■						
A-E 8 M	7153.08000	ER 8	12.4	53.0					■					
A-E 11 M	7153.11000	ER 11	16.8	54.0					■	■				
A-E 16 M	7153.16000	ER 16	22.5	56.0					■	■				
A-E 20 M	7153.20000	ER 20	29.0	68.0					■	■				
A-E 25 M	7153.25000	ER 25	36.0	70.0					■	■				
A-E 8 MS	7154.08000	ER 8	19.2	51.0										■
A-E 11 MS	7154.11000	ER 11	22.0	57.0										■
A-E 16 MS	7154.16000	ER 16	33.0	60.0										■
A-E 20 MS	7154.20000	ER 20	42.0	73.0										■
A-E 11 AX	7157.11000	ER 11	16.5	62.1							■			
A-E 16 AX	7157.16000	ER 16	22.5	63.5							■	■		
A-E 20 AX	7157.20000	ER 20	26.0	64.8							■	■		
A-E 25 AX	7157.25000	ER 25	29.5	93.0							■	■		
A-E 32 AX	7157.32000	ER 32	37.5	95.8							■	■		
A-E 40 AX	7157.40000	ER 40	47.5	99.4							■	■		



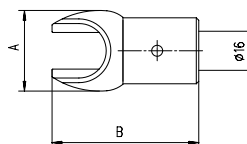
Тип А-Е



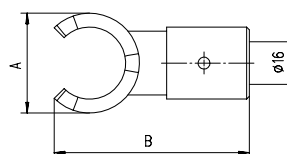
Тип А-ЕР



Тип А-ЕМ



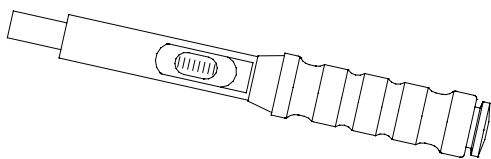
Тип А-Е MS



Тип А-EAX

Рекомендованный момент затяжки см. на стр. 13.03/13.04

Динамометрические КЛЮЧИ



Динамометрический ключ TORCO-FIX

Тип	Код заказа	Момент затяжки [Nm]	L1 [mm]
TORCO-FIX 0	7150.02025	2 – 25	290
TORCO-FIX I	7150.05050	5 – 50	335
TORCO-FIX II	7150.20200	20 – 200	465
TORCO-FIX III	7150.60300	60 – 300	565

Рекомендованный момент затяжки см. на стр. 13.03/13.04



Swiss
Precision
Tools

ER
Аксессуары

Особенности | Преимущества



Контр-гайки для высоких скоростей

Контр-гайка CM/ER была создана специально для высокоскоростных шпинделей станков.

Эта контр-гайка CM/ER предотвращает зажимную гайку по стандарту DIN STD 6499 от случайного ослабления из-за внезапной остановки или обратного хода шпинделя станка.



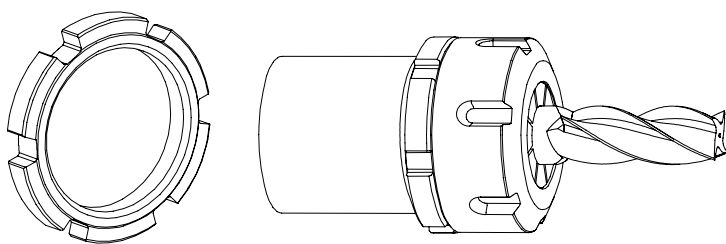
При использовании контр-гайки важно убедиться в том, что резьбы цангового патрона достаточно.

Совместимые продукты

Зажимные гайки | Ключи

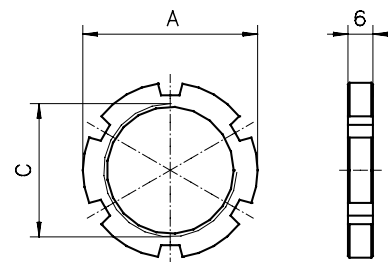
Размер	Зажимная гайка		Зажимная гайка		Зажимная гайка		Зажимная гайка		Ключ	Код заказа	
	Стр.	Стр.	Стр.	Стр.	Стр.	Стр.	Стр.	Стр.			
ER 16	Hi-Q / ER	4.04	Hi-Q / ERC	4.06	Hi-Q / ERB	4.10	Hi-Q / ERBC	4.10	E 16	7111.16000	12.01
ER 20	Hi-Q / ER	4.04	Hi-Q / ERC	4.06	Hi-Q / ERB	4.10	Hi-Q / ERBC	4.10	E 20	7111.20000	12.01
ER 25	Hi-Q / ER	4.04	Hi-Q / ERC	4.06	Hi-Q / ERB	4.10	Hi-Q / ERBC	4.10	E 25	7111.25000	12.01
ER 32	Hi-Q / ER	4.04	Hi-Q / ERC	4.06	Hi-Q / ERB	4.10	Hi-Q / ERBC	4.10	E 32	7111.32000	12.01
ER 40	Hi-Q / ER	4.04	Hi-Q / ERC	4.06	Hi-Q / ERB	4.10	Hi-Q / ERBC	4.10	E 40	7111.40000	12.01

12



Контр-гайка для фиксации зажимной гайки

Тип	Код заказа	Стандартная	С подшипником	Балансированная	Для внутр. подачи СОЖ	Collet Locking System	Мини гайка	Гайка с наружной резьб.	Контр-гайка	A [mm]	C
CM / ER 16	3116.90000							■		32	M 22 x 1.5
CM / ER 20	3120.90000							■		35	M 25 x 1.5
CM / ER 25	3125.90000							■		42	M 32 x 1.5
CM / ER 32	3132.90000							■		50	M 40 x 1.5
CM / ER 40	3140.90000							■		63	M 50 x 1.5

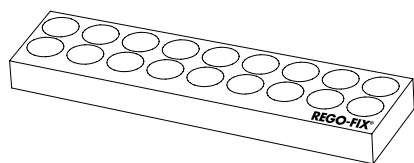




Swiss
Precision
Tools

ER
Аксессуары

ZWT | ER

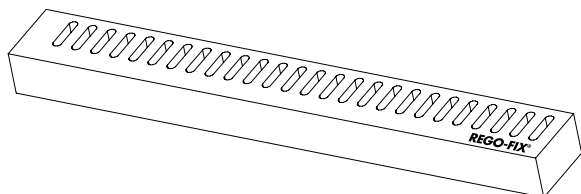


Лоток для набора цанг

Тип	Код заказа	Количество мест
ZWT / 8	7121.08000	9
ZWT / 11	7121.11000	13
ZWT / 16	7121.16000	10
ZWT / 20	7121.20000	12
ZWT / 25	7121.25000	15
ZWT / 32	7121.32000	18
ZWT / 40	7121.40000	23
ZWT / 50	7121.50000	12

Обзор лотка

Лотки REGO-FIX® обладают отличной прочностью и не повреждают цанги при хранении. На каждом лотке указаны типы цанг и их размеры.



Лоток для набора уплотнений

Тип	Код заказа	Количество мест
DSR / 16	7122.16000	14
DSR / 20	7122.20000	20
DSR / 25	7122.25000	26
DSR / 32	7122.32000	34
DSR / 40	7122.40000	46

Обзор лотка

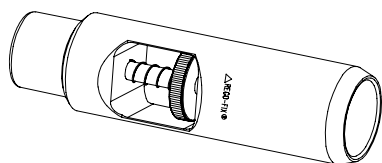
Лотки REGO-FIX® обладают отличной прочностью и не повреждают уплотнения при хранении. На каждом лотке указаны типы уплотнений и их размеры.



Swiss
Precision
Tools

PG
powRgrip® Аксессуары

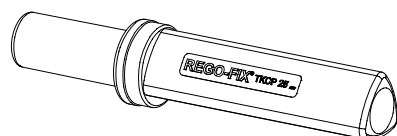
Совместимые продукты



Предустановочное приспособление

Тип	Код заказа	Описание
VEW 10	7619.10000	PG10 Предустановочное приспособление
VEW 15	7619.15000	PG15 Предустановочное приспособление
VEW 25	7619.25000	PG25 Предустановочное приспособление
VEW 32	7619.32000	PG32 Предустановочное приспособление

В приспособление для предварительной настройки powRgrip® вставляются цанги powRgrip® а оно в свою очередь вставляется в инструментальную оправку. У приспособления имеется маленькое колёсико с накаткой для точной регулировки вылета инструмента. Оно дает максимальную повторяемость при сборке инструмента.



Приспособление для очистки | Салфетки для очистки

Тип	Код заказа	Описание
TKCP 10	7657.10000	Приспособление для очистки PG 10
TKCP 15	7657.15000	Приспособление для очистки PG 15
TKCP 25	7657.25000	Приспособление для очистки PG 25
TKCP 32	7657.32000	Приспособление для очистки PG 32

Комплект поставки: Приспособление для очистки и 1 набор салфеток для очистки CPS

Приспособление для очистки powRgrip® обеспечивает быструю и легкую очистку отверстия оправки от масла и мусора перед установкой инструмента.

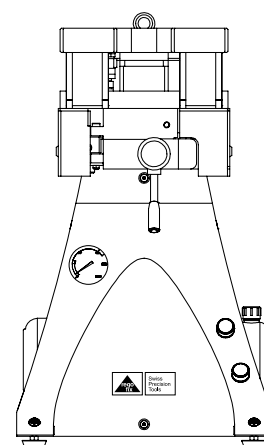
CPS 10	7658.10000	Салфетки для очистки для TKCP10
CPS 15	7658.15000	Салфетки для очистки для TKCP12
CPS 25	7658.25000	Салфетки для очистки для TKCP25
CPS 32	7658.32000	Салфетки для очистки для TKCP32

Мягкие, впитывающие салфетки специально изготовлены для очистки отверстий оправок powRgrip®.

Салфетки не оставляют ворса и химически нейтральны. Они предназначены только для разового использования! Каждая упаковка содержит 250 листов.

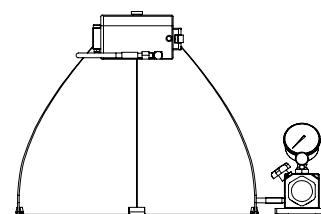
PGU 9000 Автоматический зажимающий пресс

Тип	Код заказа	Описание	Габариты WxDxH	Вес	Присп. для очистки в т.ч.
PGU 9000 E	7610.90000	powRgrip® Зажимающий пресс 230 V	465x555x739 mm	90 kg	
PGU 9000 A	7610.90100	powRgrip® Зажимающий пресс 110 V	465x555x739 mm	90 kg	
PGU 9000 J	7610.90200	powRgrip® Зажимающий пресс 100 V	465x555x739 mm	90 kg	
APG 910	7611.10900	Зажимные губки для PGU 9000/PG 10	–	–	■
APG 915	7611.15900	Зажимные губки для PGU 9000/PG 15	–	–	■
APG 925	7611.25900	Зажимные губки для PGU 9000/PG 25	–	–	■
APG 932	7611.32900	Зажимные губки для PGU 9000/PG 32	–	–	■



PGC Ручной зажимающий пресс

Тип	Код заказа	Описание	Габариты WxDxH	Вес	Присп. для очистки в т.ч.
PGC 1000	7621.10000	Ручной зажимающий пресс для PG10	–	7 kg	■
PGC 1500	7621.15000	Ручной зажимающий пресс для PG15	–	12 kg	■
PGC 2500	7621.25000	Ручной зажимающий пресс для PG25	–	12 kg	■
PGS 1	7625.00100	powRgrip® Основание пресса No. 1	450x492x280 mm	4 kg	
PGP 300 M	7629.00300	powRgrip® Ручной гидравл. насос, 300 bar	–	6 kg	

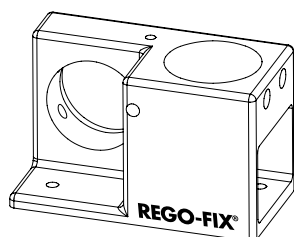




Swiss
Precision
Tools

Прочие аксессуары

WMB



Приспособление для сборки BT | CAT | TC

Тип конуса	Код заказа	Совместимые конусы
WMB / SK 30	7811.30100	BT / CAT / TC
WMB / SK 40	7811.40100	BT / CAT / TC
WMB / SK 50	7811.50100	BT / CAT / TC

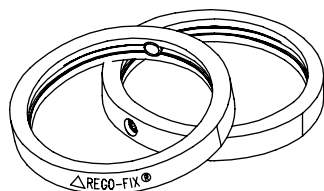
Комплект поставки: Приспособление для сборки, 2 вставки и ключ

Приспособление для сборки HSK | Coromant Capto

Тип конуса	Код заказа	Совместимые конусы
WMB / HSK 25	7811.25800	HSK 25
WMB / HSK 32	7811.32800	HSK 32
WMB / HSK 40	7811.40800	HSK 40 / CAPTO C4
WMB / HSK 50	7811.50800	HSK 50 / CAPTO C5
WMB / HSK 63	7811.63800	HSK 63 / CAPTO C6
WMB / HSK 80 A+C*	7811.80800	HSK-A 80 / HSK-C 80
WMB / HSK 100 A+C*	7811.00300	HSK-A 100 / HSK-C 100

Комплект поставки: Приспособление для сборки, 2 набора вставок и ключ

*Комплект поставки: Приспособление для сборки, 2 вставки и ключ



FWR

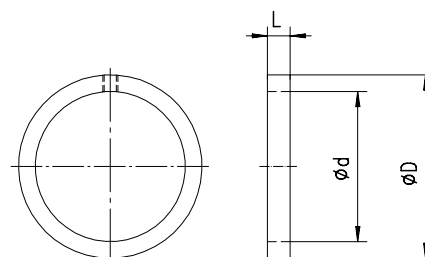
Hi-Q® Балансировочные кольца | Динамометрическая отвертка

Тип	Код заказа	d [mm]	D [mm]	L [mm]	Величина балансировки [gmm]	Максимальная скорость [n ⁻¹]
Набор FWR 225	7490.22500	22.5	30.5	6.0	16.00	80 000
Набор FWR 285	7490.28500	28.5	36.5	6.0	22.00	70 000
Набор FWR 325	7490.32500	32.5	40.5	6.0	28.00	60 000
Набор FWR 405	7490.40500	40.5	48.5	6.0	40.00	50 000
Набор FWR 505	7490.50500	50.5	60.5	7.0	85.00	42 000

Комплект поставки: 1 набор состоит из 2 Hi-Q® балансировочных колец

TSD 0.9 Nm	7159.09000	Динамометрическая отвертка TORX 8
------------	------------	-----------------------------------

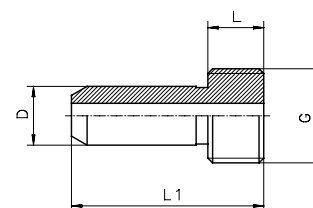
Динамометрическая отвертка это специальный ключ типа Torx, который настроен на рекомендованное значение крутящего момента 0,9Nm для закрепления балансировочных колец REGO-FIX Hi-Q®.



Трубки для подачи СОЖ | Ключи

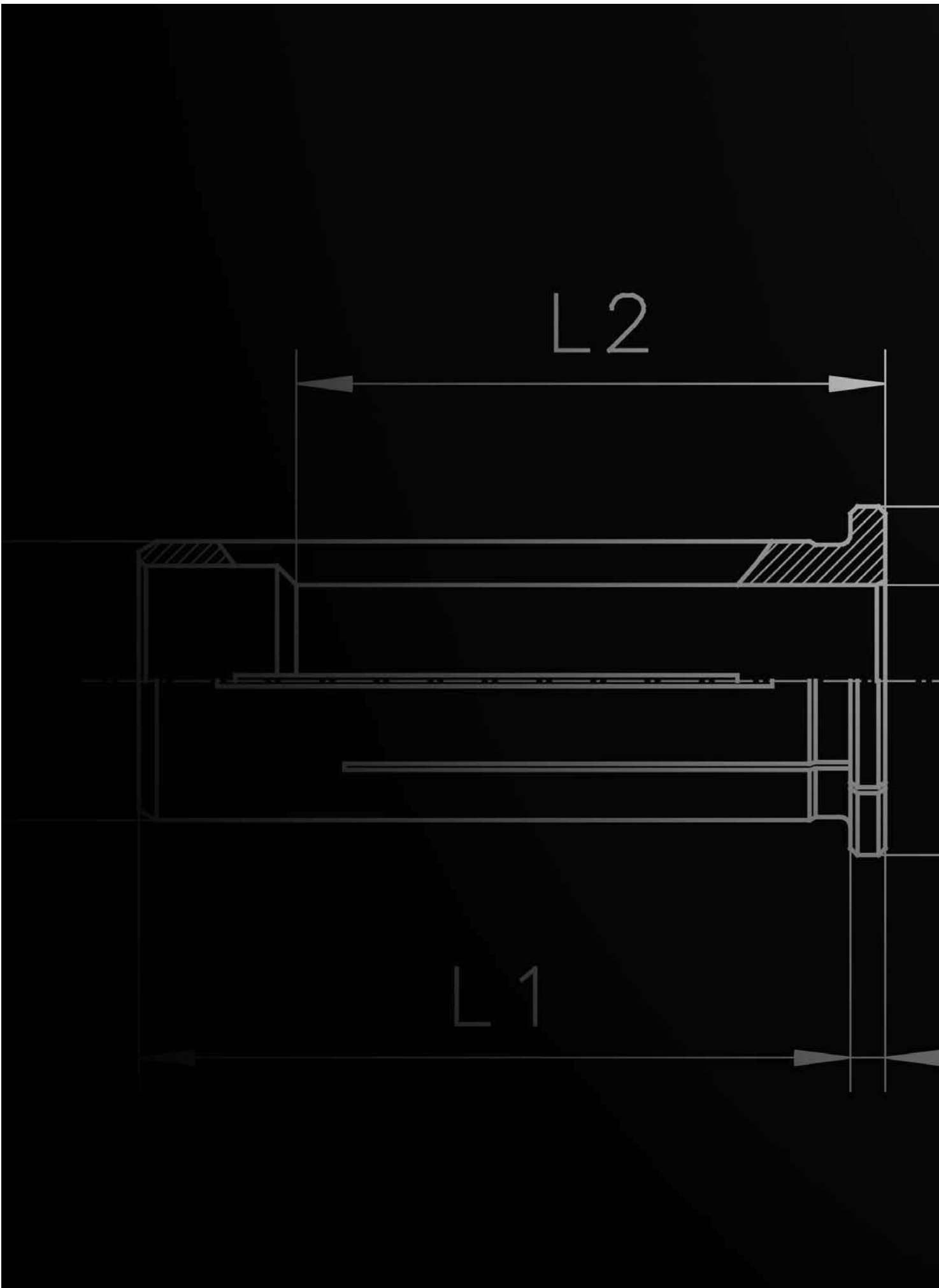
Для HSK формы А и HSK формы Е цанговых патронов могут быть использованы следующие (KSR) трубки для подачи СОЖ:

Тип	Код заказа	Для HSK размера	G	D [mm]	L [mm]	L1 [mm]	Ключ	Код заказа
KSR 25	7211.25000	HSK 25	M 8 x 1.0	5.00	4.5	17.0	SKR 25	7212.25000
KSR 32	7211.32000	HSK 32	M 10 x 1.0	6.00	5.5	25.7	SKR 32	7212.32000
KSR 40	7211.40000	HSK 40	M 12 x 1.0	8.00	7.5	29.2	SKR 40	7212.40000
KSR 50	7211.50000	HSK 50	M 16 x 1.0	10.00	9.5	32.7	SKR 50	7212.50000
KSR 63	7211.63000	HSK 63	M 18 x 1.0	12.00	11.5	36.2	SKR 63	7212.63000
KSR 80	7211.80000	HSK 80	M 20 x 1.5	14.00	13.5	39.7	SKR 80	7212.80000
KSR 100	7211.00000	HSK 100	M 24 x 1.5	16.00	15.5	43.6	SKR 100	7212.00000



L2

L1



ER *SYSTEM*

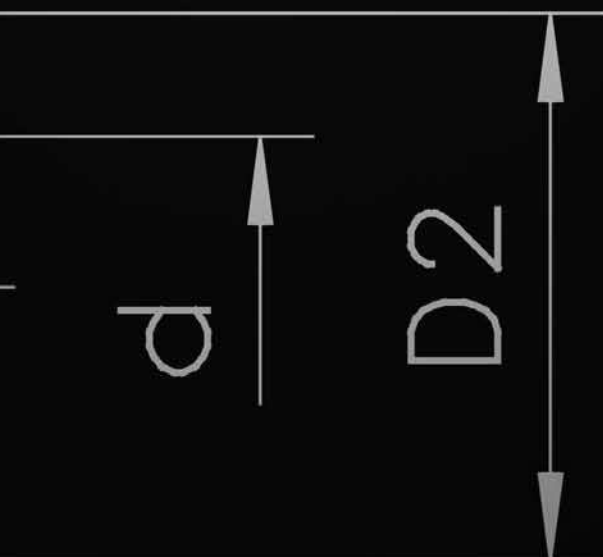
- 13.01 Посадочные отверстия для цанг
- 13.02 Размеры цанг ER
- 13.03 Моменты затяжки зажимных гаек
- 13.05 ER-GB Цанги для метчиков
- 13.06 ET1 Цанги для метчиков
- 13.06 ER-MB Цанги для микро-инструмента

powRgrip *SYSTEM*

- 13.07 Предустановочный диапазон
- 13.08 Предустановочный диапазон для метчиков

Прочая информация

- 13.09 Переходные втулки
- 13.11 Хвостовики DIN, MAS, ISO
- 13.13 Размеры метчиков
- 13.14 Замечания об авторских правах



L3

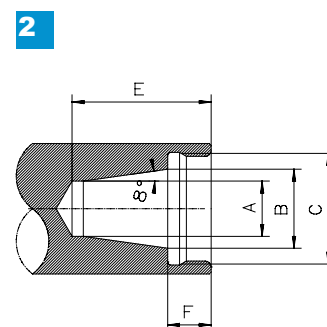
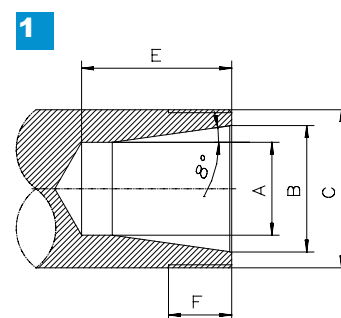
Размеры посадочных отверстий для цанг

Отверстия для цанг ER в шпинделях и инструментальных оправках для разных типов зажимных гаек

Размер цанги	Зажимаемый диапазон \varnothing хвостовиков инструмента	Типы цанг									A [mm]	B [mm]	C [mm]	E [mm]	F [mm]	Рисунок
		Hi-Q®/ER	Hi-Q®/ERC	Hi-Q®/ERB	Hi-Q®/ERBC	Hi-Q®/ERM	Hi-Q®/ERMC	ER MS	ER AX	ER AXC						
ER 11	0.5 – 07.00	■	■								7.5	11	M14 x 0.75	17.0	10.0	1
ER 16	0.5 – 10.00	■	■	■	■						10.5	16	M22 x 1.50	22.0	13.0	1
ER 20	0.5 – 13.00	■	■	■	■						13.5	20	M25 x 1.50	26.5	13.5	1
ER 25	0.5 – 16.00	■	■	■	■						18.0	25	M32 x 1.50	29.0	14.0	1
ER 32	1.0 – 20.00	■	■	■	■						23.5	32	M40 x 1.50	34.0	16.0	1
ER 40	2.0 – 30.00	■	■	■	■						30.5	40	M50 x 1.50	38.0	17.0	1
ER 50	4.0 – 34.00	■	■	■	■						38.0	50	M64 x 2.00	48.0	24.0	1

ER 8	0.5 – 05.00					■		■			5.2	8	M10 x 0.75	13.0	8.0	1
ER 11	0.5 – 07.00					■	■	■			7.5	11	M13 x 0.75	17.0	8.5	1
ER 16	0.5 – 10.00					■	■	■			10.5	16	M19 x 1.00	22.0	13.0	1
ER 20	0.5 – 13.00					■	■	■			13.5	20	M24 x 1.00	26.5	13.5	1
ER 25	0.5 – 16.00					■	■	■			18.0	25	M30 x 1.00	29.0	14.0	1

ER 11	0.5 – 07.00								■		7.5	11	M18 x 1.00	23.0	7.0	2
ER 16	0.5 – 10.00								■	■	10.5	16	M24 x 1.00	32.0	10.0	2
ER 20	0.5 – 13.00								■	■	13.5	20	M28 x 1.50	37.5	11.0	2
ER 25	0.5 – 16.00								■	■	18.0	25	M32 x 1.50	41.0	12.0	2
ER 32	1.0 – 20.00								■	■	23.5	32	M40 x 1.50	48.0	14.0	2
ER 40	2.0 – 30.00								■	■	30.5	40	M50 x 1.50	54.0	16.0	2



Цанги

DIN 6499/ISO 15488

Цанги ER

Размер цанги	d [mm]	D1 [mm]	D2 [mm]	D3 [mm]	D4 [mm]	L [mm]	L1 [mm]	L2 [mm]	L3 [mm]	L4 [mm]	Рисунок
ER 8	1.0 – 2.50	8.5	8.0	6.5	4.0	13.6	2.98	1.2	1.5	6.0	1
ER 8	3.0 – 5.00	8.5	8.0	6.5	–	13.6	2.98	1.2	1.5	–	2

ER 11	1.0 – 2.50	11.5	11.0	9.5	5.0	18.0	3.80	2.0	2.5	9.0	3
ER 11	3.0 – 7.00	11.5	11.0	9.5	–	18.0	3.80	2.0	2.5	–	4

ER 16	1.0 – 1.59	17.0	16.0	13.8	7.5	27.5	6.26	2.7	4.0	13.0	3
ER 16	2.0 – 4.76	17.0	16.0	13.8	7.5	27.5	6.26	2.7	4.0	10.0	3
ER 16	5.0 – 10.00	17.0	16.0	13.8	–	27.5	6.26	2.7	4.0	–	4

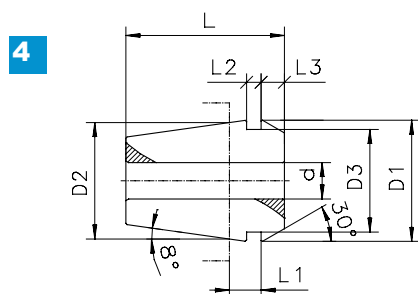
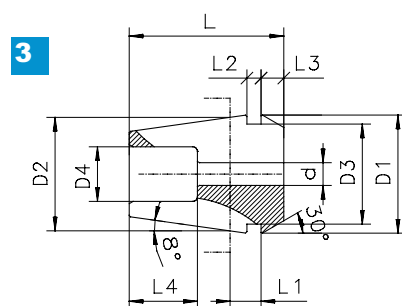
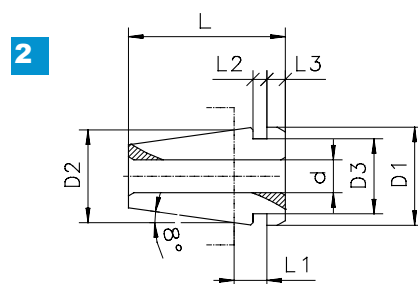
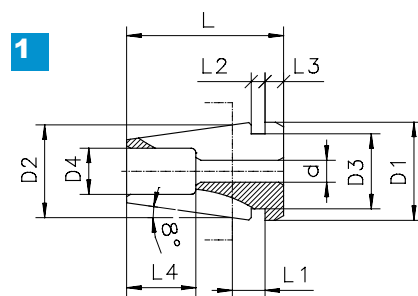
ER 20	1.0 – 1.59	21.0	20.0	17.4	9.0	31.5	6.36	2.8	4.8	16.0	3
ER 20	2.0 – 6.50	21.0	20.0	17.4	9.0	31.5	6.36	2.8	4.8	13.0	3
ER 20	7.0 – 13.00	21.0	20.0	17.4	–	31.5	6.36	2.8	4.8	–	4

ER 25	1.0 – 1.59	26.0	25.0	22.0	12.0	34.0	6.66	3.1	5.0	18.0	3
ER 25	2.0 – 7.50	26.0	25.0	22.0	12.0	34.0	6.66	3.1	5.0	15.0	3
ER 25	8.0 – 16.00	26.0	25.0	22.0	–	34.0	6.66	3.1	5.0	–	4

ER 32	2.0 – 4.76	33.0	32.0	29.2	15.0	40.0	7.16	3.6	5.5	20.0	3
ER 32	5.0 – 7.50	33.0	32.0	29.2	15.0	40.0	7.16	3.6	5.5	15.0	3
ER 32	8.0 – 20.00	33.0	32.0	29.2	–	40.0	7.16	3.6	5.5	–	4

ER 40	3.0 – 4.76	41.0	40.0	36.2	20.0	46.0	7.66	4.1	7.0	24.0	3
ER 40	5.0 – 8.50	41.0	40.0	36.2	20.0	46.0	7.66	4.1	7.0	18.0	3
ER 40	9.0 – 30.00	41.0	40.0	36.2	–	46.0	7.66	4.1	7.0	–	4

ER 50	6.0 – 10.00	52.0	50.0	46.0	20.0	60.0	12.60	5.5	8.5	32.0	3
ER 50	12.0 – 34.00	52.0	50.0	46.0	–	60.0	12.60	5.5	8.5	–	4





Swiss
Precision
Tools

Момент затяжки зажимных гаек

Рекомендуемый момент затяжки

Тип зажимной гайки	Тип цапги	Ø [mm]	Рекомендуемый момент затяжки [Nm]		Рекомендуемый ключ TORCO-FIX
			ER	ER-GB	
Hi-Q/ER Hi-Q/ERC	ER 11 MB	0.2 – 0.9	8	–	0, I
	ER 11	1.0 – 2.9	8	8	0, I
		3.0 – 7.0	24	16	0, I
	ER 16 MB	0.2 – 0.9	8	–	0, I
	ER 16	1.0	8	–	0, I
		1.5 – 3.5	20	–	0, I
		4.0 – 4.5	40	40	I, II
		5.0 – 10.0	56	44	II
	ER 20	1.0	16	–	0, I
		1.5 – 6.5	32	32	I, II
		7.0 – 13.0	80	35	I, II
	ER 25	1.0 – 3.5	24	–	I
		4.0 – 4.5	56	56	I, II
		5.0 – 7.5	80	80	II, III
		8.0 – 16.0	104	104	II, III
	ER 32	2.0 – 2.5	24	–	0, I
3.0 – 20.0		136	136	II, III	
ER 40	3.0 – 26.0	176	176	II, III	
ER 50	6.0 – 34.0	240	300	III	

Тип зажимной гайки	Тип цапги	Ø [mm]	Рекомендуемый момент затяжки [Nm]		Рекомендуемый ключ TORCO-FIX
			ER	ER-GB	
Hi-Q/ERB Hi-Q/ERCBC	ER 16	1.0	6.4	–	0, I
		1.5 – 3.5	16	–	0, I
		4.0 – 4.5	32	32	I, II
		5.0 – 10.0	56	44	II
	ER 20	1.0	12	–	0, I
		1.5 – 6.5	24	24	0, I, II
		7.0 – 13.0	80	24	0, I, II
	ER 25	1.0 – 3.9	20	–	0, I, II
		4.0 – 4.5	48	48	I, II
		5.0 – 7.5	72	72	II, III
		8.0 – 16.0	104	79	II, III
	ER 32	2.0 – 2.5	20	–	0, I, II
3.0 – 7.5		128	104	II, III	
8.0 – 20.0		136	114	II, III	
ER 40	3.0 – 26.0	176	176	II, III	
ER 50	6.0 – 34.0	240	300	III	

13



Мы рекомендуем затягивать зажимную гайку динамометрическим ключом. Максимальный крутящий момент должен быть не выше рекомендованного крутящего момента затяжки более чем на 25%.

Динамометрические ключи и головки к ним см. на стр. 12.03/12.04



Высокая нагрузка при затягивании зажимной гайки также передается и на инструментальную оправку. Мы рекомендуем использовать REGO-FIX® динамометрический ключ и специальное приспособление для сборки/разборки. REGO-FIX® не несет ответственность за повреждение инструментальных оправок других производителей и шпинделей станков

Моменты затяжки зажимных гаек

Рекомендуемый момент затяжки

Тип зажимной гайки	Тип цапги	Ø [mm]	Рекомендуемый момент затяжки [Nm]		Рекомендуемый ключ TORCO-FIX
			ER	ER-GB	
Hi-Q/ERM Hi-Q/ERMС	ER 8 MB	0.2 – 0.9	6	–	0
	ER 8	1.0 – 5.0	6	–	0
	ER 11 MB	0.2 – 0.9	8	–	0, I
	ER 11	1.0 – 2.9	8	8	0, I
		3.0 – 7.0	16	13	0, I
	ER 16 MB	0.2 – 0.9	12	–	0, I
		1.0	12	–	0, I
	ER 16	1.5 – 3.5	24	–	0, I
		4.0 – 10.0	24	24	0, I, II
	ER 20	1.0	16	–	0, I
		1.5 – 13.0	28	28	I, II
	ER 25	1.0 – 3.5	24	–	0, I, II
		4.0 – 16.0	32	32	I, II
ER MS	ER 8 MB	0.2 – 0.9	6	–	0
	ER 8	1.0 – 5.0	6	–	0
	ER 11 MB	0.2 – 0.9	8	–	0, I
	ER 11	1.0 – 7.0	10	–	0, I
	ER 16 MB	0.2 – 0.9	12	–	0, I
	ER 16	1.0	12	–	0, I
		1.5 – 10.00	20	–	0, I
	ER 20	1.0	12	–	0, I
1.5 – 13.0		18.4	–	0, I	

Тип зажимной гайки	Тип цапги	Ø [mm]	Рекомендуемый момент затяжки [Nm]		Рекомендуемый ключ TORCO-FIX
			ER	ER-GB	
Hi-Q/ERAX Hi-Q/ERAXC	ER 11 MB	0.2 – 0.9	8	–	0, I
	ER 11	1.0 – 2.9	8	8	0, I
		3.0 – 7.0	24	21	0, I, II
	ER 16 MB	0.2 – 0.9	8	–	0, I
	ER 16	1.0	8	–	0, I
		1.5 – 3.5	20	–	0, I, II
		4.0 – 10.0	40	40	I, II
	ER 20	1.0	16	–	0, I
		1.5 – 13.0	52	35	I, II
	ER 25	1.0 – 3.5	24	–	0, I, II
		4.0 – 4.5	56	56	II
		5.0 – 16.0	80	80	II, III
	ER 32	2.0 – 2.5	24	–	0, I, II
		3.0 – 20.0	104	104	II, III
	ER 40	3.0 – 26.0	128	128	II, III



Мы рекомендуем затягивать зажимную гайку динамометрическим ключом. Максимальный крутящий момент должен быть не выше рекомендованного крутящего момента затяжки более чем на 25%.

Динамометрические ключи и головки к ним см. на стр. 12.03/12.04



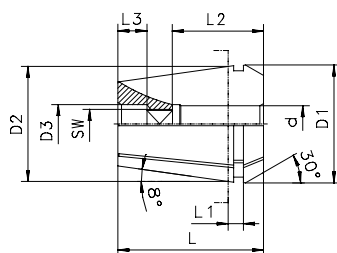
Высокая нагрузка при затягивании зажимной гайки также передается и на инструментальную оправку. Мы рекомендуем использовать REGO-FIX® динамометрический ключ и специальное приспособление для сборки/разборки. REGO-FIX® не несет ответственность за повреждение инструментальных оправок других производителей и шпинделей станков



Swiss
Precision
Tools

ER

Техническая информация



ER | GB
DIN 6499

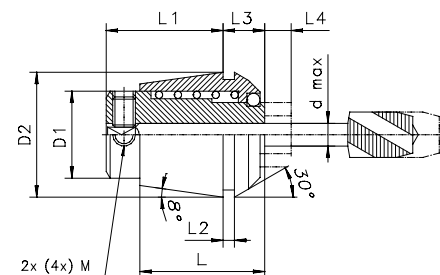
Цанги для метчиков

d [mm]	SW [mm]	L2 [mm]	D3 [mm]	ER11-GB	ER16-GB	ER20-GB	ER25-GB	ER32-GB	ER40-GB	ER50-GB
				L = 18.0 L1 = 2.0 D1 = 11.3 D2 = 11.0 L3 [mm]	L = 27.5 L1 = 2.7 D1 = 16.8 D2 = 16.0 L3 [mm]	L = 31.5 L1 = 2.8 D1 = 20.8 D2 = 20.0 L3 [mm]	L = 34.0 L1 = 3.1 D1 = 25.8 D2 = 25.0 L3 [mm]	L = 40.0 L1 = 3.6 D1 = 32.8 D2 = 32.0 L3 [mm]	L = 46.0 L1 = 4.1 D1 = 40.8 D2 = 40.0 L3 [mm]	L = 60.0 L1 = 8.75 D1 = 51.8 D2 = 51.0 L3 [mm]
2.8	2.1	12	-	-	-	-	-	-	-	-
3.5	2.7	14	-	-	-	-	-	-	-	-
4	3	14	-	-	-	-	-	-	-	-
4	3.15 / 3.2	ER 11=14 ER 16-32=18	4.5	-	5.5	9.5	12	18	-	-
4.5	3.4	ER 11=14 ER 16-32=18	ER 11=- ER 16-32=5.0	-	5.5	9.5	12	18	-	-
5	4	ER 11=14 ER 16-32=18	5.5	-	5.5	9.5	12	18	-	-
5.5	4.3	18	6	-	5.5	9.5	12	18	-	-
5.5	4.5	18	6	-	5.5	9.5	12	18	-	-
6	4.5	18	6.5	-	4.5	8.5	11	18	23	-
6	4.9	ER 11=14 ER 16-40=18	ER 11=- ER 16-40=6.5	-	4.5	8.5	11	17	23	-
6.2	5	18	6.7	-	4.5	8.5	11	17	23	-
6.3	5	18	6.8	-	4.5	8.5	11	17	23	-
7	5.5	18	7.5	-	3.5	7.5	10	16	22	-
7.1	5.6	18	7.6	-	3.5	7.5	10	16	22	-
8	6.2 / 6.3	22	8.6	-	-	2.5	5	11	17	-
8.5	6.5	22	9	-	-	2.5	5	11	17	-
9	7 / 7.1	22	9.6	-	-	2.5	4	10	16	-
10	8	25	10.5	-	-	-	-	7	13	-
10.5	8	25	11	-	-	-	-	7	13	-
11	9	25	11.5	-	-	-	-	6	12	-
11.2	9	25	11.7	-	-	-	-	6	12	-
12	9	25	12.5	-	-	-	-	6	12	-
12.5	10	25	13	-	-	-	-	5	11	-
14	11 / 11.2	25	14.7	-	-	-	-	4	10	-
15	12	25	15.5	-	-	-	-	4	10	-
16	12 / 12.5	25	16.5	-	-	-	-	3	9	-
17	13	25	17.5	-	-	-	-	3	9	-
18	14.5	25	18.5	-	-	-	-	3	8	-
20	16	28	20.5	-	-	-	-	3	4	-
22	18	ER 40 = 28 ER 50 = 41	ER 40 = 22.5 ER 50 = 25.5	-	-	-	-	-	4	-
25	20	41	28.5	-	-	-	-	-	-	-
28	22	41	31.5	-	-	-	-	-	-	-
32	24	41	34.5	-	-	-	-	-	-	-

Обзор цанг без осевой компенсации см. на стр. 3.04

РСМ Цанги для метчиков

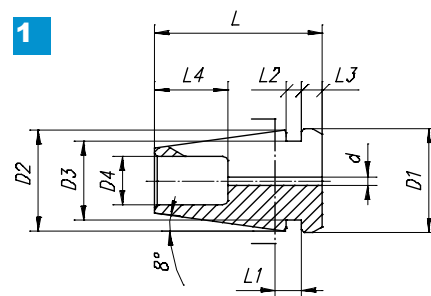
Тип	Диапазон резьб	d [mm]	D1 [mm]	D2 [mm]	L [mm]	L1 [mm]	L2 [mm]	L3 [mm]	L4 [mm]	M [mm]
ET1-12	M 0.5 – M 4	3.55	7	11.5	18	16.5	2.5	5	5.5	2 x M 2.5
ET1-16	M 0.7 – M 6	6.3	11	17	22	20	2.8	7	7	2 x M 4 4 x M 4
ET1-20	M 1 – M 8 (M 10)	7.1	14	21	24	23	2.8	8	7	2 x M 4 4 x M 4 4 x M 5
ET1-25	M 1 – M 10 (M 12)	10	19	26	26	24	3	10	8	2 x M 5 4 x M 5 4 x M 6
ET1-32	M 4 – M 12 (M 16)	12.5	23	33	33	32	3	11	10	2 x M 5 4 x M 5 4 x M 6 4 x M 8
ET1-40	M 6 – M 16 (M 20)	17	28	41	42	42	3	12	13	4 x M 6 4 x M 6



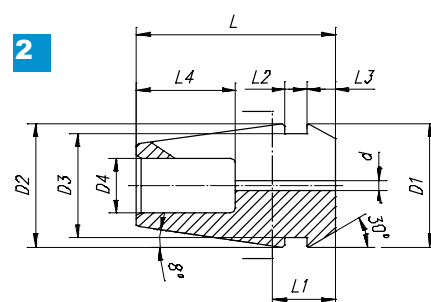
! Не устанавливайте цанги с компенсацией совместно с уплотнениями и направляющими для СОЖ!

Цанги для микро-инструмента

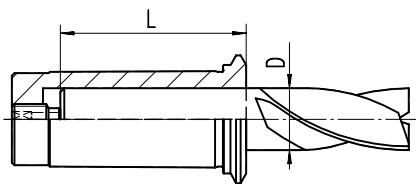
Размер	d [mm]	D1 [mm]	D2 [mm]	D3 [mm]	D4 [mm]	L [mm]	L1 [mm]	L2 [mm]	L3 [mm]	L4 [mm]	Рисунок
ER 8-MB	0.2 – 0.9	8.5	8.0	6.5	4.0	13.5	1.2	1.2	1.5	6.0	1
ER 11-MB	0.2 – 0.9	11.5	11.0	9.5	5.0	18.0	2.0	2.0	2.5	9.0	2
ER 16-MB	0.2 – 0.9	17.0	16.0	13.8	7.5	27.5	6.3	2.7	4.0	13.0	2



! Цанги типа ER-MB доступны только вышеуказанных типов. Они не имеют свойств широкого диапазона зажима. Закреплять ими можно только хвостовики номинального диаметра по h7!

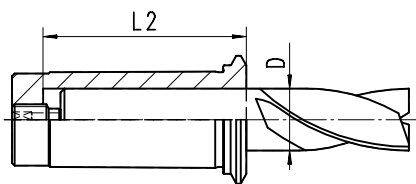


Предустановочный диапазон



Предустановочный диапазон цанг rowRgrip®

D [mm]	D [Inch]	DIN 1835-1 L [mm]	PG 10		PG 15		PG 25		PG 32	
			L min. [mm]	L max. [mm]	L min. [mm]	L max. [mm]	L min. [mm]	L max. [mm]	L min. [mm]	L max. [mm]
от 0.20 до 1.00		–	19.0	22.0	–	–	–	–	–	–
1.50	1/16"	–	15.0	18.0	–	–	–	–	–	–
2.00, 2.50		28.0	24.0	30.0	–	–	–	–	–	–
3.00, 3.50, 4.00, 5.00, 5.50	1/8", 3/16"	28.0	24.0	30.0	25.0	32.0	25.0	32.0	–	–
6.00	1/4"	36.0	30.0	35.5	33.0	40.0	33.0	40.0	33.6	42.5
7.00, 8.00, 9.00	5/16"	36.0	–	–	33.0	40.0	33.0	40.0	33.6	42.5
10.00	3/8"	40.0	–	–	37.0	40.5	37.0	44.0	37.6	46.5
11.00	7/16"	40.0	–	–	–	–	37.0	44.0	37.6	46.5
12.00, 14.00	1/2", 9/16"	45.0	–	–	–	–	42.0	49.0	42.6	51.5
16.00, 18.00	5/8"	48.0	–	–	–	–	45.0	50.0	45.6	54.5
20.00	3/4"	50.0	–	–	–	–	47.0	50.0	47.6	56.5
22.00	7/8"	50.0	–	–	–	–	–	–	47.6	56.5
25.00	1"	56.0	–	–	–	–	–	–	53.6	58.0

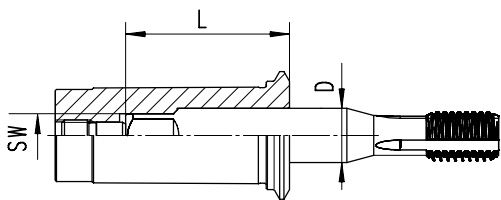


Size	PG 10	PG 15	PG 25	PG 32
L2	–	40.5	50.0	58.0

L2 = max. глубина (без установочного винта)

! Никогда не зажимайте цанги rowRgrip® без инструмента, иначе цанги будут повреждены!

Предустановочный диапазон для метчиков



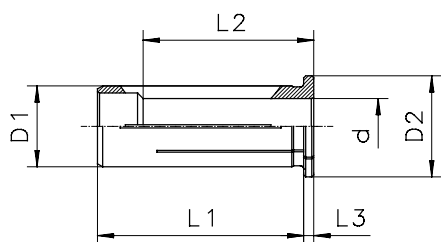
Предустановочный диапазон цанг rowRgrip® для метчиков

D [mm]	SW [mm]	PG 15-TAP		PG 25-TAP	
		L min. [mm]	L max. [mm]	L min. [mm]	L max. [mm]
3.5	2.7	27.0	29.0	–	–
4.5	3.4	27.0	29.0	–	–
6.0	4.9	29.0	31.0	–	–
7.0	5.5	29.0	31.0	–	–
8.0	6.2	33.5	36.0	33.5	36.0
9.0	7.0	34.5	37.0	34.5	37.0
10.0	8.0	35.5	38.0	38.5	41.0
11.0	9.0	–	–	39.5	42.0
12.0	9.0	–	–	39.5	42.0
14.0	11.0	–	–	41.5	44.0
16.0	12.0	–	–	42.5	45.0



Никогда не зажимайте цанги rowRgrip® без инструмента, иначе цанги будут повреждены!

HS 12 | HS 12-MB | HS 20

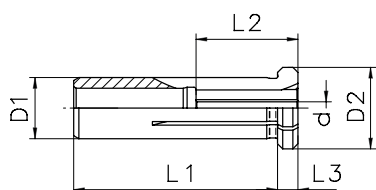


Переходные втулки HS 12

Тип	d [mm]	d [Inch]	D1 [mm]	D2 [mm]	L1 [mm]	L2 [mm]	L3 [mm]
HS 12 / Ø 3.00	3.000		12	16	40	29	4
HS 12 / Ø 1/8"	3.175	1/8"	12	16	40	29	4
HS 12 / Ø 4.00	4.000		12	16	40	29	4
HS 12 / Ø 3/16"	4.763	3/16"	12	16	40	29	4
HS 12 / Ø 5.00	5.000		12	16	40	29	4
HS 12 / Ø 6.00	6.000		12	16	40	36	4
HS 12 / Ø 1/4"	6.350	1/4"	12	16	40	36	4
HS 12 / Ø 7.00	7.000		12	16	40	37	4
HS 12 / Ø 5/16"	7.938	5/16"	12	16	40	37	4
HS 12 / Ø 8.00	8.000		12	16	40	37	4
HS 12 / Ø 9.00	9.000		12	16	40	37	4
HS 12 / Ø 3/8"	9.525	3/8"	12	16	40	40	4
HS 12 / Ø 10.00	10.000		12	16	40	40	4

Переходные втулки HS 20

Тип	d [mm]	d [Inch]	D1 [mm]	D2 [mm]	L1 [mm]	L2 [mm]	L3 [mm]
HS 20 / Ø 3.00	3.000		20	25	50	28	4
HS 20 / Ø 1/8"	3.175	1/8"	20	25	50	28	4
HS 20 / Ø 4.00	4.000		20	25	50	28	4
HS 20 / Ø 3/16"	4.763	3/16"	20	25	50	28	4
HS 20 / Ø 5.00	5.000		20	25	50	28	4
HS 20 / Ø 6.00	6.000		20	25	50	36	4
HS 20 / Ø 1/4"	6.350	1/4"	20	25	50	36	4
HS 20 / Ø 7.00	7.000		20	25	50	38	4
HS 20 / Ø 5/16"	7.938	5/16"	20	25	50	37	4
HS 20 / Ø 8.00	8.000		20	25	50	37	4
HS 20 / Ø 9.00	9.000		20	25	50	38	4
HS 20 / Ø 3/8"	9.525	3/8"	20	25	50	38	4
HS 20 / Ø 10.00	10.000		20	25	50	40	4
HS 20 / Ø 11.00	11.000		20	25	50	40	4
HS 20 / Ø 12.00	12.000		20	25	50	45	4
HS 20 / Ø 1/2"	12.700	1/2"	20	25	50	45	4
HS 20 / Ø 13.00	13.000		20	25	50	45	4
HS 20 / Ø 14.00	14.000		20	25	50	45	4
HS 20 / Ø 15.00	15.000		20	25	50	45	4
HS 20 / Ø 5/8"	15.875	5/8"	20	25	50	48	4
HS 20 / Ø 16.00	16.000		20	25	50	48	4

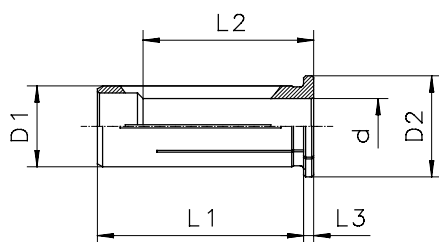


Переходные втулки для микро-инструмента HS 12-MB

Тип	d [mm]	d [Inch]	D1 [mm]	D2 [mm]	L1 [mm]	L2 [mm]	L3 [mm]
HS 12-MB / Ø 1.00	1.000	-	12	16	40	20	4
HS 12-MB / Ø 1.50	1.500	-	12	16	40	20	4
HS 12-MB / Ø 2.00	2.000	-	12	16	40	20	4
HS 12-MB / Ø 2.50	2.500	-	12	16	40	20	4



Никогда не зажимайте втулки без инструмента, иначе они будут повреждены!



Переходные втулки HS 25

Тип	d [mm]	d [Inch]	D1 [mm]	D2 [mm]	L1 [mm]	L2 [mm]	L3 [mm]
HS 25 / Ø 3.00	3.000		25	30	56	29	4
HS 25 / Ø 1/8"	3.175	1/8"	25	30	56	29	4
HS 25 / Ø 4.00	4.000		25	30	56	29	4
HS 25 / Ø 3/16"	4.763	3/16"	25	30	56	29	4
HS 25 / Ø 5.00	5.000		25	30	56	29	4
HS 25 / Ø 6.00	6.000		25	30	56	37	4
HS 25 / Ø 1/4"	6.350	1/4"	25	30	56	37	4
HS 25 / Ø 7.00	7.000		25	30	56	37	4
HS 25 / Ø 5/16"	7.938	5/16"	25	30	56	37	4
HS 25 / Ø 8.00	8.000		25	30	56	37	4
HS 25 / Ø 9.00	9.000		25	30	56	38	4
HS 25 / Ø 3/8"	9.525	3/8"	25	30	56	38	4
HS 25 / Ø 10.00	10.000		25	30	56	40	4
HS 25 / Ø 7/16"	11.112	7/16"	25	30	56	40	4
HS 25 / Ø 12.00	12.000		25	30	56	46	4
HS 25 / Ø 1/2"	12.700	1/2"	25	30	56	46	4
HS 25 / Ø 14.00	14.000		25	30	56	47	4
HS 25 / Ø 9/16"	14.288	9/16"	25	30	56	47	4
HS 25 / Ø 5/8"	15.875	5/8"	25	30	56	48	4
HS 25 / Ø 16.00	16.000		25	30	56	48	4
HS 25 / Ø 11/16"	17.461	11/16"	25	30	56	48	4
HS 25 / Ø 18.00	18.000		25	30	56	48	4
HS 25 / Ø 3/4"	19.050	3/4"	25	30	56	48	4
HS 25 / Ø 20.00	20.000		25	30	56	50	4
HS 25 / Ø 13/16"	20.638	13/16"	25	30	56	50	4

Переходные втулки HS 32

Тип	d [mm]	d [Inch]	D1 [mm]	D2 [mm]	L1 [mm]	L2 [mm]	L3 [mm]
HS 32 / Ø 3/16"	4.763	3/16"	32	36	60	29	4
HS 32 / Ø 5.00	5.000		32	36	60	29	4
HS 32 / Ø 6.00	6.000		32	36	60	36	4
HS 32 / Ø 1/4"	6.350	1/4"	32	36	60	36	4
HS 32 / Ø 7.00	7.000		32	36	60	37	4
HS 32 / Ø 5/16"	7.938	5/16"	32	36	60	36	4
HS 32 / Ø 8.00	8.000		32	36	60	36	4
HS 32 / Ø 9.00	9.000		32	36	60	37	4
HS 32 / Ø 3/8"	9.525	3/8"	32	36	60	37	4
HS 32 / Ø 10.00	10.000		32	36	60	40	4
HS 32 / Ø 11.00	11.000		32	36	60	40	4
HS 32 / Ø 7/16"	11.112	7/16"	32	36	60	45	4
HS 32 / Ø 12.00	12.000		32	36	60	45	4
HS 32 / Ø 1/2"	12.700	1/2"	32	36	60	45	4
HS 32 / Ø 13.00	13.000		32	36	60	45	4
HS 32 / Ø 14.00	14.000		32	36	60	46	4
HS 32 / Ø 9/16"	14.288	9/16"	32	36	60	46	4
HS 32 / Ø 15.00	15.000		32	36	60	46	4
HS 32 / Ø 5/8"	15.875	5/8"	32	36	60	46	4
HS 32 / Ø 16.00	16.000		32	36	60	48	4
HS 32 / Ø 17.00	17.000		32	36	60	48	4
HS 32 / Ø 11/16"	17.461	11/16"	32	36	60	48	4
HS 32 / Ø 18.00	18.000		32	36	60	49	4
HS 32 / Ø 19.00	19.000		32	36	60	49	4
HS 32 / Ø 3/4"	19.050	3/4"	32	36	60	50	4
HS 32 / Ø 20.00	20.000		32	36	60	50	4
HS 32 / Ø 13/16"	20.638	13/16"	32	36	60	50	4
HS 32 / Ø 22.00	22.000		32	36	60	50	4
HS 32 / Ø 7/8"	22.225	7/8"	32	36	60	50	4
HS 32 / Ø 15/16"	23.813	15/16"	32	36	60	52	4
HS 32 / Ø 25.00	25.000		32	36	60	56	4
HS 32 / Ø 1"	25.400	1"	32	36	60	56	4



Никогда не зажимайте втулки без инструмента, иначе они будут повреждены!

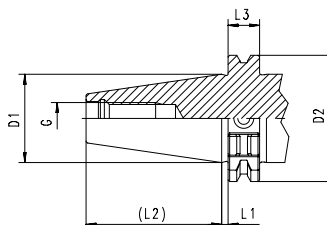


Swiss
Precision
Tools

Техническая информация

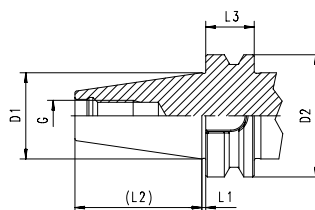
TC DIN 69871

Тип	D1 [mm]	D2 [mm]	L1 [mm]	L2 [mm]	L3 [mm]	G [mm]
TC30	31.75	50.00	3.20	47.80	15.85	M12
TC40	44.45	63.55	3.20	68.40	15.85	M16
TC50	69.85	97.50	3.20	101.75	15.85	M24



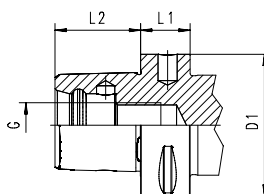
BT MAS 403

Тип	D1 [mm]	D2 [mm]	L1 [mm]	L2 [mm]	L3 [mm]	G [mm]
BT30	31.75	46	2	48.40	20	M12
BT40	44.45	63	2	65.40	25	M16
BT50	69.85	100	3	101.80	35	M24



CAPTO ISO 26623

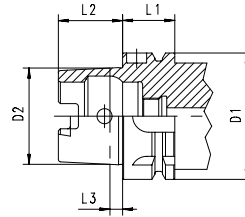
Тип	D1 [mm]	L1 [mm]	L2 [mm]	G [mm]
Capto C3	32	15	19	M12x1.5
Capto C4	40	20	24	M14x1.5
Capto C5	50	20	30	M16x1.5
Capto C6	63	22	38	M20x2
Capto C8	80	30	48	M20x2



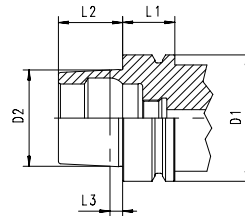
HSK DIN 69893

Type	D1 [mm]	D2 [mm]	L1 [mm]	L2 [mm]	L3 [mm]	Рисунок
HSK-A 25	25	19	10	13	2.5	1
HSK-C 25	25	19	8	13	2.5	1
HSK-E 25	25	19	10	13	2.5	2
HSK-A 32	32	24	20	16	3.2	1
HSK-C 32	32	24	10	16	3.2	1
HSK-E 32	32	24	20	16	3.2	2
HSK-A 40	40	30	20	20	4	1
HSK-C 40	40	30	10	20	4	1
HSK-E 40	40	30	20	20	4	2
HSK-A 50	50	38	26	25	5	1
HSK-C 50	50	38	12.5	25	5	1
HSK-E 50	50	38	26	25	5	2
HSK-F 50	50	30	26	20	4	2
HSK-A 63	63	48	26	32	6.3	1
HSK-C 63	63	48	12.5	32	6.3	1
HSK-E 63	63	48	26	32	6.3	2
HSK-F 63	63	38	26	25	5	2
HSK-A 80	80	60	26	40	8	1
HSK-C 80	80	60	16	40	8	1
HSK-F 80	80	48	26	32	6.3	2
HSK-A 100	100	75	29	50	10	1
HSK-C 100	100	75	16	50	10	1
HSK-E 100	100	70	29	50	10	2
HSK-A 125	125	95	29	63	12.5	1

1



2





Swiss
Precision
Tools

GB

Техническая информация

Размеры метчиков

Shank Diameter of Taps

Резьба		ISO 529*		ISO 2283		DIN 371		DIN 357 DIN 376		DIN 352		JIS B 4430 1998 Annex		ASME B 94.9 1999	
[mm]	[Inch]	[Ø]	[□]	[Ø]	[□]	[Ø]	[□]	[Ø]	[□]	[Ø]	[□]	[Ø]	[□]	[Ø]	[□]
M 1.0		2.50	2.00	-	-	2.50	2.10	-	-	2.50	2.10	3.00	2.50	-	-
M 1.1		2.50	2.00	-	-	2.50	2.10	-	-	2.50	2.10	3.00	2.50	-	-
M 1.2		2.50	2.00	-	-	2.50	2.10	-	-	2.50	2.10	3.00	2.50	-	-
M 1.4		2.50	2.00	-	-	2.50	2.10	-	-	2.50	2.10	3.00	2.50	-	-
M 1.6	1/16	2.50	2.00	-	-	2.50	2.10	-	-	2.50	2.10	3.00	2.50	0.141	0.110
M 1.7		-	2.00	-	-	2.50	2.10	-	-	2.50	2.10	3.00	2.50	-	-
M 1.8		2.50	2.00	-	-	2.50	2.10	-	-	2.50	2.10	3.00	2.50	0.141	0.110
M 2.0		2.50	2.00	-	-	2.80	2.10	-	-	2.80	2.10	3.00	2.50	0.141	0.110
M 2.2		2.80	2.24	-	-	2.80	2.10	-	-	2.80	2.10	3.00	2.50	0.141	0.110
M 2.3		-	-	-	-	2.80	2.10	-	-	2.80	2.10	3.00	2.50	-	-
M 2.5	3/32	2.80	2.24	-	-	2.80	2.10	-	-	2.80	2.10	3.00	2.50	0.141	0.110
M 2.6		-	-	-	-	2.80	2.10	-	-	2.80	2.10	3.00	2.50	-	-
M 3.0	1/8	3.15	2.50	2.24	1.80	3.50	2.70	2.20	-	3.50	2.70	4.00	3.20	0.141	0.110
M 3.5		3.55	2.80	2.50	2.00	4.00	3.00	2.50	2.10	4.00	3.00	4.00	3.20	0.141	0.110
M 4.0	5/32	4.00	3.15	3.15	2.50	4.50	3.40	2.80	2.10	4.50	3.40	5.00	4.00	0.168	0.131
M 4.5	3/16	4.50	3.55	3.55	2.80	6.00	4.90	3.50	2.70	6.00	4.90	5.00	4.00	0.194	0.152
M 5.0		5.00	4.00	4.00	3.15	6.00	4.90	3.50	2.70	6.00	4.90	5.50	4.50	0.194	0.152
M 6.0	1/4	6.30	5.00	4.50	3.55	6.00	4.90	4.50	3.40	6.00	4.90	6.00	4.50	0.255	0.191
M 7.0	5/16	7.10	5.60	5.60	4.50	7.00	5.50	5.50	4.30	6.00	4.90	6.20	5.00	0.318	0.238
M 8.0		8.00	6.30	6.30	5.00	8.00	6.20	6.00	4.90	6.00	4.90	6.20	5.00	0.318	0.238
M 9.0		9.00	7.10	7.10	5.60	9.00	7.00	7.00	5.50	7.00	5.50	7.00	5.50	-	-
M 10.0	3/8	10.00	8.00	8.00	6.30	10.00	8.00	7.00	5.50	7.00	5.50	7.00	5.50	0.381	0.286
M 11.0		8.00	6.30	8.00	6.30	-	-	8.00	6.20	8.00	6.20	8.00	6.00	-	-
M 12.0	1/2	9.00	7.10	9.00	7.10	-	-	9.00	7.00	9.00	7.00	8.50	6.50	0.367	0.275
M 14.0	9/16	11.20	9.00	11.20	9.00	-	-	11.00	9.00	11.00	9.00	10.50	8.00	0.429	0.322
M 16.0	5/8	12.50	10.00	12.50	10.00	-	-	12.00	9.00	12.00	9.00	12.50	10.00	0.480	0.360
M 18.0	11/16	14.00	11.20	14.00	11.20	-	-	14.00	11.00	14.00	11.00	14.00	11.00	0.542	0.406
M 20.0	13/16	14.00	11.20	14.00	11.20	-	-	16.00	12.00	16.00	12.00	15.00	12.00	0.652	0.489
M 22.0	7/8	16.00	12.50	16.00	12.50	-	-	18.00	14.50	18.00	14.50	17.00	13.00	0.697	0.523
M 24.0	15/16	18.00	14.00	18.00	14.00	-	-	18.00	14.50	18.00	14.50	19.00	15.00	0.760	0.570
M 27.0	1/16	20.00	16.00	-	-	-	-	20.00	16.00	20.00	16.00	20.00	15.00	0.896	0.672
M 30.0	3/16	20.00	16.00	-	-	-	-	22.00	18.00	22.00	18.00	23.00	17.00	1.021	0.766

*M3-M10 с усиленным хвостовиком

Все размеры в миллиметрах (за исключением US стандарта ASME B 94.9 в дюймах)



Swiss
Precision
Tools

Legal Notes

Замечание об авторских правах

The products described in this catalog are specified to the best of our knowledge. The data given herein are dependent on the conditions under which they are measured and are derived from tests carried out under defined lab conditions at REGO-FIX AG. The performance of these tools depends on the conditions under which they are used and may vary from case to case. The information given in this catalog is believed to be correct. REGO-FIX® however assumes no responsibility or liability for any errors, inaccuracies or omissions that may appear in this catalog.

Information in this catalog is subject to change without notice and should not be construed as a commitment by REGO-FIX® or its subsidiaries. This is especially valid for adaptations to new or changed international standards or improvements to the products performance or production processes.

No part of this document may be reproduced or transmitted in any form or by any means, electronic or mechanical, for any purpose, without the express written permission of REGO-FIX®.

REGO-FIX® is a registered trademark of REGO-FIX AG. powRgrip®, ER System®, Hi-Q® and Q+® are registered trademarks of REGO-FIX AG.

Softsynchro® is a registered trademark of EMUGE-Werk Richard Glimpel GmbH & Co. KG.

Viton® is a brand of synthetic rubber and fluoropolymer elastomer of DuPont Performance Elastomers.

Продукция, описанная в настоящем каталоге, является результатом наших знаний. Данные, приведенные здесь, получены в результате испытаний в условиях лаборатории компании REGO-FIX®, и зависят от условий, в которых они были измерены. Показатели работы данной продукции зависят от условий эксплуатации и могут изменяться в разных случаях применения. Информация, указанная в данном каталоге признается правильной. Однако компания REGO-FIX® не несет никакой ответственности или обязательств за любые ошибки, неточности или упущения, которые могут присутствовать в данном каталоге.

Внесение изменений без уведомления в настоящий каталог не должно быть истолковано как обязательство компании REGO-FIX® или ее филиалов. Данное положение особенно применимо при переходе на новые международные стандарты или изменении старых, также для улучшения продукции или производственного процесса.

Ни одна часть данного документа не может быть воспроизведена или передана в любой форме, любыми способами, электронными или механическими, для любой цели, без письменного разрешения компании REGO-FIX®.

REGO-FIX® является зарегистрированной торговой маркой компании REGO-FIX AG. PowRgrip®, ER System®, Hi-Q® и Q+® также являются зарегистрированными торговыми марками компании REGO-FIX AG.

Softsynchro® является зарегистрированной торговой маркой компании EMUGE-Werk Richard Glimpel GmbH & Co. KG.

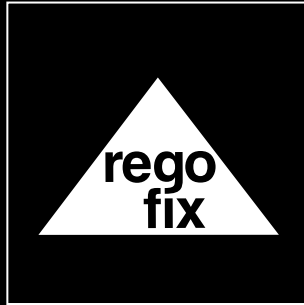
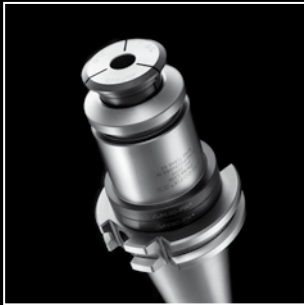
Viton® является зарегистрированной торговой маркой синтетического каучука и фторполимерного эластомера компании DuPont Performance Elastomers.



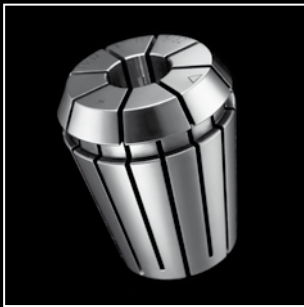
Swiss
Precision
Tools



Made in
Switzerland

Swiss
Precision
Tools



Головной офис

REGO-FIX AG
Obermattweg 60
4456 Tenniken/Switzerland
Phone +41 61 976 14 66
Fax +41 61 976 14 14
rego-fix@rego-fix.ch

Производство

www.rego-fix.com

**Эксклюзивный
дистрибьютор
в России**

ОТС-Технологии
Восточная 45
620100 Екатеринбург Россия
Тел. +7 343 254 82 82
Факс +7 343 254 81 91
info@otst.ru

www.otst.ru