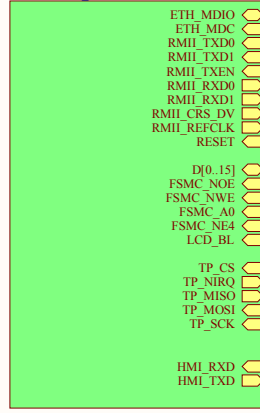
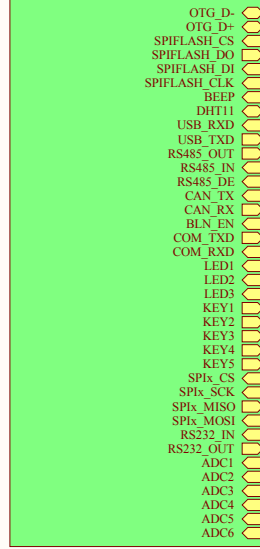


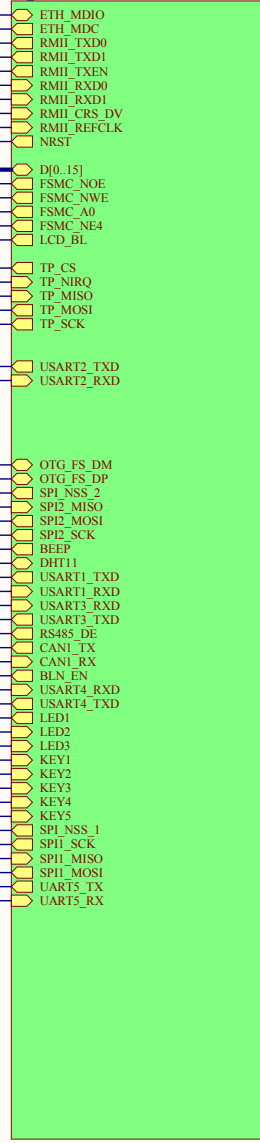
LCD&ETHERNET  
YS\_LCD&ETHERNET.SchDoc



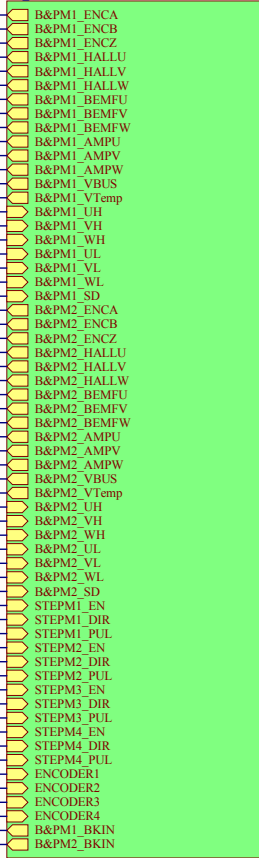
MEMORY&COMMUNICATION  
YS\_MEMORY&COMMUNICATION.SchDoc



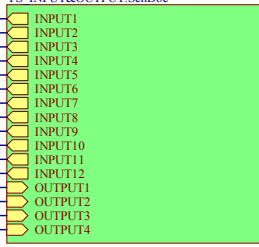
STM32MCU  
YS\_STM32MCU.SchDoc



MOTOR  
YS\_MOTOR.SchDoc



INPUT&OUTPUT  
YS\_INPUT&OUTPUT.SchDoc

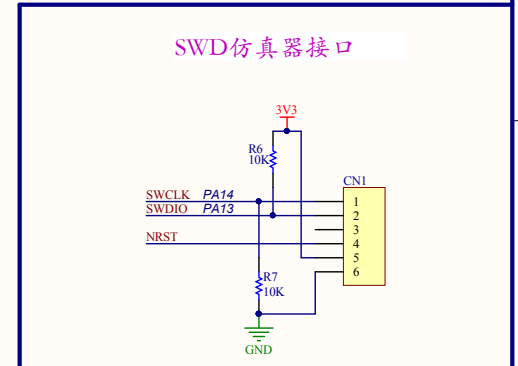
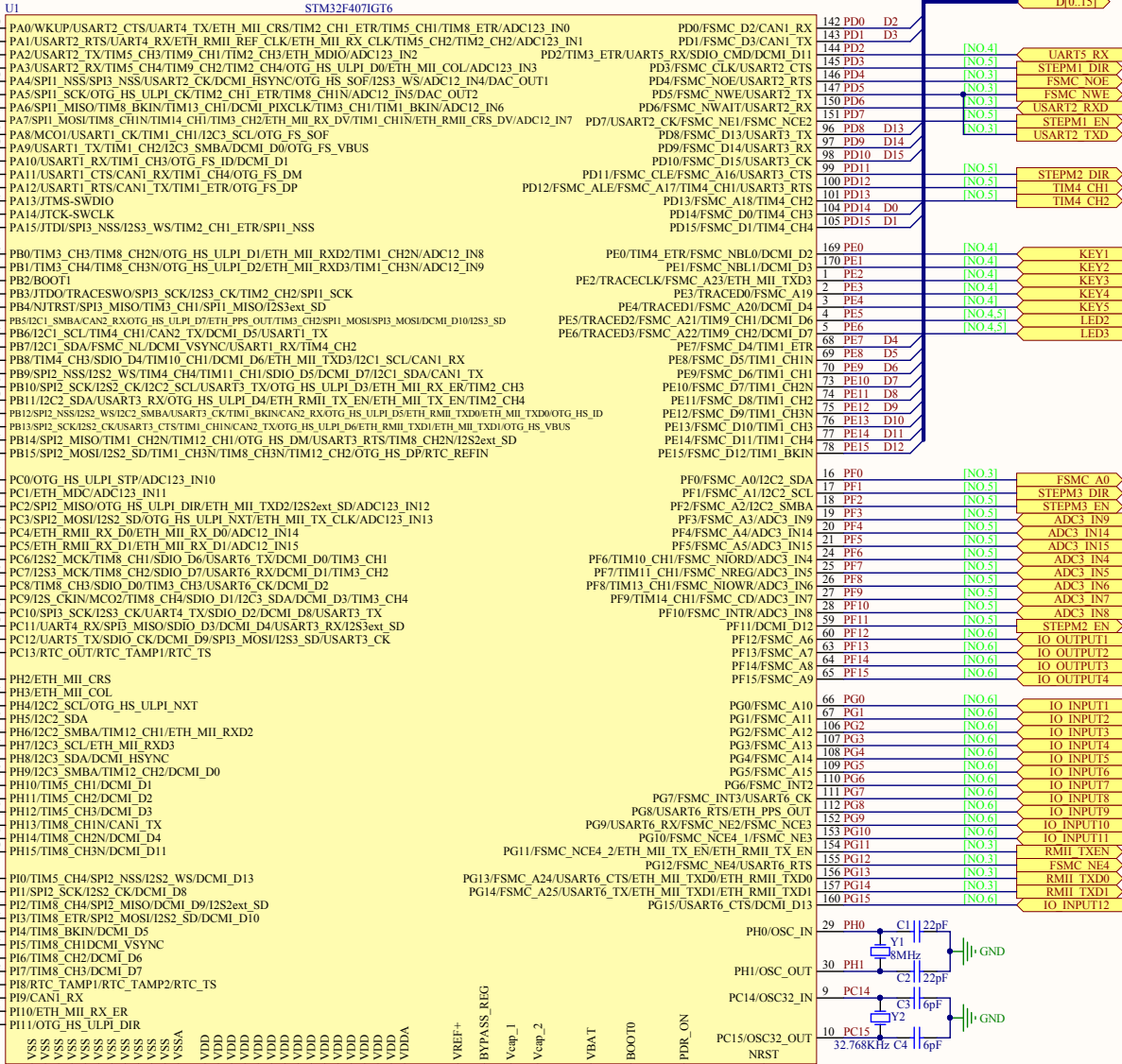


POWER  
YS\_POWER.SchDoc

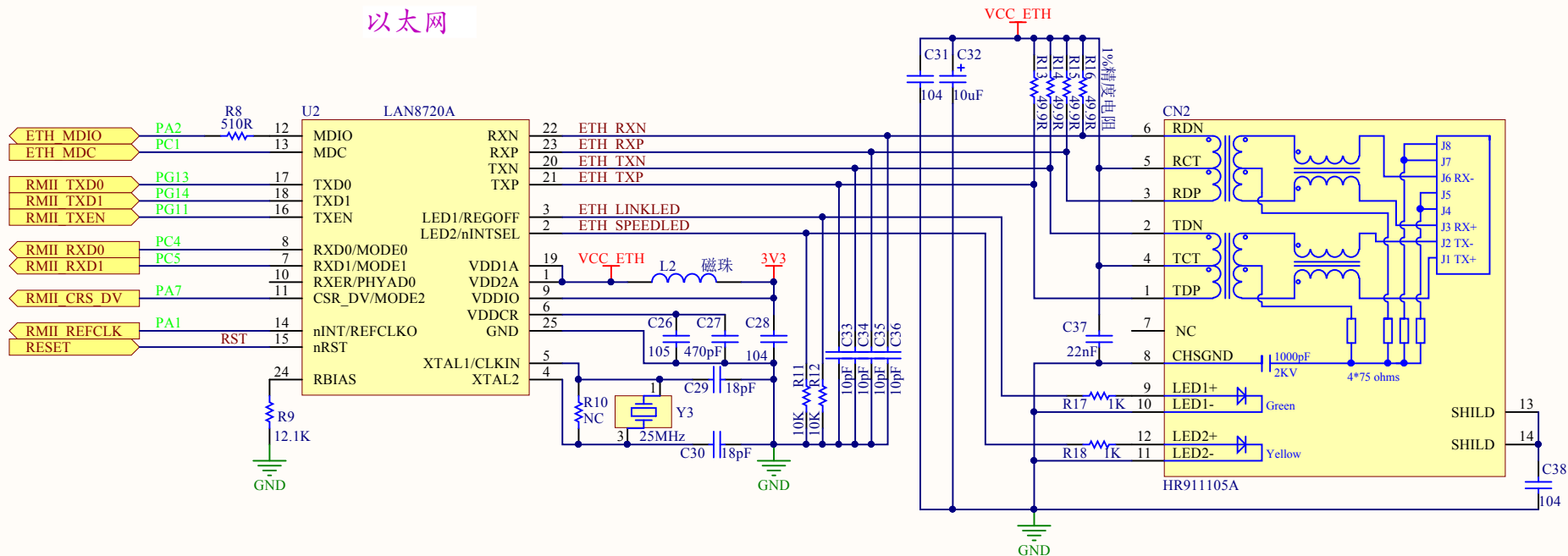


Title			STM32F407_MotorControl <a href="http://www.ing10bbs.com">www.ing10bbs.com</a>		
Size	Number	Revision			
A3	1	V1.0			
Date:	2017/11/4 星期六	Sheet of	7		
File:	E:\YS_FL\YS_1_STM32F407_MC.Sch	Drawn By:			

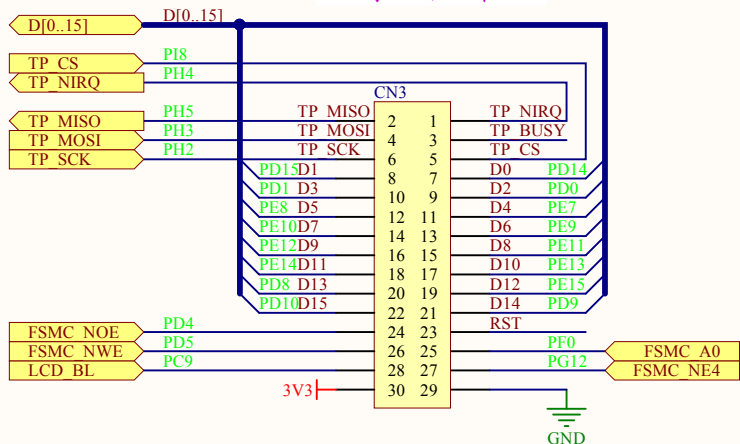
# STM32F407微控制器



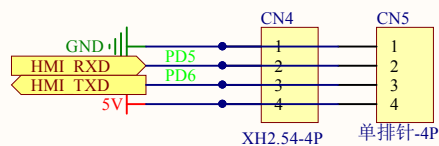
## 以太网



## 3.5寸电阻屏

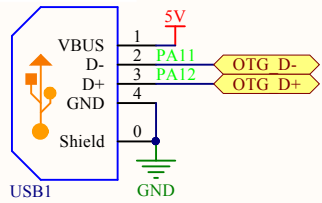


## 串口屏

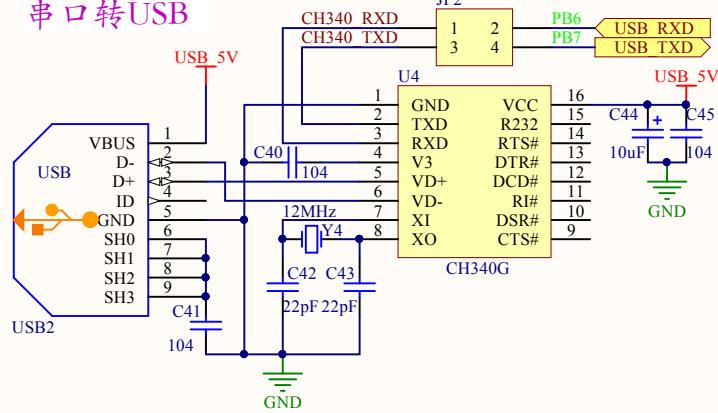


Title			LCD & Ethernet			www.ing10bbs.com		
Size	A4	Number	3		Revision	V1.0		
Date:	2017/11/4 星期六			Sheet of	7			
File:	E:\YS_F11_YS_3_LCD&ETHERNET_SCD.Dwg			Drawn By:				

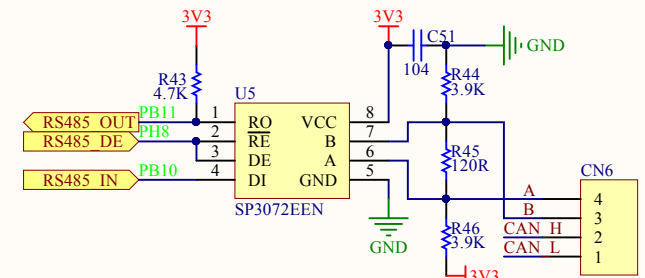
### USB接口



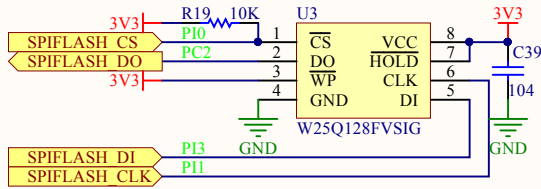
### 串口转USB



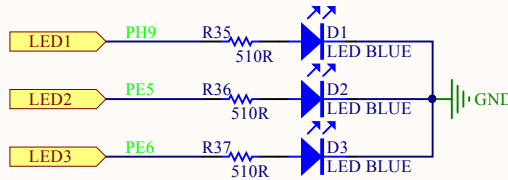
### RS485&RS232串口通信



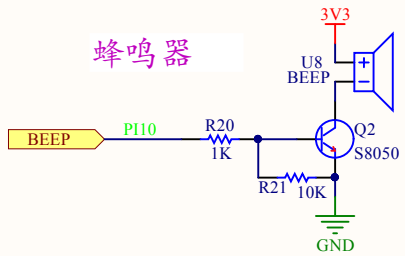
### 16M字节串行Flash



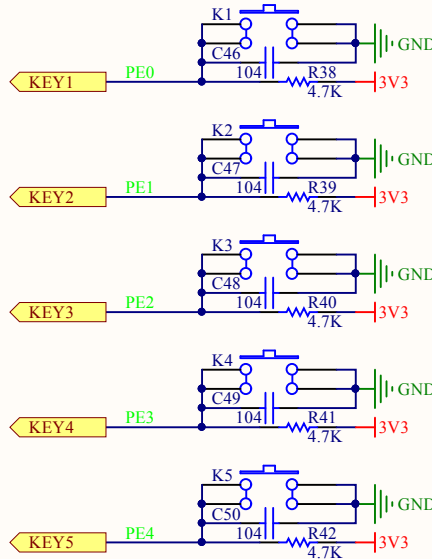
### LED灯



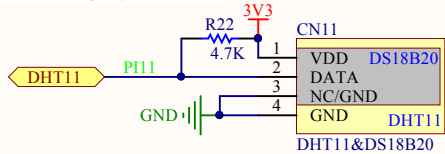
### 蜂鸣器



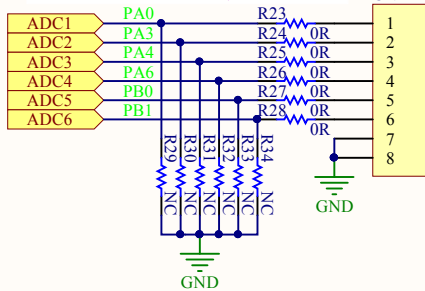
### 独立按键轻触开关



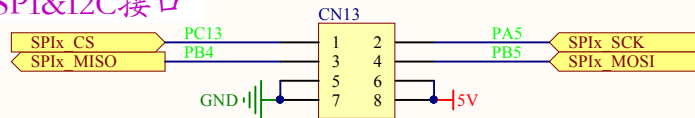
### 温湿度传感器



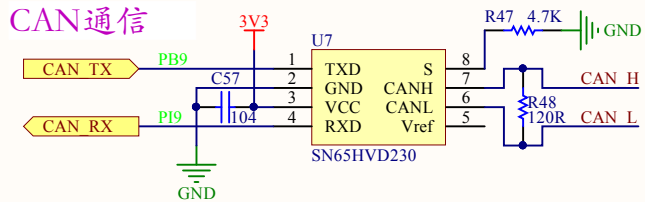
### 模数转换器 (ADC)



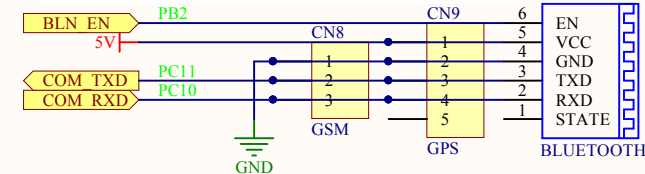
### SPI&I2C接口



### CAN通信



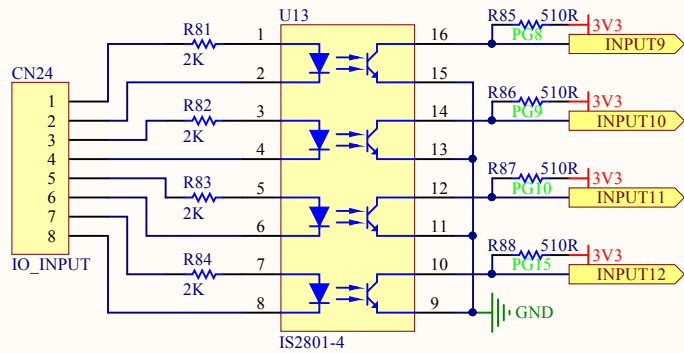
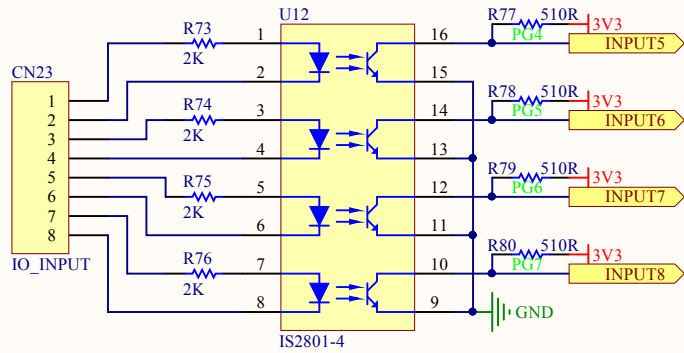
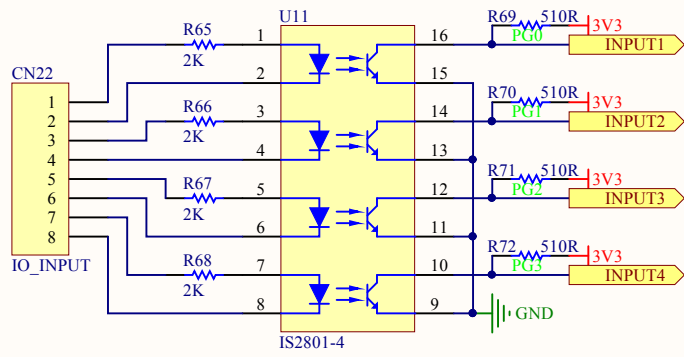
### 蓝牙模块&GSM模块&GPS模块



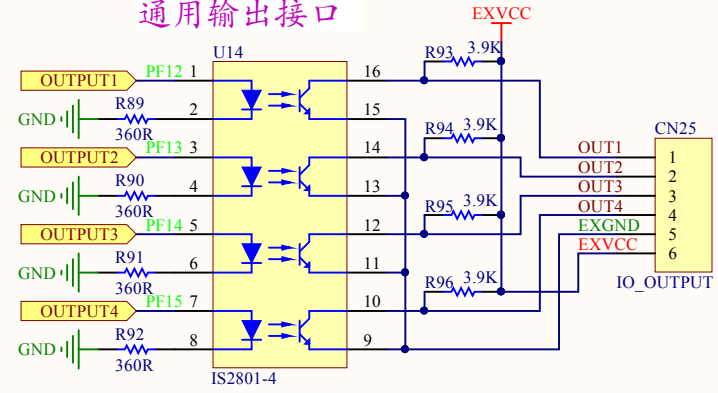
Title			Memory & Communcation	www.ing10bbs.com	
Size	A4	Number	4	Revision	V1.0
Date:	2017/11/4 星期六		Sheet of	7	
File:	E:\YS_F1_YS_4_MEMORY&COMMUNICATION\161101B SchDoc				



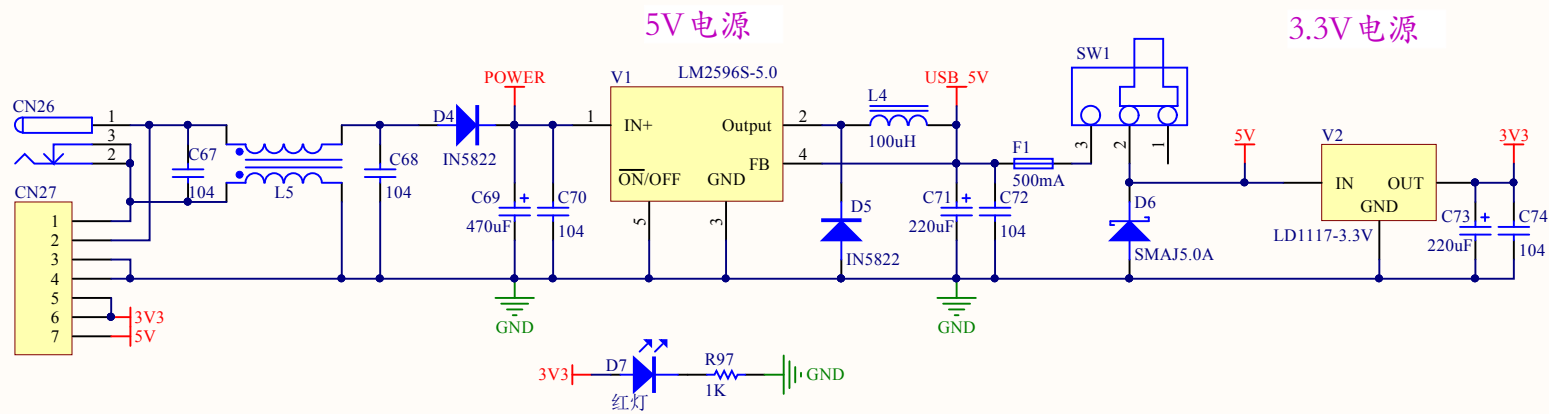
### 通用输入接口



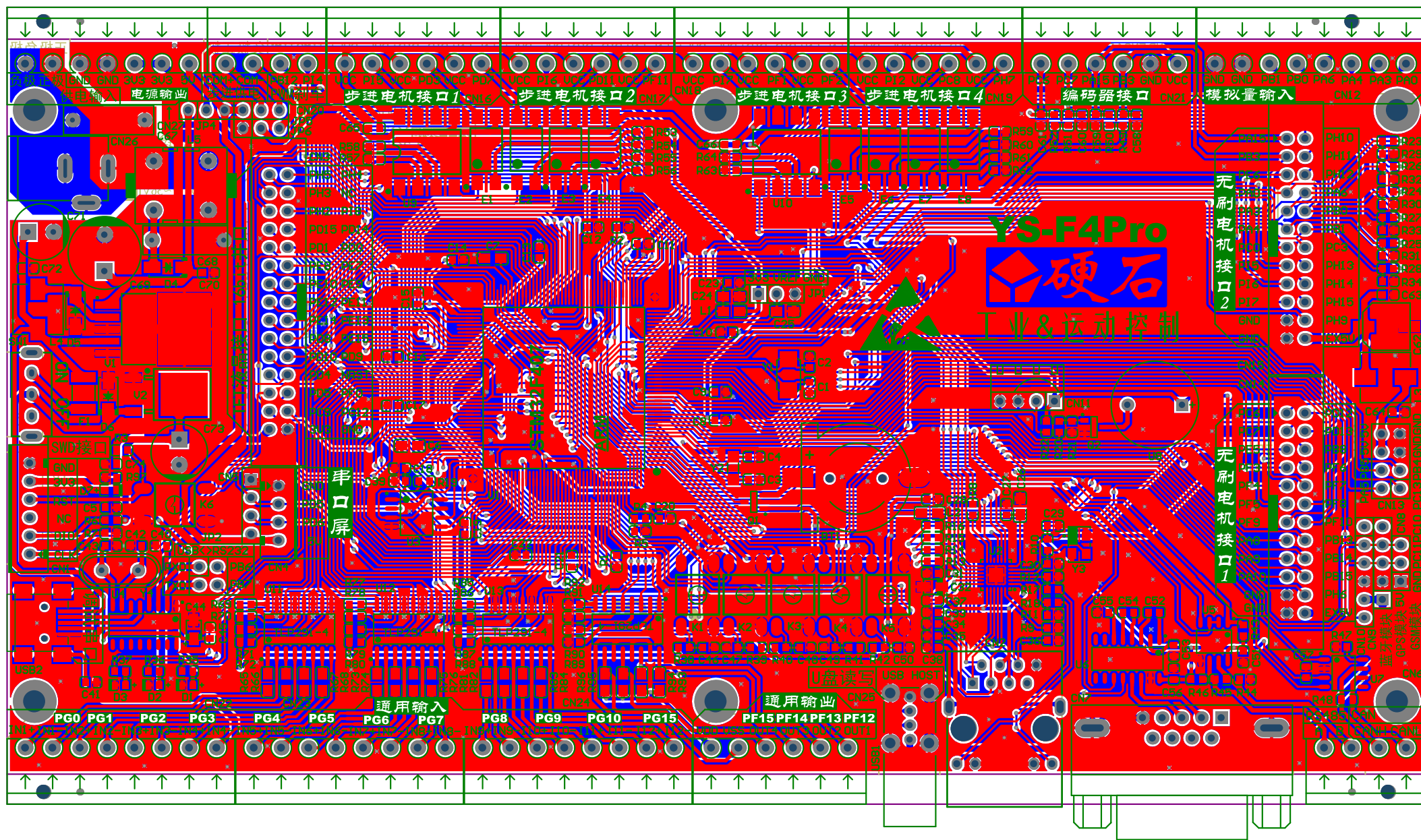
### 通用输出接口



Title		Input & Output		<a href="http://www.ing10bbs.com">www.ing10bbs.com</a>	
Size	A4	Number	6		Revision
					V1.0
Date:	2017/11/4 星期六			Sheet of	7
File:	E:\YS_F1\AYS_6 INPUT&OUTPUT.Sch				



Title		Power		<a href="http://www.ing10bbs.com">www.ing10bbs.com</a>	
Size	Number	7		Revision	
A4				V1.0	
Date:	2017/11/4 星期六		Sheet of	7	
File:	E:\YS_F1\..YS_7_POWER.SchDoc		Drawn By:		



**YS-F4Pro**  
**硬石**  
工业 & 运动控制

步进电机接口1 CN14

步进电机接口2 CN15

步进电机接口3 CN16

步进电机接口4 CN17

编码器接口 CN21

模拟量输入 CN12

无刷电机接口2

无刷电机接口1

串口屏

通用输入

通用输出

U盘读写

