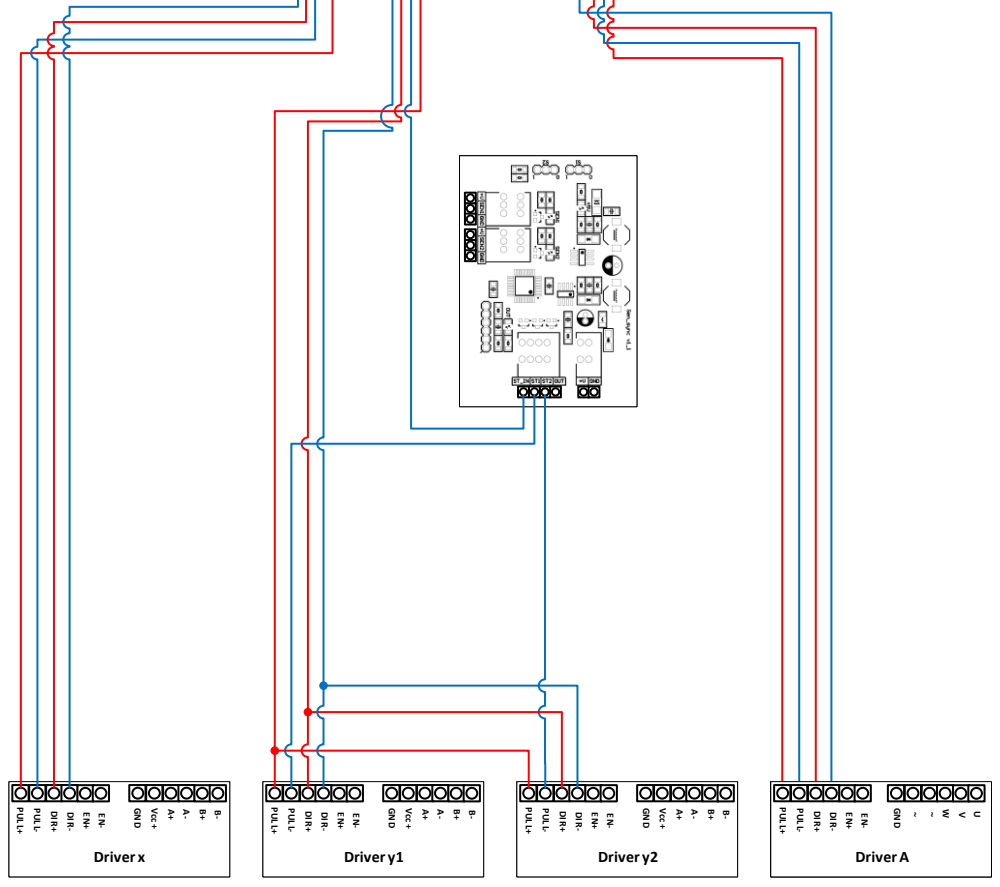
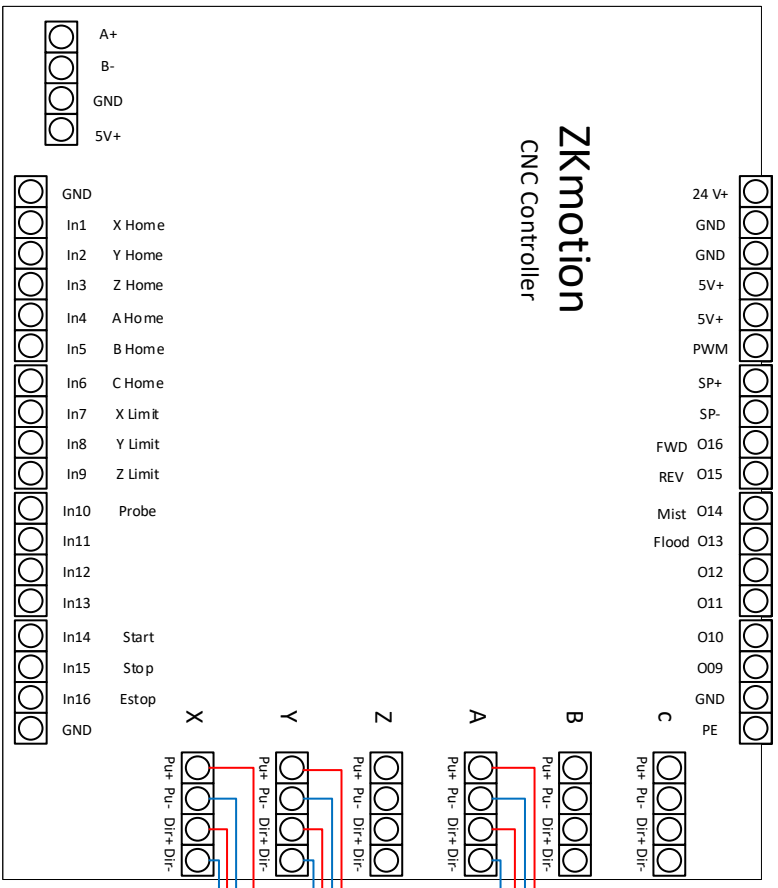


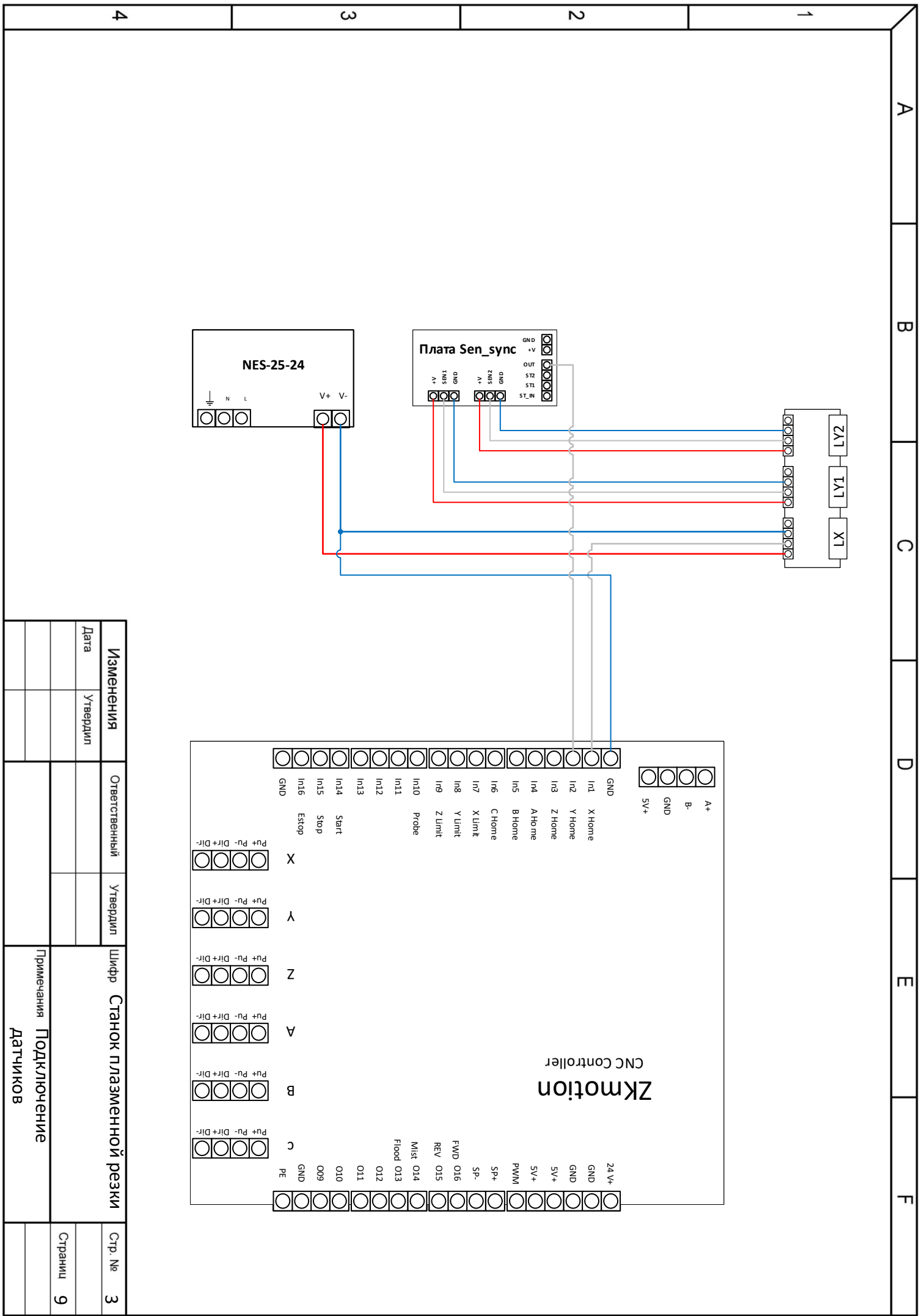
Изменения		Ответственный	Утвердил	Шифр Станок	Плазменной резки	Стр. №
Дата	Утвердил					
Примечания				Подключение драйверов		Страниц 9



Изменения		Ответственный	Утвердил	Шифр Станок	ПЛАЗМЕННОЙ РЕЗКИ	Стр. №
Дата	Утвердил					

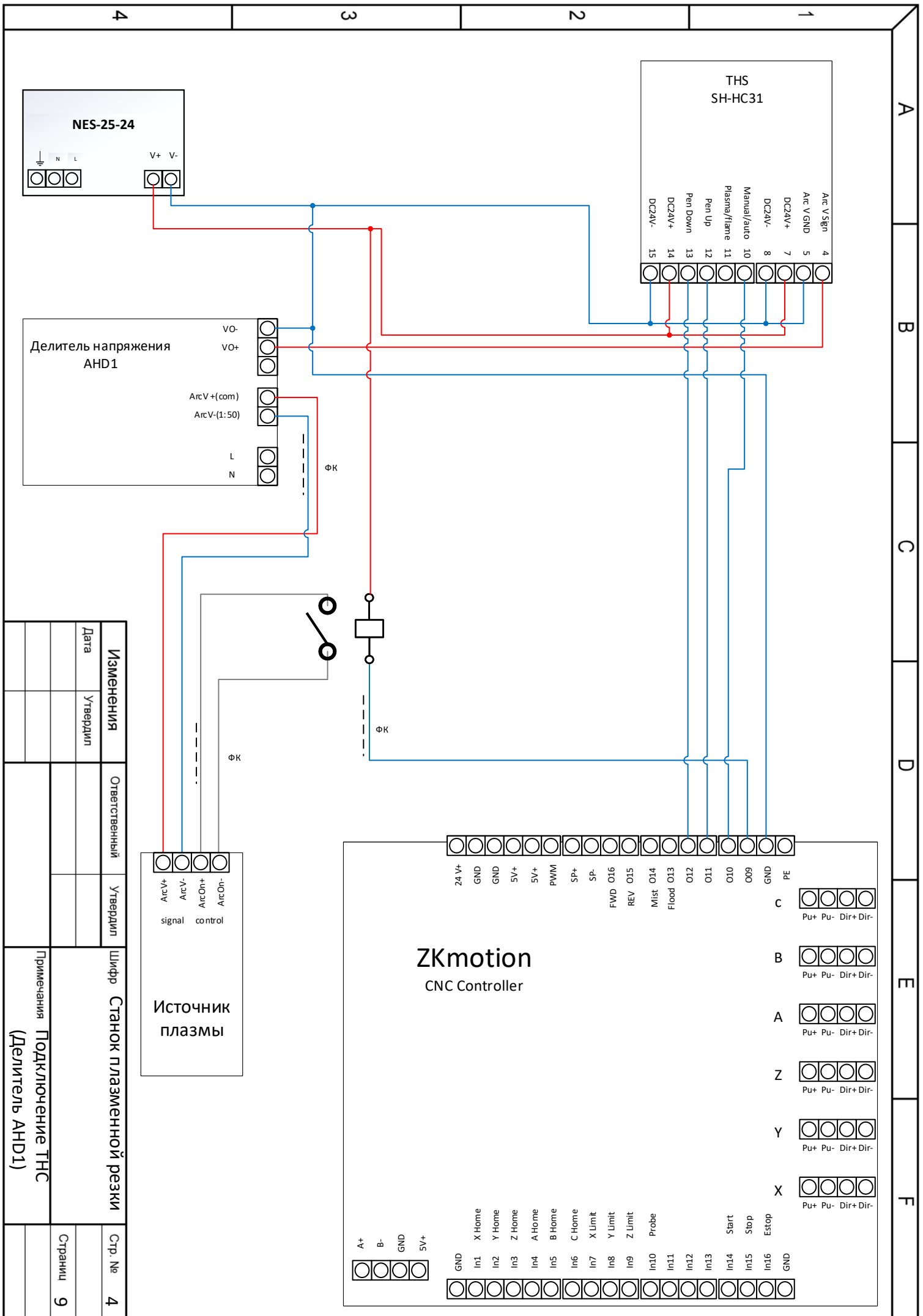
Примечания **ПОДКЛЮЧЕНИЕ ДРАЙВЕРОВ (4 оси)**

Страниц 9



Изменения		Ответственный	Утвердил	Шифр Станок плазменной резки	Примечания Подключение Датчиков	Стр. №
Дата	Утвердил					3

						Страниц
						9



NES-25-24

V+ V-

Делитель напряжения AND1

VO- VO+

ArcV+(com) ArcV-(1:50)

L N

Φк

Источник плазмы

ArcV+ ArcV- ArcOn+ ArcOn-

signal control

ZKmotion CNC Controller

24 V+ GND GND 5V+ 5V+ PWM SP+ SP- FWD O16 REV O15 Mist O14 Flood O13 O12 O11 O10 O09 GND PE

C Pu+ Pu- Dir+ Dir-

B Pu+ Pu- Dir+ Dir-

A Pu+ Pu- Dir+ Dir-

Z Pu+ Pu- Dir+ Dir-

Y Pu+ Pu- Dir+ Dir-

X Pu+ Pu- Dir+ Dir-

GND In1 In2 In3 In4 In5 In6 In7 In8 In9 In10 In11 In12 In13 In14 In15 In16 GND

A+ B- GND 5V+

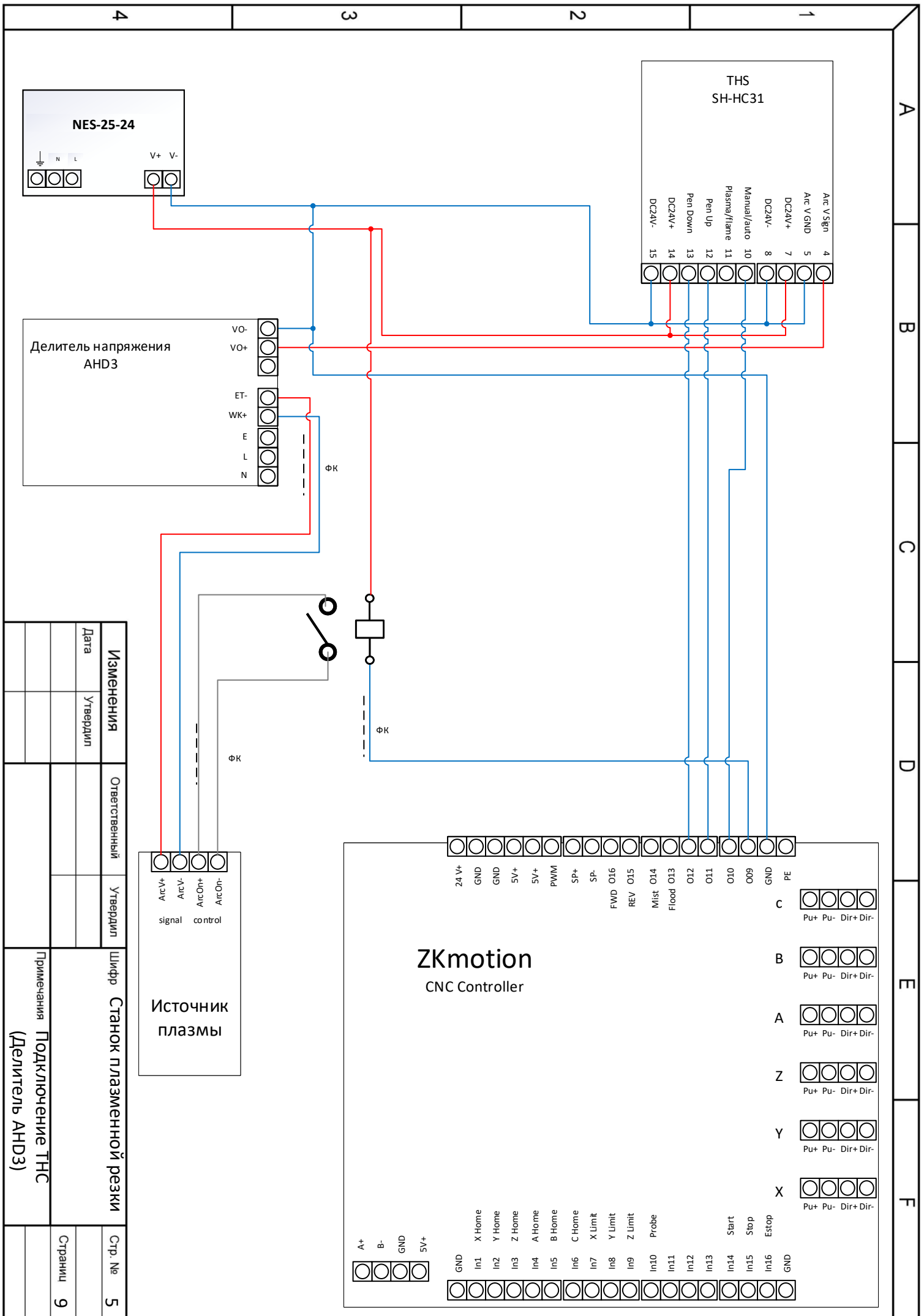
Изменения		Ответственный	Утвердил
Дата	Утвердил		

Шифр Станок плазменной резки

Стр. № 4

Примечания Подключение ТНС (Делитель AND1)

Страниц 9

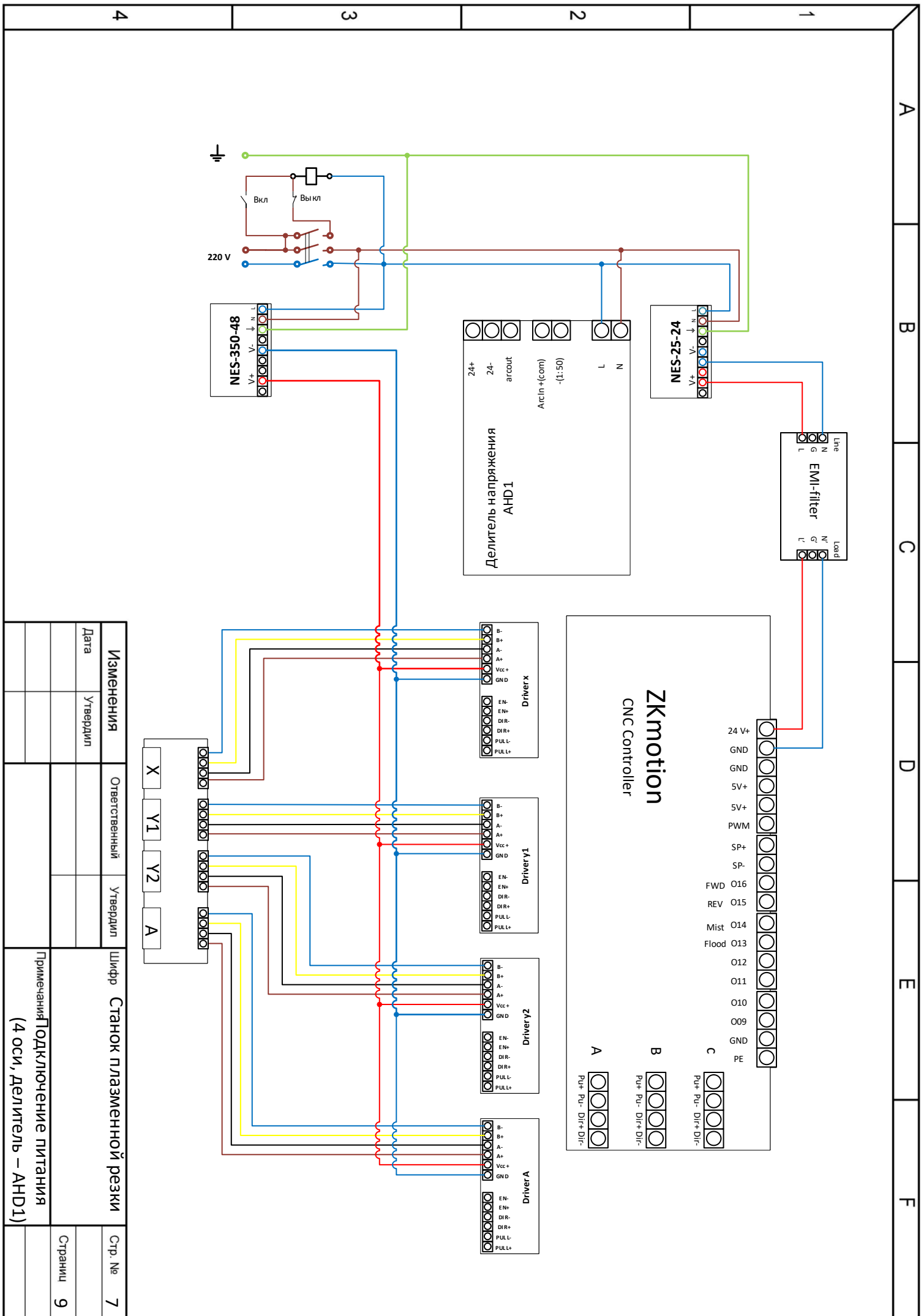


Изменения		Ответственный	Утвердил
Дата	Утвердил		

Шифр Станок плазменной резки

Стр. № 5

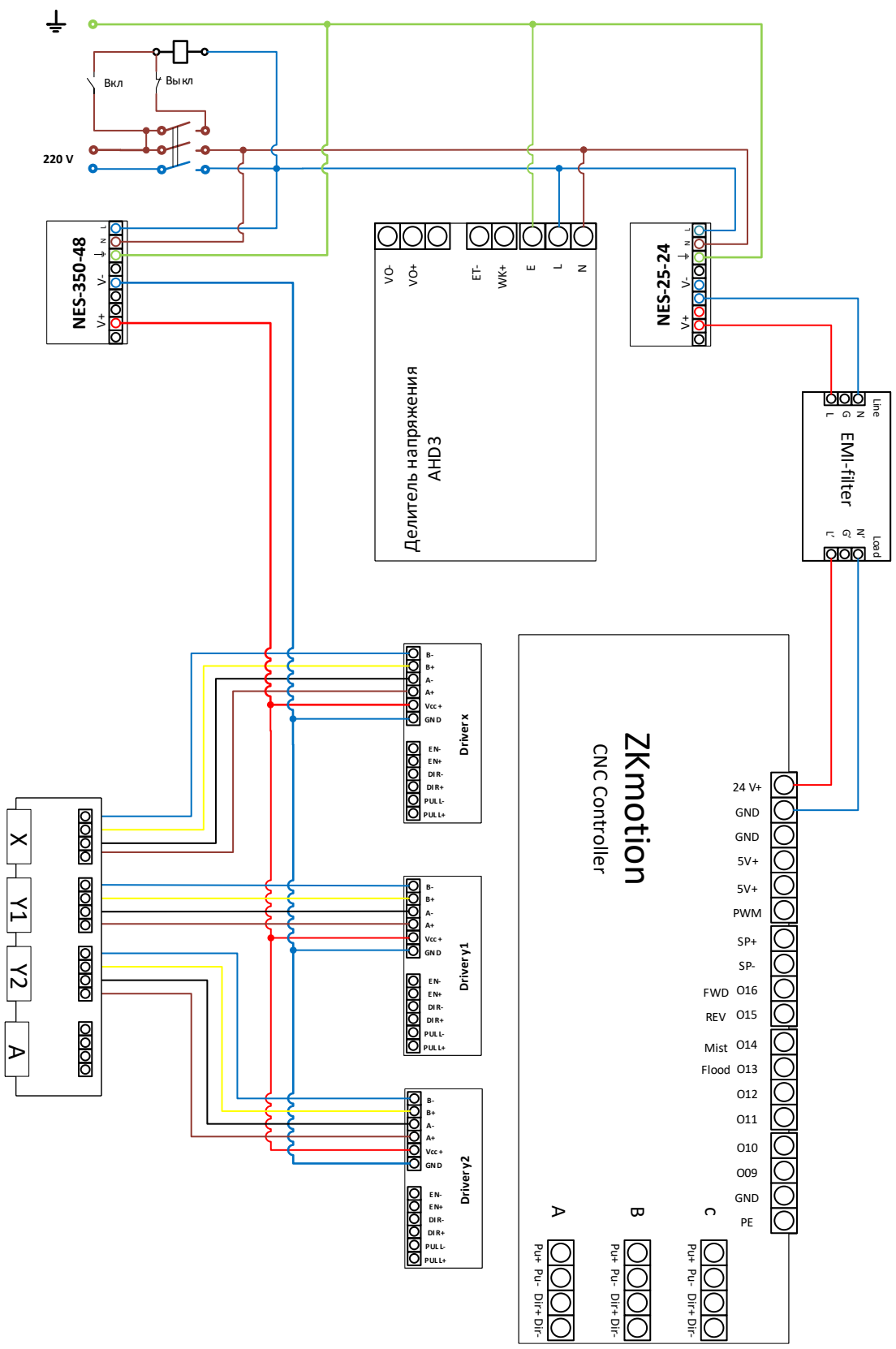
Примечания Подключение ТНС (Делитель AND3) Страниц 9



Изменения		Ответственный	Утвердил	Шифр	Станок плазменной резки	Стр. №
Дата	Утвердил					7

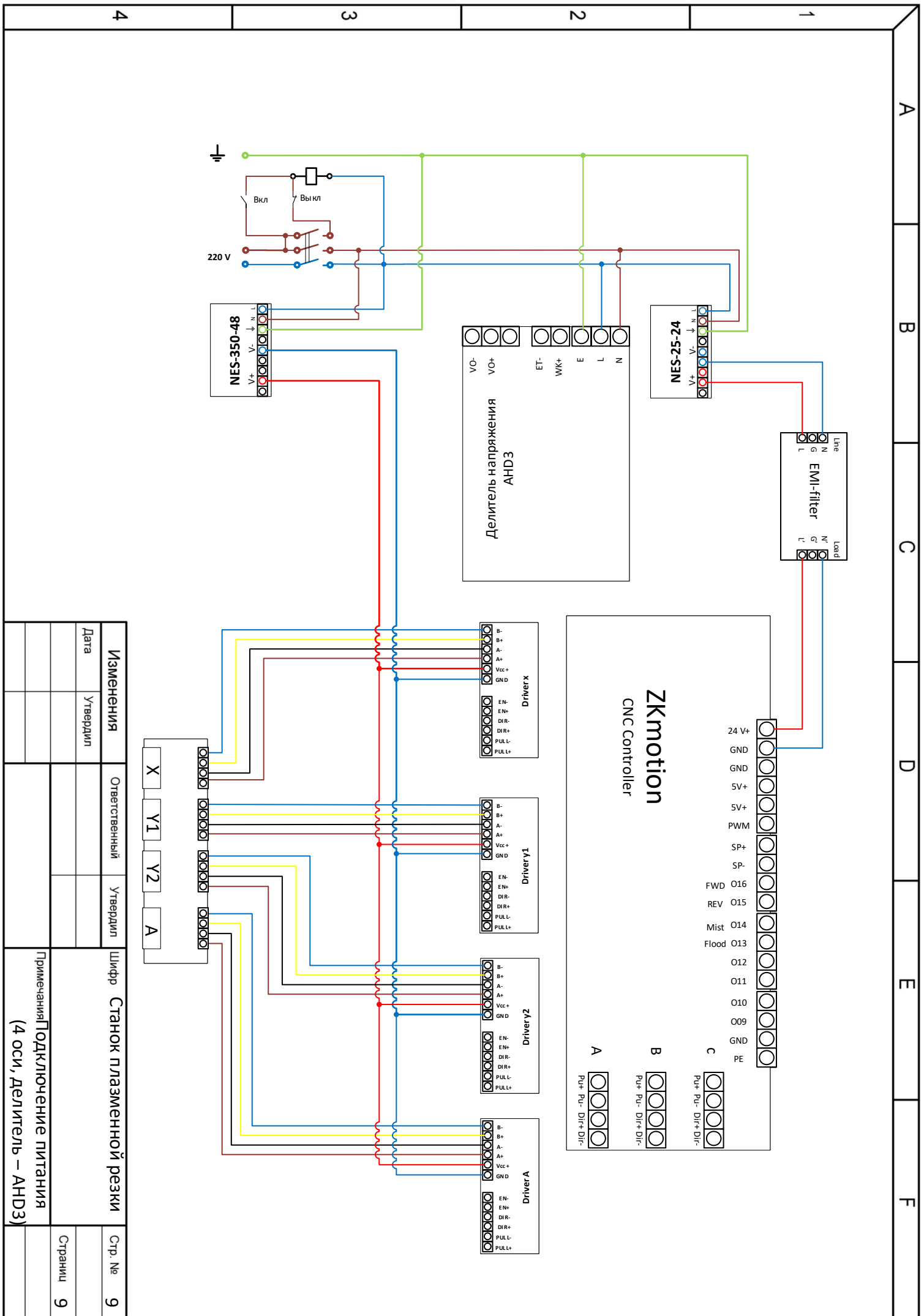
Примечания: Подключение питания (4 оси, делитель – АНД1)

Страниц 9



Изменения		Ответственный	Утвердил	Шифр	Станок плазменной резки	Стр. №
Дата	Утвердил					8
Примечания					Подключение питания	Стр. №
(3 оси, делитель – АНД3)						9

Изм.	Дата	Утвердил	Шифр	Стр. №
4				8
3				9
2				
1				



Изменения		Ответственный	Утвердил	Шифр	Станок плазменной резки	Стр. №
Дата	Утвердил					9

Примечания: Подключение питания (4 оси, делитель – АНД3)