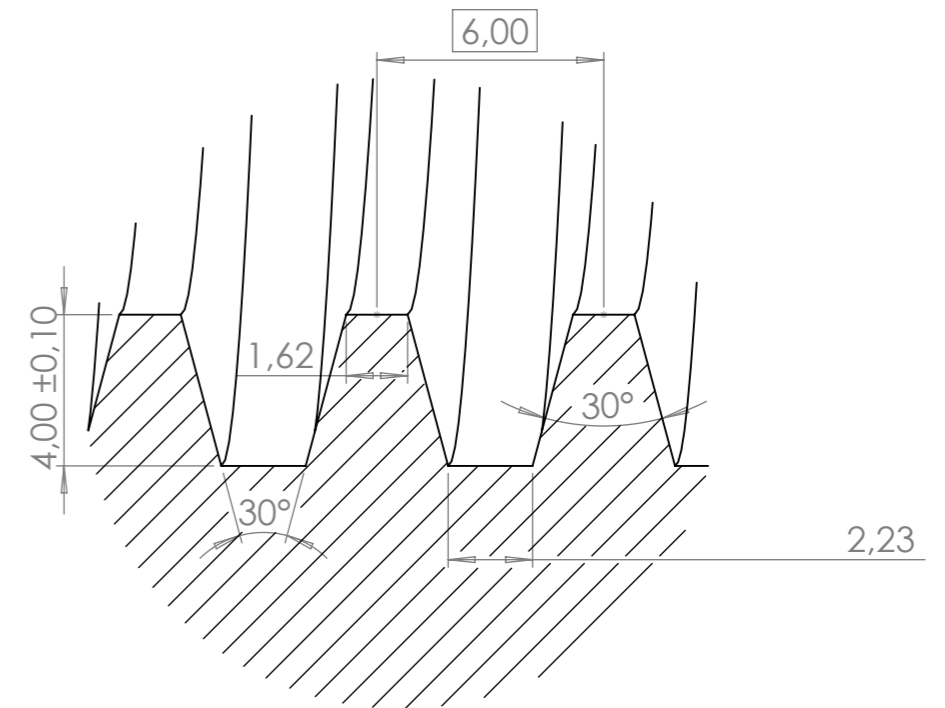
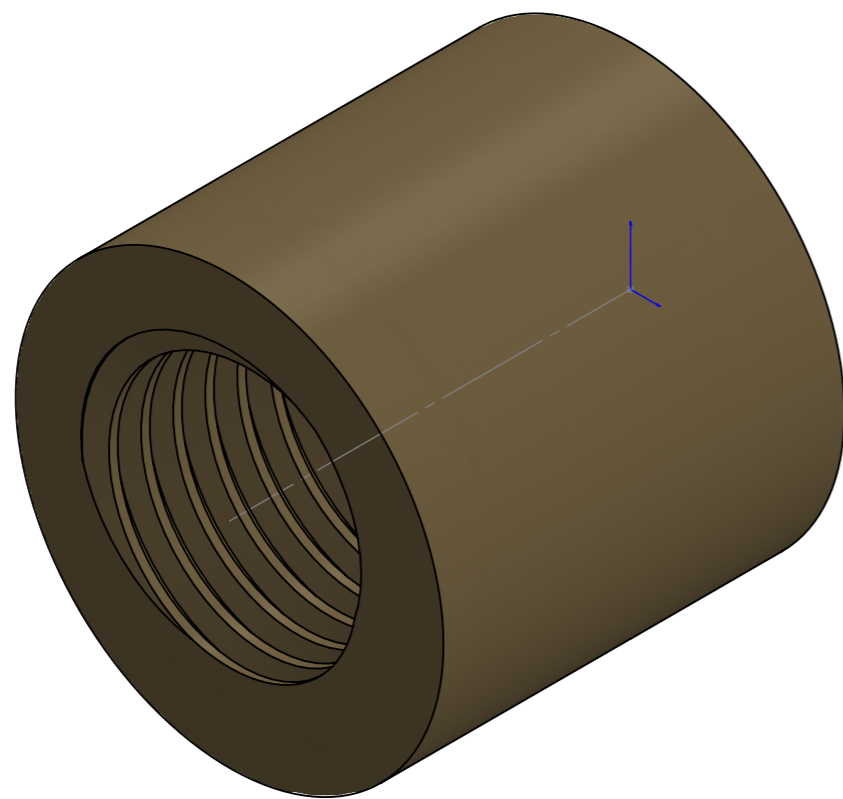


СЕЧЕНИЕ А-А



МЕСТНЫЙ с
МАСШТАБ 5 : 1



материал: БрАЖ 9-4
количество: 4 шт.

Изм.	Лист	№ докум.	Подп.	Дата

гайка

PDM: (чертеж: ID <-> Вер <-> / модель: ID <-> Вер <->) файл: (чертеж гайка / модель гайка)
 Инв. № подл. Подп. и дата
 Взам. инв. № Инв. № дубл. Подп. и дата