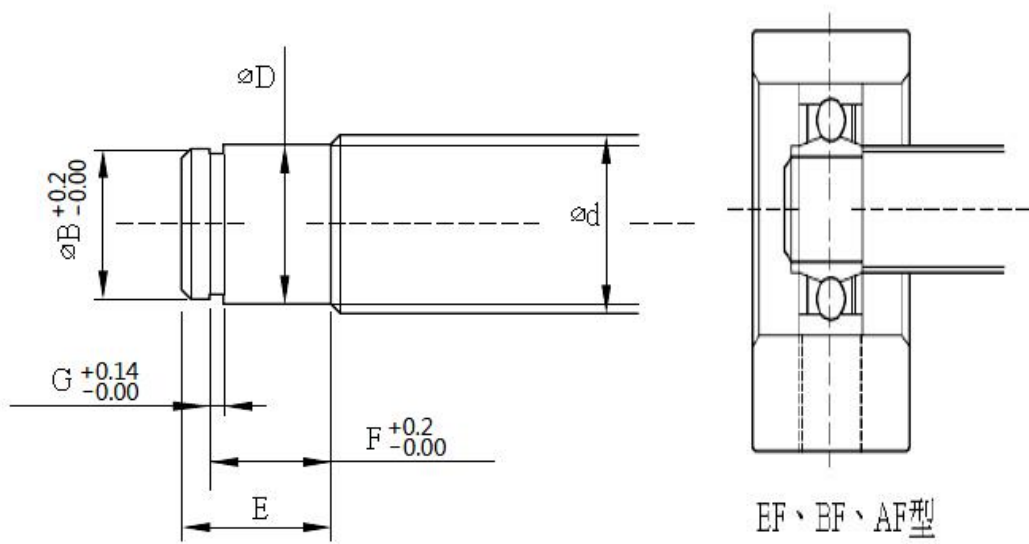


$D=12$ $B=10$, $B=10$, $E=36$, $F=15$, $M=M12 \times 1$, $S=14$, $C=5.5$ mm



$D=10$ mm, $E=11$ mm, $B=9.6$ mm, $F=9.15$ mm, $G=1.15$ mm