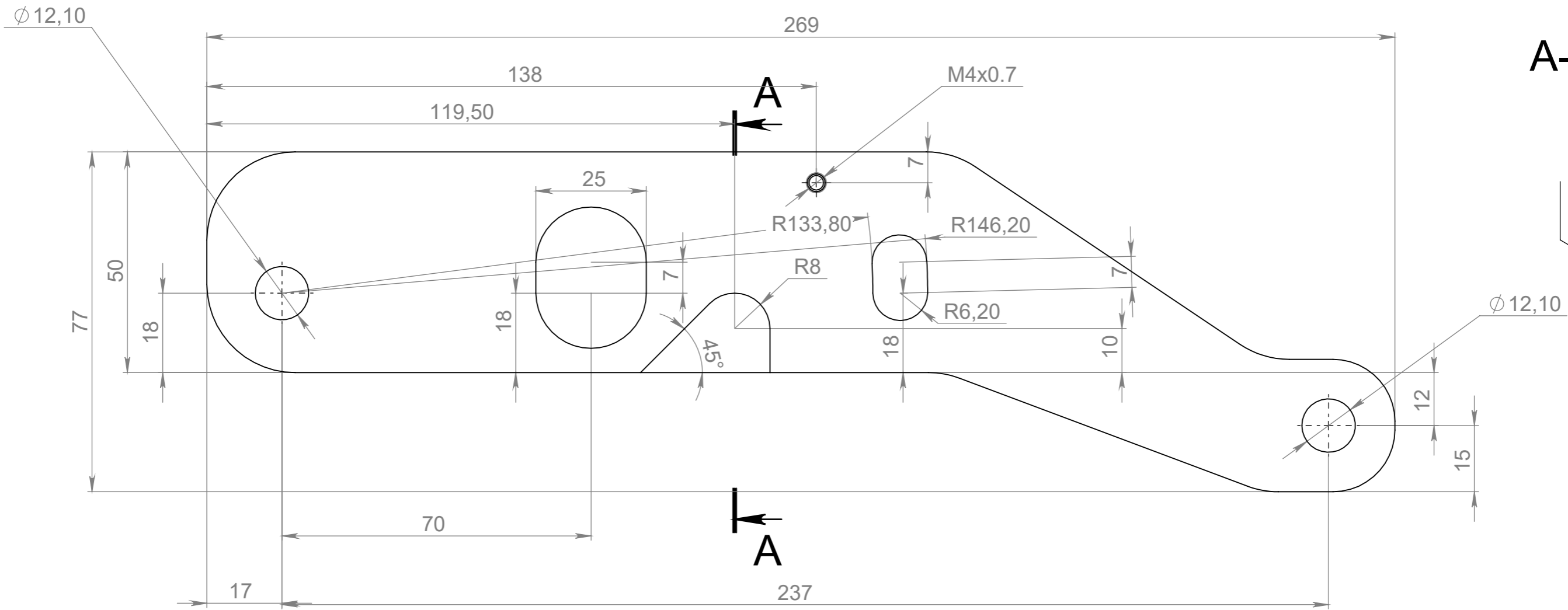


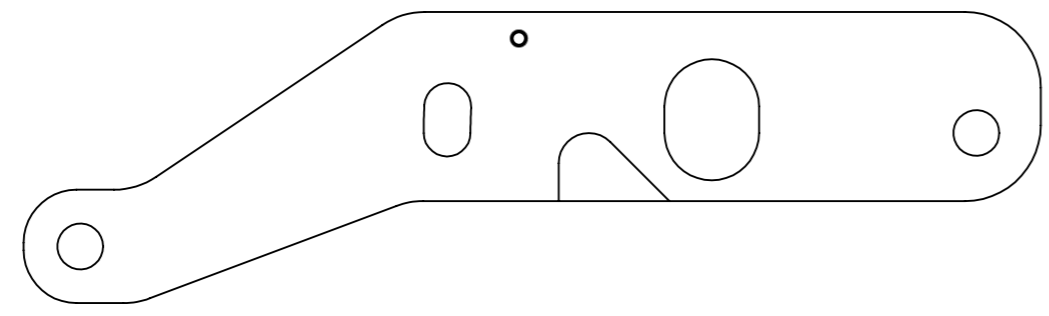
СБ

√ Ra 6,3

A-A (1 : 1)



Зеркально отражение



Неуказанные предельные отклонения размеров: H12, h12, +-IT12/2

Изм.	Лист	№ докум.	Подп.	Дата	Крепление верхней детали			Лит.	Масса	Масштаб
Разраб.									829.43	1:2
Пров.								Лист 1	Листов 1	
Т. контр.										
Н. контр.										
Утв.										

Справ. №
Подп. и дата
Инв. № дубл.
Взам. инв. №
Подп. и дата
Инв. № подл.