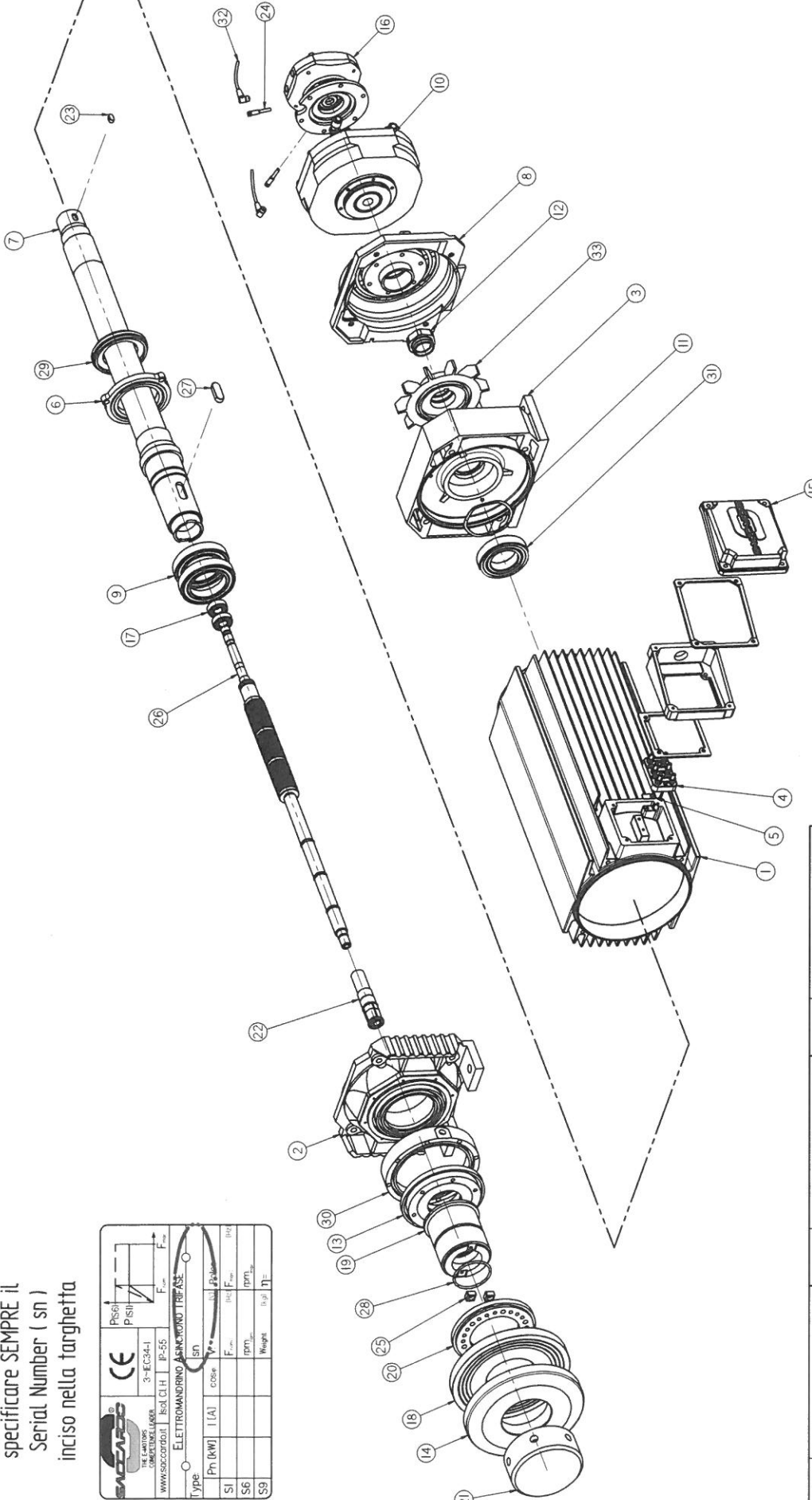


In ogni richiesta ricambi
specificare SEMPRE il
Serial Number (sn)
inciso nella targhetta

SACCARFO THE EMOTIONS CONFIDENTIAL LASER		Pesi PSH	
3~EC34-1		F _{max}	
www.saccarfo.it ISO 9001 IP-55		F _{min}	
Type	Sn	rpm	mm
SI	1 [A]	cc	mm
S6		mm	mm
S9		mm	mm



± 0,05
± 0,1
± 0,2
± 0,3
± 0,5
± 1,0
± 2,0
± 3,0
± 5,0
± 10,0
± 20,0
± 30,0
± 50,0
± 100,0
± 200,0

± 0,05
± 0,1
± 0,2
± 0,3
± 0,5
± 1,0
± 2,0
± 3,0
± 5,0
± 10,0
± 20,0
± 30,0
± 50,0
± 100,0
± 200,0

± 0,05
± 0,1
± 0,2
± 0,3
± 0,5
± 1,0
± 2,0
± 3,0
± 5,0
± 10,0
± 20,0
± 30,0
± 50,0
± 100,0
± 200,0

± 0,05
± 0,1
± 0,2
± 0,3
± 0,5
± 1,0
± 2,0
± 3,0
± 5,0
± 10,0
± 20,0
± 30,0
± 50,0
± 100,0
± 200,0

Posizione	DESCRIZIONE	Posizione	DESCRIZIONE	Posizione	DESCRIZIONE
1	Caricassa	12	Obiettivo anteriore	23	Lingetta
2	Scudo anteriore	13	Obiettivo posteriore	24	Sensore
3	Scudo posteriore	14	Controllo angoli	25	Trascrittore
4	Morsettiere	15	Gruppo coprimensettiliera	26	Gruppo albero tirante
5	Targhetta terra	16	Gruppo guano	27	Lingetta
6	Paragrasso	17	Cuscinetto	28	O-ring
7	Albero	18	Flangia anteriore	29	Lubrino anteriore
8	Copri ventola	19	Bussola trascrittore	30	Protezione a labirinto esterna
9	Cuscinetto	20	Flangia bloccaggio bussola	31	Cuscinetto
10	Gruppo cilindro	21	Dado	32	Connettore
11	Aspetto di compensazione	22	Pinza	33	Ventola

1. Aggiunto esplosivo per ricambi.
data 10/04/2018 U. Rocchetti
revisore

descrizione modifiche

Personalizzazione:
Umberto Rocchetti
Umberto Rocchetti
09/04/2018

SVR107 Lungo edizione 2016

THE EMOTIONS
CONFIDENTIAL LASER

SVLAY055G5T