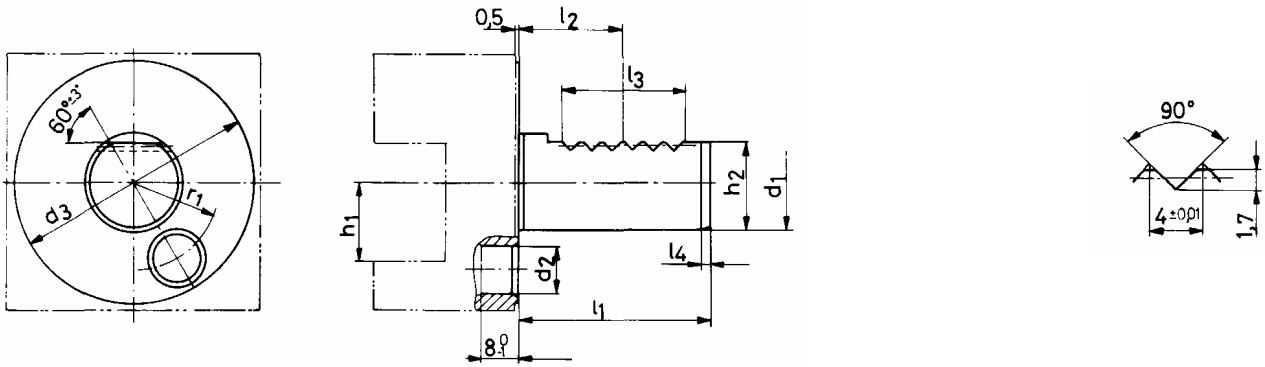


# Standard - Norme – Стандарт DIN 69880



d <sub>1</sub> h6	l <sub>1</sub> ±0,3	d <sub>2</sub>	d <sub>3</sub>	h <sub>1</sub> max	h <sub>2</sub> ±0,1	l <sub>2</sub> ±0,05	l <sub>3</sub> min	l <sub>4</sub>	R <sub>1</sub> ±0,02
16	32	8	40	12	15	12,7	16	2	14,5
20	40	10		16	18	21,7	24	2	18
25	48	10		16	23,5	21,7	24	2	21
30	55	14	68	20	27	29,7	40	2	25
40	63	14		25	36	29,7	40	3	32
50	78	16		32	45	35,7	48	3	37
60	94	16		123	32	55	43,7	56	4

## Examples of applications - Einsatzmöglichkeiten - Przykłady zastosowania

Use of radial toolholders, counterclockwise spindle rotation

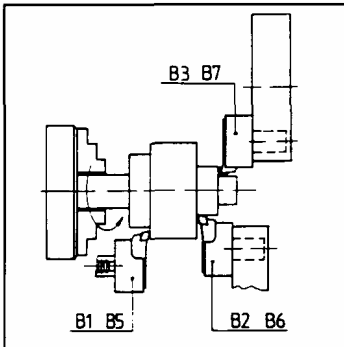
Einsatz von Radial-Werkzeughaltern bei rechter Spindeldrehrichtung

Использование радиальных резцедержателей при правом вращении шпинделя

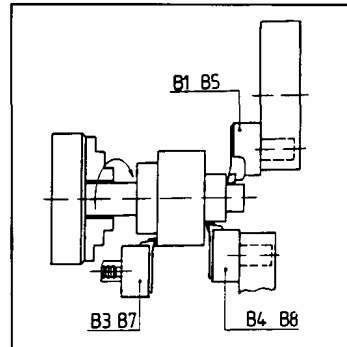
Use of radial toolholders, clockwise spindle rotation

Einsatz von Radial-Werkzeughaltern bei linker Spindeldrehrichtung

Использование радиальных резцедержателей при левом вращении шпинделя

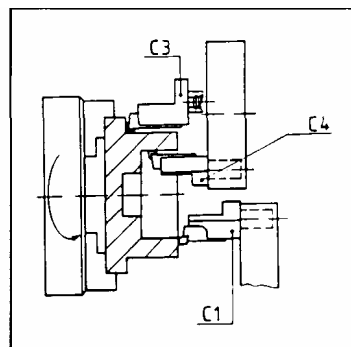


Use of axial Toolholders.  
counterclockwise spindle rotation  
Einsatz von Axial-Werkzeughaltern bei rechter Spindeldrehrichtung

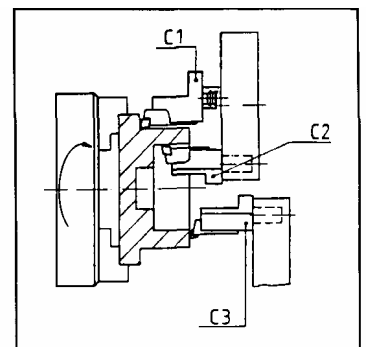


Use of axial Toolholders, clockwise spindle rotation  
Einsatz von Axial-Werkzeughaltern bei linker Spindeldrehrichtung

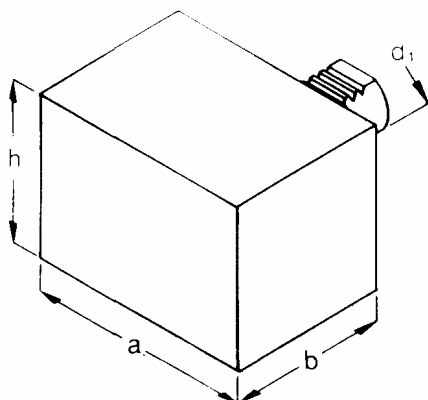
Использование аксиальных резцедержателей при правом вращении шпинделя



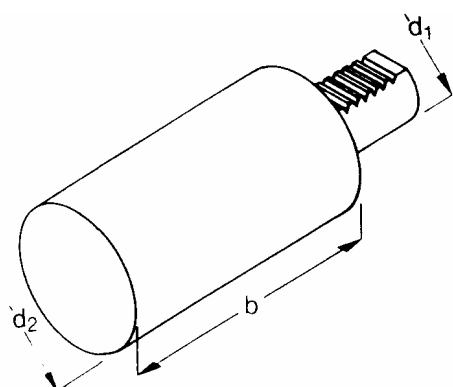
Использование аксиальных резцедержателей при левом вращении шпинделя



Form A1  
Вариант А 1



DIN 69880	Type- Size Тип - Размер	d,	a	h	b	Код No 0642 412	PKWiU 29 407
A1-16" 44	1201-16	16	78	44	44	010 004	135 321 201 001
A1-20x 65	1201-20	20	100	60	65	010 106	135 321 201 050
A1-30x85	1201-30	30	130	76	85	010 208	135 321 201 250
A1-40x 100	1201 -40	40	151	96	100	010 300	135 321 201 450
A1-50x 125	1201-50	50	160	120	125	010 401	135321 201 600
A1-60x 160	1201 -60	60	165	125	160	010 503	135 321 201 700
A1-80x 200	1201 -80	80	220	160	200	010 605	135 321 201 800



**Тип 1203**

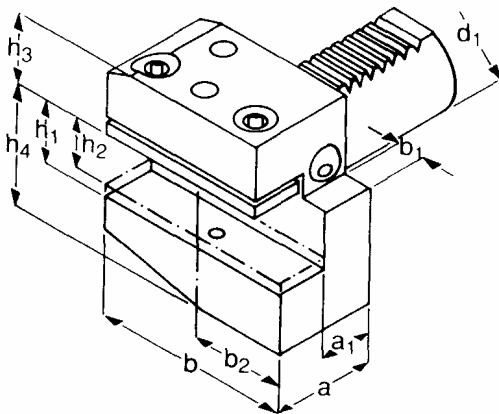
Form A2  
Вариант А2

DIN 69880	Type - Size Тип - Размер	d,	d <sub>2</sub>	b	Код No 0642 412	PKWiU 29 407
A2-16x 60	1203-16	16	40	60	030 000	135 321 203 001
A2-20x 70	1203-20	20	50	70	030 102	135 321 203 050
A2-30x 100	1203-30	30	68	100	030 204	135 321 203 250
A2-30x 240	1203-30L	30	68	240	030 306	135 321 203 251
A2-40x 120	1203-40	40	83	120	030 408	135 321 203 450
A2-40x 320	1203-40L	40	83	320	030 500	135 321 203 451
A2-50x 135	1203-50	50	98	135	030 601	135 321 203 600
A2-50x 400	1203-50L	50	98	400	030 703	135 321 203 601
A2-60x 150	1203-60	60	123	150	030 805	135 321 203 700
A2-60x 480	1203-60L	60	123	480	030 907	135 321 203 701

Example of order • Пример заказа: 1201 -16 or/или 0642 412 010 004

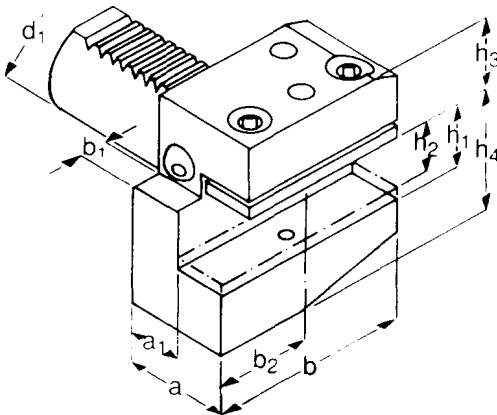
**RADIAL TOOLHOLDERS  
RADIAL – WERKZEUGHALTER  
РЕЗЦЕДЕРЖАТЕЛИ РАДИАЛЬНЫЕ**

**Тип 1114P**



Form B 1 right, short  
Form B1 rechts, kurz  
Вариант В 1 правый,  
короткий

DIN 69880	Type – Size Typ - Размер	d,	a	a <sub>1</sub>	b	b <sub>1</sub>	b <sub>2</sub>	h <sub>1</sub>	h <sub>2</sub>	h <sub>3</sub>	h <sub>4</sub>	Код No 0642 411	PKWiU 29 407
B1-16x 12x24	1114-16P	16	24	13	42	5	23	12	10	20	22	140 012	135 311 114 001
B1-16x 12 x 34	1114-16P-L	16	34	23	42	5	23	12	10	20	22	140 040	135 311 114 003
B1-20x 16 x 30	1114-20P	20	30	16	55	7	30	16	12	25	30	140 038	135 311 114 100
B1-20x 16x40	1114-20P-L	20	40	26	55	7	30	16	12	25	30	140 066	135 311 114 102
B1-25x 16x 30	1114-25P	25	30	16	55	7	30	16	12	25	30	140 081	135 311 114 200
B1-25x 16x40	1114-25P-L	25	40	26	55	7	30	16	12	25	30	140094	135 311 114 202
B1-30x 20 x 40	1114-30P	30	40	22	70	10	35	20	16	28	38	140 053	135 311 114 300
B1-30x 20 x 60	1114-30P-L	30	60	42	70	10	35	20	16	28	38	140 079	135 311 114 302
B1-40x 25 x 44	1114-40P	40	44	22	85	12,5	42,5	25	20	32,5	48	140 101	135 311 114 400
B1-50x 32x 55	1114-50P	50	55	30	100	16	50	32	25	35	60	140 203	135 311 114 500
B1-60x 32x 60	1114-60P	60	60	30	125	16	62,5	32	25	42,5	62,5	140 305	135 311 114 600



**Тип 1114L**

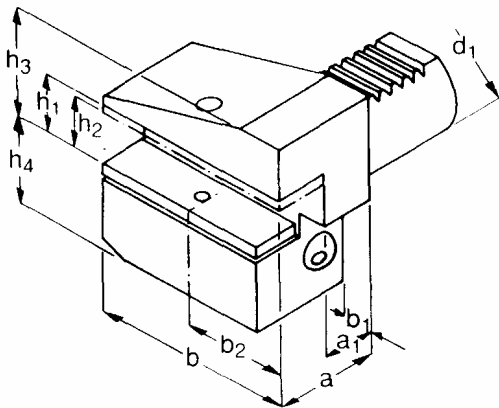
Form B2 left, short  
Form B2 links,  
kurz  
Вариант В2  
левый, короткий

DIN 69880	Type – Size Typ - Размер	d,	a	ä,	b	b <sub>1</sub>	b <sub>2</sub>	h <sub>1</sub>	h <sub>2</sub>	h <sub>3</sub>	h <sub>4</sub>	Код No 0642 411	PKWiU 29 407
B2-16x 12 x 24	1114-16L	16	24	13	42	5	23	12	10	20	22	141 000	135 311 114 002
B2-16x 12x 34	1114-16L-L	16	34	23	42	5	23	12	10	20	22	141 013	135 311 114 004
B2-20x 16x30	1114-20L	20	30	16	55	7	30	16	12	25	30	141 102	135 311 114 101
B2-20x 16x40	1114-20L-L	20	40	26	55	7	30	16	12	25	30	141 115	135 311 114 103
B2-25x 16x30	1114-25L	25	30	16	55	7	30	16	12	25	30	141 128	135 311 114 201
B2-25x 16x40	1114-25L-L	25	40	26	55	7	30	16	12	25	30	141 130	135 311 114 203
B2-30x 20x40	1114-30L	30	40	22	70	10	35	20	16	28	38	141 204	135 311 114 301
B2-30x 20 x 60	1114-30L-L	30	60	42	70	10	35	20	16	28	38	141 220	135 311 114 303
B2-40x 25 x 44	1114-40L	40	44	22	85	12,5	42,5	25	20	32,5	48	141 306	135 311 114 401
B2-50x 32x 55	1114-50L	50	55	30	100	16	50	32	25	35	60	141 408	135 311 114 501
B2-60x 32x60	1114-60L	60	60	30	125	16	62,5	32	25	42,5	62,5	141 500	135 311 114 601

Example of order • Пример заказа: 1114-16P or/или 0642 411 140 012

**RADIAL TOOLHOLDERS INVERTED  
RADIAL-WERKZEUGHALTER ÜBERKOPF  
РЕЗЦЕДЕРЖАТЕЛИ РАДИАЛЬНЫЕ**

**Тип 1115P**

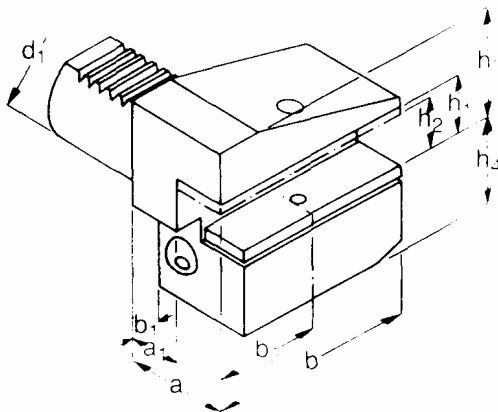


Form B3 right, short

Form B3 rechts, kurz

Вариант B3 правый,  
короткий

DIN 69880	Type - Size Typ - Размер	d <sub>1</sub>	a	a <sub>1</sub>	b	b <sub>1</sub>	b <sub>2</sub>	h <sub>1</sub>	h <sub>2</sub>	h <sub>3</sub>	h <sub>4</sub>	Код No 0642 411	PKW/U 29 407
B3-16x 12x 24	1115-16P	16	24	13	42	5	23	12	10	22	20	150 010	135 311 115 001
B3-16x 12x 34	1115-16P-L	16	34	23	42	5	23	12	10	22	20	150 049	135 311 115 003
B3-20x 16 x 30	1115-20P	20	30	16	55	7	30	16	12	30	25	150 036	135 311 115 100
B3-20x 16x 40	1115-20P-L	20	40	26	55	7	30	16	12	30	25	150 064	135 311 115 102
B3-25x 16x 30	1115-25P	25	30	16	55	7	30	16	12	30	25	150 080	135 311 115 200
B3-25x 16x 40	1115-25P-L	25	40	26	55	7	30	16	12	30	25	150 092	135 311 115 202
B3-30x 20x 40	1115-30P	30	40	22	70	10	35	20	16	38	35	150 051	135 311 115 300
B3-30x 20x 60	1115-30P-L	30	60	42	70	10	35	20	16	38	35	150 077	135 311 115 302
B3-40x 25x 44	1115-40P	40	44	22	85	12,5	42,5	25	20	48	42,5	150 100	135 311 115 400
B3-50x 32 x 55	1115-50P	50	55	30	100	16	50	32	24	60	50	150 201	135 311 115 500
B3-60x 32 x 60	1115-60P	60	60	30	125	16	62,5	32	24	62,5	62,5	150 303	135 311 115 600



**Тип 1115L**

Form B4 left, short

Form B4 links, kurz

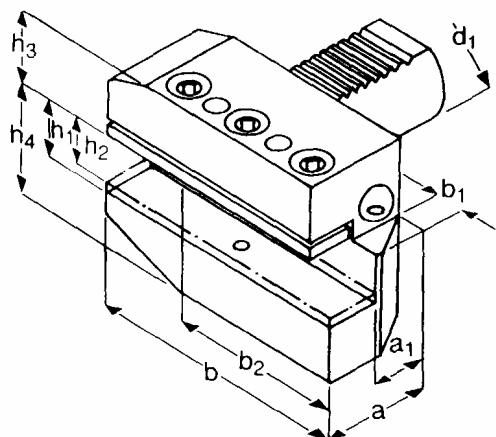
Вариант B4 левый,  
короткий

DIN 69880	Type - Size Typ - Размер	d <sub>1</sub>	a	a <sub>1</sub>	b	b <sub>1</sub>	b <sub>2</sub>	h <sub>1</sub>	h <sub>2</sub>	h <sub>3</sub>	h <sub>4</sub>	Код No 0642 411	PKW/U 29 407
B4-16x 12x 24	1115-16L	16	24	13	42	5	23	12	10	22	20	151 037	135 311 115 002
B4-16x 12x 34	1115-16L-L	16	34	23	42	5	23	12	10	22	20	151 040	135 311 115 004
B4-20x 16x 30	1115-20L	20	30	16	55	7	30	16	12	30	2b	151 052	135 311 115 101
B4-20x 16x 40	1115-20L-L	20	40	26	55	7	30	16	12	30	25	151 065	135 311 115 103
B4-25x 16x 30	1115-25L	25	30	16	55	7	30	16	12	30	2b	151 078	135 311 115 201
B4-25x 16x 40	1115-25L-L	25	40	26	55	7	30	16	12	30	25	151 080	135 311 115 203
B4-30x 20x 40	1115-30L	30	40	22	70	10	35	20	16	38	3b	151 100	135 311 115 301
B4-30x 20x 60	1115-30L-L	30	60	42	70	10	35	20	16	38	35	151 126	135 311 115 303
B4-40x 25 x 44	1115-40L	40	44	22	85	12,5	42,5	25	20	48	42,b	151 202	135 311 115 401
B4-50x 32 x 55	1115-50L	50	55	30	100	16	50	32	24	60	50	151 304	135 311 115 501
B4-60x 32 x 60	1115-60L	60	60	30	125	16	62,5	32	24	62,b	62,5	151 406	135 311 115 601

Example of order • Пример заказа: 1115-16P or/или 0642 411 150 010

**RADIAL TOOLHOLDERS**  
**RADIAL – WERKZEUGHALTER**  
**РЕЗЦЕДЕРЖАТЕЛИ РАДИАЛЬНЫЕ**

**Тип 1124P**

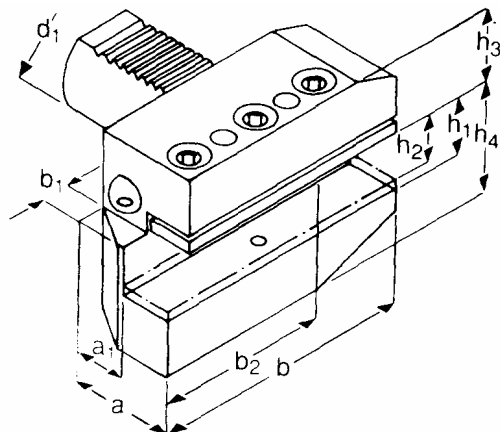


Form B5 right, long

Form B5 rechts, lang

Вариант B5 правый,  
удлинённый

DIN 69880	Type - Size Typ - Размер	d,	a	a,	b	b,	b <sub>2</sub>	h,	h <sub>2</sub>	h <sub>3</sub>	h <sub>4</sub>	Код No 0642 411	PKWiU 29 407
85-16 x 12 x 24	1124-16P	16	24	13	58	5	39	12	10	20	22	240 109	135 311 124 001
B5-16x 12x 34	1124-16P-L	16	34	23	58	5	39	12	10	20	22	240 111	135 311 124 003
B5-20x 16x 30	1124-20P	20	30	16	75	7	50	16	12	25	30	240 200	135 311 124 100
B5-20x 16x40	1124-20P-L	20	40	26	75	7	30	16	12	25	30	240 213	135 311 124 102
B5-25x 16x 30	1124-25P	25	30	16	75	7	50	16	12	25	30	240 226	135 311 124 200
B5-25x 16x40	1124-25P-L	25	40	26	75	7	50	16	12	25	30	240 239	135 311 124 202
B5-30x 20x40	1124-30P	30	40	22	100	10	65	20	16	28	38	240 302	135 311 124 300
B5-30x 20 x 60	1124-30P-L	30	60	42	100	10	65	20	16	28	38	240 328	135 311 124 302
B5-40x 25x44	1124-40P	40	44	22	118	12,5	75,5	25	20	32,5	48	240 404	135 311 124 400
B5-50x 32 x 55	1124-50P	50	55	30	130	16	80	32	25	35	60	240 506	135 311 124 500
B5-60x 32 x 60	1124-60P	60	60	30	145	16	82,5	32	25	42,5	62,5	240 608	135 311 124 600



**Тип 1124L**

Form B6 left, long

Form B6 links, lang

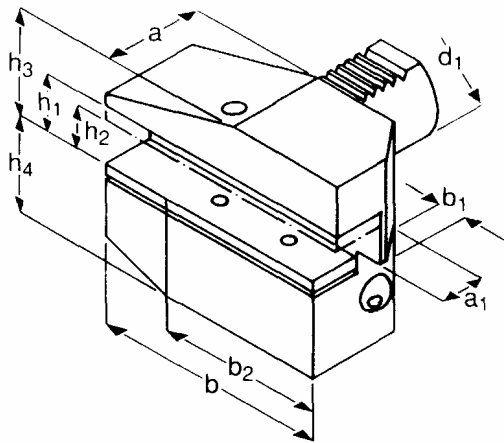
Вариант B6 левый,  
удлинённый

DIN 69880	Type - Size Typ - Размер	d,	a	a,	b	b,	b <sub>2</sub>	h,	h <sub>2</sub>	h <sub>3</sub>	h <sub>4</sub>	Код No 0642 411	PKWiU 29 407
B6-16x 12x24	1124-16L	16	24	13	58	5	39	12	10	20	22	241 100	135 311 124 002
B6-16x 12 x 34	1124-16L-L	16	34	23	58	5	39	12	10	20	22	241 112	135 311 124 004
B6-20x 16x 30	1124-20L	20	30	16	75	7	50	16	12	25	30	241 201	135 311 124 101
B6-20x 16x40	1124-20L-L	20	40	26	75	7	50	16	12	25	30	241 214	135 311 124 103
B6-25x 16x 30	1124-25L	25	30	16	75	7	50	16	12	25	30	241 255	135 311 124 201
B6-25x 16x40	1124-25L-L	25	40	26	75	7	50	16	12	25	30	241 268	135 311 124 203
B6-30x 20 x 40	1124-30L	30	40	22	100	10	65	20	16	28	38	241 303	135 311 124 301
B6-30x 20x60	1124-30L-L	30	60	42	100	10	65	20	16	28	38	241 329	135 311 124 303
B6-40x 25x44	1124-40L	40	44	22	118	12,5	75,5	25	20	32,5	48	241 405	135 311 124 401
B6-50x 32 x 55	1124-50L	50	55	30	130	16	80	32	25	35	60	241 507	135 311 124 501
B6-60x 32 x 60	1124-60L	60	60	30	145	16	82,5	32	25	42,5	62,5	241 609	135 311 124 601

Example of order • Пример заказа: 1124-16P or/или 0642 411 240 109

**RADIAL TOOLHOLDERS INVERTED**  
**RADIAL-WERKZEUGHALTER ÜBERKOPF**  
**РЕЗЦЕДЕРЖАТЕЛИ РАДИАЛЬНЫЕ**

Тип 1125P

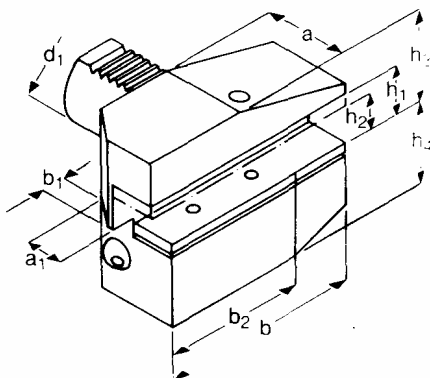


Form B7 right, long

Form B 7 rechts, lang

Вариант В7 правый,  
удлинненный

DIN 69880	Type - Size Размер	d,	a	a <sub>1</sub>	b	b <sub>1</sub>	b <sub>2</sub>	h,	h <sub>2</sub>	h <sub>3</sub>	h <sub>4</sub>	Код No 0642 411	PKWiU 29 407
B7-16x 12x 24	112' 16P	16	24	13	58	5	39	12	10	22	20	250 107	135 311 125 001
B7-16x 12x34	1125-16P-L	16	34	23	58	5	39	12	10	22	20	250 110	135 311 125 003
B7-20x 16x30	1125-20P	20	30	16 •	75	7	50	16	12	30	25	250 209	135 311 125 100
B7-20x 16x40	1125-20P-L	20	40	26	75	7	50	16	12	30	25	250 211	135 311 125 102
B7-25x 16x 30	1125-25P	25	30	16	75	7	50	16	12	30	25	250 224	135 311 125 200
B7-25x 16x40	1125-25P-L	25	40	26	75	7	50	16	12	30	25	250 237	135 311 125 202
B7-30x 20x40	1125-30P	30	40	22	100	10	65	20	16	38	35	250 300	135 311 125 300
B7-30x 20 x 60	1125-30P-L	30	60	42	100	10	65	20	16	38	35	250 326	135 311 125 302
B7-40x 25x44	1125-40P	40	44	22	118	12,5	75,5	25	20	48	42,5	250 402	135 311 125 400
B7-50x 32 x 55	1125-50P	50	55	30	130	16	80	32	25	60	50	250 504	135 311 125 500
B7-60x 32x60	1125-60P	60	60	30	145	16	82,5	32	25	62,5	62,5	250 606	135 311 125 600



Тип 1125L

Form B8 left, long

Form B8 links, lang

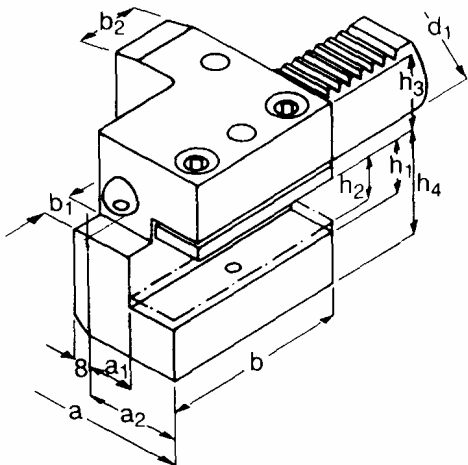
Вариант В8 левый,  
удлинненный

DIN 69880	Type - Size Typ - Размер	d,	a	a <sub>1</sub>	b	b <sub>1</sub>	b <sub>2</sub>	h,	h <sub>2</sub>	h <sub>3</sub>	h <sub>4</sub>	Код No 0642 411	PKWiU 29 407
B8-16x 12x 24	1125-16L	16	24	13	58	5	39	12	10	22	20	251 108	135 311 125002
B8-16x 12x34	1125-16L-L	16	34	23	58	5	39	12	10	22	20	251 110	135 311 125 004
B8-20x 16x 30	1125-20L	20	30	16	75	7	50	16	12	30	25	251 200	135 311 125 101
B8-20x 16x40	1125-20L-L	20	40	26	75	7	50	16	12	30	25	251 212	135 311 125 103
B8-25x 16x 30	1125-25L	25	30	16	75	7	50	16	12	30	25	251 225	135 311 125 201
B8-25x 16x40	1125-25L-L	25	40	26	75	7	50	16	12	30	25	251 238	135 311 125 203
B8-30x 20x40	1125-30L	30	40	22	100	10	65	20	16	38	35	251 301	135 311 125 301
B8-30x 20x60	1125-30L-L	30	60	42	100	10	65	20	16	38	35	251 327	135 311 125 303
B8-40x 25x44	1125-40L	40	44	22	118	12,5	75,5	25	20	48	42,5	251 403	135 311 125 401
B8-50x 32x55	1125-50L	50	55	30	130	16	80	32	25	60	50	251 505	135 311 125 501
B8-60x 32 x 60	1125-60L	60	60	30	145	16	82,5	32	25	62,5	62,5	251 607	135 311 125 601

Example of order • Пример заказа: 1125-16P or/или 0642 411 250 107

**AXIAL TOOLHOLDERS**  
**AXIAL – WERKZEUGHALTER**  
**РЕЗЦЕДЕРЖАТЕЛИ АКСИАЛЬНЫЕ**

Тип 1133P

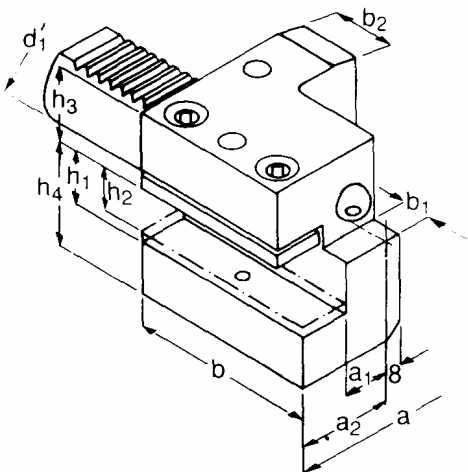


Form C1 right

Form C1 rechts

Вариант C1 правый

DIN 69880	Type - Size Typ - Размер	d <sub>1</sub>	a	a <sub>1</sub>	a <sub>2</sub>	b	b <sub>1</sub>	b <sub>2</sub>	h <sub>1</sub>	h <sub>2</sub>	h <sub>3</sub>	h <sub>4</sub>	Код No 0642 411	PKWiU 29 407
C1-16x 12	1133-16P	16	43	13	24	44	5	20	12	10	20	22	330 006	135 311 133 001
C1-20x 16	1133-20P	20	52	13	27	55	7	30	16	12	25	30	330 021	135 311 133 100
-	1133-20P-L	20	65	26	40	50	-	30	16	12	25	30	330 034	135 311 133 102
C1-25x 16	1133-25P	25	58	19	33	55	7	20	16	12	25	30	330 047	135 311 133 200
C1-30x 20	1133-30P	30	70	17	35	70	10	30	20	16	28	38	330 050	135 311 133 300
C1-40 x 25	1133-40P	40	85	21	42,5	85	12,5	30	25	20	32,5	48	330 108	135 311 133 400
C1-50x 32	1133-50P	50	100	26	50	100	16	40	32	25	35	60	330 301	135 311 133 500
C1-60x 32	1133-60P	60	125	33	62,5	125	16	40	32	25	42,5	62,5	330 403	135 311 133 600



Тип 1133L

Form C2 left

Form C2 links

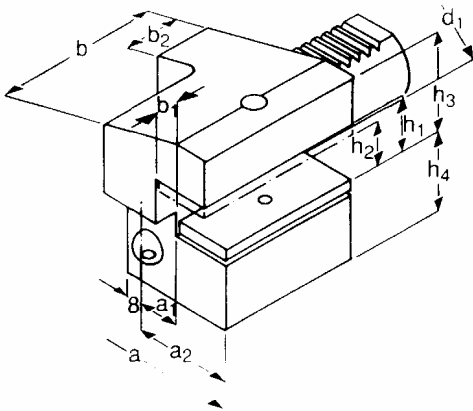
Вариант C2 левый

DIN 69880	Type - Size Typ - Размер	d <sub>1</sub>	a	a <sub>1</sub>	a <sub>2</sub>	b	b <sub>1</sub>	b <sub>2</sub>	h <sub>1</sub>	h <sub>2</sub>	h <sub>3</sub>	h <sub>4</sub>	Код No 0642 411	PKWiU 29 407
C2-16x 12	1133-16L	16	43	13	24	44	5	20	12	10	20	22	331 109	135 311 133 002
C2-20x 16	1133-20L	20	65	26	40	50	-	30	16	12	25	30	331 200	135 311 133 101
C2-25x 16	1133-25L	25	58	19	33	55	7	20	16	12	25	30	331 213	135 311 133 201
C2-30x 20	1133-30L	30	76	23	41	70	10	30	20	16	28	38	331 302	135 311 133 301
C2-40x 25	1133-40L	40	90	25,5	47,5	85	12,5	30	25	20	32,5	48	331 404	135 311 133 401
C2-50x 32	1133-50L	50	105	30,5	55	100	16	40	32	25	35	60	331 506	135 311 133 501
C2-60x 32	1133-60L	60	125	33	62,5	125	16	40	32	25	42,5	62,5	331 608	135 311 133 601

Example of order • Пример заказа: 1133-16P or/или 0642 411 330 006

**AXIAL TOOLHOLDERS INVERTED**  
**AXIAL-WERKZEUGHALTER ÜBERKOPF**  
**РЕЗЦЕДЕРЖАТЕЛИ АКСИАЛЬНЫЕ**

Тип 1134P

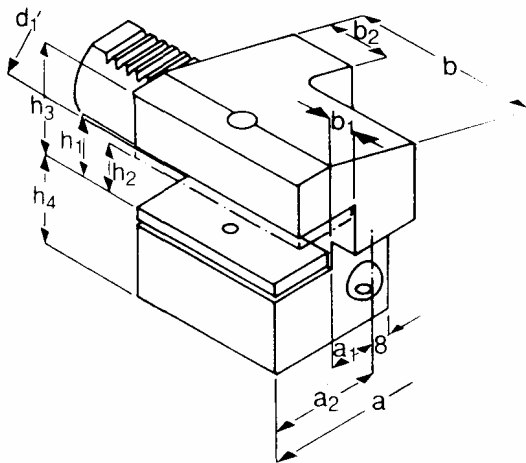


Form C3 right

Form C3 rechts

Вариант C3 правый

DIN 69880	Type – Size Typ - Размер	d,	a	a <sub>1</sub>	a <sub>2</sub>	b	b <sub>1</sub>	b <sub>2</sub>	h <sub>1</sub>	h <sub>2</sub>	h <sub>3</sub>	h <sub>4</sub>	Код No 0642 411	PKWiU 29 407
C3-16x 12	1134-16P	16	43	13	24	44	5	20	12	10	22	20	340 106	135 311 134 001
C3-20x 16	1134-20P	20	52	13	27	55	7	30	16	12	30	25	340 208	135 311 134 100
-	1134-20P-L	20	65	26	40	50	-	30	16	12	30	25	340 210	135 311 134 102
C3-25x 16	1134-25P	25	58	19	33	55	7	20	16	12	30	25	340 223	135 311 134 200
C3-30x 20	1134-30P	30	70	17	35	70	10	30	20	16	38	35	340 300	135 311 134 300
C3-40x 25	1134-40P	40	85	21	42,5	85	12,5	30	25	20	48	42,5	340 401	135 311 134 400
C3-50x 32	1134-50P	50	100	26	50	100	16	40	32	25	60	50	340 503	135 311 134 500
C3-60x 32	1134-60P	60	125	33	62,5	125	16	40	32	25	62,5	62,5	340 605	135 311 134 600



Тип 1134L

Form C4 left

Form C4 links

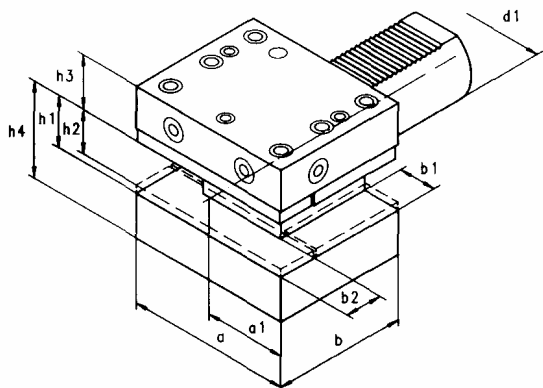
Вариант C4 левый

DIN 69880	Type – Size Typ - Размер	d,	a	a <sub>1</sub>	a <sub>2</sub>	b	b <sub>1</sub>	b <sub>2</sub>	h <sub>1</sub>	h <sub>2</sub>	h <sub>3</sub>	h <sub>4</sub>	Код No 0642 411	PKWiU 29 407
C4-16x 12	1134-16L	16	43	13	24	44	5	20	12	10	22	20	341 107	135 311 134 002
C4-20x 16	1134-20L	20	65	26	40	50	-	30	16	12	30	25	341 209	135 311 134 101
C4-25x 16	1134-25L	25	58	19	33	55	7	20	16	12	25	25	341 211	135 311 134 201
C4-30x 20	1134-30L	30	76	23	41	70	10	30	20	16	38	35	341 300	135 311 134 301
C4-40x 25	1134-40L	40	90	25,5	47,5	85	12,5	30	25	20	48	42,5	341 402	135 311 134 401
C4-50x 32	1134-50L	50	105	30,5	55	100	16	40	32	25	60	50	341 504	135 311 134 501
C4-60x 32	1134-60L	60	125	33	62,5	125	16	40	32	25	62,5	62,5	341 606	135 311 134 601

Example of order • Пример заказа: 1134-16P or/или 0642 411 340 106

**COMBINED TOOLHOLDERS**  
**KOMBI –WERKZEUGHALTER**  
**РЕЗЦЕДЕРЖАТЕЛИ РАДИАЛЬНО-АКСИАЛЬНЫЕ**

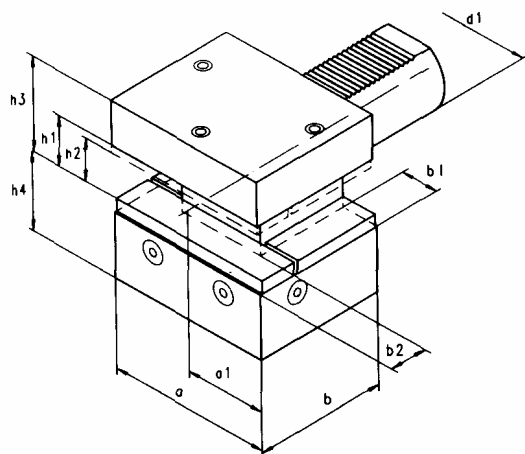
Тип 1143



Form D1

Вариант D1

DIN 69880	Type – Size Typ - Размер	d <sub>1</sub>	a	a <sub>2</sub>	b	b <sub>1</sub>	b <sub>2</sub>	h <sub>1</sub>	h <sub>2</sub>	h <sub>3</sub>	h <sub>4</sub>	Код No 0642 411	PKWiU 29 407
D1-25x 16	1143-25	25	66	33	48	14	14	16	12	25	30	430 003	135 311 143 200
D1-30x 20	1143-30	30	76	35	60	18	18	20	16	28	38	430 016	135 311 143 300
D1-40x 25	1143-40	40	90	42,5	72	21,5	22	25	20	32,5	48	430 105	135 311 143 400
-	1143-40L	40	90	42,5	125	21,5	22	25	20	32,5	48	430 118	135 311 143 401
D1-50X 32	1143-50	50	105	50	85	24	25	32	25	35	60	430 207	135 311 143 500
D1-60X 32	1143-60	60	115	57,5	110	24,5	25	32	25	42,5	62,5	430 309	135 311 143 600



Тип 1144

Form D2

Вариант D2

INVERTED

ÜBERKOPF

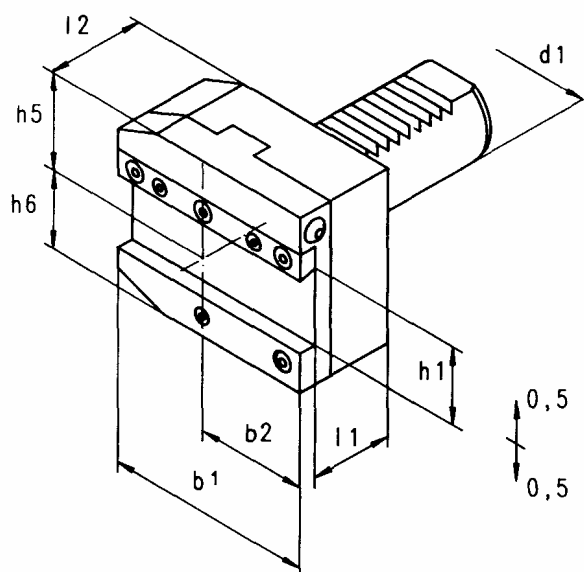
ИНВЕРТИРОВАННЫЙ

DIN 69880	Type - Size Typ - Размер	d <sub>1</sub>	a	a <sub>2</sub>	b	b <sub>1</sub>	b <sub>2</sub>	h <sub>1</sub>	h <sub>2</sub>	h <sub>3</sub>	h <sub>4</sub>	Код No 0642 411	PKWiU 29 407
D2-25x 16	1144-25	25	66	33	48	14	14	16	12	30	25	440 103	135 311 144 200
D2-30x 20	1144-30	30	76	35	60	18	18	20	16	38	35	440 205	135 311 144 300
D2-40X 25	1144-40	40	90	42,5	72	21,5	22	25	20	48	42,5	440 307	135 311 144 400
D2-50x 32	1144-50	50	105	50	85	24	25	32	25	60	50	440 409	135 311 144 500
D2-60X 32	1144-60	60	115	57,5	110	24,5	25	32	25	62,5	62,5	440 500	135 311 144 600

Example of order • Пример заказа: 1143-25 от/ или 0642 411 430 003

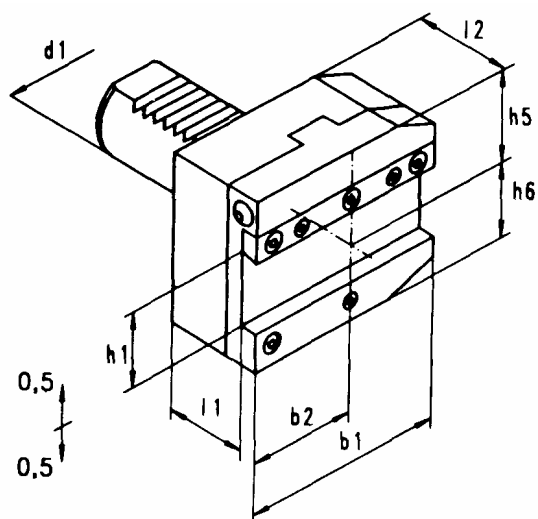
**TOOLHOLDERS FOR CUT OFF TOOLS**  
**ABSTECHEMISSELHALTER**  
**РЕЗЦЕДЕРЖАТЕЛИ ДЛЯ ОТРЕЗНЫХ РЕЗЦОВ**

Тип 1154P



right  
 rechts  
 правый

Type – Size Тип - Размер	d <sub>1</sub>	b <sub>1</sub>	b <sub>2</sub>	h <sub>1</sub>	h <sub>5</sub>	h <sub>6</sub>	l <sub>1</sub>	l <sub>2</sub>	Код No 0642 411	PKWiU 29 407
1154-30-26P	30	70	35	26	35,5	38	44	50	540 100	135 311 154 300
1154-40-26P	40	85	42,5	26	35,5	42,5	44	50	540 202	135 311 154 400
11 54-40-32P	40	85	42,5	32	35,5	42,5	44	50	540 304	135 311 154 402
1154-50-26P	50	100	50	26	35,5	45	39	45	540 406	135 311 154 500
1154-50-32P	50	100	50	32	35,5	45	39	45	540 508	135 311 154 502
1154-60-32P	60	97	62,5	32	45,5	55	54	60	540 600	135 311 154 600



Тип 1154L

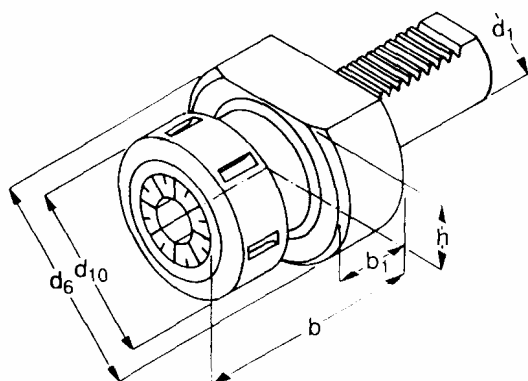
left  
 links  
 левый

Type – Size Тип - Размер	d <sub>1</sub>	b <sub>1</sub>	b <sub>2</sub>	h <sub>1</sub>	h <sub>5</sub>	h <sub>6</sub>	l <sub>1</sub>	l <sub>2</sub>	Код No 0642411	PKWiU 29 407
1154-30-26P	30	70	35	26	35,5	38	44	50	542 102	135 311 154 301
1154-40-26P	40	85	42,5	26	35,5	42,5	44	50	542 204	135 311 154 401
1154-40-32P	40	85	42,5	32	35,5	42,5	44	50	542 306	135 311 154 403
1154-50-26P	50	100	50	26	35,5	45	44	50	542 408	135 311 154 501
1154-50-32P	50	100	50	32	35,5	45	44	50	542 500	135 311 154 503
1154-60-32P	60	125	62,5	32	45,5	55	54	60	542 601	135 311 154 601

Example of order • Пример заказа: 1154-30-26P or/или 0642 411 540 100

**TOOLHOLDERS FOR COLLETS ER (DIN 6499)**  
**WERKZEUGHALTER FÜR SPANNZANGEN ER (DIN 6499)**  
**РЕЗЦЕДЕРЖАТЕЛИ С ЗАЖИМНЫМИ ЦАНГАМИ ER (DIN 6499)**

Тип 1220



Form E4  
 Вариант E4

Nut / Mutter | Гайка - тип 9833 (DIN 6499)

DIN 69880	Type – Size Typ - Размер	$d_1$	$d_6$	$D_{10}$	$b$	$b_1$	$h$	Код No 0642 412	PKWU 29 407	Collets Зажимные цанги	
E4-16x 20	1220-16-ER20	16	40	35	45	14	18	200 306	135 321 220 010	20	2-13
-	1220-20-ER16	20	50	32	55	18	-	201 157	135 321 220 060	16	2-10
E4-20x 25	1220-20-ER25	20	50	42	55	18	-	201 205	135 321 220 061	25	2-16
E4-20x 32	1220-20-ER32	20	50	50	55	18	-	201 307	135 321 220 062	32	2-20
E4-25x 25	1220-25-ER25	25	58	42	55	18	25	202 206	135 321 220 160	25	2-16
E4-25x 32	1220-25-ER32	25	58	50	55	18	25	202 308	135 321 220 161	32	2-20
E4-30x 25	1220-30-ER25	30	68	42	55	22	28	203 120	135 321 220 260	25	2-16
-	1220-30-ER25-L	30	68	42	75	34	28	203 105	135 321 220 261	25	2-16
-	1220-30-ER32	30	68	50	55	22	28	203 222	135 321 220 262	32	2-20
-	1220-30-ER32-L	30	68	50	75	29	28	203 207	135 321 220 263	32	2-20
E4-30x 40	1220-30-ER40	30	68	63	75	26	28	203 400	135 321 220 264	40	3-26
-	1220-40-ER25	40	83	42	69	22	32,5	204 208	135 321 220 461	25	2-16
E4-40x 32	1220-40-ER32	40	83	50	84	22	32,5	204 300	135 321 220 462	32	2-20
E4-40x40	1220-40-ER40	40	83	63	75	22	32,5	204 401	135 321 220 463	40	3-26
-	1220-50-ER32	50	98	50	84	30	35	205 005	135 321 220 610	32	2-20
E4-50x 40	1220-50-ER40	50	98	63	88	30	35	205 107	135 321 220 611	40	3-26
E4-60x 40	1220-60-ER40	60	123	63	90	30	42,5	206 108	135 321 220 710	40	3-26

Accessories: Nut, Wrench and collets on request.

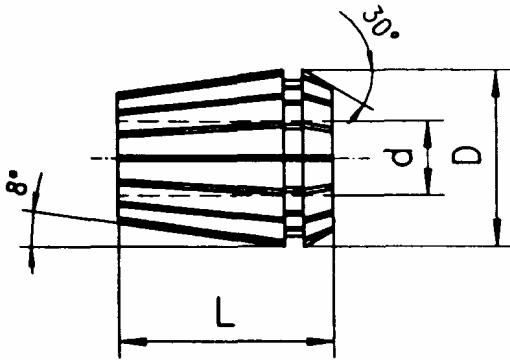
Zubehör: Mutter, Schlüssel und Spannzangen auf Bestellung.

Оснастка: Гайки (стр. 26), ключ (стр. 26) и цанга зажимная (стр. 13) по заказу.

Example of order • Пример заказа: 1220-16-ER20 or/или 0642 412 200 306

**COLLETS ER (DIN 6499)  
 SPANNZANGEN ER (DIN 6499)  
 ЦАНГИ ЗАЖИМНЫЕ ER (DIN 6499)**

**Тип 7618**

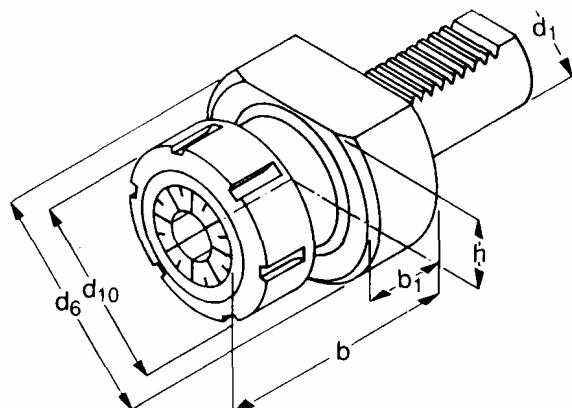


DIN 6499	Collets Цанги зажимные	d	D	L	Код No 0642 176	PKWiU 29 407	DIN 6499	Collets Цанги зажимные	d	D	L	Код No 0642176	PKWiU 29 407
B16x 3	ER16	3-2	17	27,5	180 003	150 217 6 18 060	B32x 7	ER32	7-6	33	40	185 507	150 217 618 434
B16x 3	ER16	4-3	17	27,5	180 105	150 217 618 061	B32x 8	ER32	8-7	33	40	185 609	150 217 618 435
B16x 3	ER16	5-4	17	27,5	180 207	150 217 618 062	B32x 9	ER32	9-8	33	40	185 700	150 217 618 436
B16x 3	ER16	6-5	17	27,5	180 309	150 217 618 063	B32x 10	ER32	10-9	33	40	185 802	150 217 618 437
B16x 3	ER16	7-6	17	27,5	180 400	150 217 618 064	B32x 11	ER32	11-10	33	40	185 904	150 217 618 438
B16x 3	ER16	8-7	17	27,5	180 502	150 217 618 065	B32x 12	ER32	12-11	33	40	186 009	150 217 618 439
B16x 3	ER16	9-8	17	27,5	180 604	150 217 618 066	B32x 13	ER32	13-12	33	40	186 100	150 217 618 440
B16x 3	ER16	10-9	17	27,5	180 706	150 217 618 067	B32x 14	ER32	14-13	33	40	186 202	150 217 618 441
							B32x 15	ER32	15-14	33	40	186 304	150 217 618 442
B20x 3	ER20	3-2	21	31,5	181 004	150 217 618 160	B32x 16	ER32	16-15	33	40	186 406	150 217 618 443
B20x 4	ER20	4-3	21	31,5	181 106	150 217 618 161	B32x 17	ER32	17-16	33	40	186 508	150 217 618 444
B20x 5	ER20	5-4	21	31,5	181 208	150 217 618 162	B32x 18	ER32	18-17	33	40	186 600	150 217 618 445
B20x 6	ER20	6-5	21	31,5	181 300	150 217 618 163	B32x 19	ER32	19-18	33	40	186 701	150 217 618 446
B20x 7	ER20	7-6	21	31,5	181 401	150 217 618 164	B32x 20	ER32	20-19	33	40	186 803	150 217 618 447
B20x 8	ER20	8-7	21	31,5	181 503	150 217 618 165							
B20x 9	ER20	9-8	21	31,5	181 605	150 217 618 166	B40x 3	ER40	3-2	41	46	187 101	150 217 618 530
B20x 10	ER20	10-9	21	31,5	181 707	150 217 618 167	B40x 4	ER40	4-3	41	46	187 203	150 217 618 531
B20x 11	ER20	11-10	21	31,5	181 809	150 217 618 168	B40x 5	ER40	5-4	41	46	187 305	150 217 618 532
B20x 12	ER20	12-11	21	31,5	181 800	150 217 618 169	B40x 6	ER40	6-5	41	46	187 407	150 217 618 533
B20x 13	ER20	13-12	21	31,5	182 005	150 217 618 170	B40x 7	ER40	7-6	41	46	187 509	150 217 618 534
							B40x 8	ER40	8-7	41	46	187 600	150 217 618 535
B25x 3	ER25	3-2	26	34	183 505	150 217 618 210	B40x 9	ER40	9-8	41	46	187 702	150 217 618 536
B25x 4	ER25	4-3	26	34	183 607	150 217 618 211	B40x 10	ER40	10-9	41	46	187 804	150 217 618 537
B25x 5	ER25	5-4	26	34	183 709	150 217 618 212	B40x 11	ER40	11-10	41	46	187 906	150 217 618 538
B25x 6	ER25	6-5	26	34	183 800	150 217 618 213	B40x 12	ER40	12-11	41	46	188 000	150 217 618 539
B25x 7	ER25	7-6	26	34	183 902	150 217 618 214	B40x 13	ER40	13-12	41	46	188 102	150 217 618 540
B25x 8	ER25	8-7	26	34	184 007	150 217 618 215	B40x 14	ER40	14-13	41	46	188 204	150 217 618 541
B25x 9	ER25	9-8	26	34	184 109	150 217 618 216	B40x 15	ER40	15-14	41	46	188 306	150 217 618 542
B25x 10	ER25	10-9	36	34	184 200	150 217 618 217	B40x 16	ER40	16-15	41	46	188 408	150 217 618 543
B25x 11	ER25	11-10	26	34	184 302	150 217 618 218	B40x 17	ER40	17-16	41	46	188 500	150 217 618 544
B25x 12	ER25	12-11	26	34	184 404	150 217 618 219	B40x 18	ER40	18-17	41	46	188 601	150 217 618 545
B25x 13	ER25	13-12	26	34	184 506	150 217 618 220	B40x 19	ER40	19-18	41	46	188 703	150 217 618 546
B25x 14	ER25	14-13	26	34	184 608	150 217 618 221	B40x 20	ER40	20-19	41	46	188 805	150 217 618 547
B25x 15	ER25	15-14	26	34	184 700	150 217 618 222	B40x 21	ER40	21-20	41	46	188 907	150 217 618 548
B25x 16	ER25	16-15	26	34	184 801	150 217 618 223	B40x 22	ER40	22-21	41	46	189 001	150 217 618 549
							B40x 23	ER40	23-22	41	46	189 103	150 217 618 550
B32x 3	ER32	3-2	33	40	185 100	150 217 618 430	B40x 24	ER40	24-23	41	46	189 205	150 217 618 551
B32x 4	ER32	4-3	33	40	185 201	150 217 618 431	B40x 25	ER40	25-24	41	46	189 307	150 217 618 552
B32x 5	ER32	5-4	33	40	185 303	150 217 618 432	B40x 26	ER40	26-25	41	46	189 409	150 217 618 553
B32x 6	ER32	6-5	33	40	185 405	150 217 618 433							

Example of order • Пример заказа: 7618-3-20 от/или 0642 176 181 004

**TOOLHOLDERS FOR COLLETS (DIN 6388-A, B)**  
**WERKZEUGHALTER FÜR SPANNZANGEN (DIN 6388-A, B)**  
**РЕЗЦЕДЕРЖАТЕЛИ С ЗАЖИМНЫМИ ЦАНГАМИ (DIN 6388-A, B)**

Тип 1220



Form E3

Вариант E3

Nut / Mutter / Гайка - тип 9835 (DIN 6388)

DIN 69880	Type - Size Размер	$d_1$	$d_6$	$d_{10}$	B	$b_1$	h	Код No 0642 412	PKWiU 29 407	Collets Цанги зажимные			
										7642-A	Ø	7642-B	Ø
E3-20x 16	1220-20-16	20	50	43	57	18	-	201 103	135 321 220 050	16	3-16	16	5-16
E3-20x 20	1220-20-20	20	50	50	62	18	-	201 116	135 321 220 061	20	3-20	20	6-20
E3-30x 16	1220-30-16	30	68	43	57	22	28	209 009	135 321 220 250	16	3-16	16	5-16
E3-30x 25	1220-30-25	30	68	60	75	22	28	190 506	135 321 220 251	25	4-25	25	6-25
-	1220-30-32	30	68	72	73	22	28	190 608	135 321 220 252	32	5-32	32	10-32
E3-40x 25	1220-40-25	40	83	60	75	22	32,5	209 202	135 321 220 452	25	4-25	25	6-25
E3-40x 32	1220-40-32	40	83	72	90	22	32,5	209 304	135 321 220 453	32	5-32	32	10-32
E3-50x 25	1220-50-25	50	98	60	75	30	35	209 358	135 321 220 602	25	4-25	25	6-25
E3-50x 32	1220-50-32	50	98	72	90	30	35	209 406	135 321 220 603	32	5-32	32	10-32
E3-60x 25	1220-60-25	60	123	60	75	30	42,5	209 450	135 321 220 702	25	4-25	25	6-25
E3-60x 32	1220-60-32	60	123	72	90	30	42,5	206 006	135 321 220 703	32	5-32	32	10-32
E3-60x 40'	1220-60-40	60	123	85	100	30	42,5	209 508	135 321 220 704	40	3-29,5	40	30-40

\* on request / auf Anfrage / по заказу

Accessories: Nut. Wrench and collets on request.

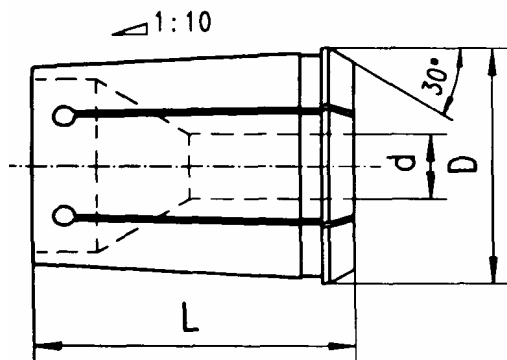
Zubehör: Mutter. Schlüssel und Spannzangen auf Bestellung.

Оснастка: Гайка (стр. 26), ключ (стр. 26), цанги зажимные (стр. 15-18) по заказу.

Example of order • Пример заказа: 1220-20-16 or/или 0642 412 201 103

**COLLETS (DIN 6388-A)**  
**SPANNZANGEN (DIN 6388-A)**  
**ЦАНГИ ЗАЖИМНЫЕ (DIN 6388-A)**

Тип 7642-A



DIN 6388	Collets Цанги зажимные	d	D	L	Код No 0642176	PKW/U 29 407	DIN 6388	Collets Цанги зажимные	d	D	L	Код No 0642 176	PKW/U 29 407
A16x 3	16	3	25,5	40	420 006	150 217 642 060	A25x 9	25	9,0	35,05	52	423 215	150 217 642 222
A16x 3,5	16	3,5	25,5	40	420 019	150 217 642 061	A25x 9,5	25	9,5	35,05	52	423 228	150 217 642 223
A16x 4	16	4	25,5	40	420 108	150 217 642 062	A25x 10	25	10	35,05	52	423 230	150 217 642 224
A16x 4,5	16	4,5	25,5	40	420 110	150 217 642 063	A25x 10,5	25	10,5	35,05	52	423 243	150 217 642 225
A16x 5	16	5	25,5	40	420 200	150 217 642 064	A25x 11	25	11	35,05	52	423 256	150 217 642 226
A16x 5,5	16	5,5	25,5	40	420 212	150 217 642 065	A25x 11,5	25	11,5	35,05	52	423 269	150 217 642 227
A16x 6	16	6	25,5	40	420 301	150 217 642 066	A25x 12	25	12	35,05	52	423 271	150 217 642 228
A16x 6,5	16	6,5	25,5	40	420 314	150 217 642 067	A25x 12,5	25	12	35,05	52	423 284	150 217 642 229
A16x 7	16	7	25,5	40	420 403	150 217 642 068	A25x 13	25	13	35,05	52	423 297	150 217 642 230
A16x 7,5	16	7,5	25,5	40	420 416	150 217 642 069	A25x 13,5	25	13	35,05	52	423 304	150 217 642 231
A16x 8	16	8	25,5	40	420 505	150 217 642 070	A25x 14	25	14	35,05	52	423 317	150 217 642 232
A16x 8,5	16	8,5	25,5	40	420 518	150 217 642 071	A25x 14,5	25	14,5	35,05	52	423 320	150 217 642 233
A16x 9	16	9	25,5	40	420 607	150 217 642 072	A25x 15	25	15	35,05	52	423 332	150 217 642 234
A16x 9,5	16	9,5	25,5	40	420 610	150 217 642 073	A25x 15,5	25	15,5	35,05	52	423 345	150 217 642 235
A16x10	16	10	25,5	40	420 709	150 217 642 074	A25x 16	25	16	35,05	52	423 358	150 217 642 236
A16x 10,5	16	10,5	25,5	40	420 711	150 217 642 075	A25x 16,5	25	16,5	35,05	52	423 369	150 217 642 237
A16x11	16	11	25,5	40	420 800	150 217 642 076	A25x 17	25	17	35,05	52	423 373	150 217 642 238
A16x 11,5	16	11,5	25,5	40	420 813	150 217 642 077	A25x 17,5	25	17,5	35,05	52	423 386	150 217 642 239
A16x12	16	12	25,5	40	420 902	150 217 642 078	A25x 18	25	18	35,05	52	423 399	150 217 642 240
A16x 12,5	16	12,5	25,5	40	420 915	150 217 642 079	A25x 18,5	25	18,5	35,05	52	423 406	150 217 642 241
A16x 13	16	13	25,5	40	421 007	150 217 642 080	A25x 19	25	19	35,05	52	423 419	150 217 642 242
A16x 13,5	16	13,5	25,5	40	421 010	150 217 642 081	A25x 19,5	25	19,5	35,05	52	423 421	150 217 642 243
A16x14	16	14	25,5	40	421 109	150 217 642 082	A25x 20	25	20	35,05	52	423 434	150 217 642 244
A16x 14,5	16	14,5	25,5	40	421 111	150 217 642 083	A25x 20,5	25	20,5	35,05	52	423 447	150 217 642 245
A16x15	16	15	25,5	40	421 200	150 217 642 084	A25x 21	25	21	35,05	52	423 450	150 217 642 246
A16x 15,5	16	15,5	25,5	40	421 213	150 217 642 085	A25x 21,5	25	21,5	35,05	52	423 462	150 217 642 247
A16x 16	16	16	25,5	40	421 302	150 217 642 086	A25x 22	25	22	35,05	52	423 475	150 217 642 248
							A25x 22,5	25	22,5	35,05	52	423 488	150 217 642 249
A25x 3	25	3,0	35,05	52	423 009	150 217 642 210	A25x 23	25	23	35,05	52	423 490	150 217 642 250
A25x 3,5	25	3,5	35,05	52	423 100	150 217 642 211	A25x 23,5	25	23,5	35,05	52	423 508	150 217 642 251
A25x 4	25	4,0	35,05	52	423 113	150 217 642 212	A25x 24	25	24	35,05	52	423 510	150 217 642 252
A25x 4,5	25	4,5	35,05	52	423 126	150 217 642 213	A25x 24,5	25	24,5	35,05	52	423 523	150 217 642 253
A25x 5	25	5,0	35,05	52	423 139	150 217 642 214	A25x 25	25	25	35,05	52	423 536	150 217 642 254
A25x 5,5	25	5,5	35,05	52	423 141	150 217 642 215							
A25x 6	25	6,0	35,05	52	423 154	150 217 642 216	A32x 4,5	32	4,5	43,7	60	423 701	150 217 642 430
A25x 6,5	25	6,5	35,05	52	423 167	150 217 642 217	A32x 5	32	5	43,7	60	423 714	150 217 642 431
A25x 7	25	7,0	35,05	52	423 170	150 217 642 218	A32x 5,5	32	5,5	43,7	60	423 727	150 217 642 432
A25x 7,5	25	7,5	35,05	52	423 182	150 217 642 219	A32x 6	32	6	43,7	60	423 730	150 217 642 433
A25x 8	25	8,0	35,05	52	423 195	150 217 642 220	A32x 6,5	32	6,5	43,7	60	423 742	150 217 642 434
A25x 8,5	25	8,5	35,05	52	423 202	150 217 642 221	A32x 7	32	7	43,7	60	423 755	150 217 642 435

Example of order • Пример заказа: 7642-16-3A or/или 0642 176 420 006

**COLLETS (DIN 6388-A)**  
**SPANNZANGEN (DIN 6388-A)**  
**ЦАНГИ ЗАЖИМНЫЕ (DIN 6388-A)**

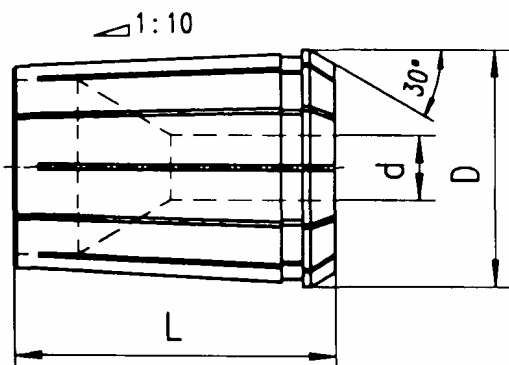
**Тип 7642-A**

DIN 6388	Collets Цанги зажимные	d	D	L	Код No 0642176	PKWiU 29 407	DIN 6388	Collets Цанги зажимные	d	D	L	Код No 0642176	PKWiU 29 407
A32x 7.5	32	7.5	43.7	60	423 768	150 217 642 436	A32x 20	32	20	43,7	60	424012	150 217 642 461
A32x 8	32	8	43.7	60	423 770	150 217 642 437	A32x 20,5	32	20.5	43.7	60	424 025	150 217 642 462
A32 x 8.5	32	8,5	43,7	60	423 783	150 217 642 438	A32x 21	32	21	43,7	60	424 038	150 217 642 463
A32x 9	32	9	43.7	60	423 796	150 217 642 439	A32x 21,5	32	21.5	43,7	60	424 040	150 217 642 464
A32x 9.5	32	9,5	43,7	60	423 803	150 217 642 440	A32x 22	32	22	43,7	60	424 053	150 217 642 465
A32x 10	32	10	43.7	60	423 816	150 217 642 441	A32x 22,5	32	22,5	43,7	60	424 066	150 217 642 466
A32x 10.5	32	10,5	43,7	60	423 829	150 217 642 442	A32x 23	32	23	43,7	60	424 079	150 217 642 467
A32x 11	32	11	43.7	60	423 831	150 217 642 443	A32x 23,5	32	23,5	43,7	60	424 081	150 217 642 468
A32x 11,5	32	11,5	43,7	60	423 844	150 217 642 444	A32x 24	32	24	43,7	60	424 094	150 217 642 469
A32x 12	32	12	43.7	60	423 857	150 217 642 445	A32x 24,5	32	24,5	43,7	60	424101	150 217 642 470
A32x 12.5	32	12,5	43,7	60	423 860	150 217 642 446	A32x 25	32	25	43,7	60	424 114	150 217 642 471
A32x 13	32	13	43.7	60	423 872	150 217 642 447	A32x 25,5	32	25,5	43,7	60	424 127	150 217 642 472
A32x 13,5	32	13,5	43,7	60	423 885	150 217 642 448	A32x 26	32	26	43,7	60	424130	150 217 642 473
A32x 14	32	14	43.7	60	423 898	150 217 642 449	A32x 26,5	32	26,5	43,7	60	424 142	150 217 642 474
A32x 14,5	32	14,5	43,7	60	423 905	150 217 642 450	A32 x 27	32	27,5	43,7	60	424 155	150 217 642 475
A32x 15	32	15	43.7	60	423 918	150 217 642 451	A32x 27.5	32	27,5	43,7	60	424168	150 217 642 476
A32x 15,5	32	8.5	43,7	60	423 920	150 217 642 452	A32 x 28	32	28	43,7	60	424 170	150 217 642 477
A32x 16	32	16	43.7	60	423 933	150 217 642 453	A32x 28,5	32	28,5	43,7	60	424183	150 217 642 478
A32x 16,5	32	16,5	43,7	60	423 946	150 217 642 454	A32x 29	32	29	43,7	60	424 196	150 217 642 479
A32x 17	32	17	43.7	60	423 959	150 217 642 455	A32x 29,5	32	29,5	43,7	60	424 203	150 217 642 480
A32x 17,5	32	17,5	43,7	60	423 961	150 217 642 456	A32x 30	32	30	43,7	60	424 216	150 217 642 481
A32x 18	32	18	43.7	60	423 974	150 217 642 457	A32x 30,5	32	30,5	43,7	60	424 229	150 217 642 482
A32x 18,5	32	18,5	43,7	60	423 987	150 217 642 458	A32x 31	32	31	43,7	60	424 231	150 217 642 483
A32x 19	32	19	43.7	60	423 990	150 217 642 459	A32x 31,5	32	31,5	43,7	60	424 244	150 217 642 484
A32x 19.5	32	19,5	43,7	60	424 000	150 217 642 460	A32x 32	32	32	43,7	60	424 257	150 217 642 485

Example of order • Пример заказа: 7642-16-3A or/или 0642 176 420 006

**COLLETS (DIN 6388-B)**  
**SPANNZANGEN (DIN 6388-B)**  
**ЦАНГИ ЗАЖИМНЫЕ (DIN 6388-B)**

**Тип 7642-B**



DIN 6388	Collets Цанги зажимные	d	D	L	Код No 0642176	PKWIU 29 407	DIN 6388	Collets Цанги зажимны е	d	D	L	Код No 0642176	PKWIU 29 407
B16x 3	16	3,0-2,5	25,5	40	425 102	150 277 642 087	B20x 12,5	20	12,5-12,0	29,8	45	426 233	150 217 642 173
B16x 3,5	16	3,5-3,0	25,5	40	425 128	150 217 642 088	B20x 13	20	13,0-12,5	29,8	45	426 246	150 217 642 174
B16x 4	16	4,0-3,5	25,5	40	425 130	150 217 642 089	B20x13,5	20	13,5-13,0	29,8	45	426 259	150 217 642 175
B16x 4,5	16	4,5-4,0	25,5	40	425 143	150 217 642 090	B20x 14	20	14,0-13,5	29,8	45	426 261	150 217 642 176
B16x 5	16	5,0-4,5	25,5	40	425 156	150 217 642 091	B20x14,5	20	14,5-14,0	29,8	45	426 274	150 217 642 177
B16x 5,5	16	5,5-5,0	25,5	40	425 169	150 217 642 092	B20x 15	20	15,0-14,5	29,8	45	426 287	150 217 642 178
B16x 6	16	6,0-5,5	25,5	40	425 171	150 217 642 093	B20x15,5	20	15,5-15,0	29,8	45	426290	150 217 642 179
B16x 6,5	16	6,5-6,0	25,5	40	425 184	150 217 642 094	B20x 16	20	16,0-15,5	29,8	45	426 307	150 217 642 180
B16x 7	16	7,0-6,5	25,5	40	425 197	150 217 642 095	B20x16,5	20	16,5-16,0	29,8	45	426 310	150 217 642 181
B16x 7,5	16	7,5-7,0	25,5	40	425 204	150 217 642 096	B20x 17	20	17,0-16,5	29,8	45	426 322	150 217 642 182
B16x 8	16	8,0-7,5	25,5	40	425 217	150 217 642 097	B20x17,5	20	17,5-17,0	29,8	45	426 335	150 217 642 183
B16x 8,5	16	8,5-8,0	25,5	40	425 220	150 217 642 098	B20x 18	20	18,0-17,5	29,8	45	426 348	150 217 642 184
B16x 9	16	9,0-8,5	25,5	40	425 232	150 217 642 099	B20x18,5	20	18,5-18,0	29,8	45	426 350	150 217 642 185
B16x 9,5	16	9,5-9,0	25,5	40	425 245	150 217 642 100	B20x 19	20	19,0-18,5	29,8	45	426 363	150 217 642 186
B16x 10	16	10,0-9,5	25,5	40	425 258	150 217 642 101	B20x19,5	20	19,5-19,0	29,8	45	426 376	150 217 642 187
B16x 10,5	16	10,5-10,0	25,5	40	425 260	150 217 642 102	B20x 20	20	20,0-19,5	29,8	45	426 389	150 217 642 188
B16x11	16	11,0-10,5	25,5	40	425 273	150 217 642 103							
B16x 11,5	16	11,5-11,0	25,5	40	425 286	150 217 642 104	B25x 3	25	3,0-2,5	35,05	52	427 104	150 217 642 249
B16x12	16	12,0-11,5	25,5	40	425 299	150 217 642 105	B25x3,5	25	3,5-3,0	35,05	52	427 117	150 217 642 250
B16x 12,5	16	12,5-12,0	25,5	40	425 306	150 217 642 106	B25x 4	25	4,0-3,5	35,05	52	427 120	150 217 642 251
B16x13	160	13,0-12,5	25,5	40	425 319	150 217 642 107	B25x4,5	25	4,5-4,0	35,05	52	427 132	150 217 642 252
B16x 13,5	16	13,5-13,0	25,5	40	425 321	150 217 642 108	B25x 5	25	5,0-4,5	35,05	52	427 145	150 217 642 253
B16x 14	16	14,0-13,5	25,5	40	425 334	150 217 642 109	B25x5,5	25	5,5-5,0	35,05	52	427 158	150 217 642 254
B16x 14,5	16	14,5-14,0	25,5	40	425 347	150 217 642 110	B25x 6	25	6,0-5,5	35,05	52	427 160	150 217 642 255
B16x 15	16	15,0-14,5	25,5	40	425 350	150 217 642 111	B25x6,5	25	6,5-6,0	35,05	52	427 173	150 217 642 256
B16x 15,6	16	15,5-15,0	25,5	40	425 362	150 217 642 112	B25x 7	25	7,0-6,5	35,05	52	427 186	150 217 642 257
B16x 16	16	16,0-15,5	25,5	40	425 375	150 217 642 113	B25x7,5	25	7,5-7,0	35,05	52	427 199	150 217 642 258
							B25x 8	25	8,0-7,5	35,05	52	427 206	150 217 642 259
B20x6	20	6,0-5,5	29,8	45	426 103	150 217 642 160	B25x8,5	25	8,5-8,0	35,05	52	427 219	150 217 642 260
B20x 6,5	20	6,5-6,0	29,8	45	426 116	150 217 642 161	B25x 9	25	9,0-8,5	35,05	52	427 221	150 217 642 261
B20x 7	20	7,0-6,5	29,8	45	426 129	150 217 642 162	B25x9,5	25	9,5-9,0	35,05	52	427 234	150 217 642 262
B20x 7,5	20	7,5-7,0	29,8	45	426 131	150 217 642 163	B25x 10	25	10,0-9,5	35,05	52	427 247	150 217 642 263
B20x 8	20	8,0-7,5	29,8	45	426 144	150 217 642 164	B25x10,5	25	10,5-10,0	35,05	52	427 250	150 217 642 264
B20x 8,5	20	8,5-8,0	29,8	45	426 157	150 217 642 165	B25x 11	25	11,0-10,5	35,05	52	427 262	150 217 642 265
B20x 9	20	9,0-8,5	29,8	45	426 160	150 217 642 166	B25x11,5	25	11,5-11,0	35,05	52	427 275	150 217 642 266
B20x 9,5	20	9,5-9,0	29,8	45	426 172	150 217 642 167	B25x 12	25	12,0-11,5	35,05	52	427 288	150 217 642 267
B20x 10	20	10,0-9,5	29,8	45	426 185	150 217 642 168	B25x12,5	25	12,5-12,0	35,05	52	427 290	150 217 642 268
B20x 10,5	20	10,5-10,0	29,8	45	426 198	150 217 642 169	B25x 13	25	13,0-12,5	35,05	52	427 308	150 217 642 269
B20x 11	20	11,0-10,5	29,8	45	426 205	150 217 642 170	B25x13,5	25	13,5-13,0	35,05	52	427 310	150 217 642 270
B20x 11,5	20	11,5-11,0	29,8	45	426 218	150 217 642 171	B25x 14	25	14,0-13,5	35,05	52	427 323	150 217 642 271
B20x 12	20	12,5-11,5	29,8	45	426 220	150 217 642 171							

Example of order • Пример заказа: 7642-16-5-4,5 В or/или 0642 176 425 156

**COLLETS (DIN 6388-B)  
 SPANNZANGEN (DIN 6388-B)  
 ЦАНГИ ЗАЖИМНЫЕ (DIN 6388-B)**

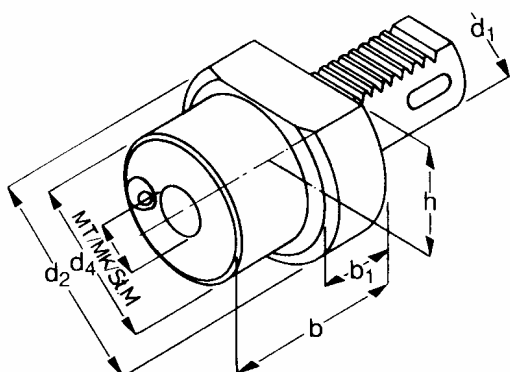
**Тип 7642-B**

DIN 6388	Collets Цанги зажимные	d	D	L	Код No 0642 176	PKWU 29 407	DIN 6388	Collets Цанги зажимные	d	D	L	Код No 0642176	PKWU 23 407
B25x 14,5	25	14,5-14,0	35,05	52	427 336	150 217 642 272	B32x14,5	32	14,5-14,0	43,7	60	427 909	150 217 642 503
B25x 15	25	1 5,0-14,5	35,05	52	427 349	150 217 642 273	B32x 15	32	15,0-14,5	43,7	60	427 911	150 217 642 504
B25x 15,5	25	1 5,5-1 5,0	35,05	52	427 351	150 217 642 274	B32x15,5	32	15,5-15,0	43,7	60	427 924	150 217 642 505
B25x 16	25	1 6,0-1 5,5	35,05	52	427 364	150 217 642 275	B32x 16	32	16,0-15,5	43,7	60	427 937	150 217 642 506
B25x 16,5	25	1 6,5-16,0	35,05	52	427 377	150 217 642 276	B32x16,5	32	16,5-16,0	43,7	60	427 940	150 217 642 507
B25x 17	25	1 7,0-16,5	35,05	52	427 380	150 217 642 277	B32x 17	32	17,0-16,5	43,7	60	427 952	150 217 642 508
B25x 17,5	25	1 7,5-17,0	35,05	52	427 392	150 217 642 278	B32x17,5	32	17,5-17,0	43,7	60	427 965	150 217 642 509
B25x 18	25	1 8,0-17,5	35,05	52	427 400	150 217 642 279	B32x 18	32	18,0-17,5	43,7	60	427 978	150 217 642 510
B25x18,5	25	1 8,5-18,0	35,05	52	427 412	150 217 642 280	B32x18,5	32	18,5-18,0	43,7	60	427 980	150 217 642 511
B25x 19	25	1 9,0-18,5	35,05	52	427 425	150 217 642 281	B32x 19	32	19,0-18,5	43,7	60	427 993	150 217 642 512
B25x 19,5	25	1 9,5-19,0	35,05	52	427 438	150 217 642 282	B32x19,5	32	19,5-19,0	43,7	60	428 003	150 217 642 513
B25x 20	25	20,0-19,5	35,05	52	427 440	150 217 642 283	B32x 20	32	20,0-19,5	43,7	60	428 016	150 217 642 514
B25x 20,5	25	20,5-20,0	35,05	52	427 453	150 217 642 284	B32x20,5	32	20,5-20,0	43,7	60	428 029	150 217 642 515
B25x 21	25	21,0-20,5	35,05	52	427 466	150 217 642 285	B32x 21	32	21,0-20,5	43,7	60	428 031	150 217 642 516
B25x 21,5	25	21,5-21,0	35,05	52	427 479	150 217 642 286	B32x21,5	32	21,5-21,0	43,7	60	428 044	150 217 642 517
B25x 22	25	22,0-21,5	35,05	52	427 481	150 217 642 287	B32x 22	32	22,0-21,5	43,7	60	428 057	150 217 642 518
B25x 22,5	25	22,5-22,0	35,05	52	427 494	150 217 642 288	B32x22,5	32	22,5-22,0	43,7	60	428 060	150 217 642 519
B25x 23	25	23,0-22,5	35,05	52	427 501	150 217 642 289	B32x 23	32	23,0-22,5	43,7	60	428 072	150 217 642 520
B25x 23,5	25	23,5-23,0	35,05	52	427 514	150 217 642 290	B32x23,5	32	23,5-23,0	43,7	60	428 085	150 217 642 521
B25x 24	25	24,0-23,5	35,05	52	427 527	150 217 642 291	B32x 24	32	24,0-23,5	43,7	60	428 098	150 217 642 522
B25x 24,5	25	24,5-24,0	35,05	52	427 530	150 217 642 292	B32x24,5	32	24,5-24,0	43,7	60	428 105	150 217 642 523
B25x 25	25	25,0-24,5	35,05	52	427 542	150 217 642 293	B32x 25	32	25,0-24,5	43,7	60	428 118	150 217 642 524
							B32x25,5	32	25,5-25,0	43,7	60	428 120	150 217 642 525
B32x 6	32	6,0-5,5	43,7	60	427 733	150 217 642 486	B32x 26	32	26,0-25,5	43,7	60	428 133	150 217 642 526
832 x 6,5	32	6,5-6,0	43,7	60	427 746	150 217 642 487	B32x26,5	32	26,5-26,0	43,7	60	428 146	150 217 642 527
B32x 7	32	7,0-6,5	43,7	60	427 759	150 217 642 488	B32x 27	32	27,0-26,5	43,7	60	428 159	150 217 642 528
B32x 8	32	8,0-7,5	43,7	60	427 774	150 217 642 490	B32x27,5	32	27,5-27,0	43,7	60	428 161	150 217 642 523
B32x 9	32	9,0-8,5	43,7	60	427 790	150 217 642 492	B32x 28	32	28,0-27,5	43,7	60	428 174	150 217 642 880
B32x 10	32	10,0-9,5	43,7	60	427 810	150 217 642 494	B32x28,5	32	28,5-28,0	43,7	60	428 187	150 217 642 881
B32x 10,5	32	10,5-10,0	43,7	60	427 822	150 217 642 495	B32x 29	32	29,0-28,5	43,7	60	428 190	150 217 642 882
B32x 11	32	11,0-10,5	43,7	60	427 835	150 217 642 496	B32x29,5	32	29,5-29,0	43,7	60	428 207	150 217 642883
B32x 11,5	32	11,5-11,0	43,7	60	427 848	150 217 642 497	B32x 30	32	30,0-29,5	43,7	60	428 210	150 217 642884
B32x 12	32	12,0-11,5	43,7	60	427 850	150 217 642 498	B32x30,5	32	30,5-30,0	43,7	60	428 222	150 217 642885
B32x 12,5	32	12,5-12,0	43,7	60	427 863	150 217 642 499	B32x 31	32	31,0-30,5	43,7	60	428 235	150217 642886
B32x 13	32	13,0-12,5	43,7	60	427 876	150 217 642 500	B32x31,5	32	31,5-31,0	43,7	60	428 248	150 217 642 887
B32x 13,5	32	13,5-13,0	43,7	60	427 889	150 217 642 501	B32x 32	32	32,0-31,5	43,7	60	428 250	150 217 642 888
B32x 14	32	14,0-13,5	43,7	60	427 891	150 217 642 502							

Example of order • Пример заказа: 7642-16-5-4,5 В ор/или 0642 176 425 156

**TOOLHOLDERS FOR BORING BARS WITH MORSE TAPER**  
**WERKZEUGHALTER FÜR BOHRSTANGEN MIT MORSEKEGEL**  
**РЕЗЦЕДЕРЖАТЕЛИ ДЛЯ БОРШТАНГ С КОНУСОМ МОРЗЕ**

Тип 1224



Form F1

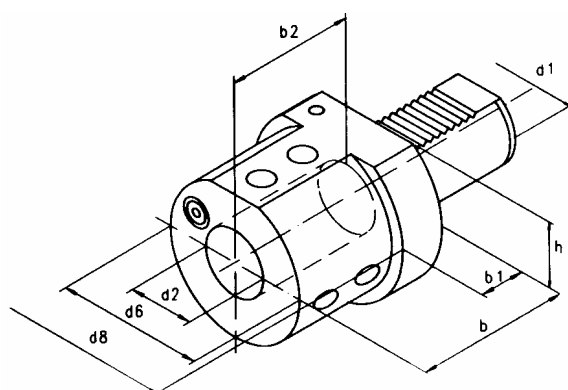
Вариант F1

DIN 69880	Type - Size Typ - Размер	d <sub>1</sub>	MT Конус Морзе	d <sub>2</sub>	d <sub>4</sub>	b	b <sub>1</sub>	h	Код No 0642 412	PKWiU 29 407
F20-MK-DK1	1224-20-1	20	1	50	-	27	-	-	240 016	135 321 224 050
F30-MK-DK1	1224-30-1	30	1	68	68	27	-	28	240 105	135 321 224 250
F30-MK-DK2	1224-30-2	30	2	68	58	36	25	28	240 207	135 321 224 251
-	1224-30-3	30	3	68	68	66	-	28	240 003	135 321 224 252
F40-MK-DK2	1224-40-2	40	2	83	55	36	22	32,5	240 309	135 321 224 450
F40-MK-DK3	1224-40-3	40	3	83	58	50	22	32,5	240 400	135 321 224 451
F40-MK-DK4	1224-40-4	40	4	83	68	80	22	32,5	240 502	135 321 224 452
F50-MK-DK2	1224-50-2	50	2	98	55	36	30	35	240 604	135 321 224 600
F50-MK-DK3	1224-50-3	50	3	98	58	45	30	35	240 706	135 321 224 601
F50-MK-DK4	1224-50-4	50	4	98	68	55	30	35	240 808	135 321 224 602
F60-MK-DK3	1224-60-3	60	3	123	58	47	30	42,5	241 106	135 321 224 700
F60-MK-DK4	1224-60-4	60	4	123	68	58	30	42,5	241 208	135 321 224 701
F60-MK-DK5	1224-60-5	60	5	123	98	74	30	42,5	241 300	135 321 224 702

Example of order • Пример заказа: 1224-20-1 or/или 0642 412 240 016

**TOOLHOLDERS FOR TOOLS WITH CYLINDRICAL SHANK**  
**WERKZEUGHALTER FÜR WERKZEUGE MIT ZYLINDERSCHAFT**  
**РЕЗЦЕДЕРЖАТЕЛИ ДЛЯ ИНСТРУМЕНТА С ЦИЛИНДРИЧЕСКИМ ХВОСТОВИКОМ**

Тип 1253



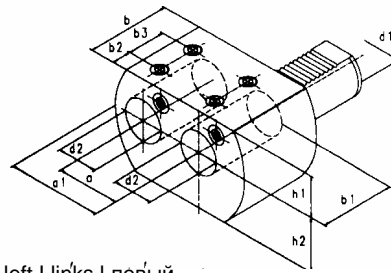
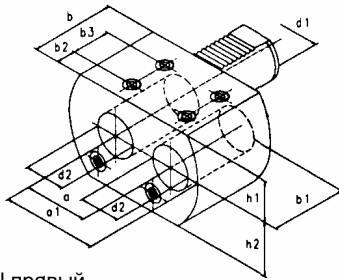
According to / nach DIN 1835B, E and / und ISO 3338/2  
 Whistle notch

Type - Size Typ - Размер	d <sub>1</sub>	d <sub>2</sub>	d <sub>6</sub>	d <sub>8</sub>	b	b <sub>1</sub>	b <sub>2</sub>	h	Код No 0642 412	PKWiU 29 407
1253-40-16	40	16	48	83	67	22	54	32,5	530 302	135 321 253 450
1253-40-20	40	20	52	83	67	22	54	32,5	530 315	135 321 253 452
1253-40-25	40	25	65	83	85	22	59	32,5	530 328	135 321 253 454
1253-40-32	40	32	72	83	85	22	63	32,5	530 330	135 321 253 456
1253-40-40	40	40	83	83	90	-	73	32,5	530 343	135 321 253 458

Example of order • Пример заказа: 1253-40-16 or/или 0642 412 530 302

**TOOLHOLDERS FOR TOOLS WITH CYLINDRICAL SHANK**  
**WERKZEUGHALTER FÜR WERKZEUGE MIT ZYLINDERSCHAFT**  
**РЕЗЦЕДЕРЖАТЕЛИ ДЛЯ ИНСТРУМЕНТА С ЦИЛИНДРИЧЕСКИМ ХВОСТОВИКОМ**

Тип 1252

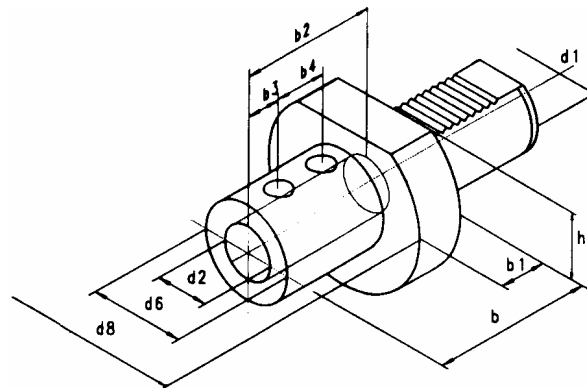


- DOUBLE
- mit zwei BOHRUNGEN
- ДВОЙНОЙ

P - right | rechts | правый

L - left | links | левый

Type - Size Typ - Размер	d <sub>1</sub>	d <sub>2</sub> /H7	a	a <sub>1</sub>	b	b <sub>1</sub>	b <sub>2</sub>	B <sub>3</sub>	h <sub>1</sub>	h <sub>2</sub>	Код No 0642 412	PKWiU 29 407
1252-30-25P	30	25	45	65	56	52	14	24	28	34	520 202	135 321 252 250
1252-30-25L	30	25	45	65	56	52	14	24	28	34	520 215	135 321 252 261
1252-40-32P	40	32	50	75	66	60	15	30	32,5	42,5	520 304	135 321 252 450
1252-40-32L	40	32	50	75	66	60	15	30	32,5	42,5	520 317	135 321 252 451



Тип 1254

Form E1

Вариант E1

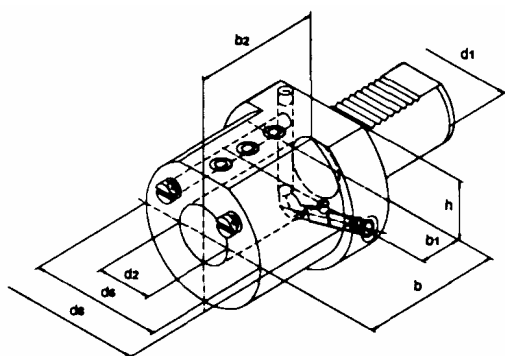
- internal coolant • innere Kühlmittelzufuhr • с внутренним подводом СОЖ

DIN 69880	Type - Size Typ - Размер	d <sub>1</sub>	d <sub>2</sub>	d <sub>6</sub>	d <sub>8</sub>	b	b <sub>1</sub>	b <sub>2</sub>	b <sub>3</sub>	b <sub>4</sub>	h	Код No 0642 412	PKWiU 29 407
-	1254-20-16	20	16	36	50	67	18	54	15	35	-	540 211	135 321 254 052
E1-20x20	1254-20-20	20	20	40	50	67	18	54	15	35	-	540 209	135 321 254 054
E1-20x25	1254-20-25	20	25	45	50	71	18	59	17	40	-	540 224	135 321 254 056
-	1254-30-16	30	16	36	68	67	22	54	15	35	28	540 313	135 321 254 252
E1-30x20	1254-30-20	30	20	40	68	67	22	54	15	35	28	540 300	135 321 254 254
E1-30x25	1254-30-25	30	25	45	68	71	22	59	17	40	28	540 326	135 321 254 256
E1-30x32	1254-30-32	30	32	52	68	75	22	63	17	44	28	540 341	135 321 254 258
-	1254-40-10	40	10	35	83	67	22	41	20	-	32,5	540 370	135 321 254 452
-	1254-40-16	40	16	36	83	67	22	54	15	35	32,5	540 395	135 321 254 454
E1-40x20	1254-40-20	40	20	40	83	67	22	54	15	35	32,5	540 402	135 321 254 456
E1-40x25	1254-40-25	40	25	45	83	75	22	59	17	40	32,5	540 428	135 321 254 458
E1-40x32	1254-40-32	40	32	52	83	75	22	63	17	44	32,5	540 443	135 321 254 460
E1-40x40	1254-40-40	40	40	60	83	90	22	73	22	50	32,5	540 469	135 321 254 462
-	1254-50-12	50	12	40	98	145	30	54	15	35	35	540 484	135 321 254 602
-	1254-50-16	50	16	40	98	145	30	54	15	35	35	540 497	135 321 254 604
E1-50x20	1254-50-20	50	20	40	98	67	30	54	15	35	35	540 504	135 321 254 606
E1-50x25	1254-50-25	50	25	45	98	80	30	59	17	40	35	540 520	135 321 254 608
E1-50x32	1254-50-32	50	32	52	98	80	30	63	17	44	35	540 545	135 321 254 610
E1-50x40	1254-50-40	50	40	60	98	90	30	73	22	50	35	540 560	135 321 254 612
E1-50x50	1254-50-50	50	50	70	98	100	30	83	24	60	35	540 586	135 321 254 614
E1-60x20	1254-60-20	60	20	40	123	80	30	54	15	35	42,5	540 606	135 321 254 702
E1-60x25	1254-60-25	60	25	45	123	80	30	59	17	40	42,5	540 621	135 321 254 704
E1-60x32	1254-60-32	60	32	52	123	80	30	63	17	44	42,5	540 647	135 321 254 706
E1-60x40	1254-60-40	60	40	60	123	90	30	73	22	50	42,5	540 662	135 321 254 708
E1-60x50	1254-60-50	60	50	70	123	100	30	83	24	60	42,5	540 688	135 321 254 710

Example of order • Пример заказа: 1254-20-16 or/ или 0642 412 540 211

**TOOLHOLDERS FOR TOOLS WITH CYLINDRICAL SHANK**  
**WERKZEUGHALTER FÜR WERKZEUGE MIT ZYLINDERSCHAFT**  
**РЕЗЦЕДЕРЖАТЕЛИ ДЛЯ ИНСТРУМЕНТА С ЦИЛИНДРИЧЕСКИМ ХВОСТОВИКОМ**

Тип 1258



Form E2

Вариант E2

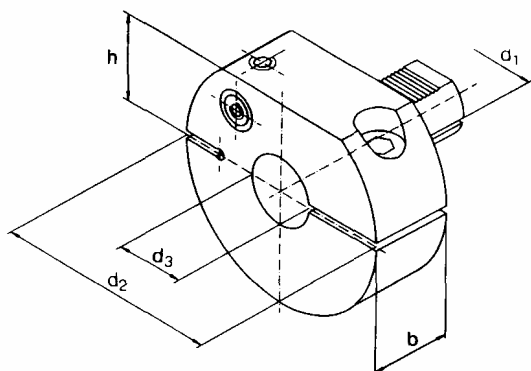
• internal or external coolant • innere oder äußere Kühlmittelzufuhr • с внутренним и наружным подводом СОЖ

DIN 69880	Typе – Size Typ - Размер	d <sub>1</sub>	d <sub>2</sub>	d <sub>6</sub>	d <sub>8</sub>	b	b <sub>1</sub>	b <sub>2</sub>	h	Код No 0642 412	PKWIU 29 407
E2-16x 8	1258-16-8	16	8	32	40	44	14	34	18	582 318	135 321 258 003
E2-16x 10	1258-16-10	16	10	32	40	44	14	34	18	582 333	135 321 258 005
E2-16x 12	1258-16-12	16	12	40	40	44	14	34	18	582 359	135 321 258 007
E2-16x 16	1258-16-16	16	16	40	40	44	14	34	18	582 374	135 321 258 009
E2-20x 8	1258-20-8	20	8	40	50	50	18	41	-	583 319	135 321 258 052
E2-20x 10	1258-20-10	20	10	40	50	50	18	41	-	583 334	135 321 258 054
E2-20x 12	1258-20-12	20	12	40	50	50	18	41	-	583 350	135 321 258 056
E2-20x 16	1258-20-16	20	16	40	50	50	18	41	-	583 375	135 321 258 058
E2-20x 20	1258-20-20	20	20	50	50	50	18	41	-	583 390	135 321 258 060
E2-20x 25	1258-20-25	20	25	50	50	60	18	51	-	583 410	135 321 258 062
E2-30x 8	1258-30-8	30	8	55	68	60	22	51	28	584 310	135 321 258 252
E2-30x 10	1258-30-10	30	10	55	68	60	22	51	28	584 335	135 321 258 254
E2-30x 12	1258-30-12	30	12	55	68	60	22	51	28	584 350	135 321 258 256
E2-30x 16	1258-30-16	30	16	55	68	60	22	51	28	584 376	135 321 258 258
E2-30x 20	1258-30-20	30	20	55	68	60	22	51	28	584 391	135 321 258 260
E2-30x 25	1258-30-25	30	25	55	68	60	22	51	28	584 409	135 321 258 262
-	1258-30-30	30	30	68	68	75	22	51	28	584 411	135 321 258 264
E2-30x 32	1258-30-32	30	32	68	68	75	22	61	28	584 437	135 321 258 266
-	1258-40-8	40	8	50	83	75	22	61	32,5	585 310	135 321 258 452
-	1258-40-10	40	10	50	83	75	22	61	32,5	585 336	135 321 258 454
E2-40x 12	1258-40-12	40	12	50	83	75	22	61	32,5	585 351	135 321 258 456
E2-40x 16	1258-40-16	40	16	55	83	75	22	61	32,5	585 377	135 321 258 458
E2-40x 20	1258-40-20	40	20	55	83	75	22	61	32,5	585 392	135 321 258 460
E2-40x 25	1258-40-25	40	25	60	83	75	22	61	32,5	585 412	135 321 258 462
-	1258-40-30	40	30	72	83	75	22	61	32,5	585 438	135 321 258 464
E2-40x 32	1258-40-32	40	32	72	83	75	22	61	32,5	585 453	135 321 258 466
E2-40x 40	1258-40-40	40	40	83	83	90	22	76	32,5	585 479	135 321 258 468
-	1258-50-10	50	10	50	98	75	30	62	35	586 337	135 321 258 602
-	1258-50-12	50	12	56	98	90	30	76	35	586 352	135 321 258 604
E2-50x 16	1258-50-16	50	16	56	98	90	30	76	35	586 378	135 321 258 606
E2-50x 20	1258-50-20	50	20	56	98	90	30	76	35	586 393	135 321 258 608
E2-50x 25	1258-50-25	50	25	65	98	90	30	76	35	586 413	135 321 258 610
-	1258-50-30	50	30	68	98	90	30	76	35	586 439	135 321 258 612
E2-50x 32	1258-50-32	50	32	68	98	90	30	76	35	586 454	135 321 258 614
E2-50x 40	1258-50-40	50	40	80	98	90	30	76	35	586 470	135 321 258 616
E2-50x 50	1258-50-50	50	50	90	98	100	30	86	35	586 495	135 321 258 618
-	1258-60-12	60	12	68	123	90	30	76	42,5	587 312	135 321 258 702
E2-60x 16	1258-60-16	60	16	68	123	90	30	76	42,5	587 338	135 321 258 704
E2-60x 20	1258-60-20	60	20	68	123	90	30	76	42,5	587 353	135 321 258 706
E2-60x 25	1258-60-25	60	25	68	123	90	30	76	42,5	587 379	135 321 258 708
E2-60x 32	1258-60-32	60	32	68	123	90	30	76	42,5	587 394	135 321 258 710
E2-60x 40	1258-60-40	60	40	98	123	90	30	76	42,5	587 414	135 321 258 712
E2-60x 50	1258-60-50	60	50	98	123	100	30	86	42,5	587 430	135 321 258 714

Example of order • Пример заказа: 1258-16-8 or/или 0642 412 582 318

**TOOLHOLDERS FOR BORING BARS**  
**WERKZEUGHALTER FÜR BOHRSTANGEN**  
**РЕЗЦЕДЕРЖАТЕЛИ ДЛЯ БОРШТАНГ**

Тип 1230

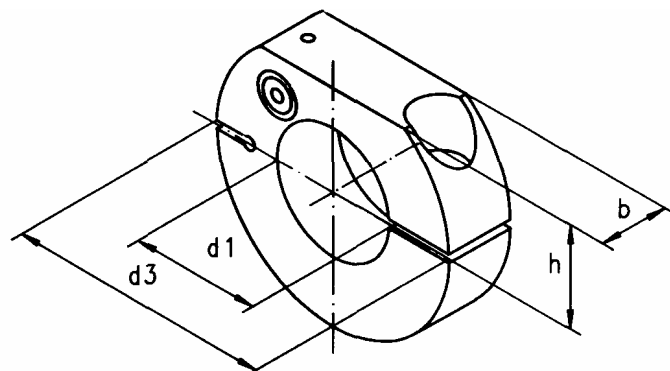


Тип - Size Typ - Размер	d <sub>1</sub>	d <sub>2</sub>	d <sub>3</sub>	b	h	Код № 0642 412	PKWiU 29 407
1230-30-12	30	68	12	30	28	300 100	135 321 230 250
1230-30-16	30	68	16	30	28	300 201	135 321 230 251
1230-30-20	30	68	20	30	28	300 303	135 321 230 252
1230-40-12	40	83	12	30	32,5	300 405	135 321 230 450
1230-40-16	40	83	16	30	32,5	300 507	135 321 230 451
1230-40-20	40	83	20	30	32,5	300 609	135 321 230 452
1230-40-25	40	83	25	30	32,5	300 700	135 321 230 453
1230-50-16	50	98	16	30	35	301 100	135 321 230 600
1230-50-20	50	98	20	30	35	301 202	135 321 230 601
1230-50-25	50	98	25	30	35	301 304	135 321 230 602
1230-50-32	50	98	32	30	35	301 406	135 321 230 603
1230-60-16	60	123	16	30	42,5	301 600	135 321 230 700
1230-60-25	60	123	25	30	42,5	301 701	135 321 230 701
1230-60-32	60	123	32	30	42,5	301 803	135 321 230 702
1230-60-40	60	123	40	30	42,5	301 905	135 321 230 703

Example of order • Пример заказа: 1230-30-20 or/или 0642 412 300 303

**CLAMPING RING**  
**KLEMMRING**  
**ЗАЖИМНОЕ КОЛЬЦО**

Тип 1227



Form Z1

Вариант Z 1

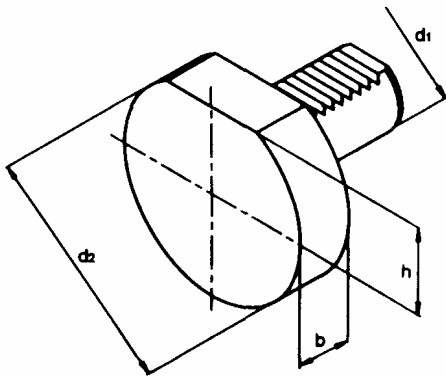
Used with the sleeves  
 Использование с втулками 1228

DIN 69880	Тип - Size Typ - Размер	d <sub>1</sub>	d <sub>3</sub>	b	h	Код № 0642412	PKWiU 29 407
Z1-20	1227-20	20	50	16	23	270 100	135 321 227 050
Z1-25	1227-25	25	58	16	25	270 201	135 321 227 150
Z1-30	1227-30	30	68	22	28	270 303	135 321 227 250
Z1-40	1227-40	40	83	22	32,5	270 405	135 321 227 450
Z1-50	1227-50	50	98	30	35	270 507	135 321 227 600
Z1-60	1227-60	60	123	30	42,5	270 609	135 321 227 700

Example of order • Пример заказа: 1227-20 or/или 0642 412 270 100

**BLANKING PLUG (Steel)**  
**VERSCHLUßSTOPFEN (Stahl)**  
**ЗАГЛУШКА (Стальная)**

Тип 1225



Form Z2

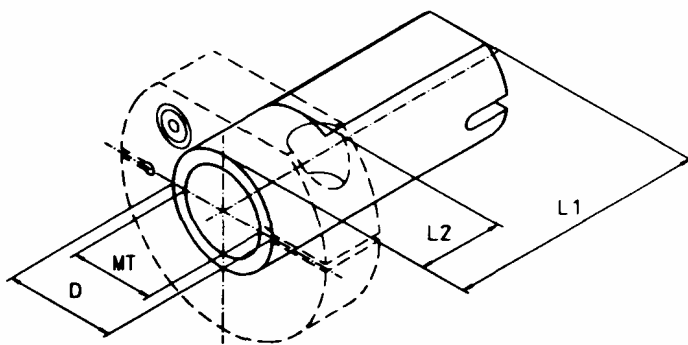
Вариант Z2

DIN 69880	Type - Size Typ - Размер	$d_1$	$d_2$	$b$	$h$	Код No 0642 412	PKWiU 29 407
Z2-16	1225-16	16	40	13	18	250 001	135 321 225 001
Z2-20	1225-20	20	50	16	23	250 014	135 321 225 050
Z2-25	1225-25	25	58	16	25	250 103	135 321 225 150
Z2-30	1225-30	30	68	16	28	250 205	135 321 225 250
Z2-40	1225-40	40	83	20	32,5	250 307	135 321 225 450
Z2-50	1225-50	50	98	20	35	250 409	135 321 225 600
Z2-60	1225-60	60	123	20	42,5	250 500	135 321 225 700
Z2-80	1225-80	80	123	20	42,5	250 602	135 321 225 800

Example of order • Пример заказа: 1225-16 or/или 0642 412 250 001

**REDUCING SLEEVES WITH MORSE TAPER**  
**REDUZIERHÜLSEN MIT MORSEKEGEL**  
**ВТУЛКИ ПЕРЕХОДНЫЕ С КОНУСОМ МОРЗЕ**

Тип 1228



Used with the holders:

Использование с резцедержателями:

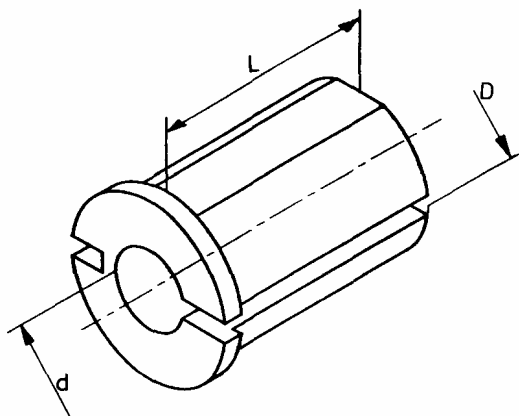
1254, 1258

Type - Size Typ - Размер	$D$	MT Конус Морзе	$L_1$	$L_2$	Код No 0642 412	PKWiU 29 407
1228-40-2BI	40	2	95	30	280 301	135 321 228 450
1228-40-3BI	40	3	95	30	280 314	135 321 228 451
1228-40-4BI	40	4	118	55	280 327	135 321 228 452

Example of order • Пример заказа: 1228-40-2BI or/или 0642 412 280 301

**REDUCING SLEEVES  
REDUZIERHÜLSEN  
ВТУЛКИ ПЕРЕХОДНЫЕ**

**Тип 1226**



Used with the holders:

Использование с резцедержателями:

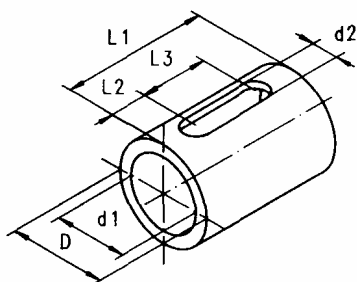
1254, 1258

Тип – Size Typ - Размер	D	d	L	Код No	PKWiU 29 407
1226-20-8-50	20	8	50	0642 412 260 000	135 321 226 050
1226-20-10-50	20	10	50	0642 412 260 012	135 321 226 051
1226-20-12-50	20	12	50	0642 412 260 025	135 321 22 6052
1226-20-8-60	20	8	60	0642 412 260 038	135 321 226 053
1226-20-10-60	20	10	60	0642 412 260 040	135 321 226 054
1226-20-12-60	20	12	60	0642 412 260 053	135 321 226 055
1226-25-8-50	25	8	50	0642 412 260 101	135 321 226 150
1226-25-10-50	25	10	50	0642 412 260 114	135 321 226 151
1226-25-12-50	25	12	50	0642 412 260 127	135 321 226 152
1226-25-16-50	25	16	50	0642 412 260 130	135 321 226 153
1226-25-8-60	25	8	60	0642 412 260 142	135 321 226 154
1226-25-10-60	25	10	60	0642 412 260 155	135 321 226 155
1226-25-12-60	25	12	60	0642 412 260 168	135 321 226 156
1226-25-16-60	25	16	60	0642 412 260 170	135 321 226 157
1226-25-12-75	25	12	75	0642 412 260 183	135 321 226 158
1226-25-16-75	25	16	75	0642 412 260 196	135 321 226 159
1226-32-8-60	32	8	60	0642 412 260 203	135 321 22 6350
1226-32-10-60	32	10	60	0642 412 260 216	135 321 226 351
1226-32-12-60	32	12	60	0642 412 260 229	135 321 226 352
1226-32-16-60	32	16	60	0642 412 260 231	135 321 226 353
1226-32-20-60	32	20	60	0642 412 260 244	135 321 226 354
1226-32-25-60	32	25	60	0642 412 260 257	135 321 226 355
1226-32-12-75	32	12	75	0642 412 260 260	135 321 226 356
1226-32-16-75	32	16	75	0642 412 260 272	135 321 226 357
1226-32-20-75	32	20	75	0642 412 260 285	135 321 226 358
1226-32-25-75	32	25	75	0642 412 260 298	135 321 226 359
1226-40-12-75	40	12	75	0642 412 260 305	135 321 226 450
1226-40-16-75	40	16	75	0642 412 260 318	135 321 226 451
1226-40-20-75	40	20	75	0642 412 260 320	135 321 226 452
1226-40-25-75	40	25	75	0642 412 260 333	135 321 226 453
1226-40-32-75	40	32	75	0642 412 260 346	135 321 226 454
1226-50-12-75	50	12	75	0642 412 260 407	135 321 226 600
1226-50-16-75	50	16	75	0642 412 260 410	135 321 226 601
1226-50-20-75	50	20	75	0642 412 260 422	135 321 226 602
1226-50-25-75	50	25	75	0642 412 260 435	135 321 226 603
1226-50-32-75	50	32	75	0642 412 260 448	135 321 226 604
1226-50-40-75	50	40	75	0642 412 260 450	135 321 226 605

Example of order • Пример заказа: 1226-20-8-50 or/или 0642 412 260 000

**REDUCING SLEEVES  
REDUZIERHÜLSEN  
ВТУЛКИ ПЕРЕХОДНЫЕ**

**Тип 1248**



Used with the holders:

Использование с резцедержателями:

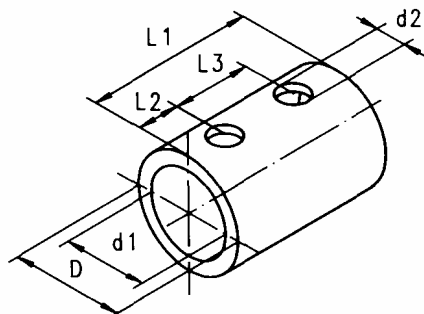
1254, 1258

Type - Size Тип - Размер	D	d <sub>1</sub>	d <sub>2</sub>	L <sub>1</sub>	L <sub>2</sub>	L <sub>3</sub>	Код No	PKWiU 29 407
1248-32-12	32	12	13	60	15	30	0642 412 480 204	135 321 248 350
1248-32-16		16					0642 412 480 217	135 321 248 351
1248-32-20		20					0642 412 480 220	135 321 248 352
1248-32-25		25					0642 412 480 232	135 321 248 353

Example of order • Пример заказа: 1248-32-12 or/или 0642 412 480 204

**REDUCING SLEEVES  
REDUZIERHÜLSEN  
ВТУЛКИ ПЕРЕХОДНЫЕ**

**Тип 1249**



Used with the holders:

Использование с резцедержателями:

1254, 1258

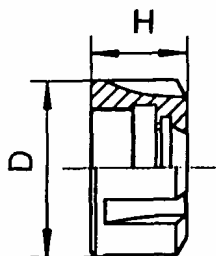
Type - Size Тип - Размер	D	d <sub>1</sub>	d <sub>2</sub>	L <sub>1</sub>	L <sub>3</sub>	L <sub>2</sub>	Код No	PKWiU 29 407
1249-20-8	20	8	11	48	20	14	0642 412 490 100	135 321 249 050
1249-20-10		10					0642 412 490 113	135 321 249 051
1249-20-12		12					0642 412 490 126	135 321 249 052
1249-20-16		16					0642 412 490 139	135 321 249 053
1249-25-5	25	5	13	55	23	16	0642 412 490 141	135 321 249 150
1249-25-8		8					0642 412 490 167	135 321 249 151
1249-25-10		10					0642 412 490 170	135 321 249 152
1249-25-12		12					0642 412 490 182	135 321 249 153
1249-25-16		16					0642 412 490 195	135 321 249 154
1249-25-18		18					0642 412 490 154	135 321 249 155
1249-25-20		20					0642 412 490 202	135 321 249 156

Example of order • Пример заказа: 1249-20-8 or/ или 0642 412 490 100

**NUTS  
MUTTER  
ГАЙКИ**

Для цанг 7618

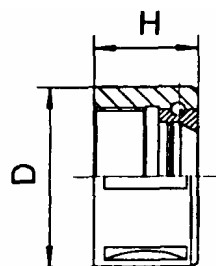
**Тип 9833**



DIN 6499	For для	D	H	Код No 0642 198	PKWiU 29 407
D16	ER16	32	17,5	330 102	133 409 833 050
D20	ER 20	35	19	330 204	133409833 110
D25	ER 25	42	20	330 306	133 409 833 200
D32	ER 32	50	22,5	330 408	133 409 833 260
D40	ER 40	63	25,5	330 500	133 409 833 330

Для цанг 7642

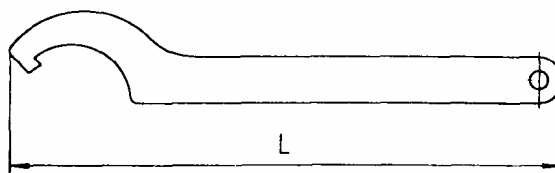
**Тип 9835**



Ball nut / Гайка шаровая

DIN 6388	For для	D	H	Код No 0642 198	PKWiU 29 407
D16	16	43	24	350 109	133 409 835 050
D20	20	50	28	350 200	133 409 835 110
D25	25	60	30	350 302	133 409 835 200
D32	32	72	33,5	350 404	133 409 835 260
D40	40	85	37	350 506	133 409 835 330

**WRENCHES  
SCHLÜSSEL  
КЛЮЧИ**

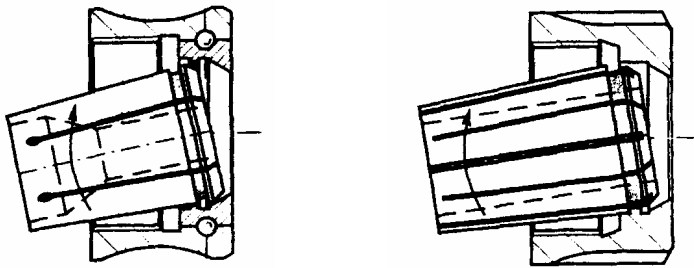


для цанг 7618

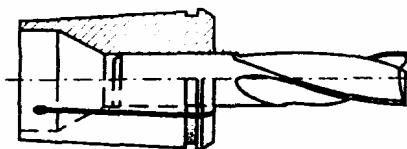
для цанг 7642

For Для	L	Код No 0642 981	PKWiU 29 407	For для	L	Код No 0642 981	PKWiU 29 407
ER 16	158	772 000	231 419 833 460	16	183	772 013	231 419 833 530
ER 20	158	772 000	231 419 833 460	20	204	772 026	231 419 833 630
ER 25	183	772 013	231 419 833 530	25	227	772 039	231 419 833 700
ER 32	204	772 026	231 419 833 630	32	252	772 041	231 419 833 740
ER 40	252	772 041	231 419 833 740	40	322	772 067	231 419 833 780

## CLAMPING OF TOOLS IN COLLET HOLDERS WERKZEUGSPANNEN IN DER SPANNZANGEN КРЕПЛЕНИЕ ИНСТРУМЕНТА В ЗАЖИМНЫХ ЦАНГАХ



- To use first insert the collet into the chuck nut by squeezing the collet and pressing
  - It's face into the chuck nut's collar ring until the collet's collar is fully seated
  - Then load the collet into the chuck
  - Put the tool into the collet's hole and clamp the nut by the wrench
  - For collier removal simply squeeze the collet while pulling it from chuck nut at the angle.
- Spannzange in Spannmutter unter einem Winkel einführen
  - Rille der Zange an dem Exzentervorstand der Spannmutter (für 7618) oder Zylindrischevorstand der Spannmutter (für 7642) fest halten
  - Spannzange in der Spannmutter hineinschieben und auf Spannfutter montieren
  - Werkzeug in der Spannzange einführen und die Mutter anziehen
  - Beim Herausnehmen der Spannzange, man soll die Tätigkeiten in umgekehrte Reihenfolge machen.
- Цанга вкладывается в гайку под углом.
  - Зацепить пазом цанги эксцентрический выступ гайки (для 7618) или цилиндрический выступ гайки (для 7642)
  - Установить цангу, вложенную в гайку в резцедержатель.
  - Установить в цангу инструмент и затянуть гайку.
  - Снятие цанги производить в обратной последовательности.



**DIN 6388-A**

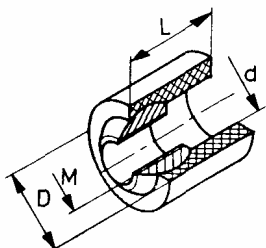
- single slotted, with shorter clamping bore
- eiseitig mit kurzer Spannbohrung
- односторонне разрезанная с коротким крепежным отверстием



**DIN 6388-B**

- double slotted
- doppelseitig geschlitzt mit durchgehender Spannbohrung. Spannotoleranz - 0,5 mm
- двухсторонне разрезанная, со сквозным крепежным отверстием. Допуск крепления - 0,5 мм

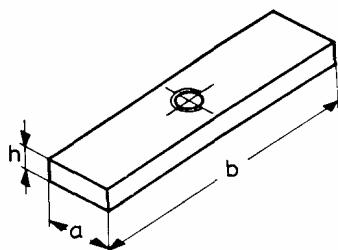
**SPARE PARTS  
ERSATZTEILE  
ЗАПАСНЫЕ ЧАСТИ**



**COLLANT NOZZLE  
SPRITZDÜSEN  
ШАРОВОЕ СОПЛО**

DIN 69880	D	Ball Шар Ø	M	d	L	Код No 0642 983	PKWiU 29 407
Z3-8	10	8	M4	6	10	300 209	231 491 257 001
Z3-10	12	10	M6	8	10	300 300	231 491 114 050
Z3-12	14	12	M6	10	10	300 402	231 491 115 200

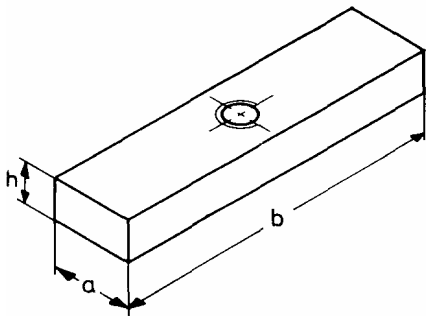
**PLATE  
PLATTE  
ПОДКЛАДКА**



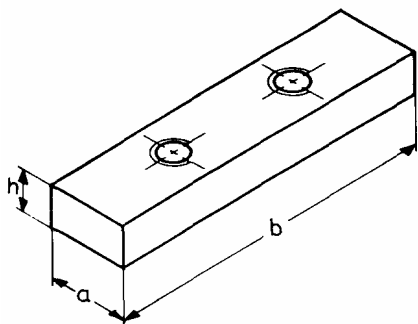
For для	a	b	h	Код No 0642 983	PKWiU 29 407
1114-16P 1115-16P 1115-16P-L 1114-16P-L	10,5	41	2	410 306	231 491 114001
1114-20P 1114-20P-L	13,5	54	4	410 204	231 491 114051
1124-30P 1125-30P 1124-30P-L 1125-30P-L 1125-30L 1124-30L 1124-30L-L 1125-30L-L	17,5	99	4	410 102	231 491 124 100
1114-30P 1115-30P 1114-30P-L 1115-30P-L 1114-30L 1115-30L 1114-30L-L 1115-30L-L 1133-30P 1134-30P 1133-30L 1134-30L	17,5	69	4	410 000	231 491 114 100
1124-40P 1125-40P 1124-40L 1125-40L	21,5	117	5	400 705	231 491 124 150
1133-40P 1134-40P	21,2	84	5	400 603	231 491 133 150
1114-40P 1115-40P 1114-40L 1115-40L 1133-40L 1134-40L	21,5	84	5	400 501	231 491 114 150
1133-50L 1134-50L	24,2	99	7	400 400	231 491 133 201
1133-50P 1134-50P	23,7	99	7	400 308	231 491 133 200
1124-50P 1125-50P 1124-50L 1125-50L	24,5	129	7	400 206	231 491 124 200
1114-50P 1115-50P 1124-50L 1125-50L	24,5	99	7	400 104	231 491 114200

**SPARE PARTS  
ERSATZTEILE  
ЗАПАСНЫЕ ЧАСТИ**

**FIXATION WEDGE  
UNTERLEGPLATTE  
ПРИЖИМ**



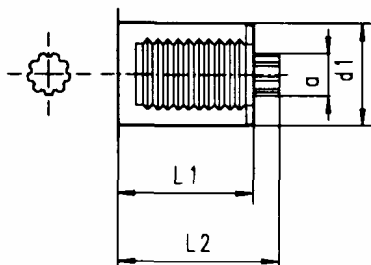
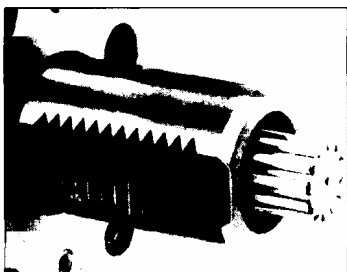
For Для		a	b	h	Код № 0642 983	PKWiU 29 407
1114-16P 1114-16P-L	1115-16P 1115-16P-L	10,5	36	4,5	<b>420 905</b>	<b>231 491 114002</b>
1114-20P	1114-20P-L	13,5	47	5	<b>420 803</b>	<b>231 491 114052</b>
1114-30P 1114-30P-L 1114-30L 1114-30L-L 1133-30P 1133-30L	1115-30P 1115-30P-L 1115-30L 1115-30L-L 1134-30P 1134-30L	17,5	59	8	<b>420 701</b>	<b>231 491 114 101</b>
1133-40P	1134-40P	21,2	72	8	<b>420406</b>	<b>231 491 133 151</b>
1114-40P 1114-40L 1133-40L	1115-40P 1115-40L 1134-40L	21,5	72	8	<b>420 304</b>	<b>231 491 114 151</b>
1133-50L	1134-50L	24,2	83	8	<b>420 202</b>	<b>231 491 133 203</b>
1133-50P	1134-50P	23,7	83	8	<b>420 100</b>	<b>231 491 133 202</b>
1114-50P 1114-50L	1115-50P 1115-50L	24,5	83	8	<b>420 009</b>	<b>231 491 114201</b>



1124-30P 1124-30P-L 1124-30L 1124-30L-L	1125-30P 1125-30P-L 1125-30L 1125-30L-L	17,5	89	8	<b>421 203</b>	<b>237 457 724 707</b>
1124-40P 1124-40L	1125-40P 1125-40L	21,5	105	8	<b>421 101</b>	<b>237 491 124 151</b>
1124-50P 1124-50L	1125-50P 1125-50L	24,5	113	8	<b>421 000</b>	<b>231 491 124 201</b>

Example of order • Пример заказа: Fixiation wedge / Прижим: 1114-50P or/или 0642 983 420 009

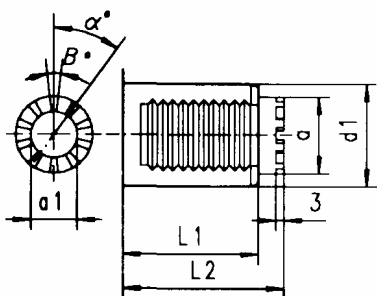
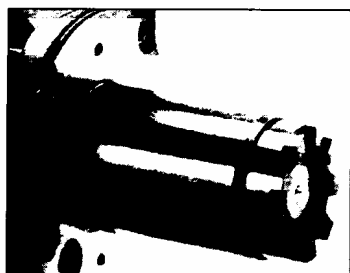
**DRIVEN TOOLS FOR CNC LATHES**  
**ANGETRIEBENE WERKZEUGE FÜR CNC-DREHMASCHINEN**  
**ИНСТРУМЕНТАЛЬНАЯ ГОЛОВКА**



**Coupling to DIN 5482**

**Муфта в соответствии с DIN 5482**

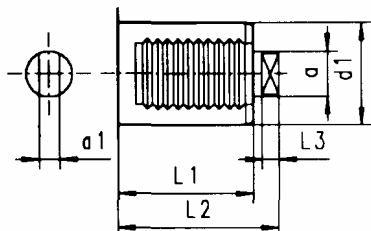
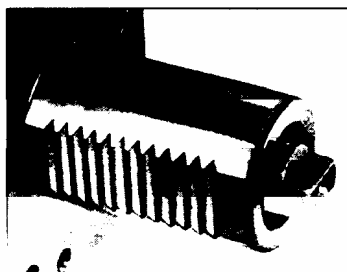
Size Размер	30		40		50	
d1h6	30		40		50	
L1	45	45	53	63	78	78
L2	55	55	63	79	93	93
a	B15x12	B17x14	B17x14	B20x17	B25x22	B25x22



**Spur coupling (on request)**

**Муфта центровая (на заказ)**

d1h6	30	40	50
Size Размер	30	40	50
L1	45	53	71
L2	60,5	68,5	83,5
a	20	30	30
a1	12	18	18
$\alpha^\circ$	45	36	36
$\beta^\circ$	17	12,5	12,5



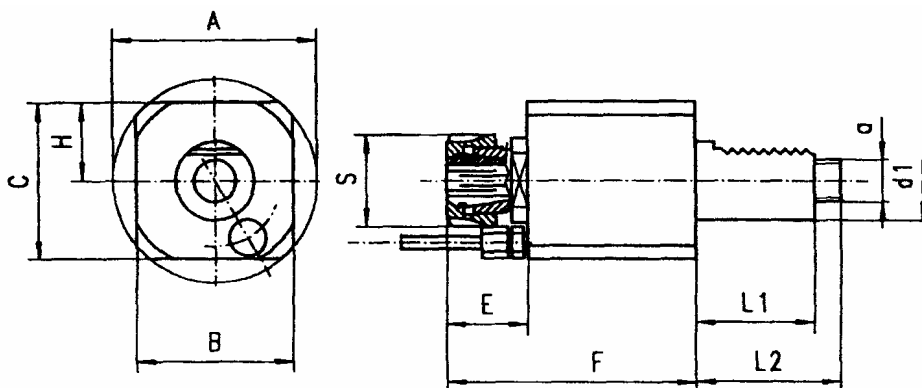
**Coupling to DIN 1809**

**Муфта в соответствии с DIN 1809**

Size Размер	30		40		50
d1h6	30		40		50
L1	45	55	53	63	78
L2	62		72		92
L3	6		8		13
a	12		18		24
a1h12	6		8		13

**AXIAL TOOL HEADS**  
**AXIAL – WERKZEUGKÖPFE**  
**ГОЛОВКИ ИНСТРУМЕНТАЛЬНЫЕ АКСИАЛЬНЫЕ**

Тип 7901



Nut / Mutter / Гайка - тип 9833 (DIN 6499)

Type - Size Тип - Размер	d <sub>1</sub>	a DIN 5482	L <sub>1</sub>	L <sub>2</sub>	A	B	C	E	F	H	S	Collets DIN 6499 Зажимные цанги		rpm max	Nm max
												ER	∅		
7901-30C-ER20	30	B15x 12	45	55	78	60	64,5	30,7	95	30	35	20	2-13	5000	32
7901-30C-ER25	30	B17x 14	45	55	85	68	72	31,7	120	34	42	25	2-16	5000	40
7901-40C-ER25	40	B17x 14	53	63	85	68	72	31,7	121	34	42	25	2-16	5000	40
7901-40C-ER32	40	B20x 17	63	79	98	83	85	37,2	127	41,5	50	32	2-20	3000	50
7901-50C-ER32	50	B20x 17	78	93	98	83	85	37,2	127	41,5	50	32	2-20	3000	50
7901-50C-ER40	50	B25x 22	78	93	120	96	98	37,7	137	48	63	40	3-26	3000	63

Type - Size Тип - Размер	Код No	PKWiU 29 407
7901-30C-ER20	<b>0642 779 010 209</b>	<b>150 397 901 100</b>
7901-30C-ER25	<b>0642 779 010 300</b>	<b>150 397 901 101</b>
7901-40C-ER25	<b>0642 779 010 504</b>	<b>150 397 901 152</b>
7901-40C-ER32	<b>0642 779 010 606</b>	<b>150 397 901 153</b>
7901-50C-ER32	<b>0642 779 010 800</b>	<b>150 397 901 202</b>
7901-50C-ER40	<b>0642 779 010 901</b>	<b>150 397 901 203</b>

Example of order • Пример заказа: 7901-30C-ER20 or/или 0642 779 010 209

Accessories: Nut. Wrench and collets on request.

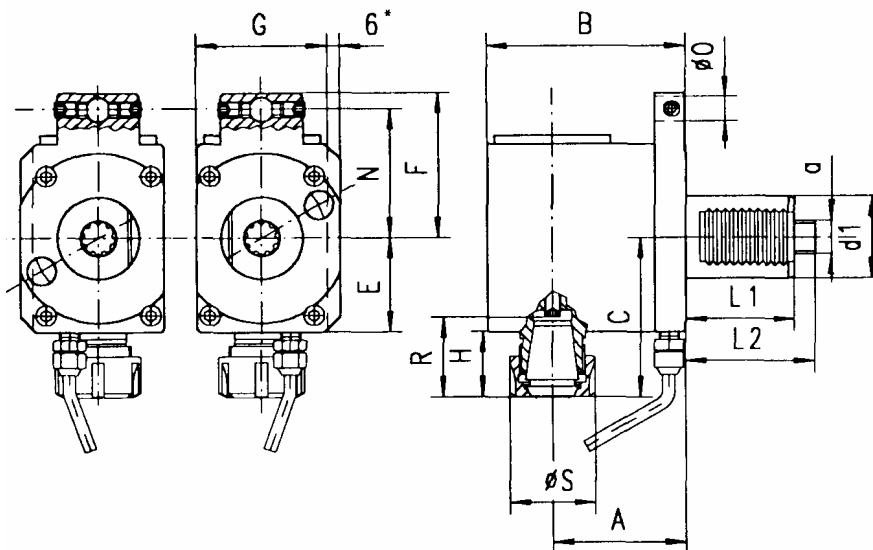
Zubehör: Mutter, Schlüssel und Spannzangen auf Bestellung.

Оснастка: Гайка, Ключ и зажимные цанги по заказу.

**RADIAL TOOL HEADS  
RADIAL – WERKZEUGKÖPFE  
ГОЛОВКИ ИНСТРУМЕНТАЛЬНЫЕ РАДИАЛЬНЫЕ**

**Тип 8011**

Left                      Right  
  
Links                      Rechts  
  
Левая                      Правая



Nut / Mutter / Гайка - тип 9833 (DIN 6499)

\* для / for d, = 40

Type - Size Тип - Размер	d <sub>1</sub>	a DIN 5482	A	B	C	E	F	G	H	L <sub>1</sub>	L <sub>2</sub>	N
8011-30C-ER20-P	30	B15x 12	65	97	78	46	50	64	31,5	45	55	40
8011-30C-ER20-L												
8011-40C-ER25-P	40	B17x 14	65	97	78	46	71	64	32	53	63	63
8011-40C-ER25-L												

Type - Size Тип - Размер	Ø	R	S	Collets DIN 6499 Цанги зажимные		Rpm max	Nm max	Код № 0642 780	PKWiU 29 407
				ER	Ø				
8011-30C-ER20-P	10	38	35	20	2-13	4000	25	110 204	150 398 011 100
8011-30C-ER20-L								110 306	150 398 011 103
8011-40C-ER25-P	12	42	42	25	2-16	4000	25	110 408	150 398 011 152
8011-40C-ER25-L								110 500	150 398 011 153

Example of order • Пример заказа : 8011-30C-ER20-P от/ лии 0642 780 110 204

Accessories: Nut. Wrench and collets on request.

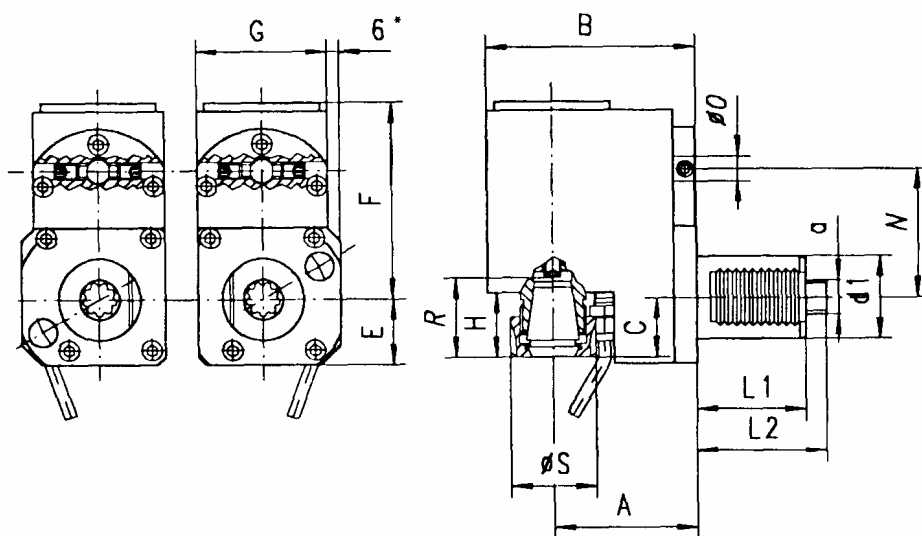
Zubehör: Mutter. Schlüssel und Spannzangen auf Bestellung.

Оснастка: Гайка. Ключ и зажимные цанги по заказу.

**RADIAL TOOL HEADS, set back**  
**RADIAL - WERKZEUGKÖPFE, zurückgesetzt**  
**ГОЛОВКА ИНСТРУМЕНТАЛЬНАЯ РАДИАЛЬНАЯ, РЕВЕРСИВНАЯ**

Тип 8021

Left            Right  
 Links          Rechts  
 Левая          Правая



Nut / Mutter / Гайка – тип 9833 (DIN 6499)

\* для / for d, = 40

Type – Size Typ - Размер	d <sub>1</sub>	a DIN 5482	A	B	C	E	F	G	H	L <sub>1</sub>	L <sub>2</sub>	N
8021-30C-ER20-P	30	B15x 12	70	102	32	32	96	64	31,5	45	55	40
8021-30C-ER20-L												
8021-40C-ER25-P	40	B17x 14	70	102	32	32	96	64	32	53	63	63
8021-40C-ER25-L												

Type - Size Typ - Размер	0	R	S	Collets DIN 6499 Цанги зажимные		Rpm max	Nm max	Код No 0642 780	PKW/U 29 407
				ER	Ø				
8021-30C-ER20-P	10	38	35	20	2-13	4000	25	210 201	150 398 021 100
8021-30C-ER20-L								210 303	150 398 021 101
8021-40C-ER25-P	12	42	42	25	2-16	4000	25	210 405	150 398 021 152
8021-40C-ER25-L								210 507	150 398 021 153

Example of order • Пример заказа : 8021-30C-ER20-P or/ или 0642 780 210 201

Accessories: Nut. Wrench and collets on request.  
 Zubehör: Mutter. Schlüssel und Spannzangen auf Bestellung.  
 Оснастка: Гайка. Ключ и зажимные цанги по заказу.



## METALEXPORT Company Ltd

49, Mokotowska Str., 00-950 Warszawa, Poland P.O. Box 442, 642 Tel. 48-22 66 00 222 -OPERATOR, 48-22 66 00 398, 66 00 340, 66 00 370, Fax 48-22 62 18 849, e-mail: [tools@metalexport.pl](mailto:tools@metalexport.pl), [www.metalexport.pl](http://www.metalexport.pl)

METALEXPORT Sp. z o.o. zajmuje się działalnością eksportowo-importową od ponad 50 lat. Od chwili swojego założenia METALEXPORT jest największym polskim eksporterem i importerem obrabiarek, oprzyrządowania, narzędzi i kompletnych obiektów przemysłowych. Poprzez swoje oddziały i pośredników w USA, Kanadzie, Wielkiej Brytanii, Niemczech, Włoszech, Rosji, Japonii, Singapurze i Korei Pfd. METALEXPORT pozostaje w ścisłym kontakcie z prawie wszystkimi zakątkami naszej planety.

### Sieć dystrybucji Metalexportu.

METALEXPORT Co. Ltd. is dealing with export-import business for over 50 years, now. Since its foundation METALEXPORT Co. Ltd. continues to be the largest Polish exporter and importer of machinery, tools and complete industrial facilities. Through its divisions and subsidiaries, located in U.S.A., Canada, Great Britain, Germany, Italy, Russia, Japan, Singapore and South Korea METALEXPORT Co. Ltd. is getting in touch with almost every corner of our planet.

### Metalexport's distribution network.



#### ITALMEX S.P.A.

Via Nuova Rivoltana km 3, 20090 Lii-nito di Pioltello  
Milano, ITALY  
tel. (0-039-02) 929-18-01, fax (0-039-02) 926-96-03



#### MEXPOL GmbH

Kleinhülsen 31, 40-721 Hilden, GERMANY tel. (0-049-2103) 95-50, fax (0-049-2103) 95-51-36



#### TOOLMEX CORPORATION

1075, Worcester Road (RT. 9), Natick, Ma. 01760, USA tel. (0-01-508) 653-88-97, fax (0-01-508) 653-51-10



#### TOOLMEX POLMACH Ltd.

8, Mortimer Road, Narborough, Leicester LE9 5GA, GREAT BRITAIN tel. (0-044-116) 284-11-11, fax (0-044-116) 286-74-38



#### FABRYKA PRZYRZĄDÓW I UCHWYTÓW

#### BISON-BIAL S.A.

METALEXPORT Group

ul. Łąkowa 3

15-950 BIAŁYSTOK, POLAND

Tel.: 48-85 741-64-20, 741-63-00

Fax: 48-85741-52-23

e-mail: [bison-bial@bison-bial.pl](mailto:bison-bial@bison-bial.pl) [www.bison-bial.pl](http://www.bison-bial.pl)

ul. Żwirki i Wigury 75

17-100 BIELSK PODLASKI, POLAND

Tel.: 48-85 730-22-71... 73

Fax: 48-85730-92-26

e-mail: [bison-bielsk@bison-bial.pl](mailto:bison-bielsk@bison-bial.pl)

ul. Wojska Polskiego 56 18-500 KOLNO, POLAND

Tel.: 48-86 278-27-22, 278-27-33 Fax: 48-86278-21-41