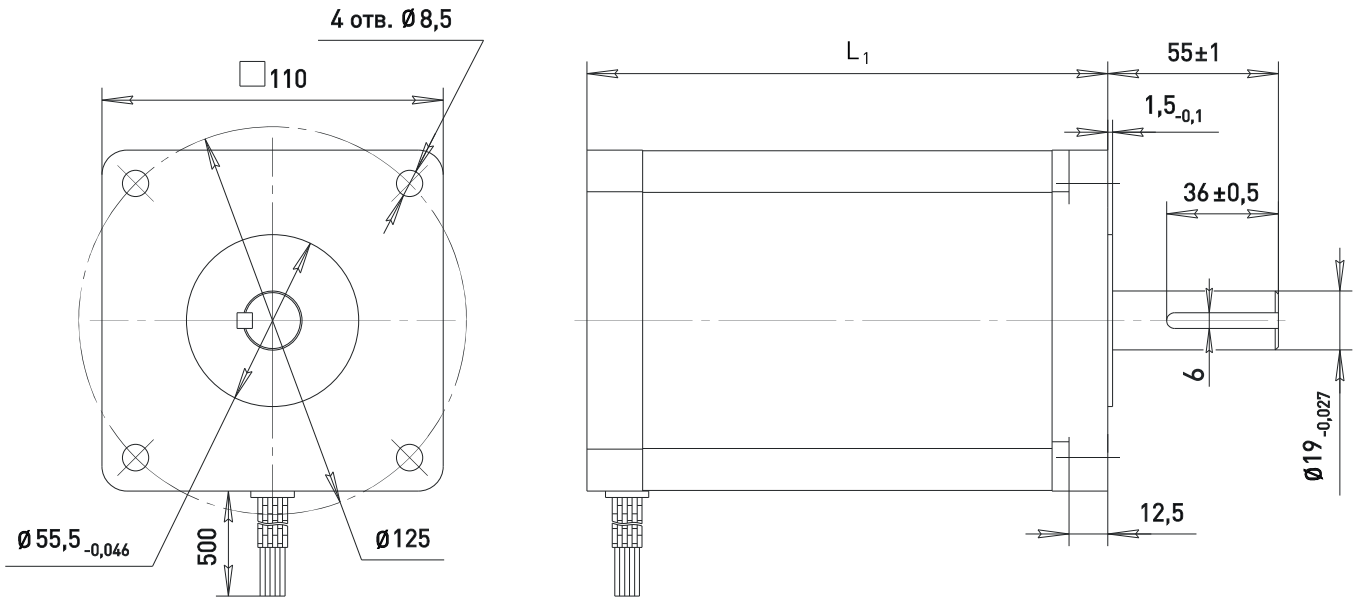


## ШД PL110H



### Технические характеристики

PL110H168	$L_1 \pm 1$ , мм	168	Ток фазы, А	6
	Масс, кг	8.8	Индуктивность фазы, мГн	$18.5 \pm 20\%$
	Угловой шаг, °	$1.8 \pm 5\%$	Сопротивление фазы, Ом	$1.0 \pm 10\%$
	Число фаз	2	Момент удержания, кг x см	240
	Сопротивление изоляции, МОм	100	Размер шпоночного паза, мм	
	Температура окруж. среды, °С	-20~50	Тип	
	Рабочая температура, °С	80 max	Радиальное биение вала двигателя (нагрузка 450г.)	