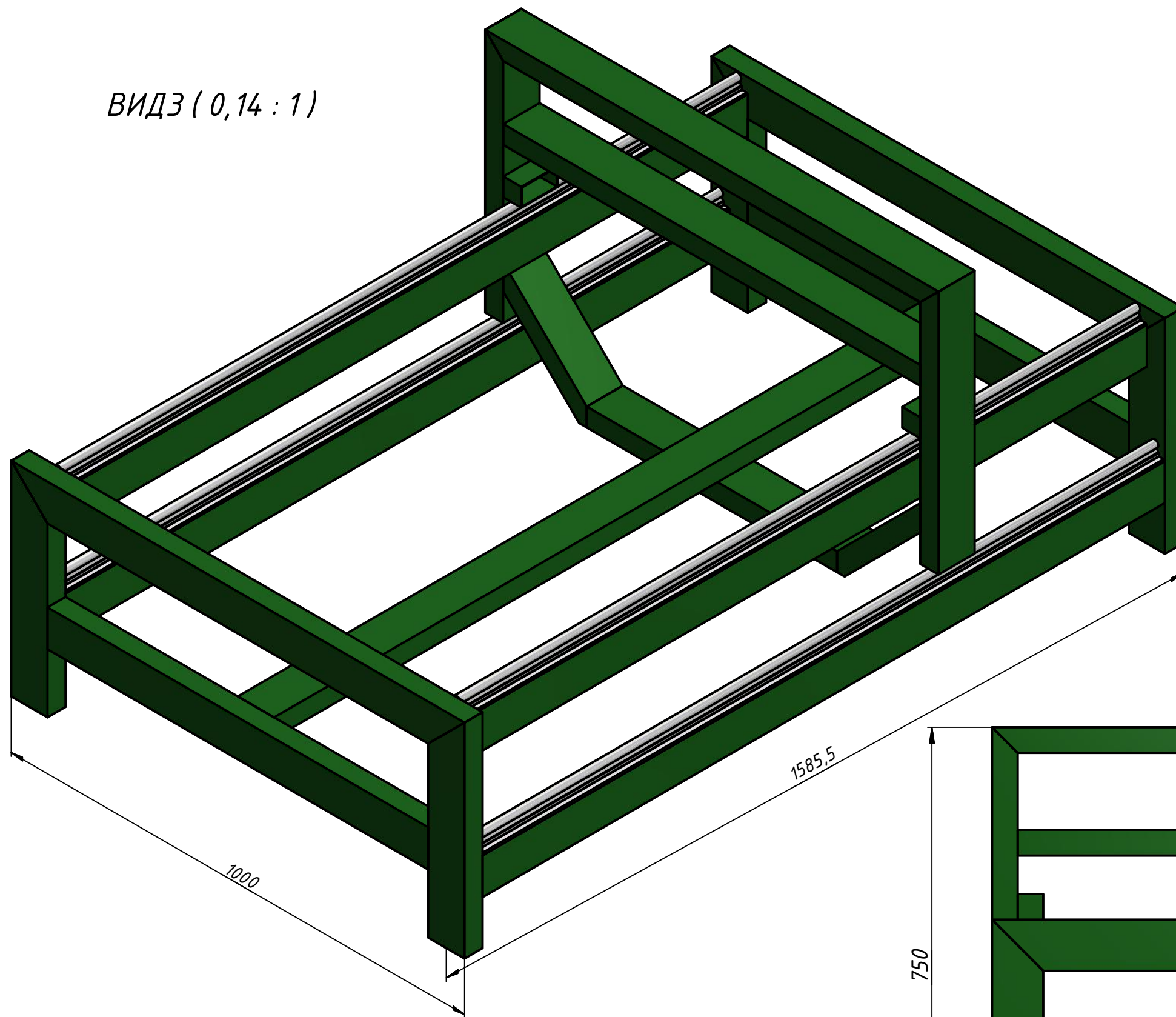
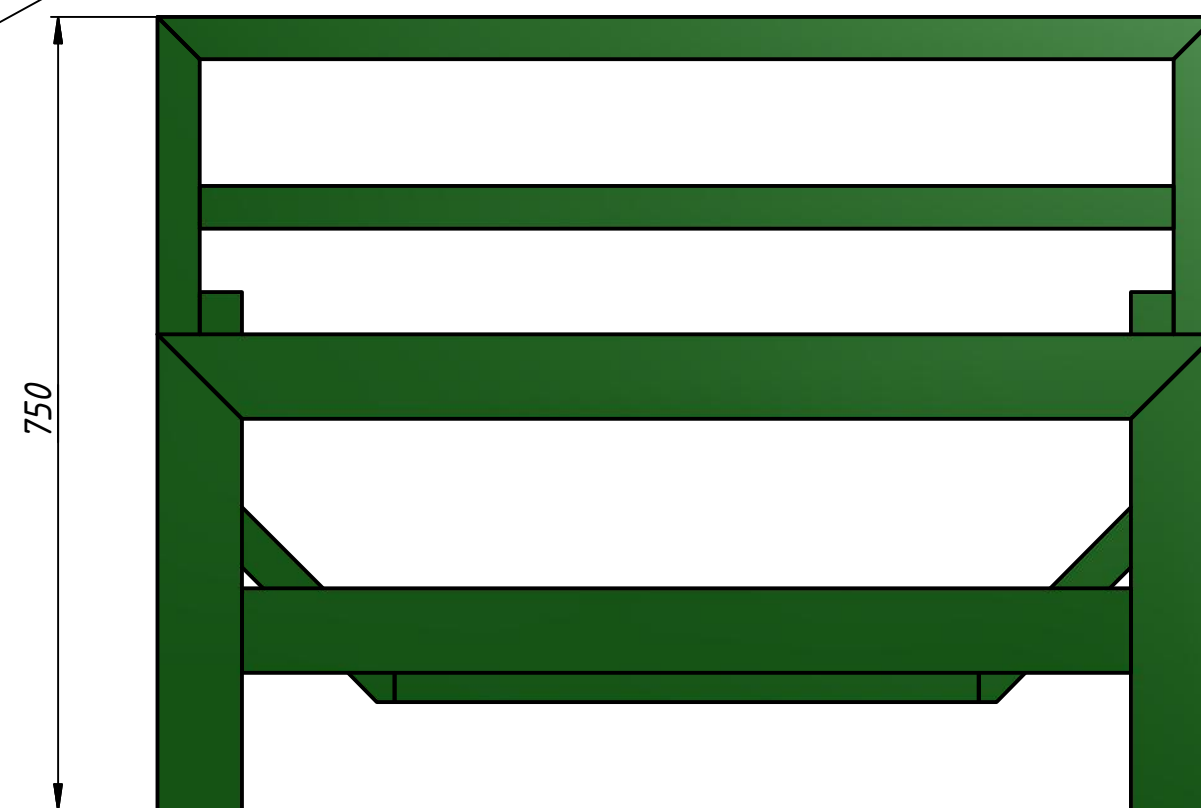


ВИД3 (0,14 : 1)



ВИД2 (0,14 : 1)



Изм.	Лист	№ докум.	Подп.	Дата	Лист

Каркас

Копировал

Формат А4