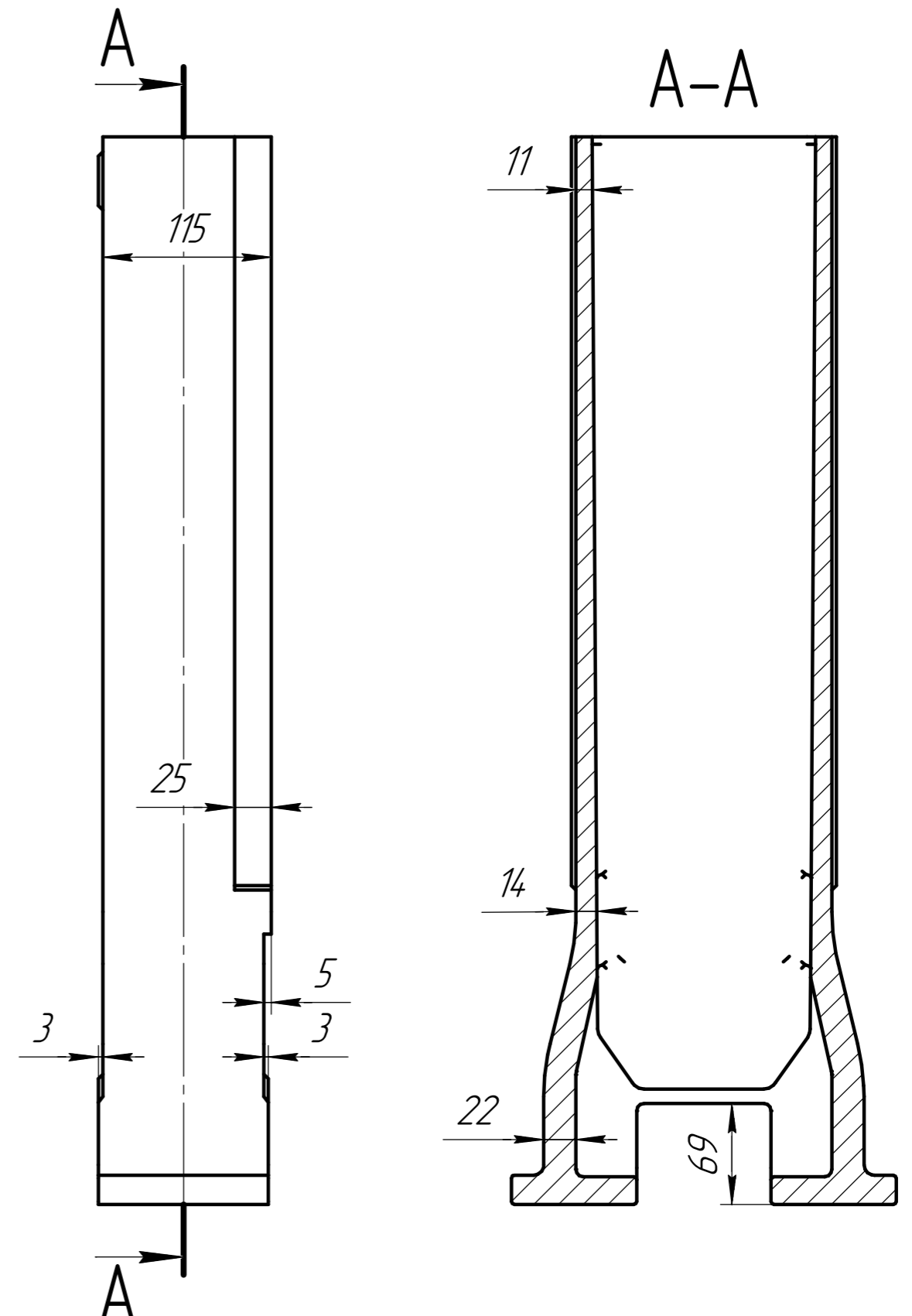
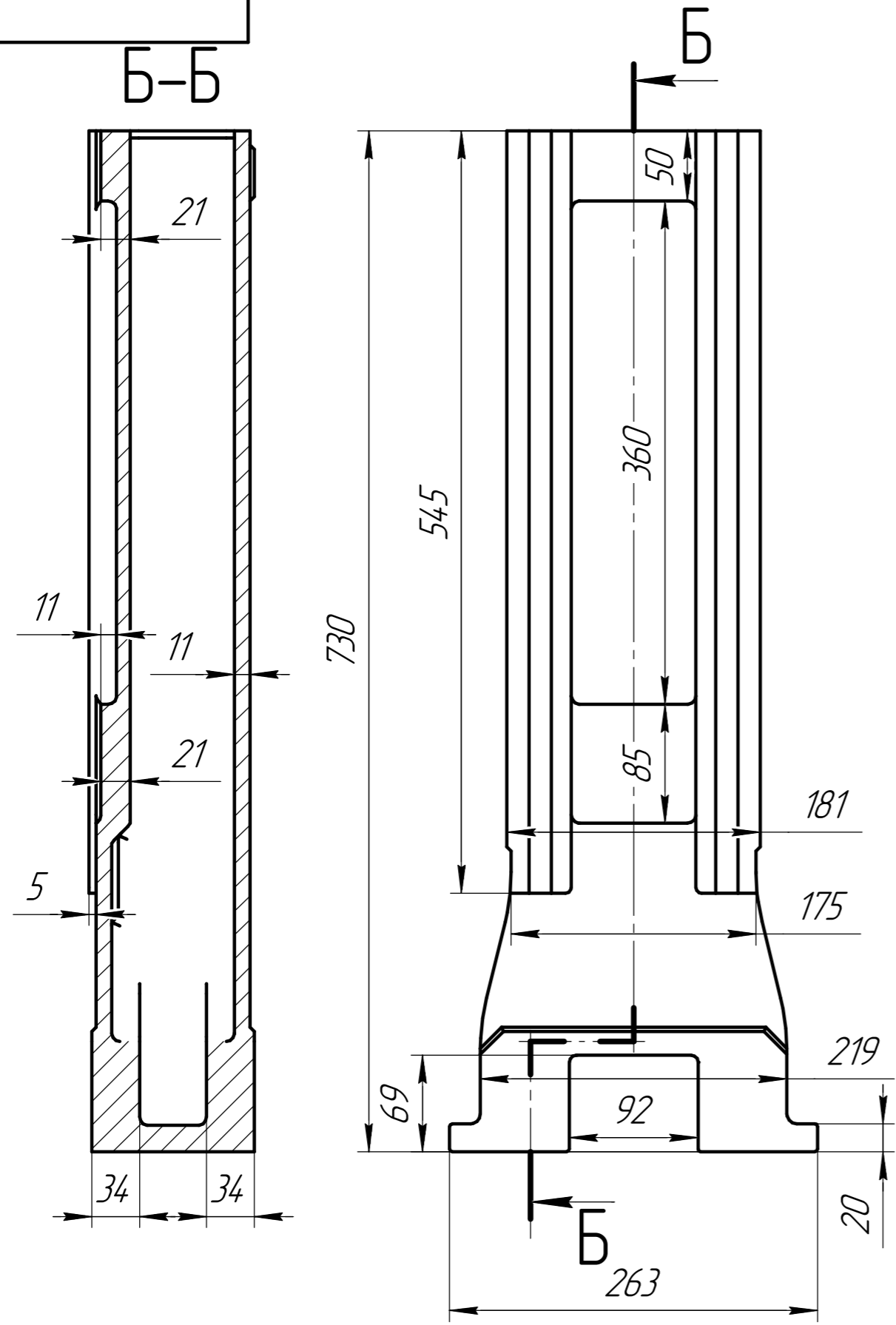


Перв. примен.
Справ. №

Подп. и дата
Инв. № дробл.
Взам. инв. №
Подп. и дата
Инв. № подл.



Изм.	Лист	№ докум.	Подп.	Дата	Колонна	Лист	Масса	Масштаб	
Разраб.							45,13	1:4	
Проб.						Лист	Листов 1		
Т.контр.						СЧЗО ГОСТ 1412-85			
Н.контр.						Копировал			
Утв.					Формат А3				