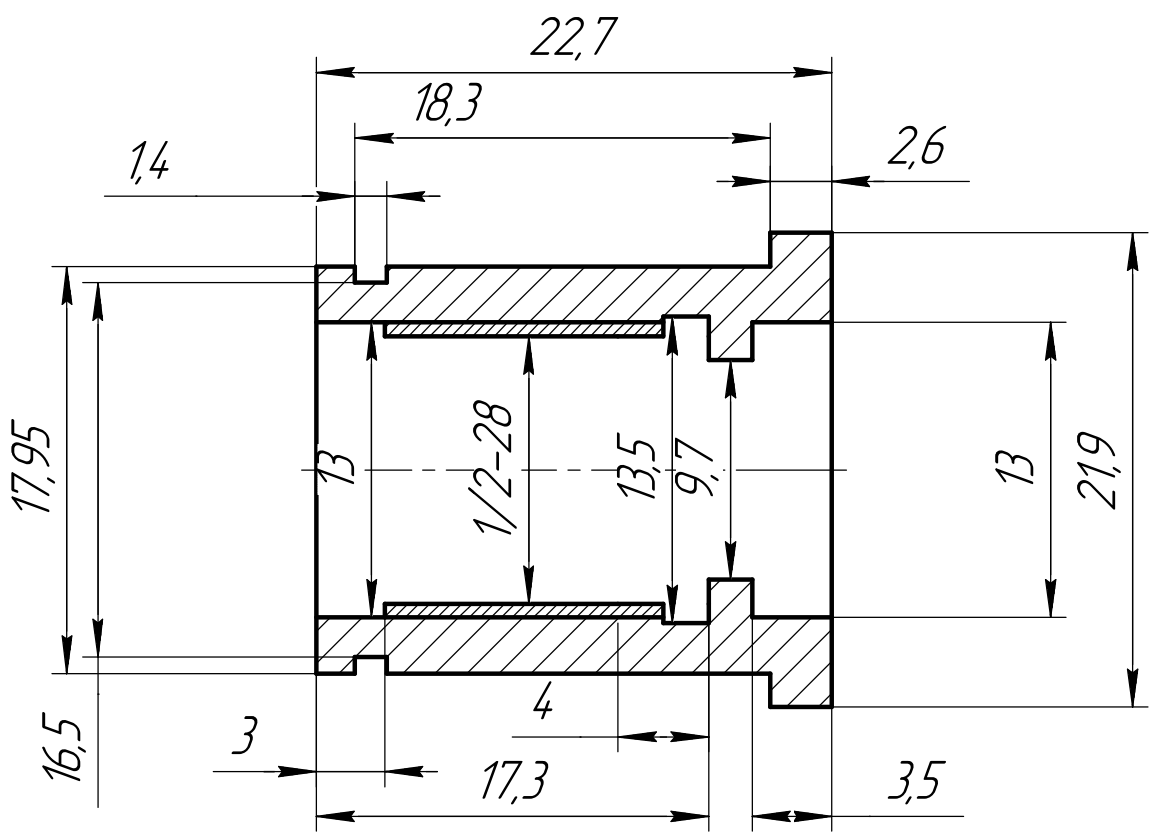


32/ (✓)

Перв. примен.

Справ. №



1. Неуказанные предельные отклонения размеров h12, H12, ±IT12/2

Подп. и дата

Инв. № дубл.

Взам. инв. №

Подп. и дата

Инв. № подл.

Изм.	Лист	№ докум.	Подп.	Дата
Разраб.				
Пров.				
Т.контр.				
Н.контр.				
Утв.				

Втулка 1

Туман

Лит.	Масса	Масштаб
	---	2:1
Лист	Листов	1