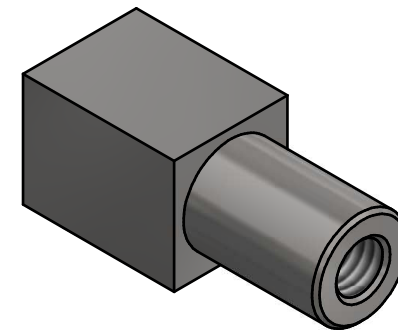
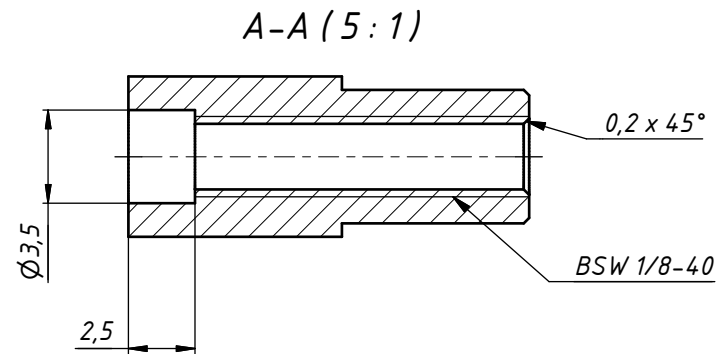
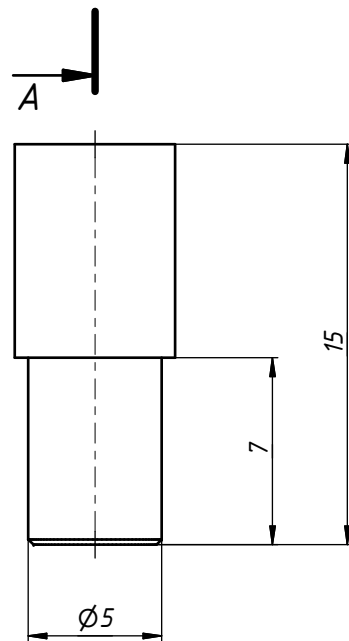
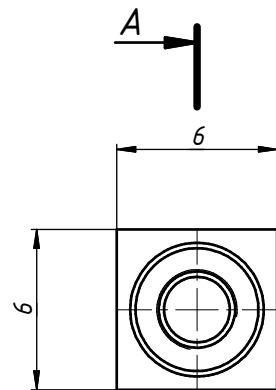


810'70'Z50000'CCWJ



1. Неуказанные предельные отклонения размеров $\pm \frac{IT12}{2}$.

					СМСС.000052.04.018			
Изм.	Лист	№ докум.	Подп.	Дата	Гайка	Лит.	Масса	Масштаб
Разраб.	Шулепов			24.05.2017			0,0	5:1
Пров.						Лист	Листов	1
Т. контр.								
Нач. отд.					Сталь 45	ООО "СМС-Сервис"		
Н. контр.								
Утв.								

Перв. примен.

Справ. №

A

Подп. и дата

Инв. № дубл.

Взам. инв. №

Подп. и дата

Инв. № подл.