

СМСС.000052.04.017

Перв. примен.

Справ. №

A

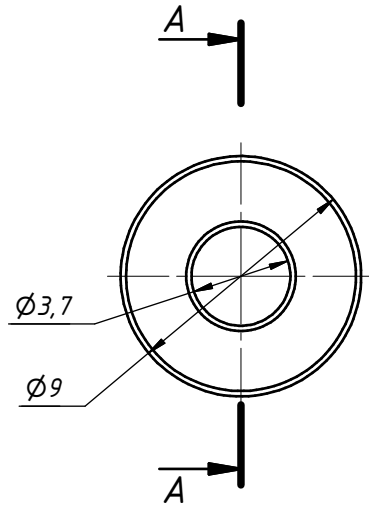
Подп. и дата

Инв. № д.д.л.

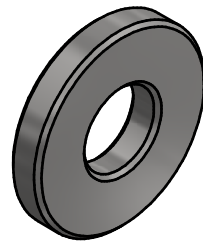
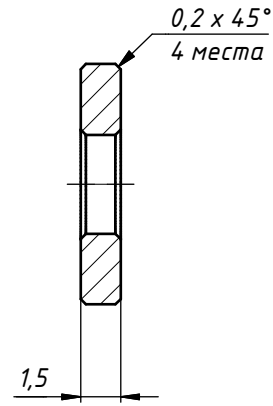
Взам. инв. №

Подп. и дата

Инв. № подл.



A-A (5:1)



1. Неуказанные предельные отклонения размеров  $\pm \frac{IT12}{2}$ .

					<b>СМСС.000052.04.017</b>			
Изм.	Лист	№ докум.	Подп.	Дата	<b>Шаўда</b>	Лит.	Масса	Масштаб
Разраб.	Шулепов			06.07.2018			0,0	5:1
Пров.						Лист	Листов	1
Т. контр.								
Нач. отд.								
Н. контр.					<b>AISI304</b>	<b>ООО "СМС-Сервис"</b>		
Утв.								