

СМСС.000052.04.011

Перв. примен.

Справ. №

A

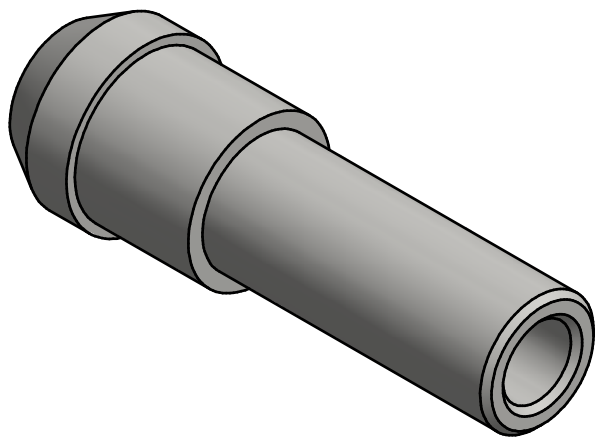
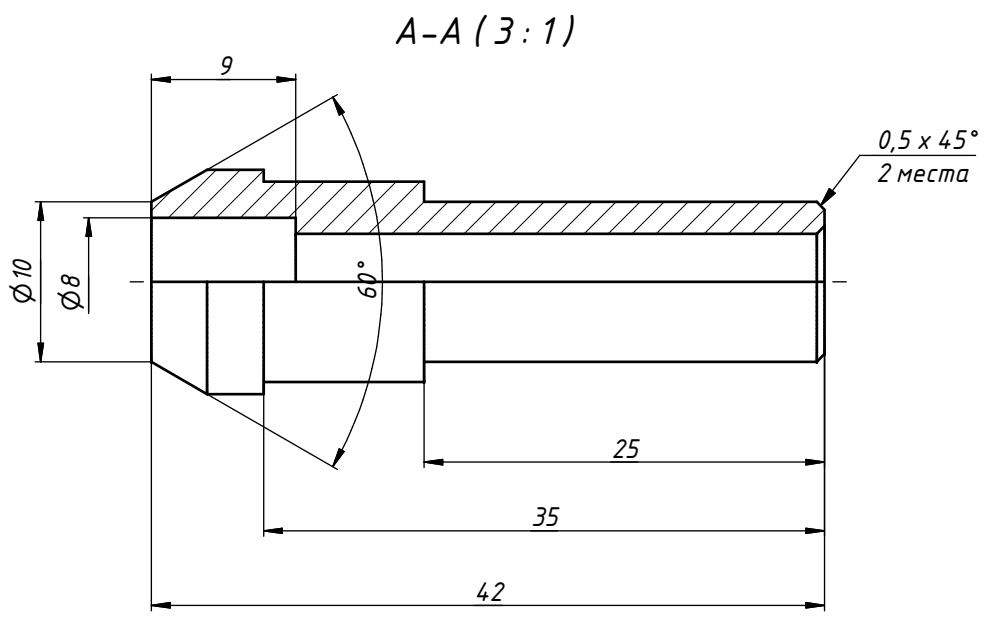
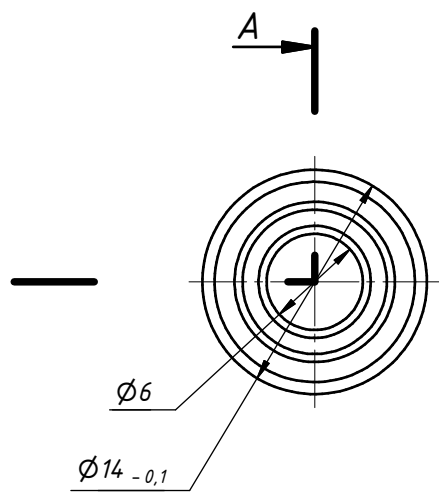
Подп. и дата

Инв. № дробл.

Взам. инв. №

Подп. и дата

Инв. № подл.



1. Неуказанные предельные отклонения размеров $\pm \frac{IT12}{2}$.

					СМСС.000052.04.011			
Изм.	Лист	№ докум.	Подп.	Дата	Штуцер	Лит.	Масса	Масштаб
Разраб.	Шулепов			06.07.2018			0,0	3:1
Пров.						Лист	Листов	1
Т. контр.								
Нач. отд.								
Н. контр.					Сталь 45			ООО "СМС-Сервис"
Утв.								