

Перв. примен.

Справ. №

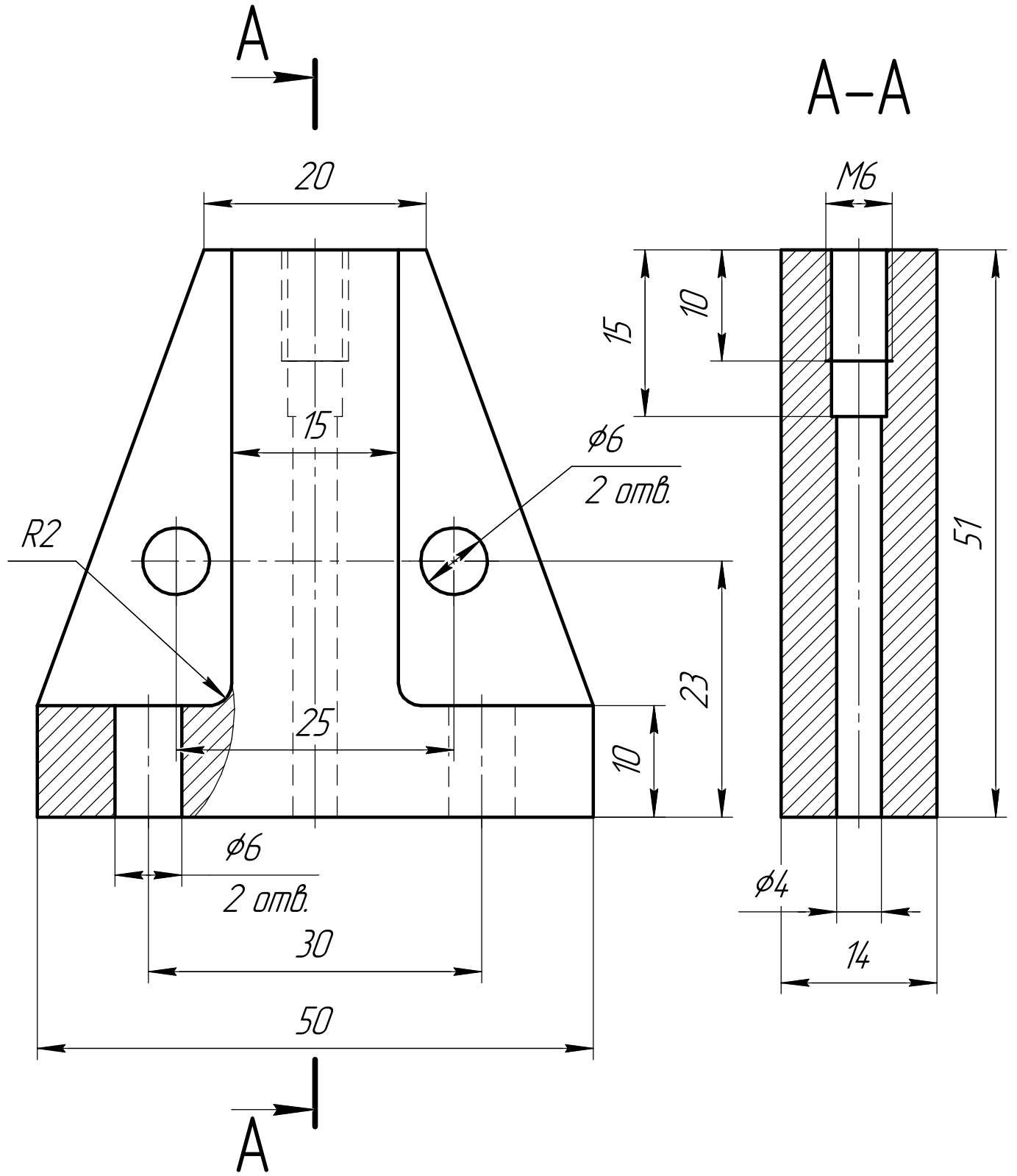
Подп. и дата

Инд. № дробл.

Взам. инв. №

Подп. и дата

Инд. № подл.



Изм.	Лист	№ докум.	Подп.	Дата
Разраб.				
Пров.				
Т.контр.				
И.контр.				
Утв.				

Пластина
индуктора II

Л63 ГОСТ 15527-2004

Лит.	Масса	Масштаб
	0,13	2:1
Лист	Листов	1