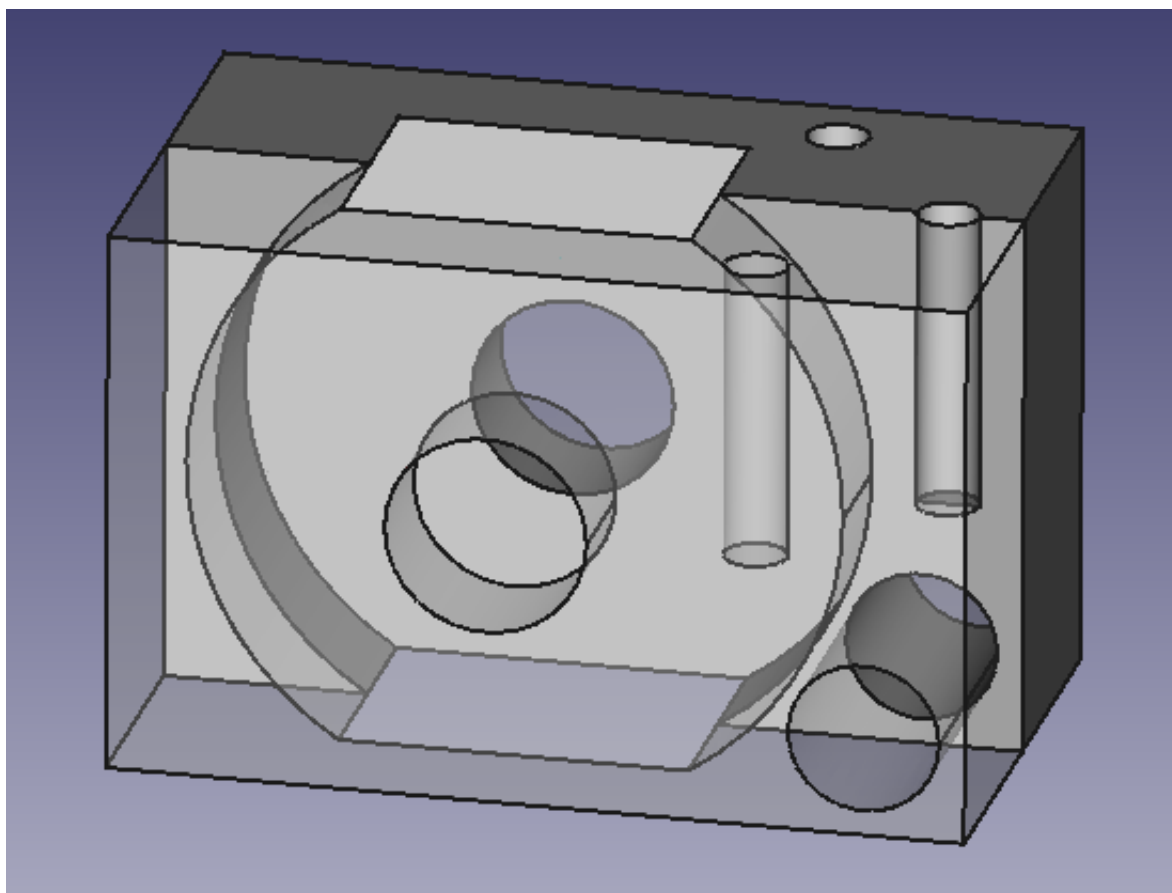


Корпус для подшипника в сборе. Материал: дюраль



Передняя половина корпуса полупрозрачна для наглядности.

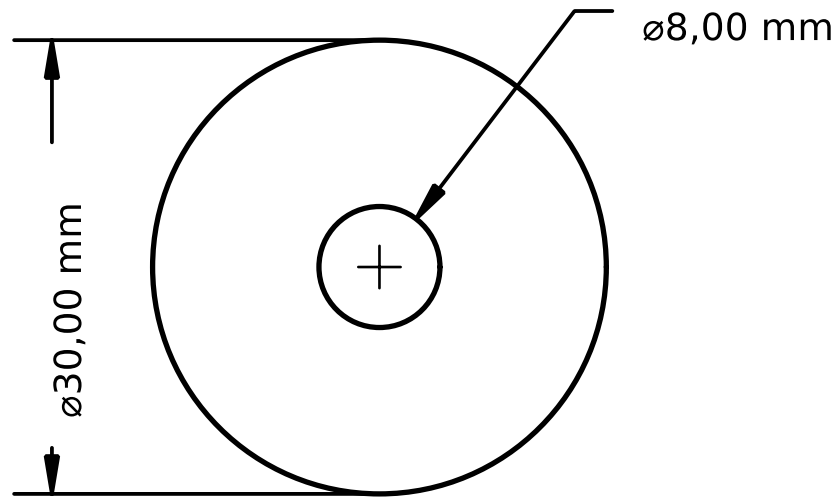
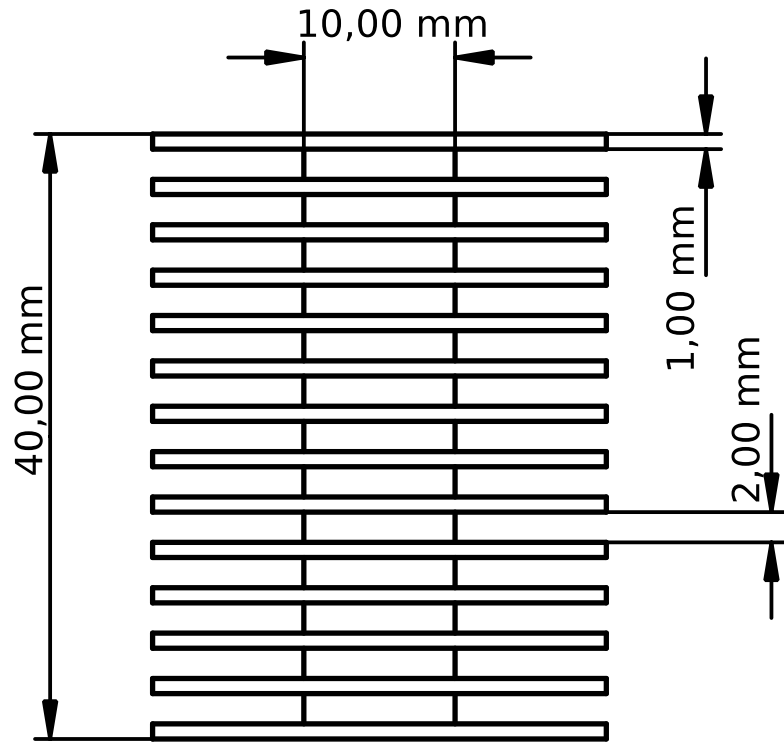
Вертикальные глухие отверстия 2,5 мм - под резьбу М3 (нарезать не обязательно).

Сквозное горизонтальное отверстие 8 мм - под ось подшипника.

Сквозное горизонтальное отверстие 6 мм.

Внутренняя полость под подшипник - фреза 26 мм.

Половины корпуса зеркальны, и думаю, переднюю половину чертить не обязательно.



Created by:
Дмитрий

Title:
Радиатор

Supplementary information:
Материал: дюраль
тел.: +38 093 0597912

Size: A4	Sheet: X / Y	Scale: 2:1
-------------	-----------------	---------------

Part number:
2

Drawing number:
1



Date:
27/03/2018

Revision:
REV A

