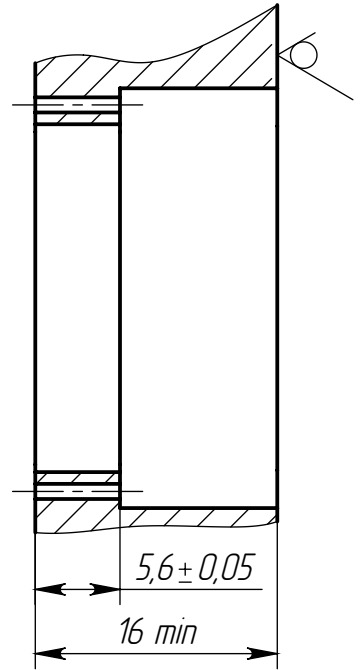
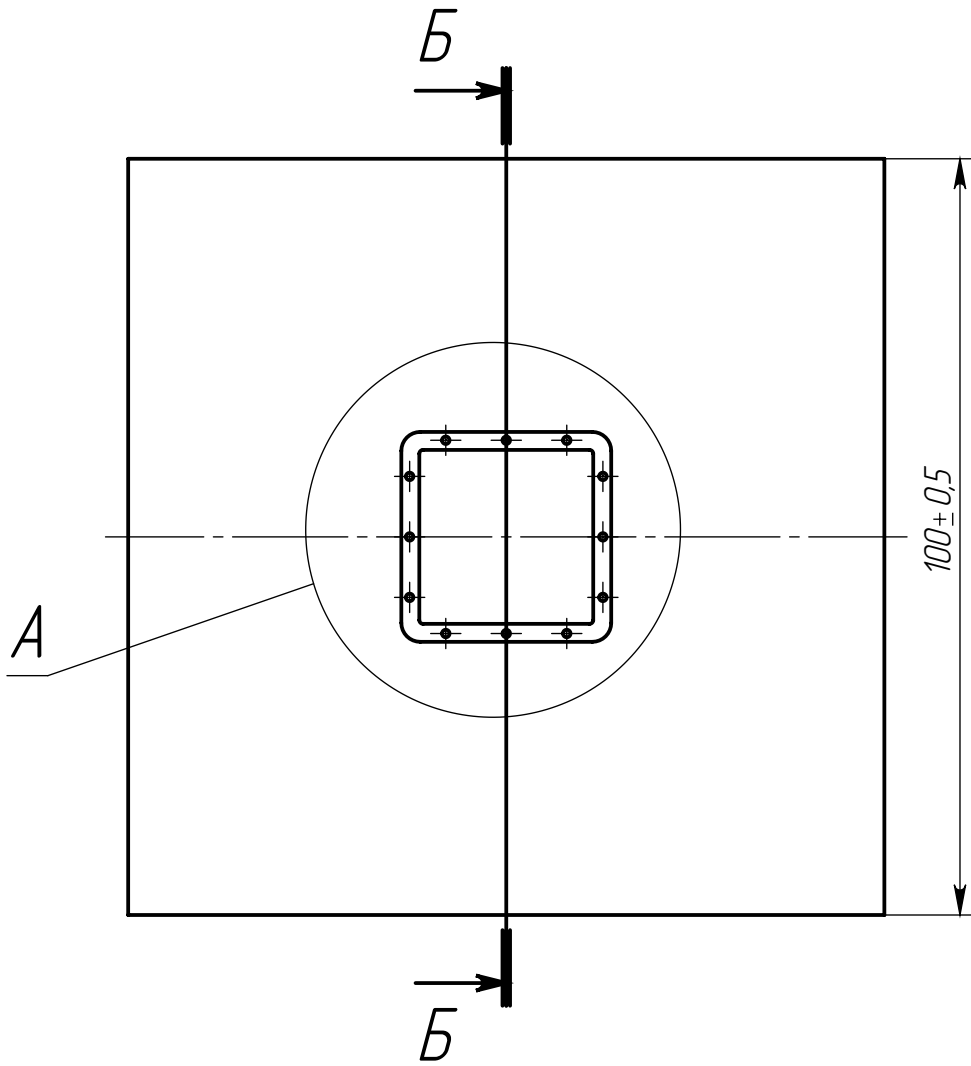


Основание

$\sqrt{Ra6,3(\sqrt)}$

Б-Б (2 : 1)



A (2 : 1)

