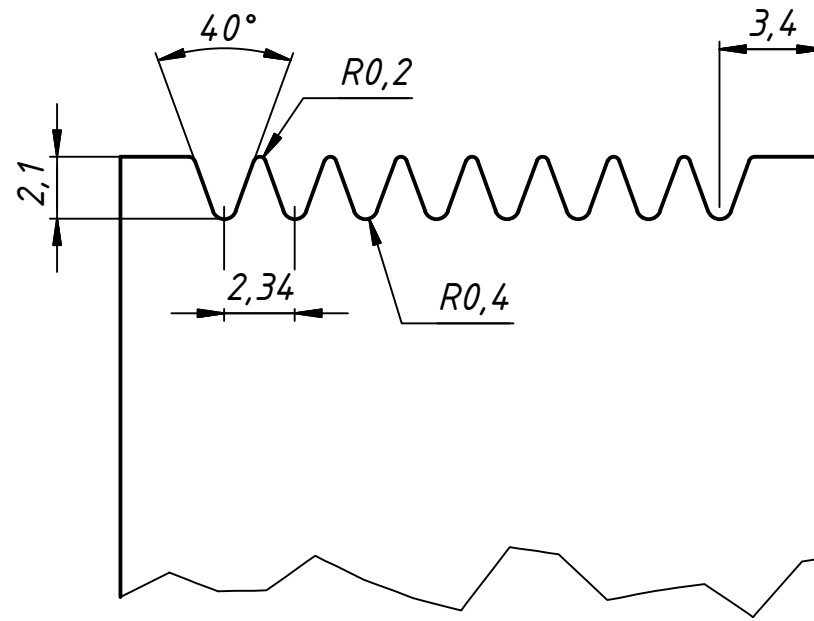
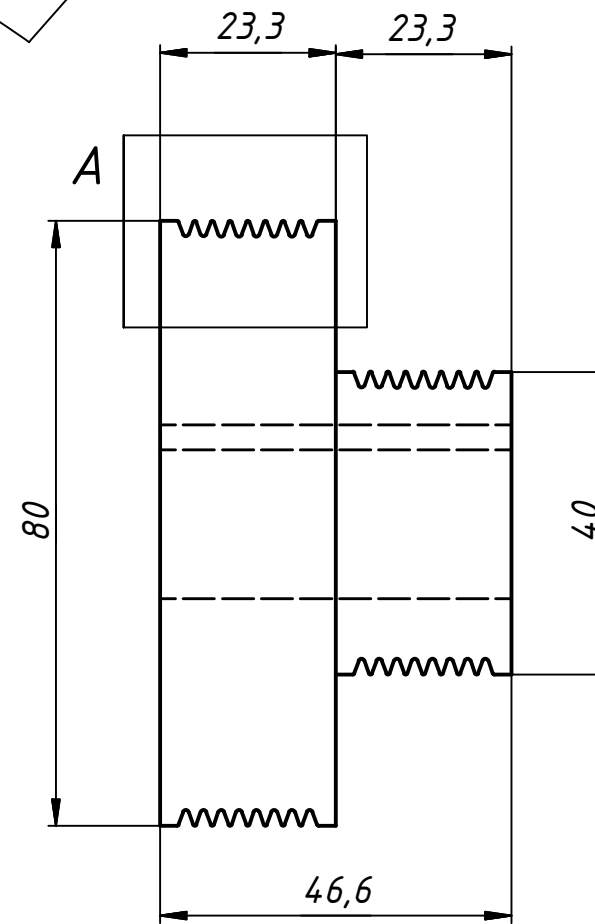
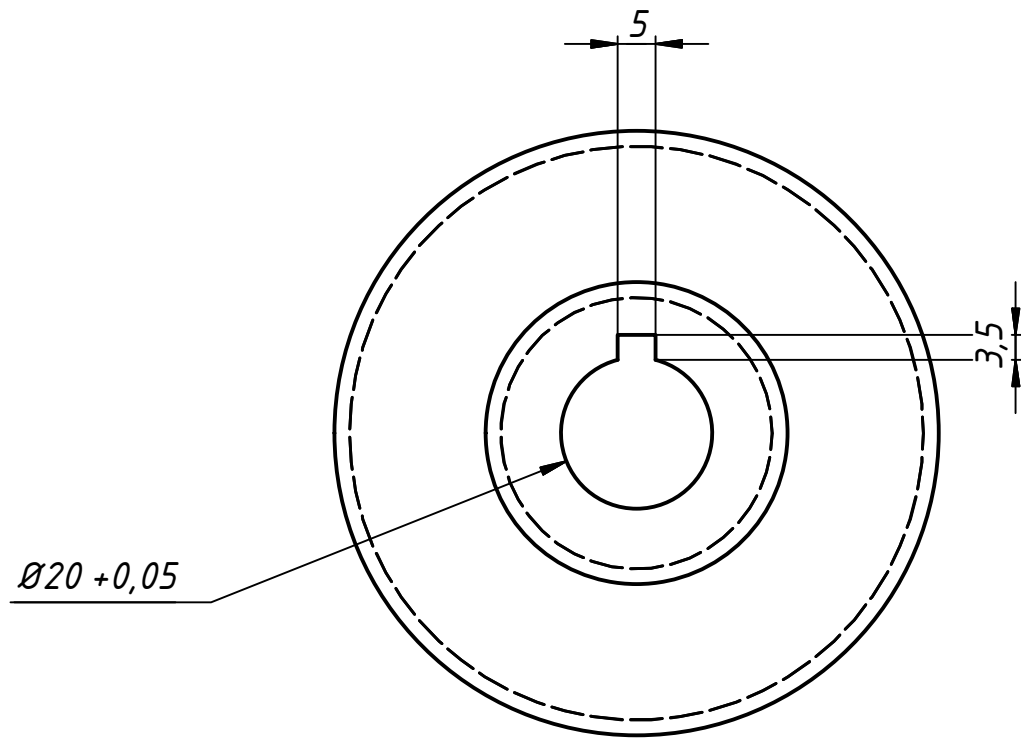
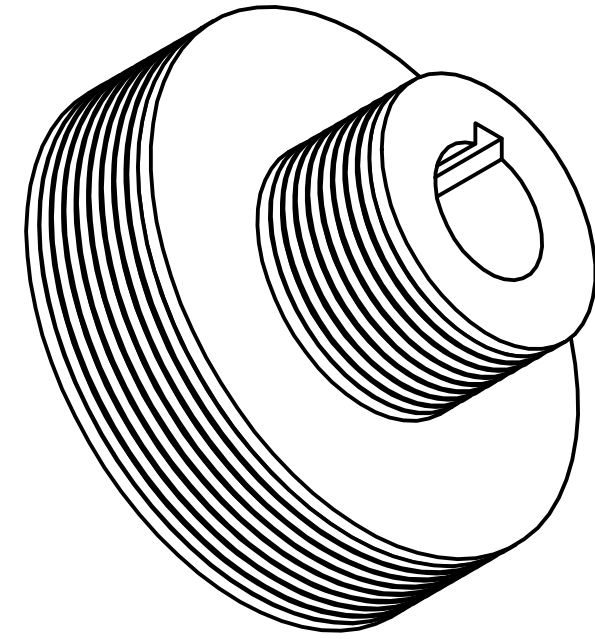


шків 2

A (4:1)



8 пазов



Перв. примен.

Справ. №

A

Подп. и дата

Инв. № дубл.

Взам. инв. №

Подп. и дата

Инв. № подл.

шків 2

					шків 2		
Изм.	Лист	№ докум.	Подп.	Дата	Лит.	Масса	Масштаб
						1,0	1:1
Разраб.	VD			24.11.2017			
Пров.							
Т. контр.					Лист	Листов	1
Нач.отд.							
Н. контр.							
Утв.							