

1 лист

Перв. примен.

Справ. №

A

Подп. и дата

Инв. № дубл.

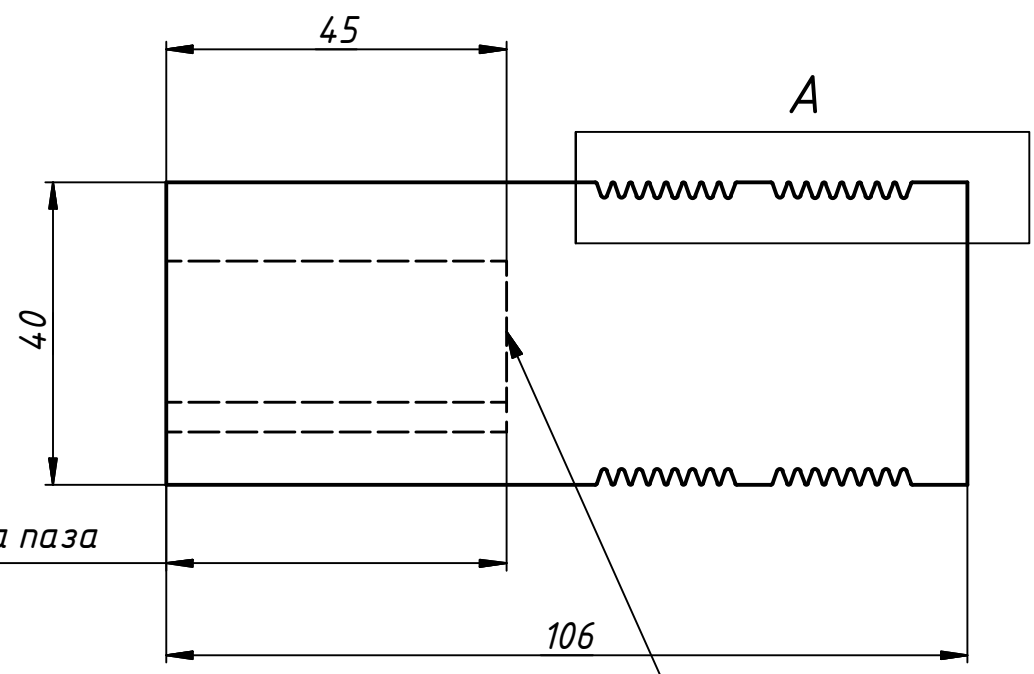
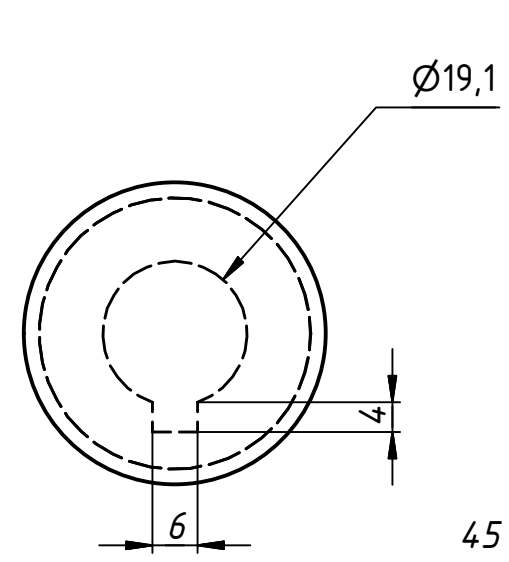
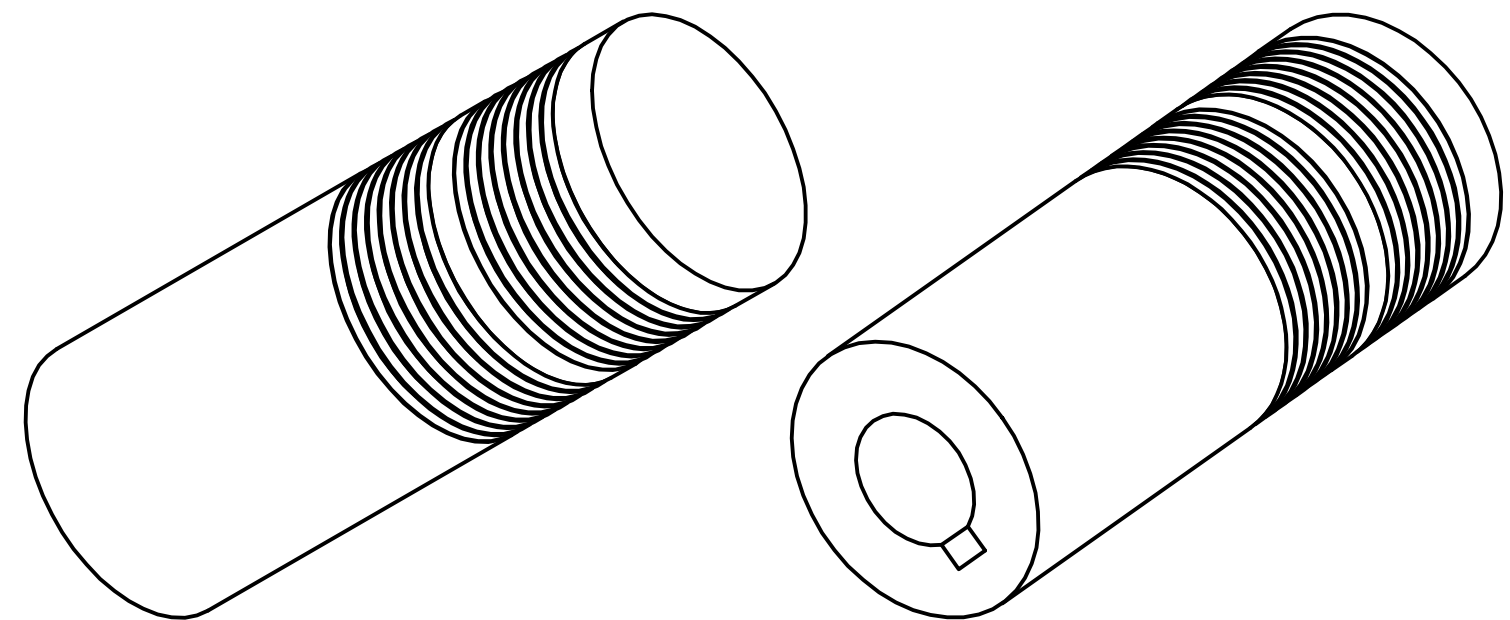
Взам. инв. №

Подп. и дата

Инв. № подл.

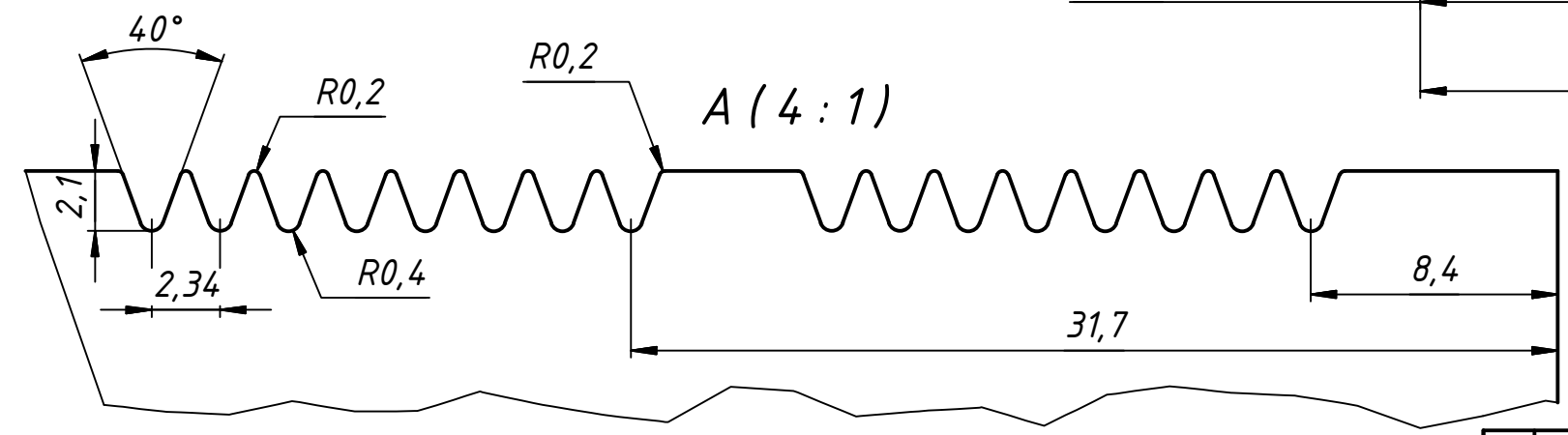
2

1



45 - 10 длина паза

отверстие может быть сквозным



2x8 пазов PJ

шкв 1

Изм.	Лист	№ докум.	Подп.	Дата	шкв 1	Лист	Масса	Масштаб
Разраб.	VD			24.11.2017			0,9	1:1
Пров.						Лист	Листов	1
Т. контр.								
Нач.отд.								
Н. контр.								
Утв.								

2

1 Копировал

Формат А3