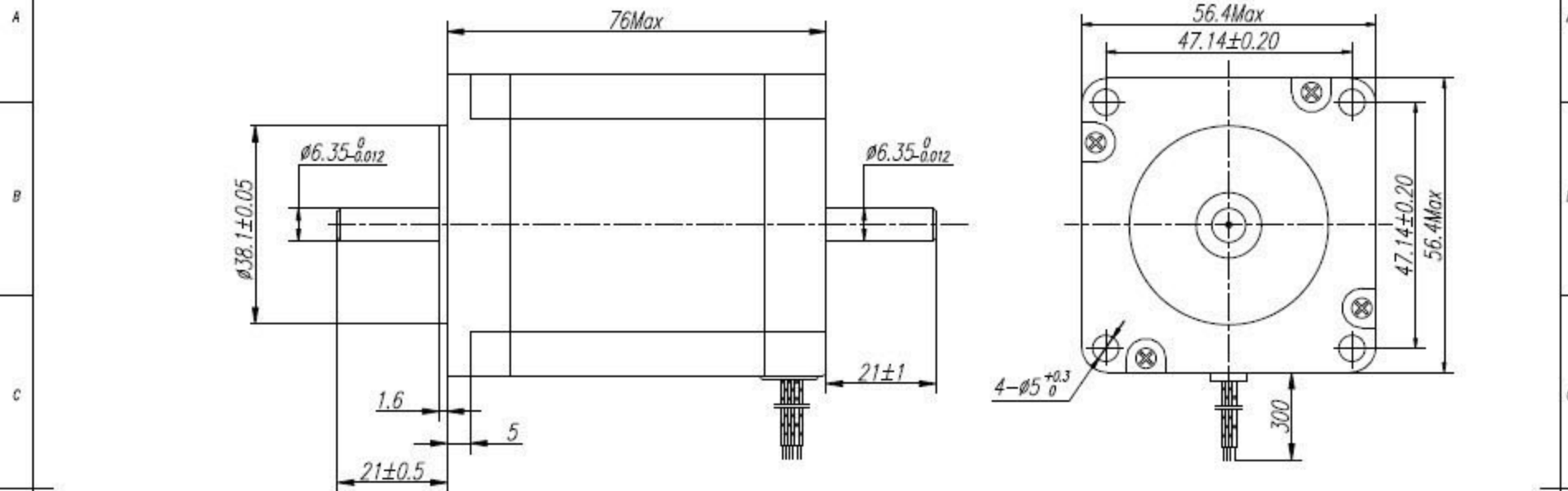


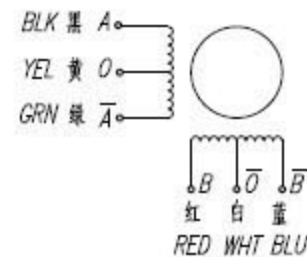
DIMENSIONS unit=mm



SPECIFICATIONS

| PHASE | 相数 | 4 | PHASE | COMMENT |
|------------------|-------|--------------|----------|---------|
| STEP ANGLE | 步距角 | 1.8±5% | °/STEP | |
| VOLTAGE | 静电压 | 3.0 | V | |
| CURRENT | 电流 | 3.0 | A/PHASE | |
| RESISTANCE | 电阻 | 1.0 ±10% | Ω/PHASE | |
| INDUCTANCE | 电感 | 1.8 ±20% | mH/PHASE | |
| HOLDING TORQUE | 静转矩 | 140 | N.cm Min | |
| DETENT TORQUE | 定位转矩 | 6.0 | N.cm Max | |
| INSULATION CLASS | 绝缘等级 | B | | |
| LEAD STYLE | 引出线规格 | AWG22 UL1007 | | |

COLORS OF LEAD WIRES UNI-POLAR



备注

打印日期

| | | | | | | | |
|----|----------|-----|--|------------|----|--------------|----|
| | | | | 57BYGH633B | | 技术规格书 | |
| 设计 | 20110228 | 标准件 | | | | WANTAI MOTOR | |
| 校对 | | 审核 | | 图样标记 | 质量 | 图框 | 比例 |
| 工艺 | | 批准 | | 版本 | 共 | 张 | 第 |