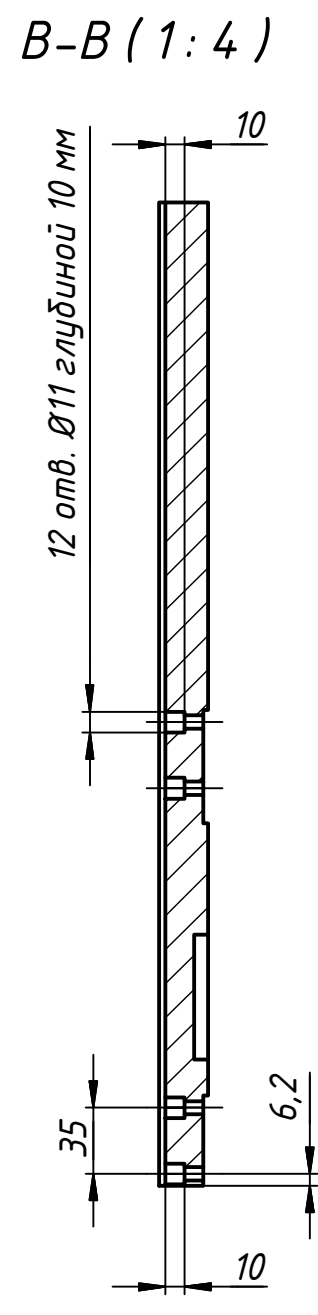
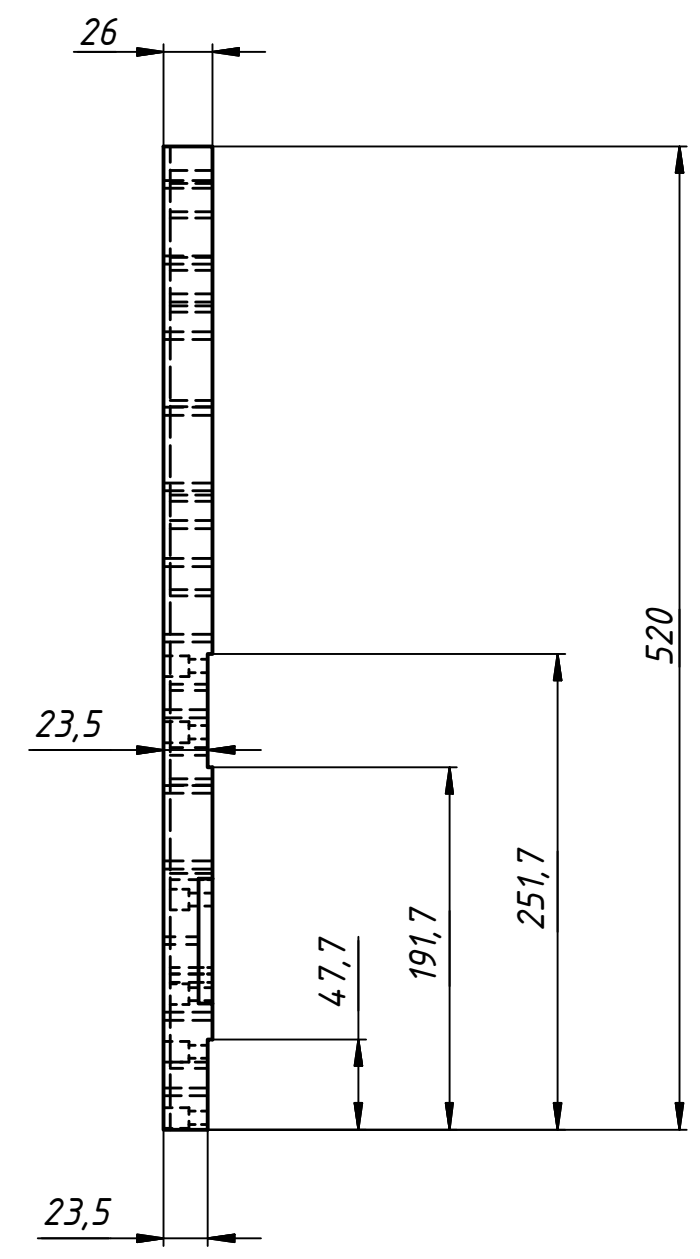
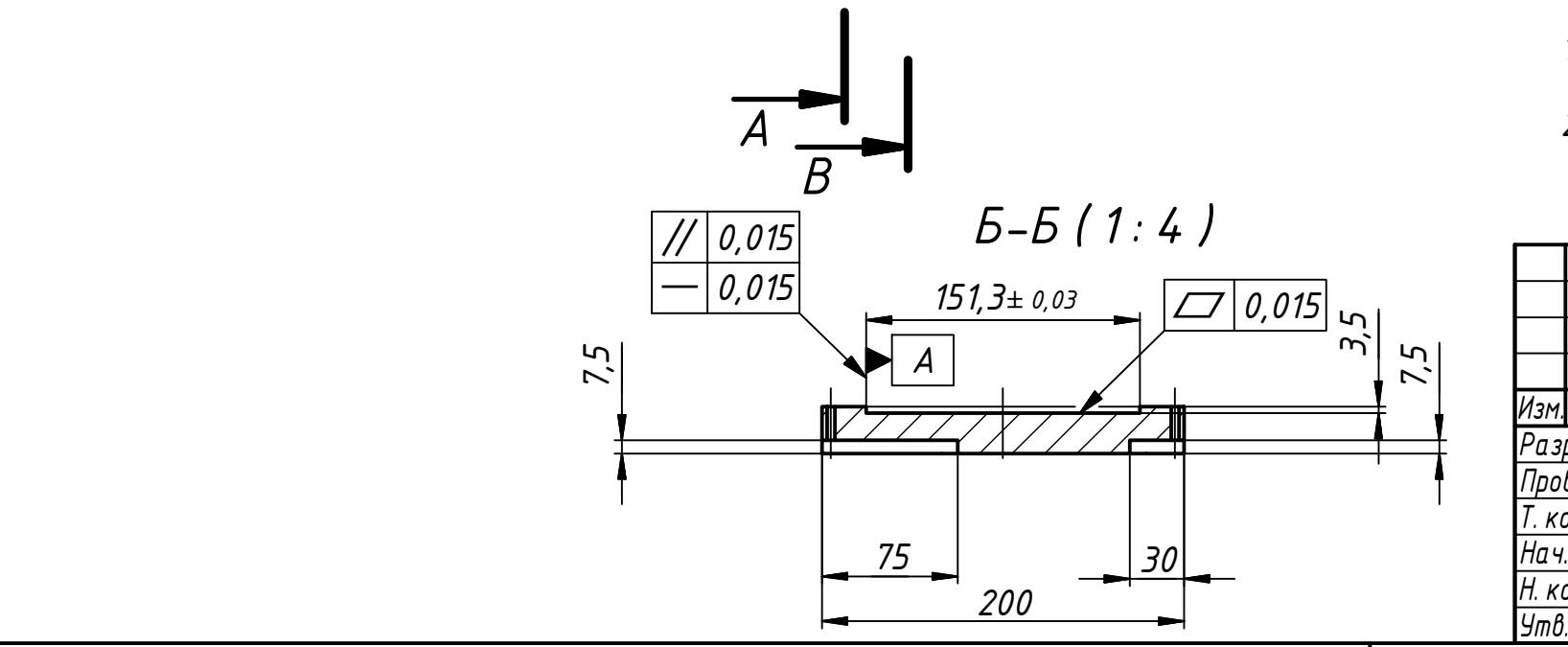
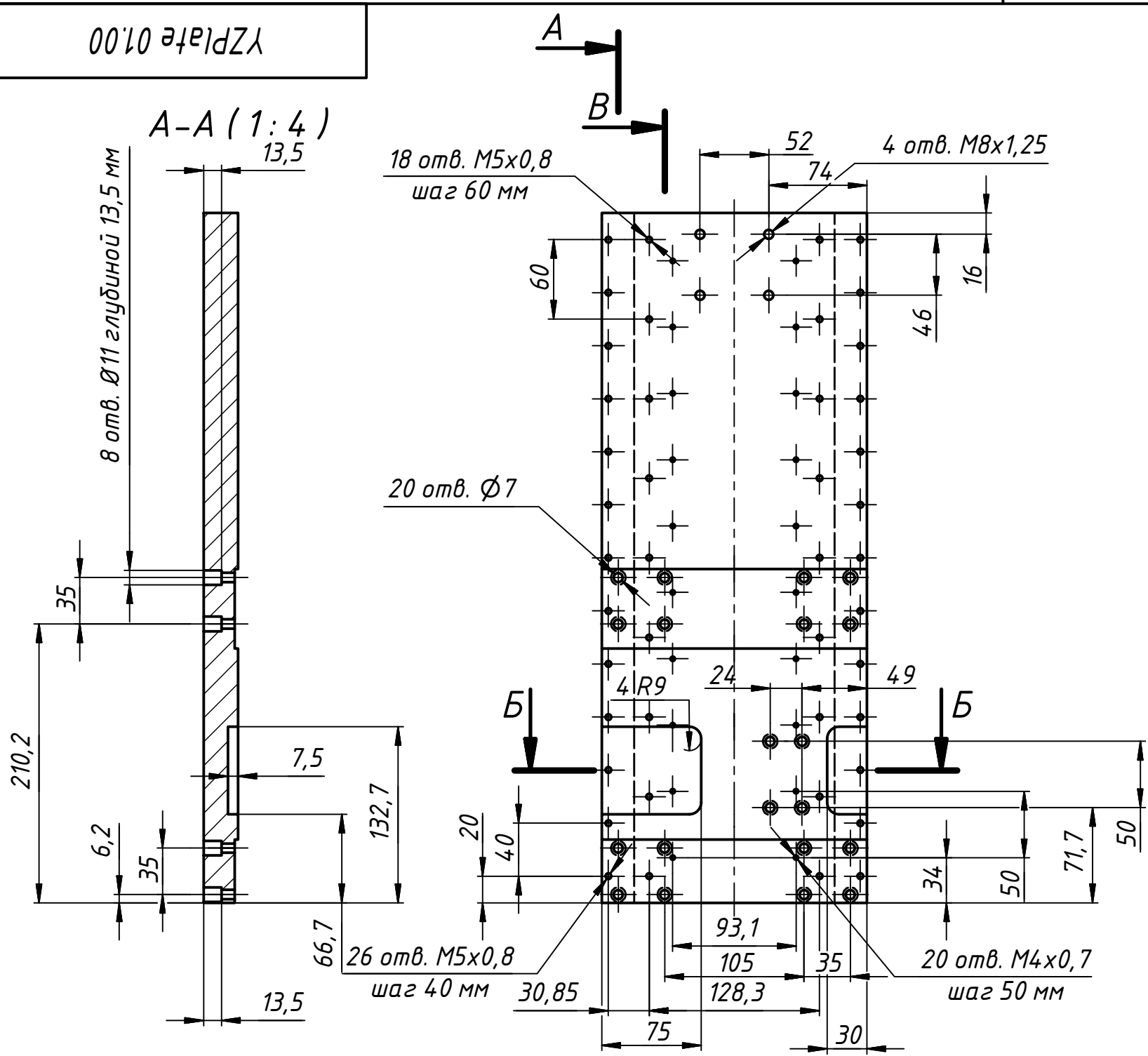


Перв. примен.	Справ. №	Подп. и дата	Инв. № дубл.	Взам. инв. №	Подп. и дата	Инв. № подл.

YZPlate 01.00



1. Неуказанные координаты отверстий симметричны относительно оси симметрии.
2. Неуказанные предельные отклонения размеров H12; h12; ±IT12/2.

				YZPlate 01.00			
				Плита			
Изм.	Лист	№ докум.	Подп.	Дата	Лит.	Масса	Масштаб
				09.08.2017		17,9	1:4
Разраб.					Лист	Листов	1
Пров.					Проектная группа		
Т. контр.							
Нач.отд.							
Н. контр.							
Утв.					СтЭпс ГОСТ 380-94		