

Перв. примен.

MainDevice

Справ. №

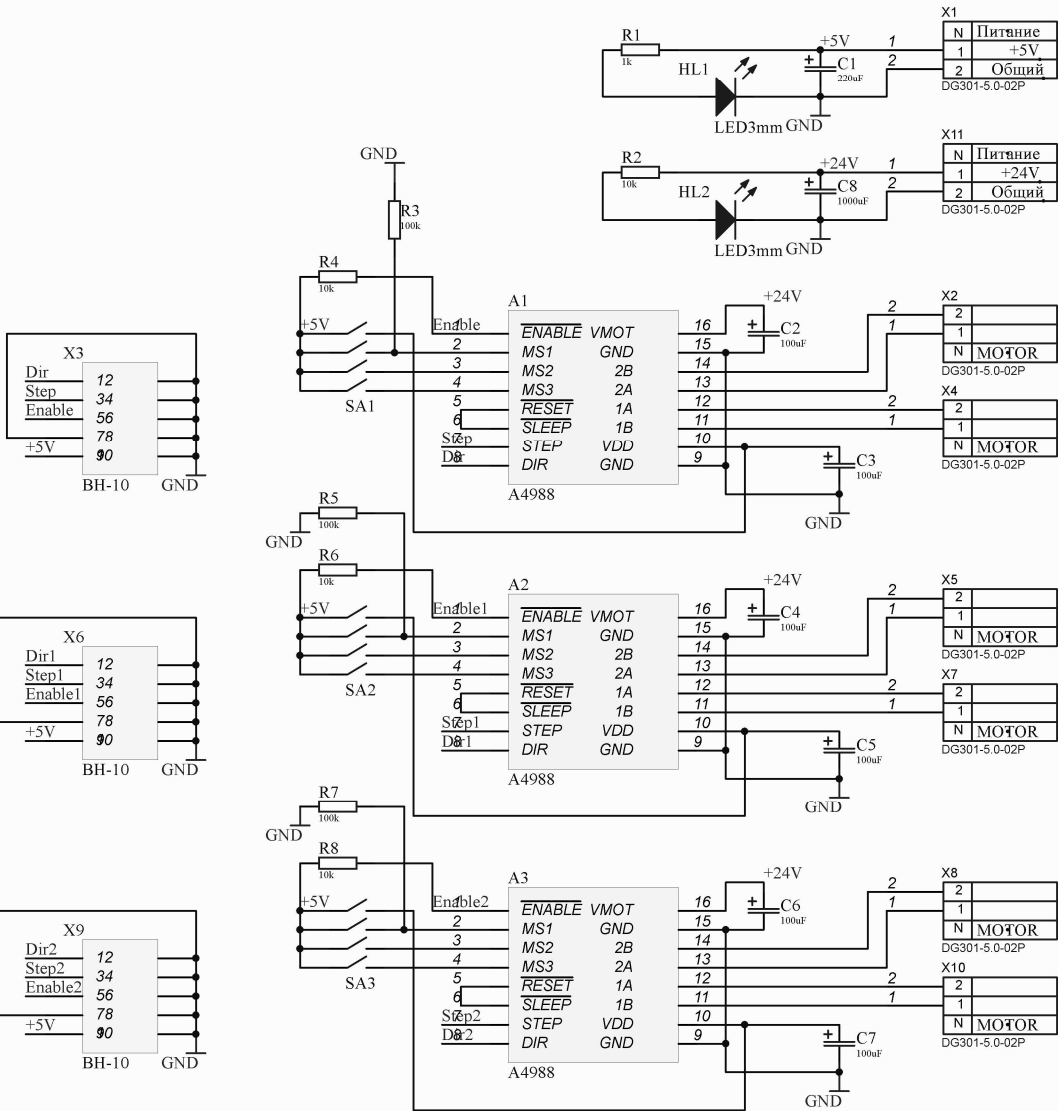
Подп. и дата

Инв. № дубл.

Взам. инв. №

Подп. и дата

Инв. № подл.



Изм.	Лист	№ докум.	Подп.	Дата
Разраб.		LOBZIK		
Пров.				
Т.контр.				
Н.контр.				
Утв.				

Схема электрическая принципиальная			Лит.	Масса	Масштаб
			Лист	Листов	