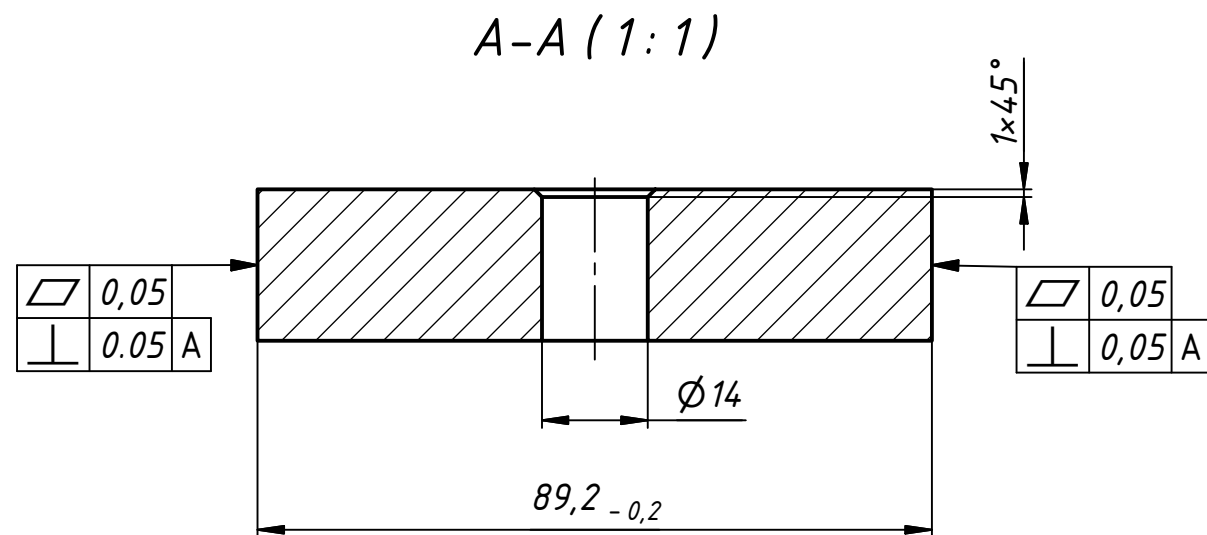
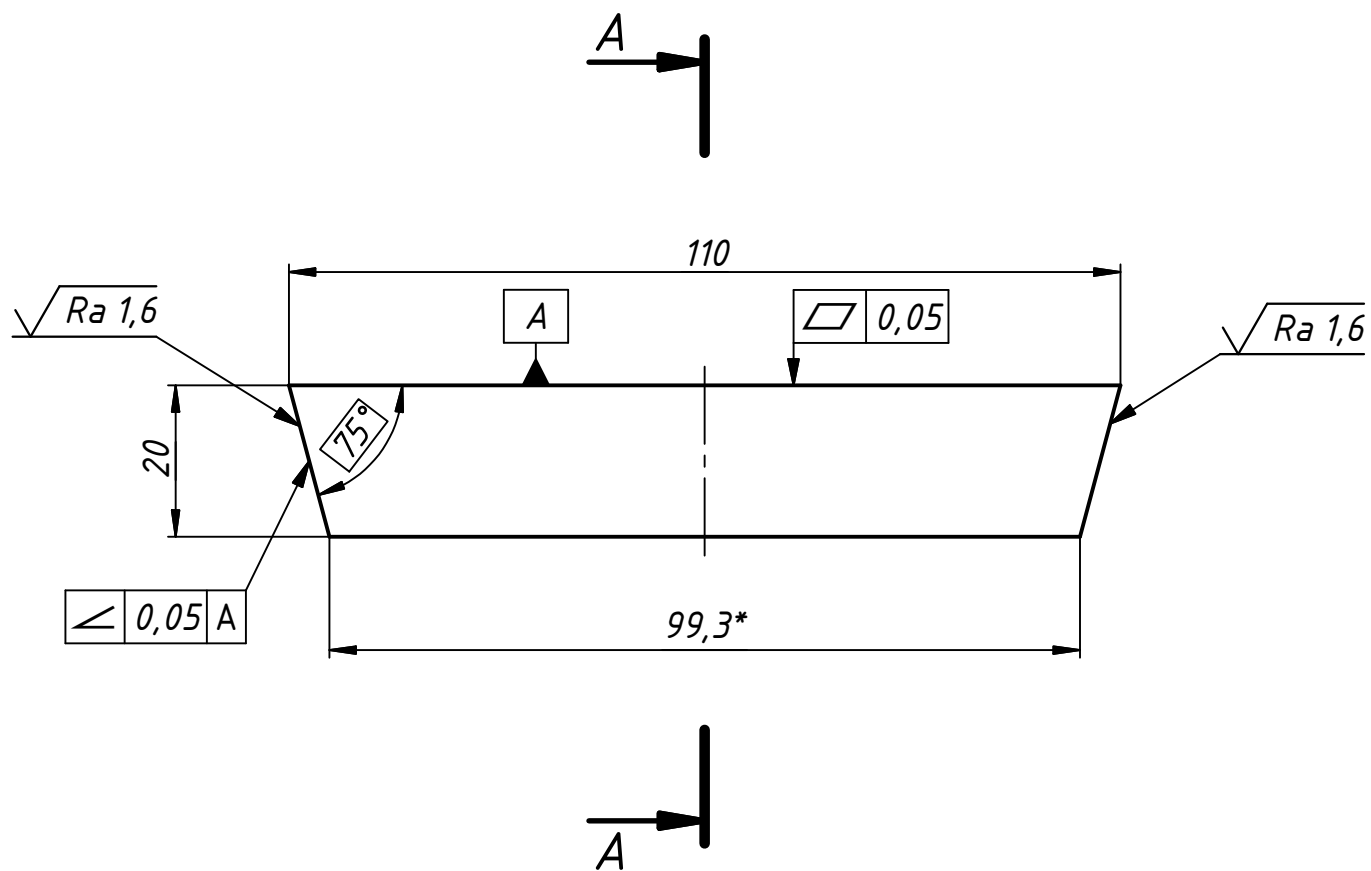


70E15

$\sqrt{Ra 3,2}$



- *Размеры для справок.
- Материал-заменитель: Сталь 10 ГОСТ 1050-88.
- Неуказанные предельные отклонения размеров: H12, h12, ±IT12/2.

Перв. примен.

Справ. №

A

Подп. и дата

Инв. № дубл.

Взам. инв. №

Подп. и дата

Инв. № подл.

51.304

Изм.	Лист	№ докум.	Подп.	Дата	Оправка	Лит.	Масса	Масштаб	
Разраб.						И	1.44	1:1	
Пров.						Лист	1	Листов	1
Т. контр.						Сталь 20 ГОСТ 1050-88			
Нач.отд.									
Н. контр.									
Утв.									