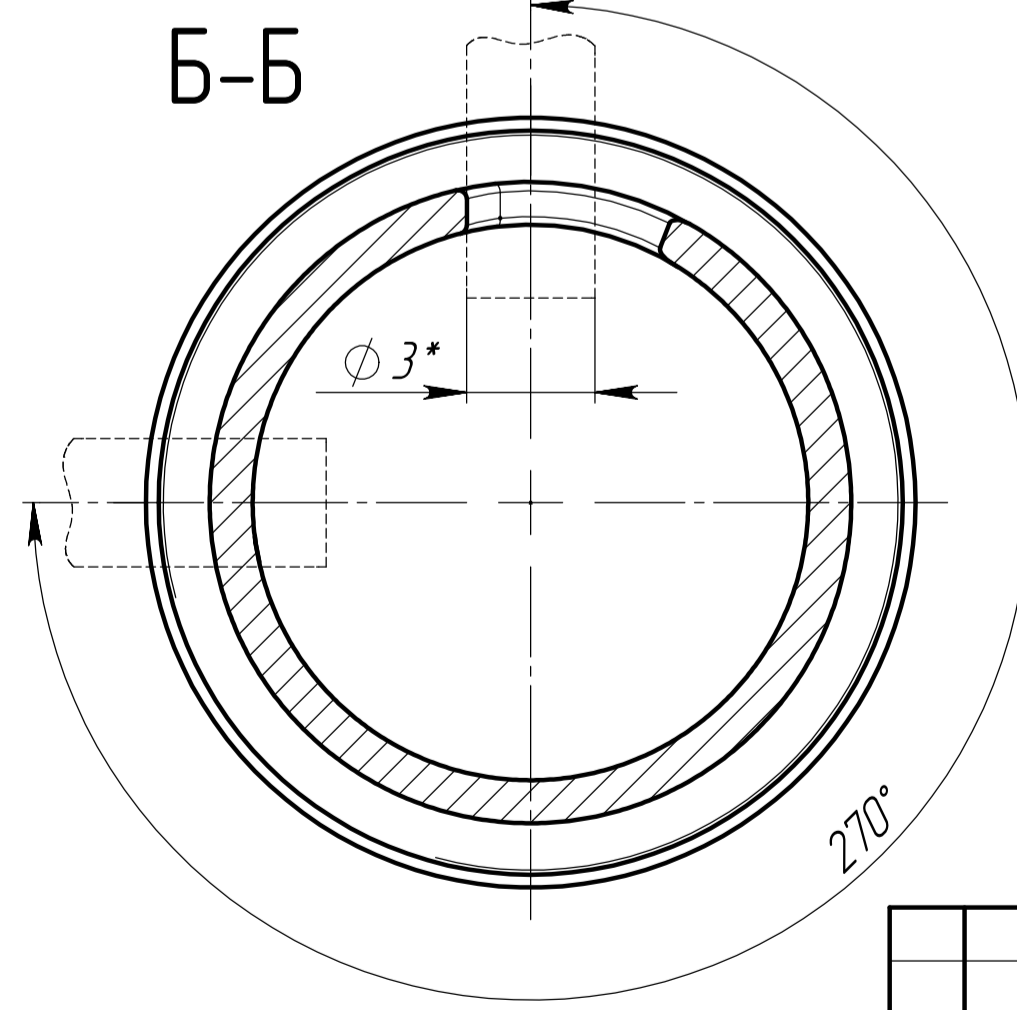
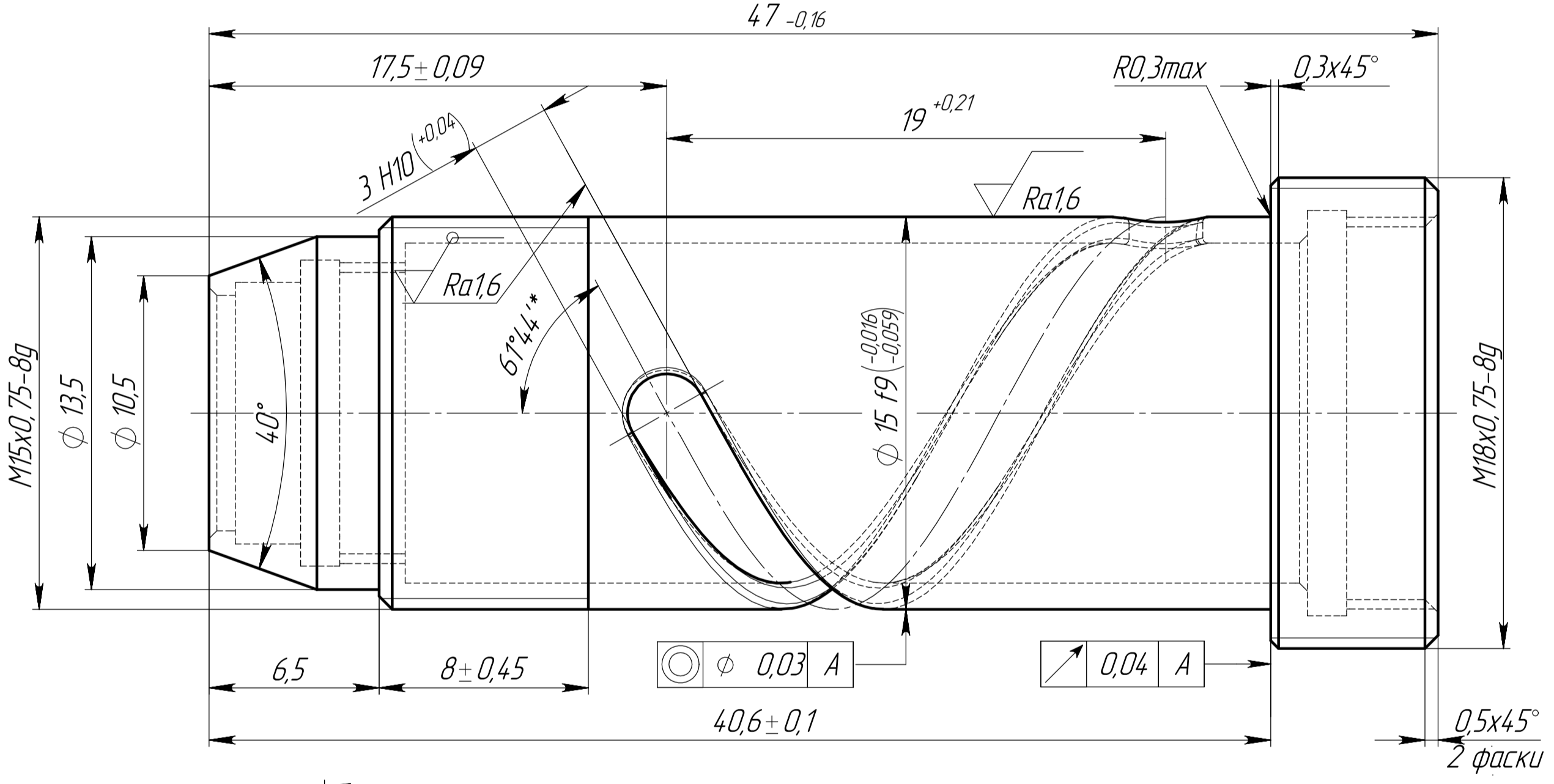
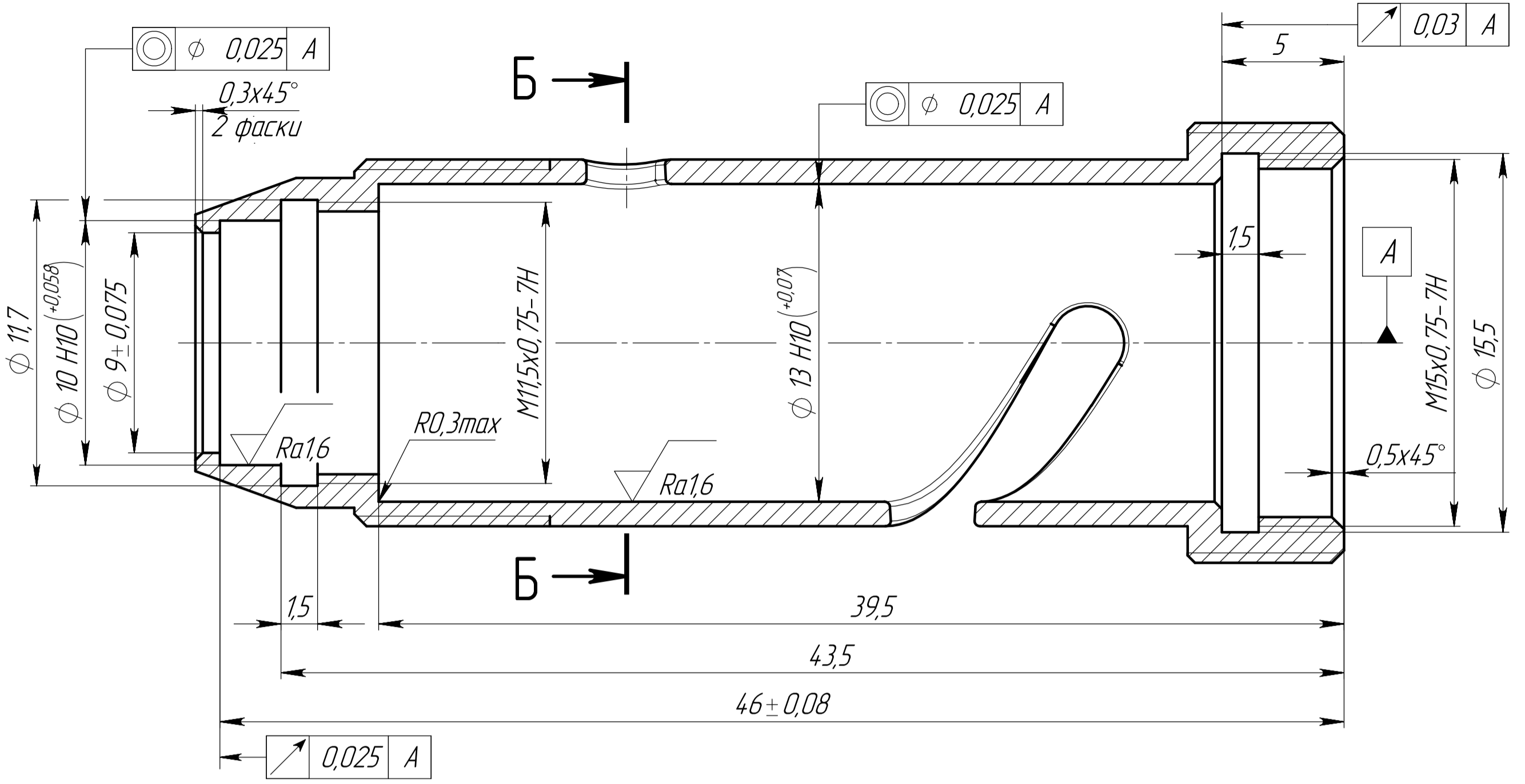


2016.05.31.001

$\sqrt{Ra\ 3,2}$ (\checkmark)



1. *Размеры для справок.
2. H12, h12, ±t1/2.
3. Острые кромки паза притупить R0,2мм. Заусенцы не допускаются.
4. Остальные ТТ по СТБ 1014-95.

Справ. №
Перв. примен.
2016.05.31.000

Инв. № подл.
Подп. и дата
Взам. инв. №
Инв. № дубл.
Подп. и дата

Изм.	Лист	№ докум.	Подп.	Дата
Разраб.				
Пров.				
Т. контр.				
Н. контр.				
Утв.				

2016.05.31.001		
Корпус	Лист	Масса
		0.019
Пруток ДКРНТ АС59-1 ГОСТ 2060-90	Лист	Масштаб
	Листов 1	4:1

Шифр:

Копировал

Формат А3

Файл: 2016.05.31.001 Корпус