

Станок с ЧПУ



Ефремов Илья

2016

Видео про станок:

<https://www.youtube.com/watch?v=asEJEZcUYYI>

Ссылки на некоторые комплектующие:

CNC 3 Axis TB6560 Stepper Motor Driver Controller [https://ru.aliexpress.com/item/Brand-New-CNC-3-Axis-TB6560-Stepper-Motor-Driver-Controller-Board-For-Mach3-KCAM4-EMC2-36V/32693447342.html?](https://ru.aliexpress.com/item/Brand-New-CNC-3-Axis-TB6560-Stepper-Motor-Driver-Controller-Board-For-Mach3-KCAM4-EMC2-36V/32693447342.html?spm=2114.13010608.0.0.x9v6IT&detailNewVersion=&categoryId=100007158)

[spm=2114.13010608.0.0.x9v6IT&detailNewVersion=&categoryId=100007158](https://ru.aliexpress.com/item/Brand-New-CNC-3-Axis-TB6560-Stepper-Motor-Driver-Controller-Board-For-Mach3-KCAM4-EMC2-36V/32693447342.html?spm=2114.13010608.0.0.x9v6IT&detailNewVersion=&categoryId=100007158)

Stepper Motor 4-lead Nema17 48mm [https://ru.aliexpress.com/item/Free-Shipping-1pcs-Stepper-Motor-4-lead-Nema17-48mm-780z-in-1-8a-Nema-17-motor/32666242181.html?](https://ru.aliexpress.com/item/Free-Shipping-1pcs-Stepper-Motor-4-lead-Nema17-48mm-780z-in-1-8a-Nema-17-motor/32666242181.html?spm=2114.10010208.1000016.1.g8cBdL&isOrigTitle=true)

[spm=2114.10010208.1000016.1.g8cBdL&isOrigTitle=true](https://ru.aliexpress.com/item/Free-Shipping-1pcs-Stepper-Motor-4-lead-Nema17-48mm-780z-in-1-8a-Nema-17-motor/32666242181.html?spm=2114.10010208.1000016.1.g8cBdL&isOrigTitle=true)

10pcs ball bearing 6200ZZ 10*30*9 mm [https://ru.aliexpress.com/item/Factory-direct-sale-6200ZZ-6200Z-80200-6200-2Z-10-30-9-mm-High-quality-miniature-deep/632493807.html?](https://ru.aliexpress.com/item/Factory-direct-sale-6200ZZ-6200Z-80200-6200-2Z-10-30-9-mm-High-quality-miniature-deep/632493807.html?spm=2114.10010208.1000016.1.72Douh&isOrigTitle=true)

[spm=2114.10010208.1000016.1.72Douh&isOrigTitle=true](https://ru.aliexpress.com/item/Factory-direct-sale-6200ZZ-6200Z-80200-6200-2Z-10-30-9-mm-High-quality-miniature-deep/632493807.html?spm=2114.10010208.1000016.1.72Douh&isOrigTitle=true)

120W 10A DC12V Power Supply <https://ru.aliexpress.com/item/Led-Switching-Power-Supply-12V-10A-120W-AC110-220V-to-DC12V-Transformer-Led-Driver-adapter-for/32568170465.html?spm=2114.10010208.1000016.1.60WRMO&isOrigTitle=true>

[for/32568170465.html?spm=2114.10010208.1000016.1.60WRMO&isOrigTitle=true](https://ru.aliexpress.com/item/Led-Switching-Power-Supply-12V-10A-120W-AC110-220V-to-DC12V-Transformer-Led-Driver-adapter-for/32568170465.html?spm=2114.10010208.1000016.1.60WRMO&isOrigTitle=true)

и прочее согласно спецификации.

Рекомендации при сборке:

Для обеспечения точности сборки рекомендую выровнять основание по уровню и все детали устанавливать по уровню и расстояниям относительно основания.

Перед закреплением деталей саморезами, необходимо отметить места сверления на детали, к которой необходимо закрепить, через готовые отверстия в выравненной относительно основания закрепляемой детали.

Подшипники осей необходимо запрессовать в соответствующие детали, поэтому при изготовлении деталей необходимо обеспечить зазор, обеспечивающий натяг.

Подшипник оси Z приклеен к подставке, которая по месту закрепляется к соответствующей пластине.

Резьбовые валы прикручиваются гайками к подшипникам. При этом, между гайками и подшипником с обеих сторон необходимо поместить резиновые шайбы толщиной около 2-х миллиметров, чтобы компенсировать небольшое биение гаек.

Направляющие длиной 225 мм изготовлены из направляющих 350 мм, причем, одна выдвижная секция удалена.

Помимо указанных на чертеже необходимо будет по месту проделать отверстия под провода для шаговых двигателей.

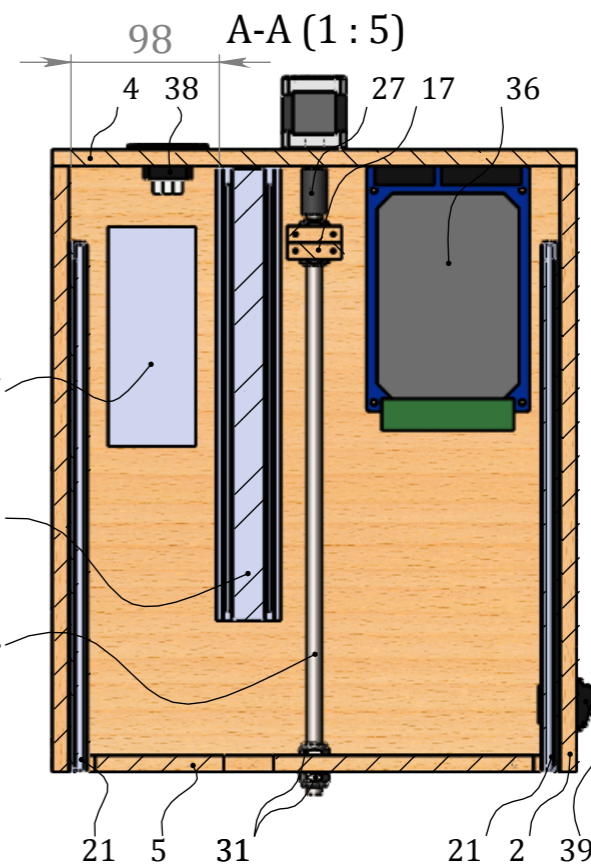
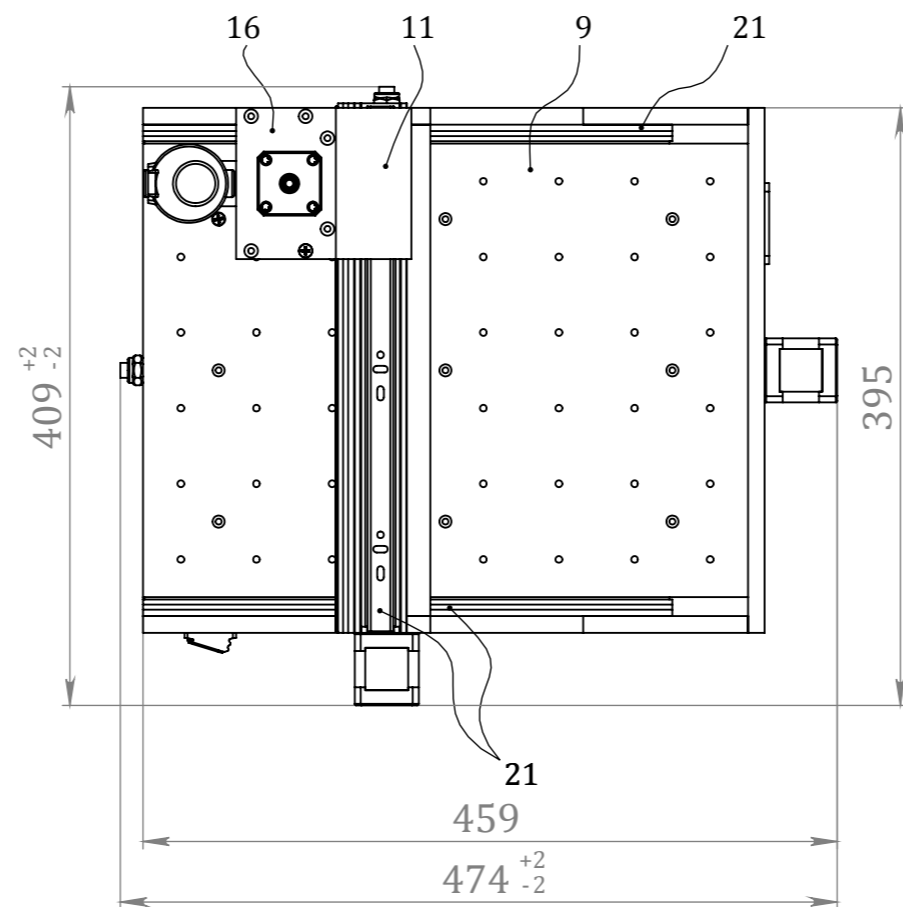
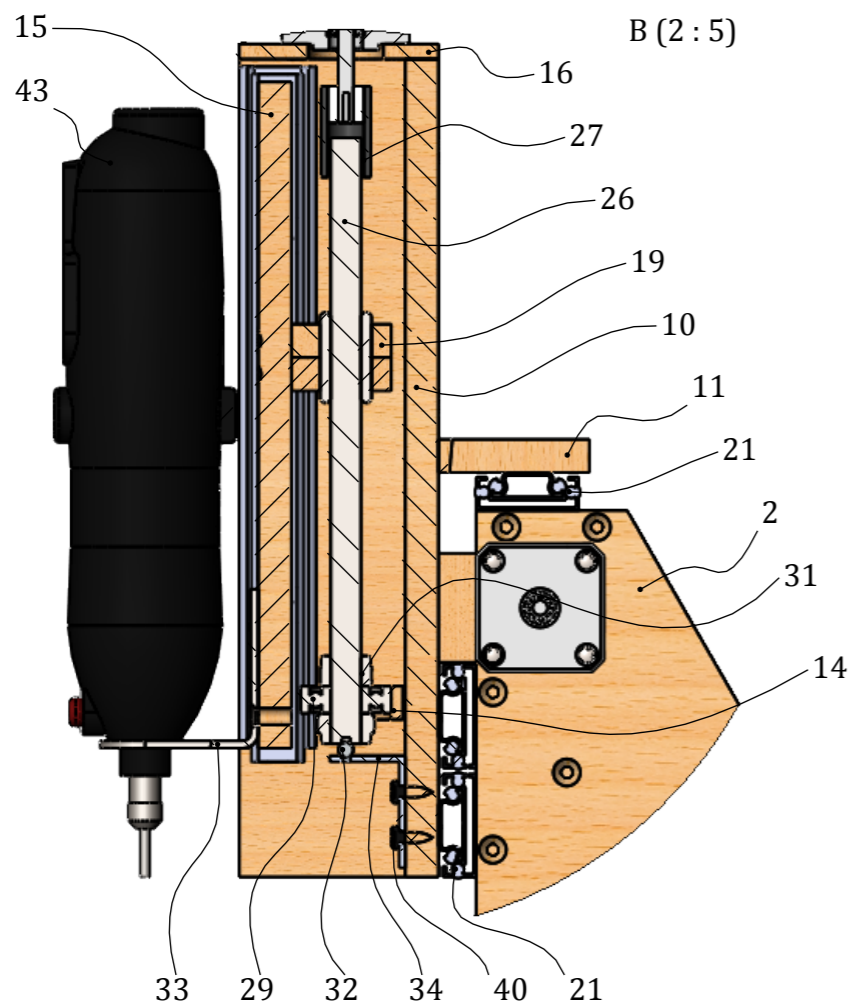
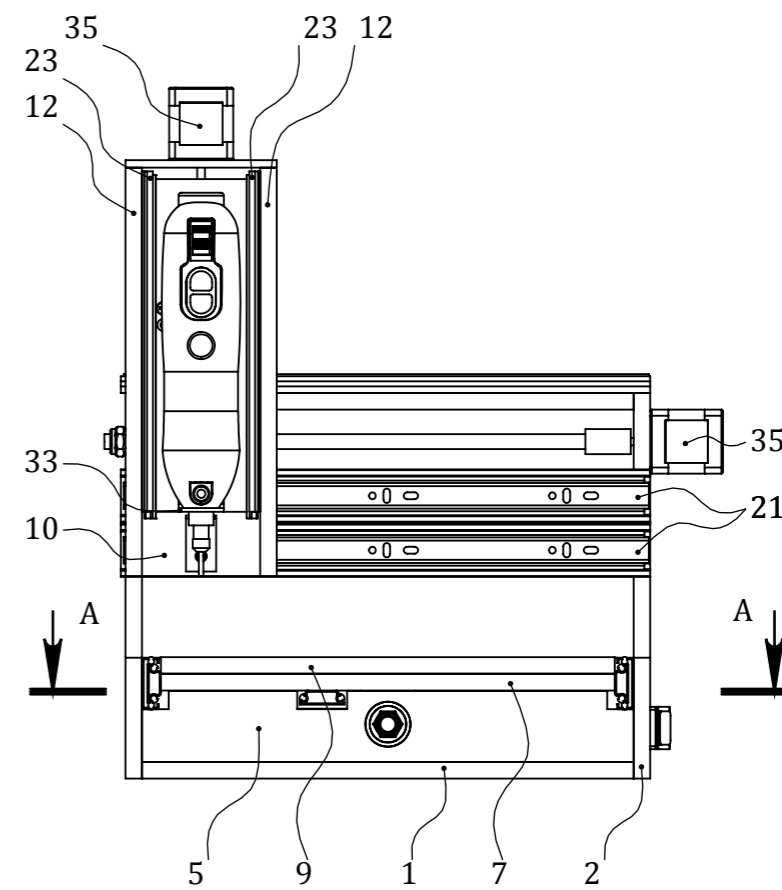
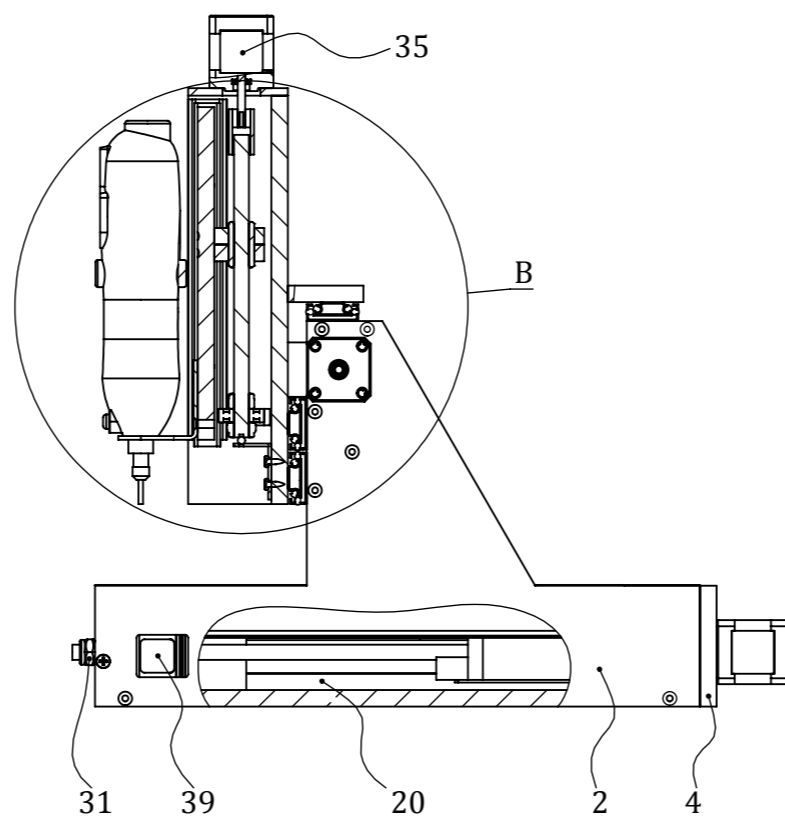
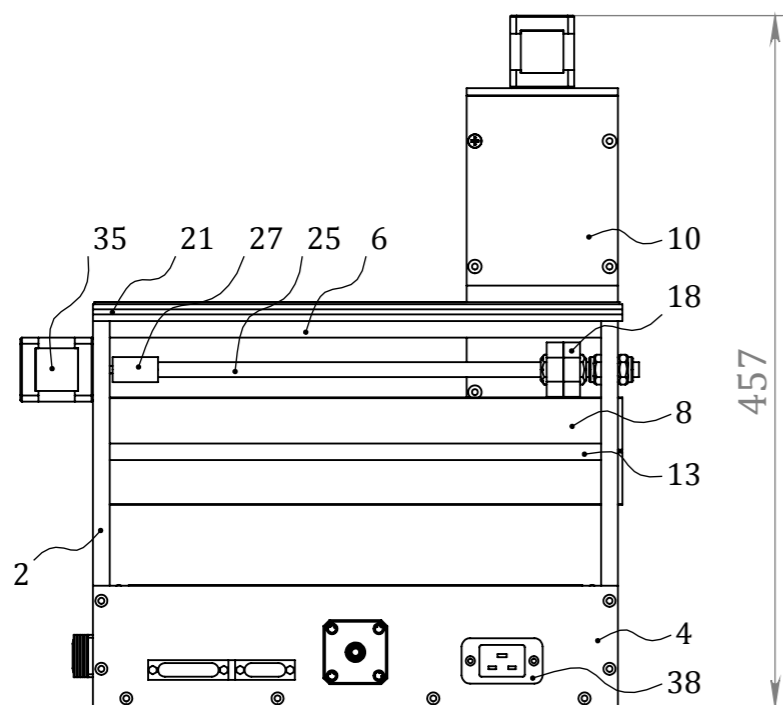
При возникновении вопросов по сборке пишите на электронную почту:

efremoviv@mail.ru

Желаю приятной сборки!

Ефремов Илья

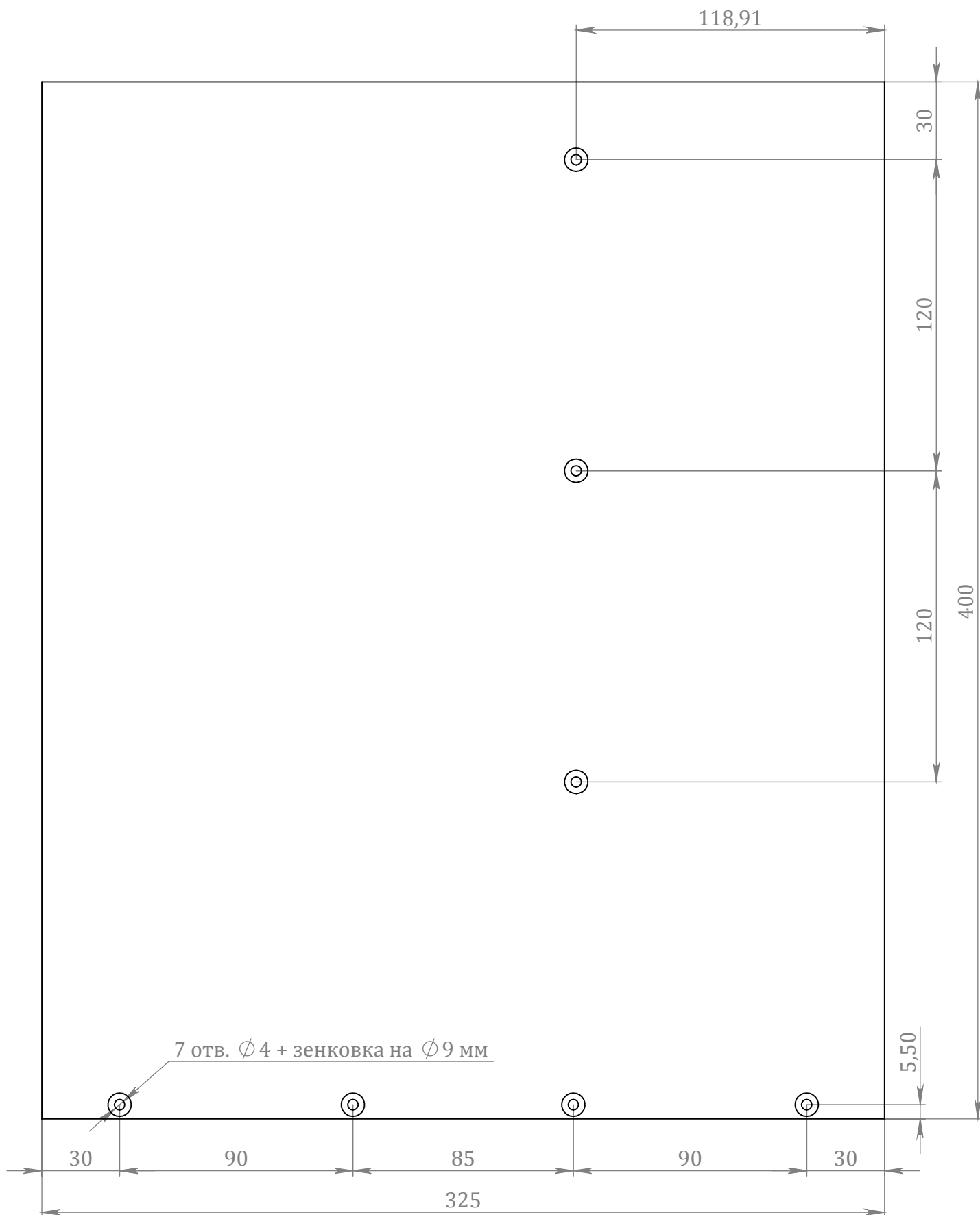
2016



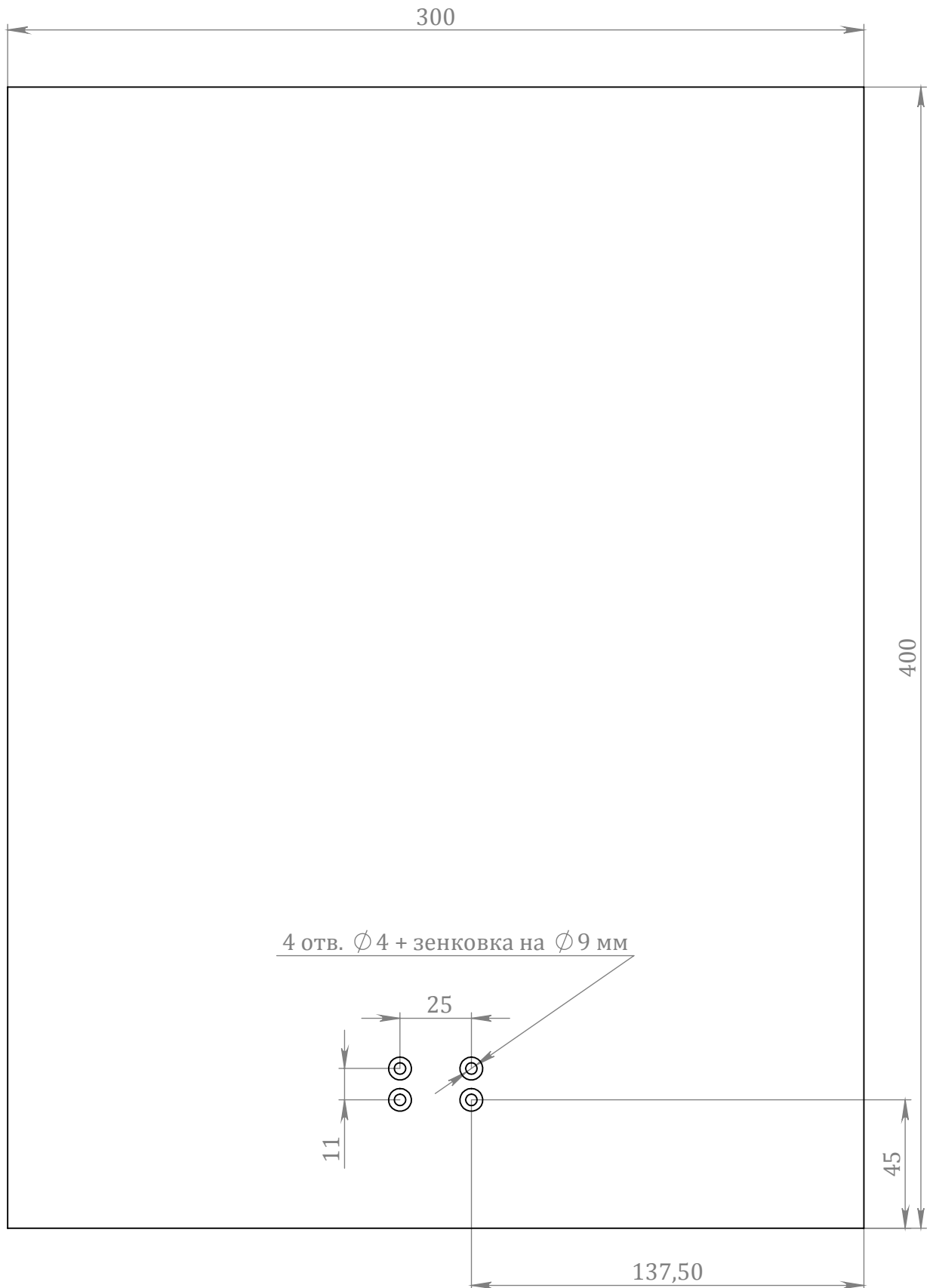
Станок с ЧПУ
 Сборка
 Масштаб 1:5
 Формат А3
 Лист 1/1
 Ефремов И.В.
 26.10.2016

Спецификация

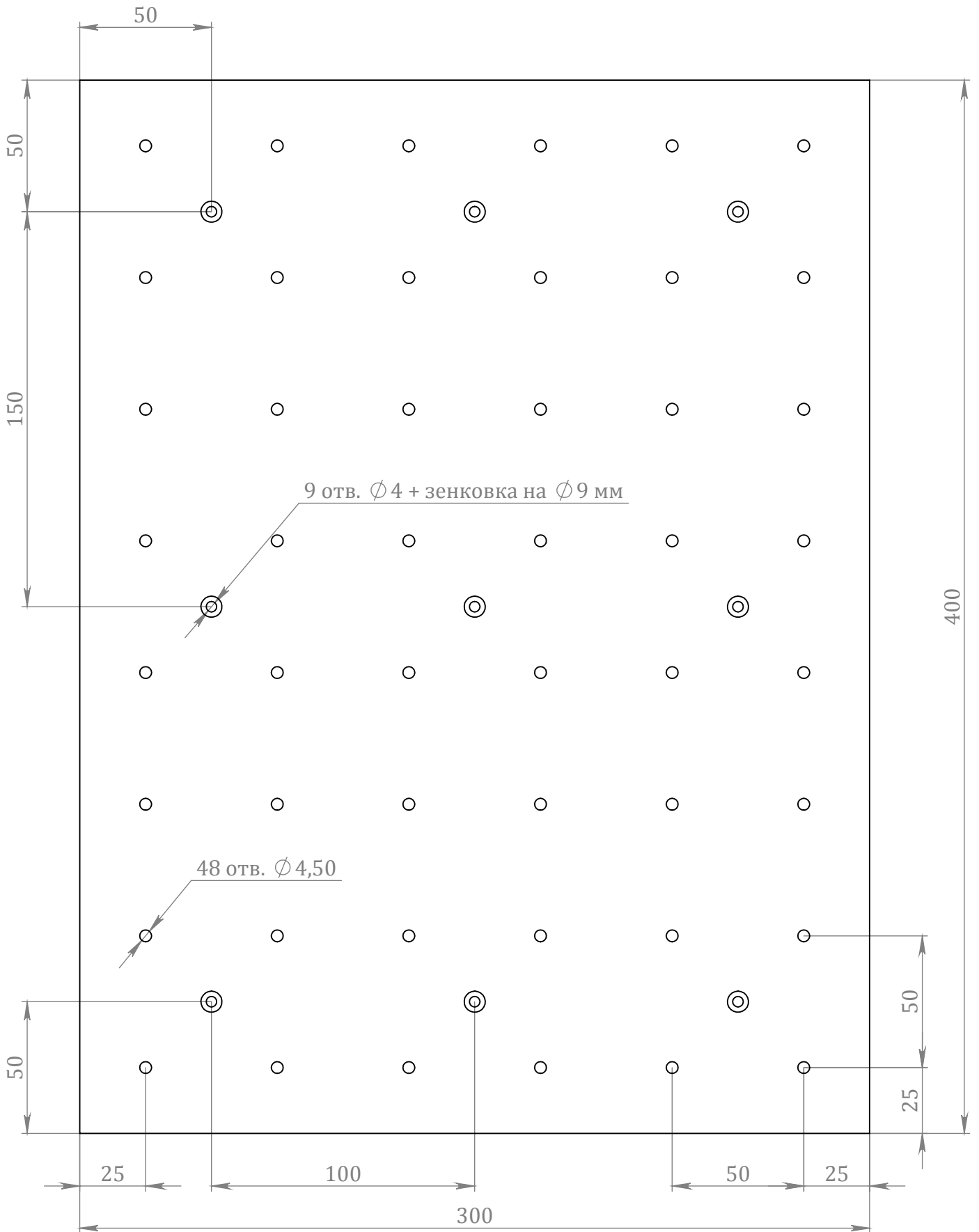
ПОЗИЦИЯ	ОБОЗНАЧЕНИЕ	ОПИСАНИЕ	К-ВО
1	Основание	Фанера 11 мм	1
2	Боковина	Фанера 11 мм	1
3	Боковина 2	Фанера 11 мм	1
4	Стенка	Фанера 11 мм	1
5	Стенка 2	Фанера 11 мм	1
6	Полка	Фанера 11 мм	1
7	Стол	Фанера 11 мм	1
8	Стенка 4	Фанера 11 мм	1
9	Стол рабочий	Фанера 11 мм	1
10	Пластина 1	Фанера 11 мм	1
11	Пластина 2	Фанера 11 мм	1
12	Пластина боковая 1	Фанера 11 мм	2
13	Планка	Фанера 11 мм	1
14	Подставка под подшипник	Фанера 11 мм	1
15	Пластина 3	Фанера 11 мм	1
16	Пластина двигателя Z	Фанера 5 мм	1
17	Кронштейн 1	Фанера 11 мм	2
18	Кронштейн 2	Фанера 11 мм	2
19	Кронштейн 3	Фанера 11 мм	2
20	Подставка	Сборка	1
21	Направляющая 1	350 мм	5
22	Направляющая 2	300 мм	1
23	Направляющая 3	225 мм. Доработана из напр. 350 мм	2
24	Вал 1 оси Y	Шпилька строительная M10	1
25	Вал 2 оси X	Шпилька строительная M10	1
26	Вал 3 оси Z	Шпилька строительная M10	1
27	Муфта резиновая	Резина	3
28	Прокладка		3
29	Подшипник 10*30*9 мм	6200ZZ	3
30	Гайка M10x30		3
31	Гайка M10x10		6
32	Шарик диам. 4мм		1
33	Кронштейн крепления гравера	Пластина стальная	1
34	Упор оси Z	Уголок алюминиевый	1
35	Шаговый двигатель NEMA 17	1.8A (17HS8401)	3
36	Контроллер ЧПУ 3-х осевой	ТВ6560	1
37	Блок питания	DC 12В 10А 120 Вт	1
38	Евровилка сетевая на корпус	AS-207 (SS-7B) (AC-1)	1
39	Переключатель	IRS-201 с подсветкой (15A 250VAC)	1
40	Саморез черненный	3,8 x 11	29
41	Саморез 4x25		74
42	Винт 3x16, потайной	Крепление шаговых двигателей	12
43	Гравер	Skil 1415	1



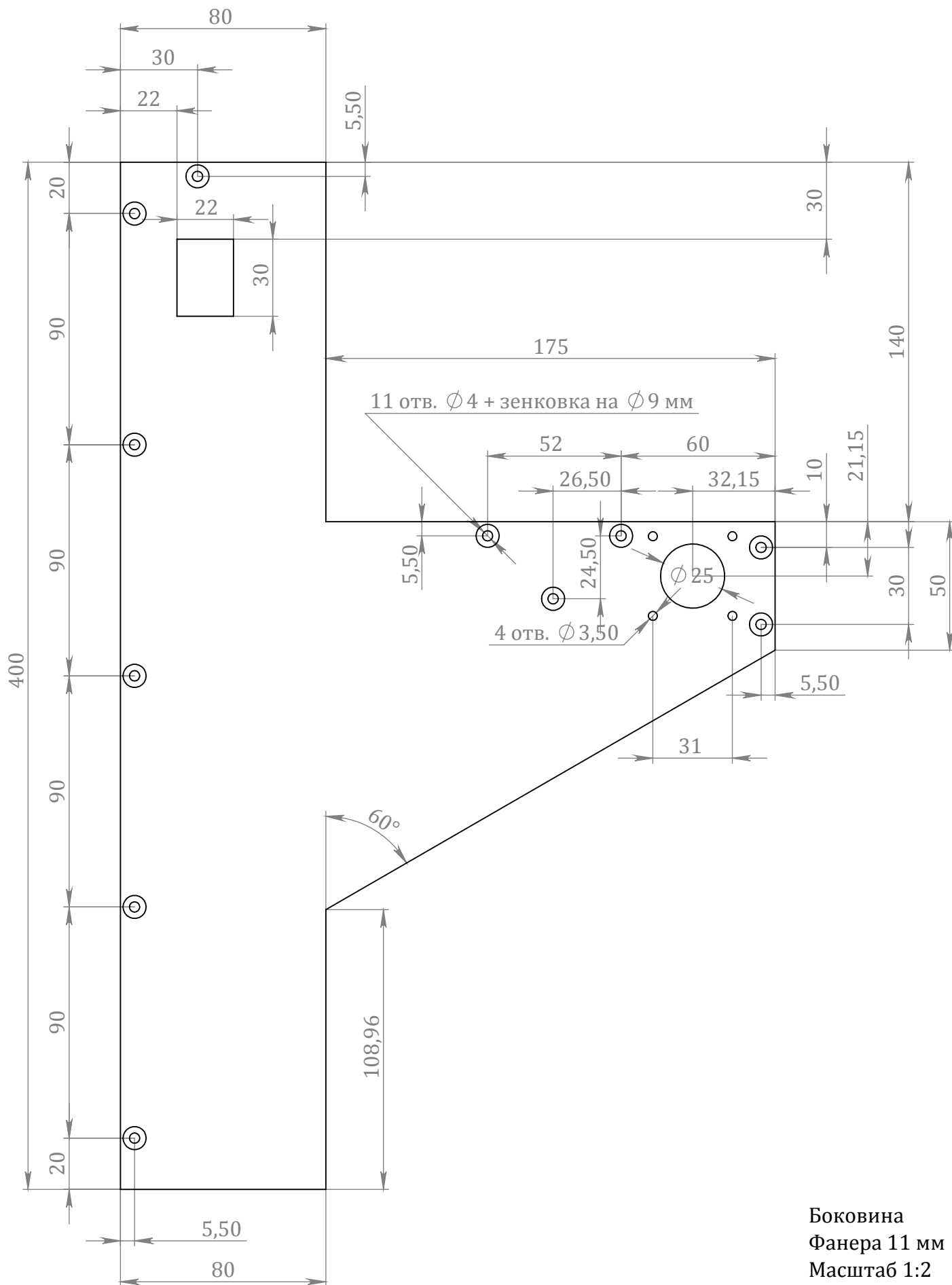
Основание
 Фанера 11 мм
 Масштаб 1:2
 Формат А4
 Лист 1/1
 Ефремов И.В.
 26.10.2016



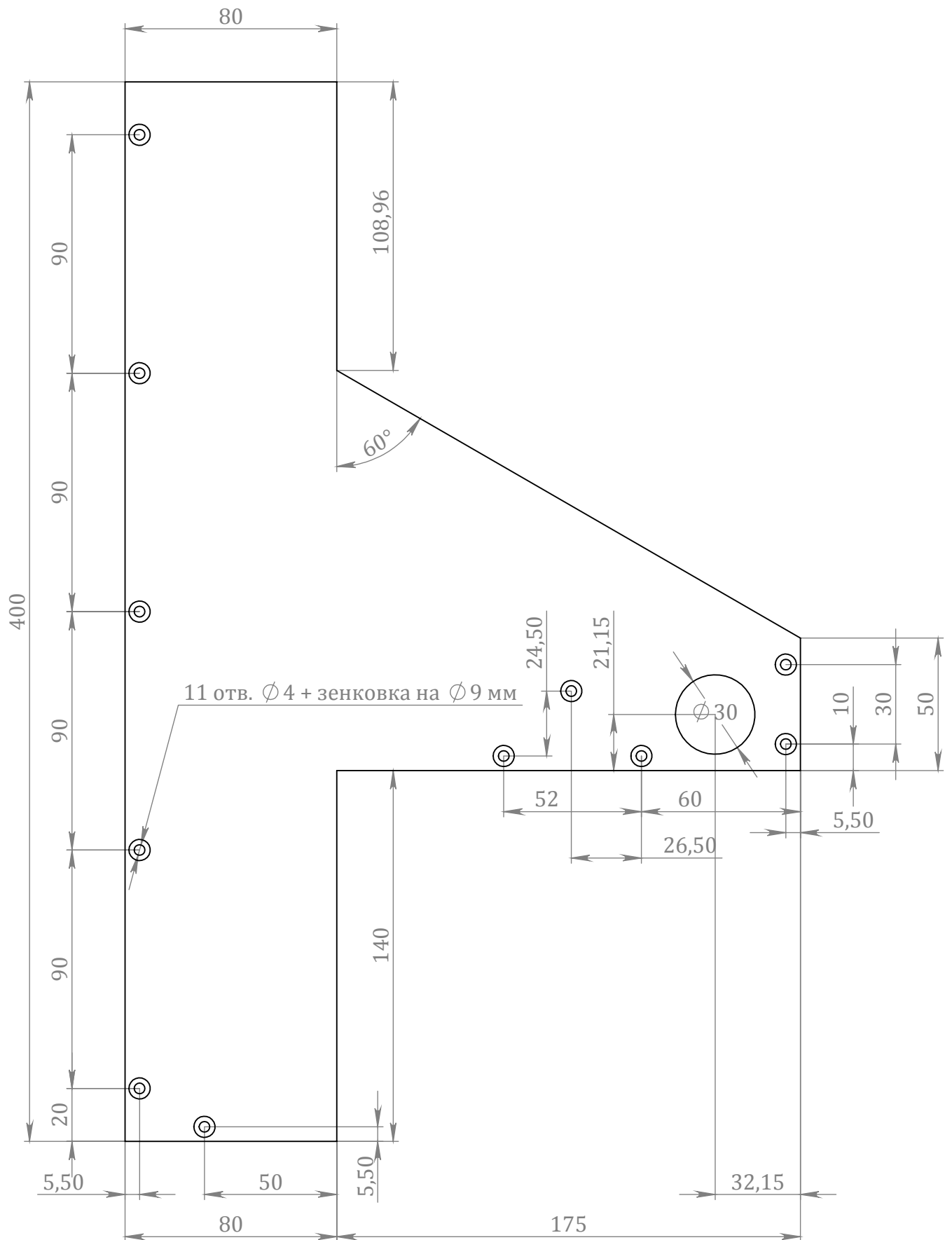
Полка
Фанера 11 мм
Масштаб 1:2
Формат А4
Лист 1/1
Ефремов И.В.
26.10.2016



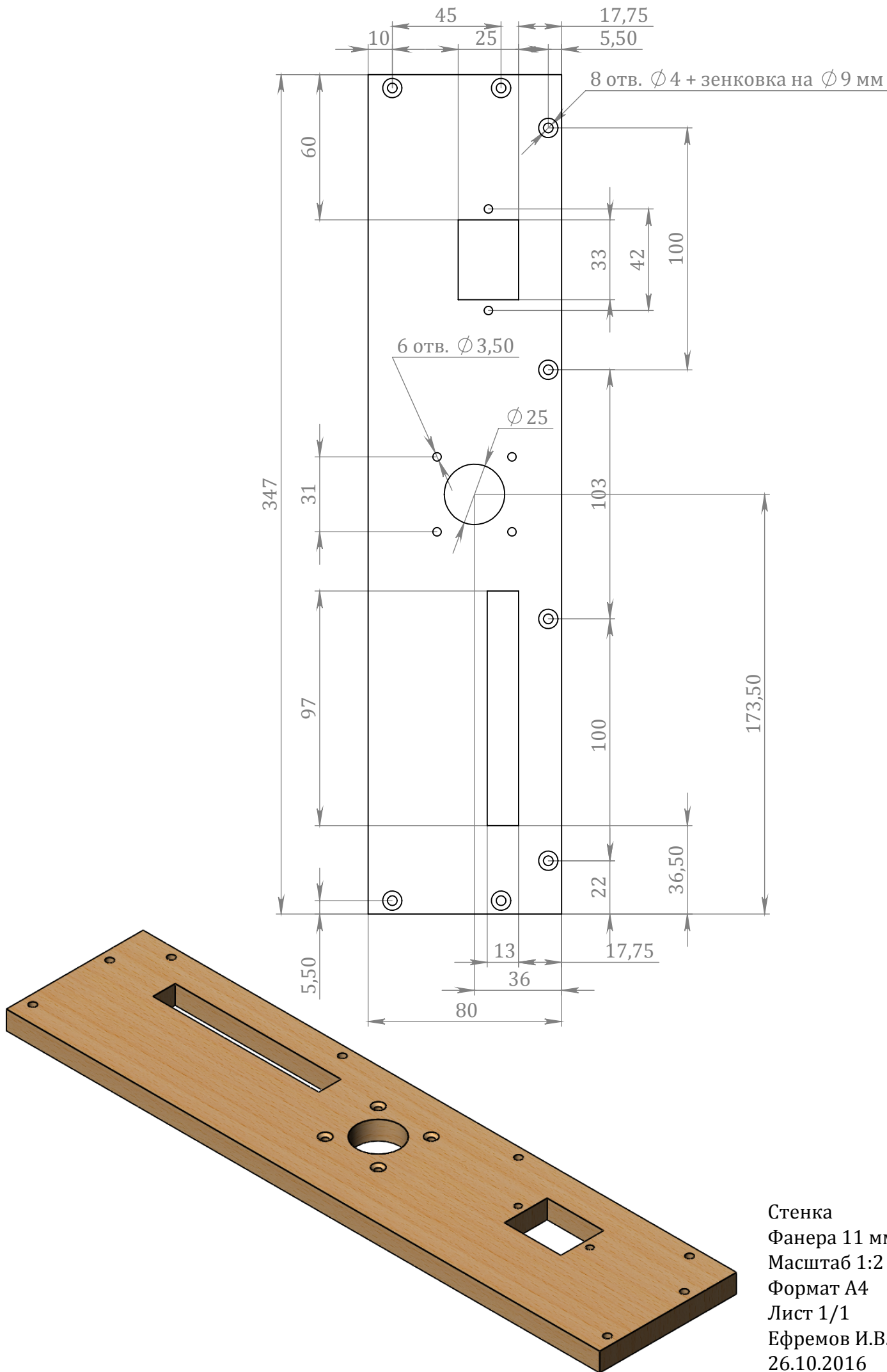
Стол рабочий
 Фанера 11 мм
 Масштаб 1:2
 Формат А4
 Лист 1/1
 Ефремов И.В.
 26.10.2016



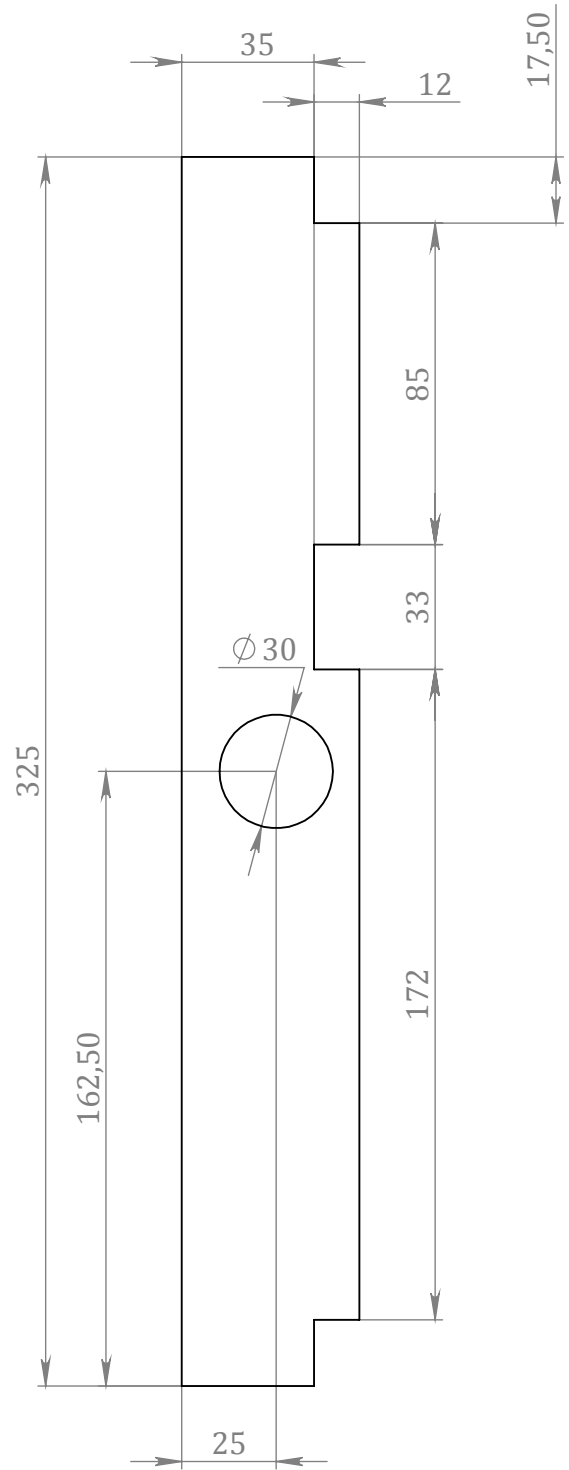
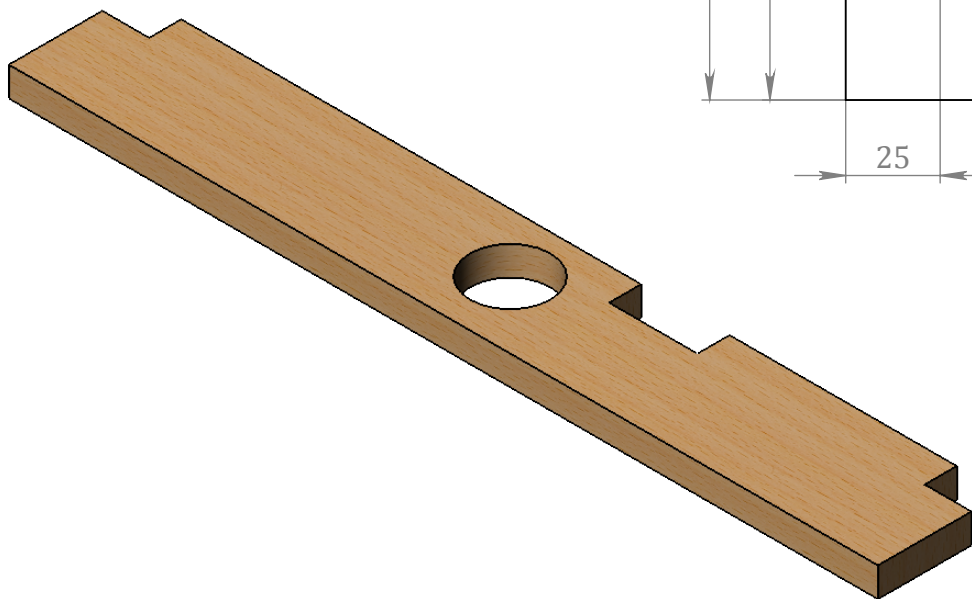
Боковина
 Фанера 11 мм
 Масштаб 1:2
 Формат А4
 Лист 1/1
 Ефремов И.В.
 26.10.2016



Боковина 2
 Фанера 11 мм
 Масштаб 1:2
 Формат А4
 Лист 1/1
 Ефремов И.В.
 26.10.2016

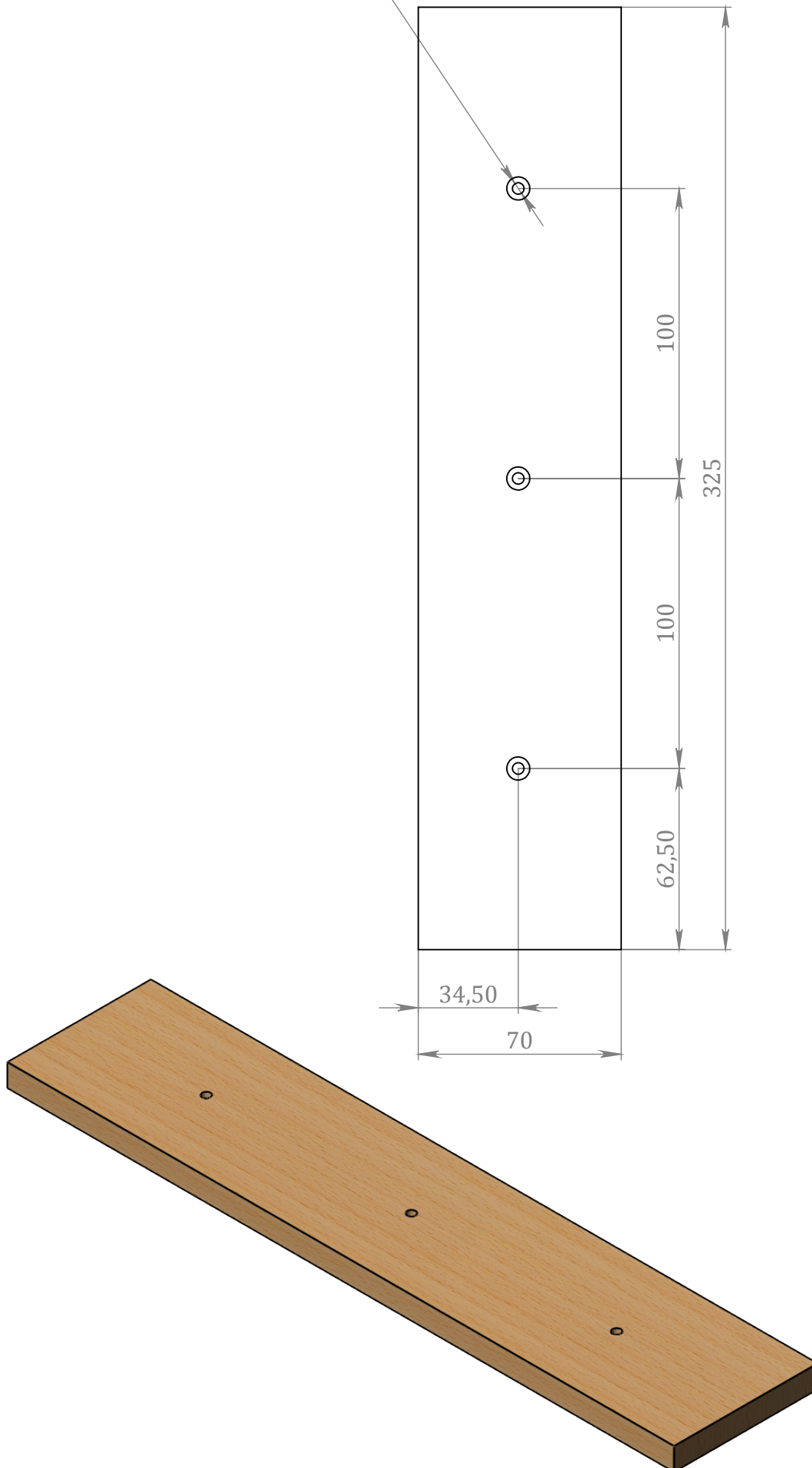


Стенка
 Фанера 11 мм
 Масштаб 1:2
 Формат А4
 Лист 1/1
 Ефремов И.В.
 26.10.2016

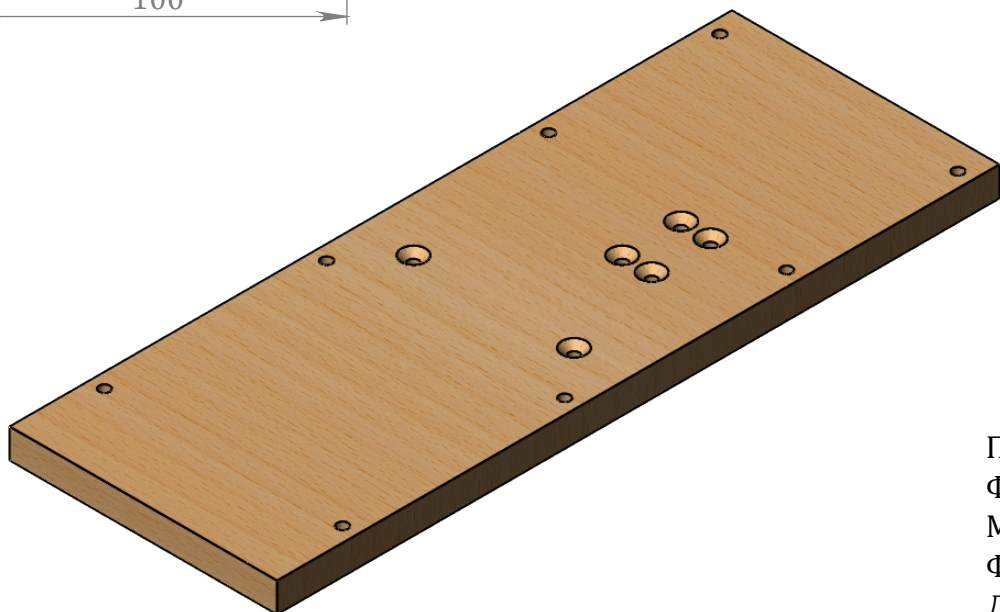
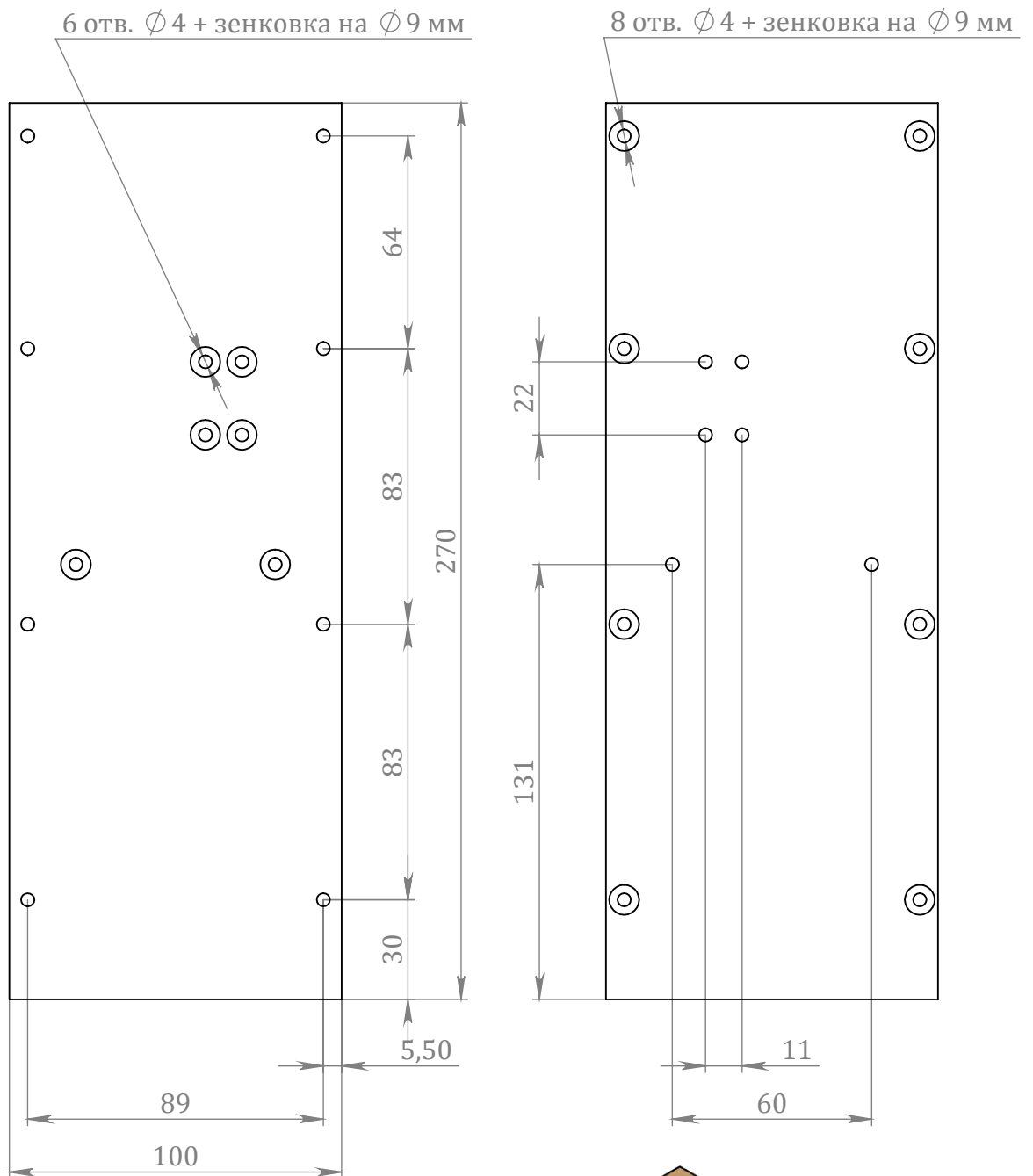


Стенка 2
Фанера 11 мм
Масштаб 1:2
Формат А4
Лист 1/1
Ефремов И.В.
26.10.2016

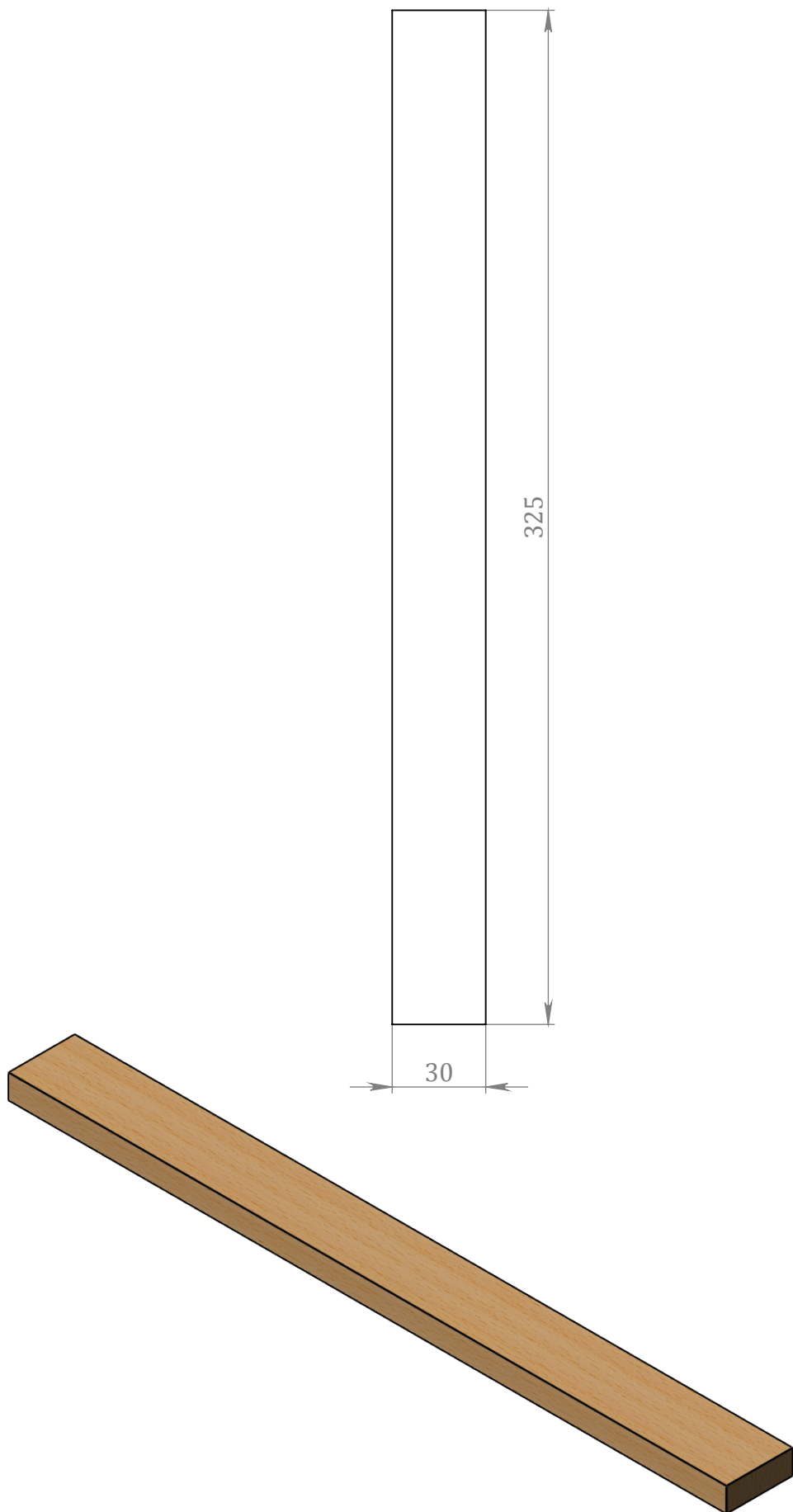
3 отв. $\varnothing 4$ + зенковка на $\varnothing 9$ мм



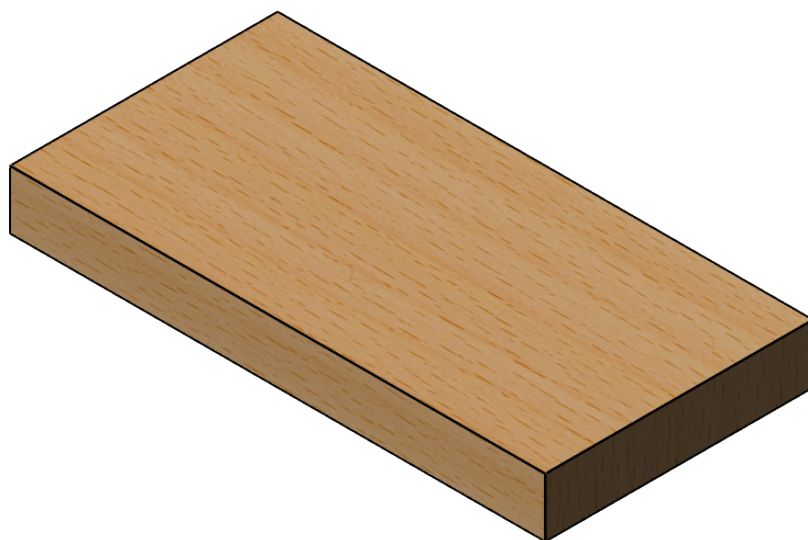
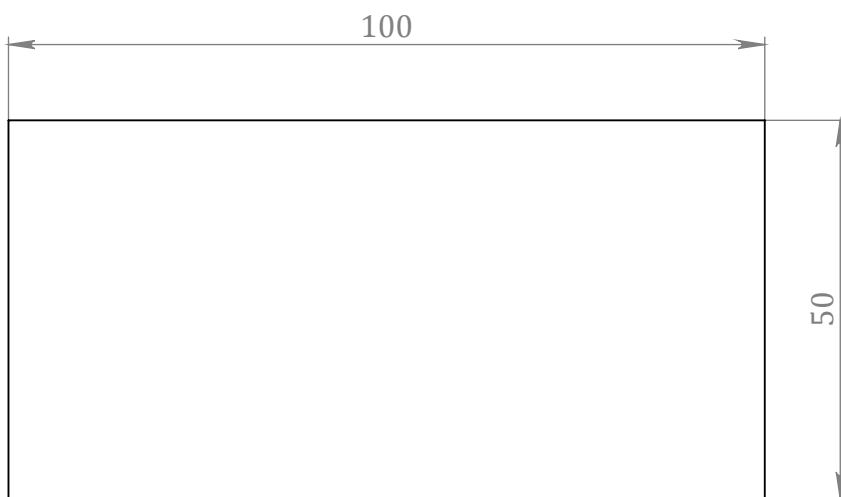
Стенка 4
Фанера 11 мм
Масштаб 1:2
Формат А4
Лист 1/1
Ефремов И.В.
26.10.2016



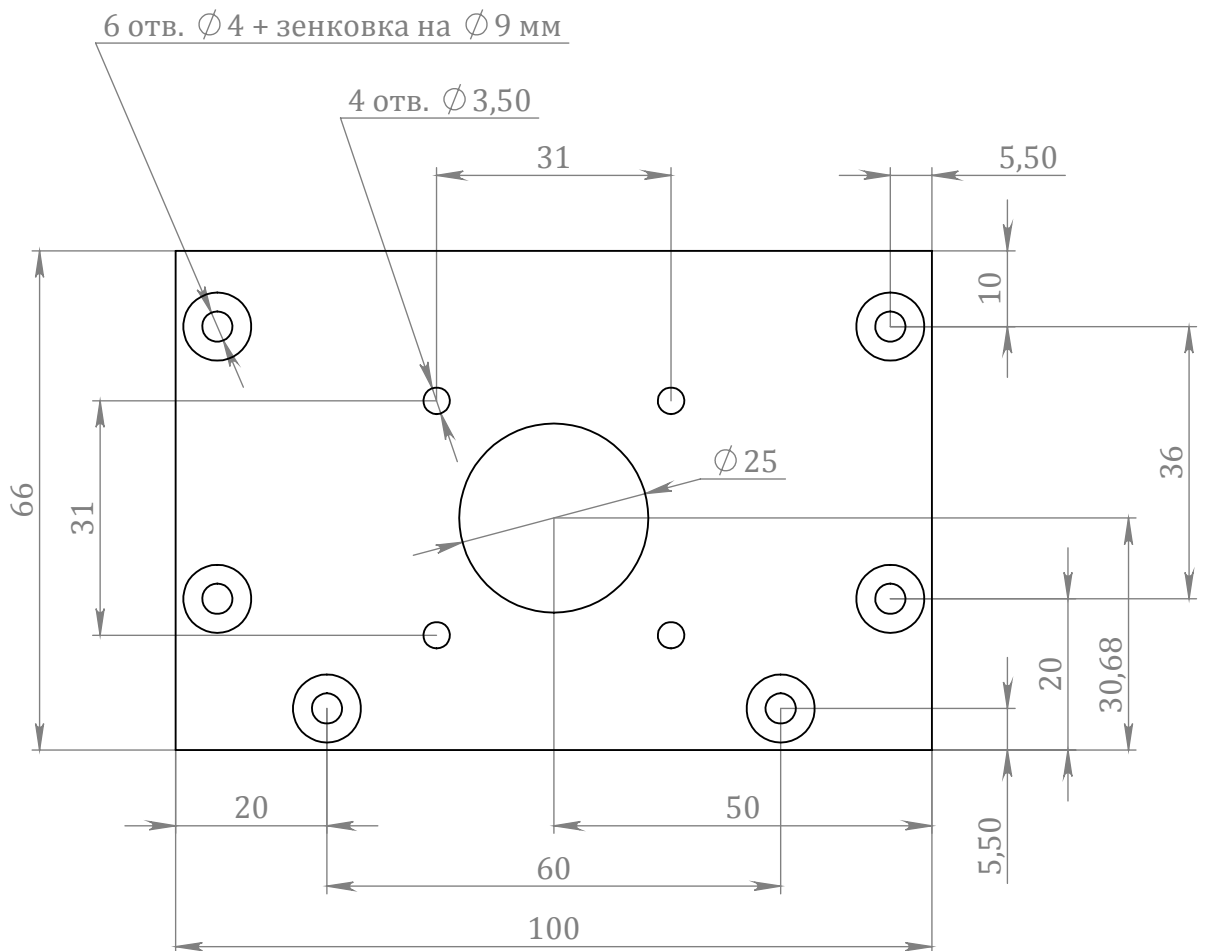
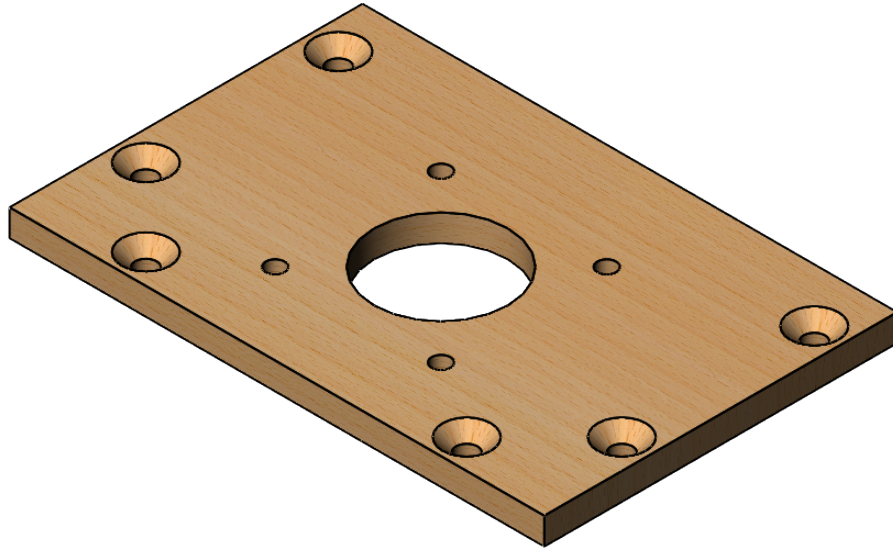
Пластина 1
 Фанера 11 мм
 Масштаб 1:2
 Формат А4
 Лист 1/1
 Ефремов И.В.
 26.10.2016



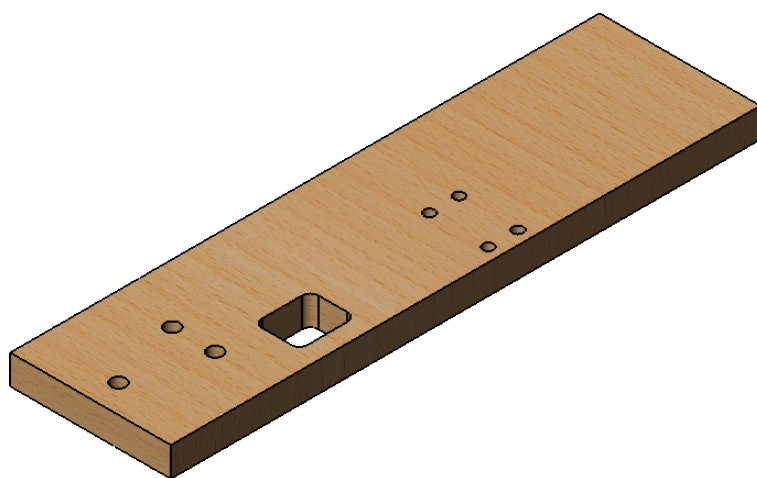
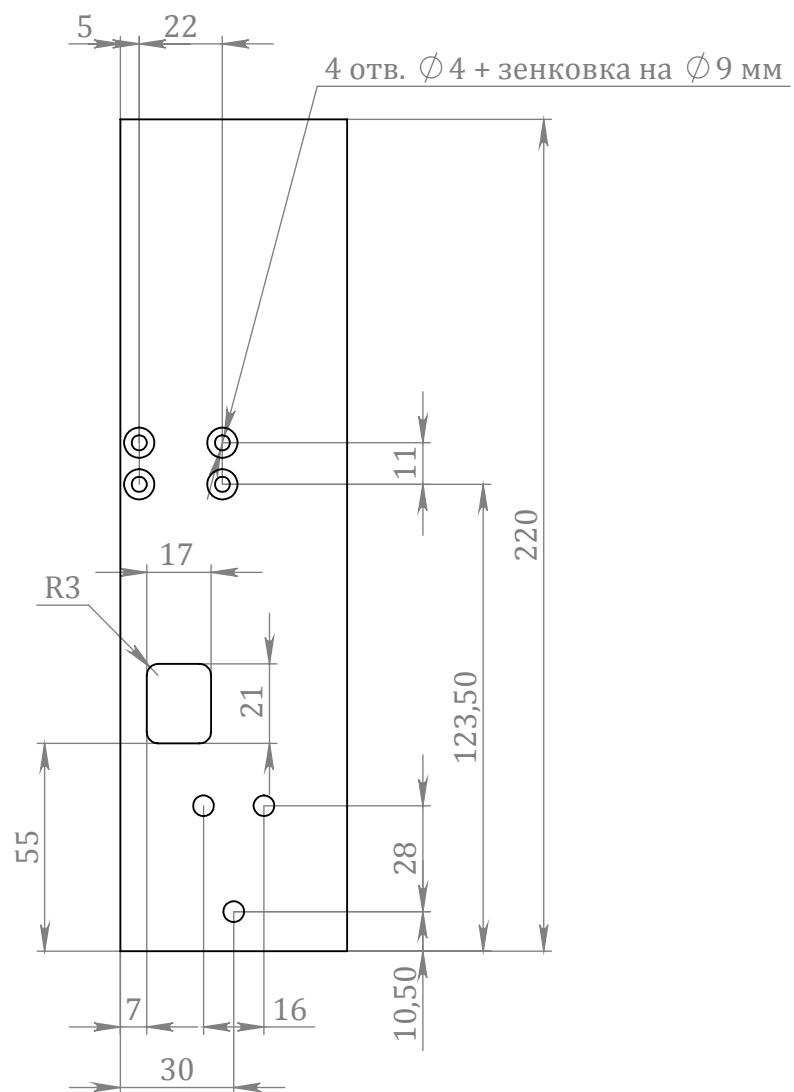
Планка
Фанера 11 мм
Масштаб 1:2
Формат А4
Лист 1/1
Ефремов И.В.
26.10.2016



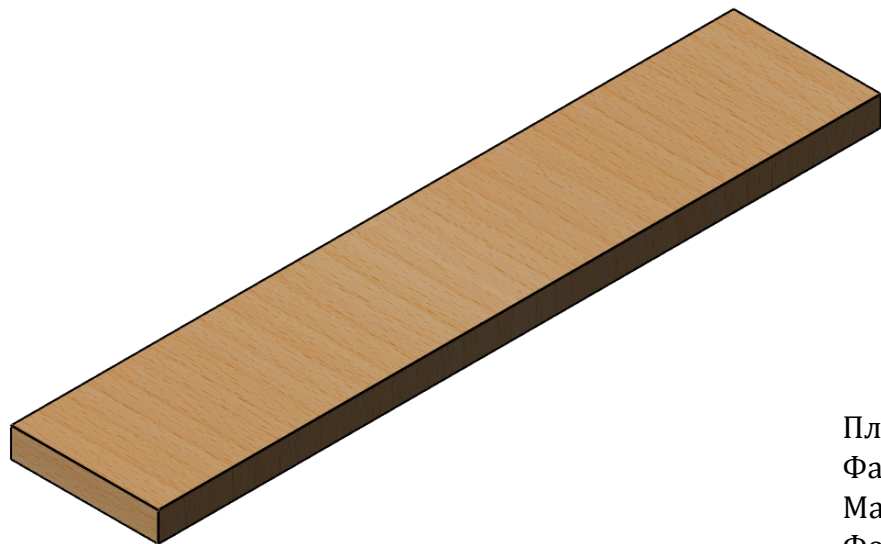
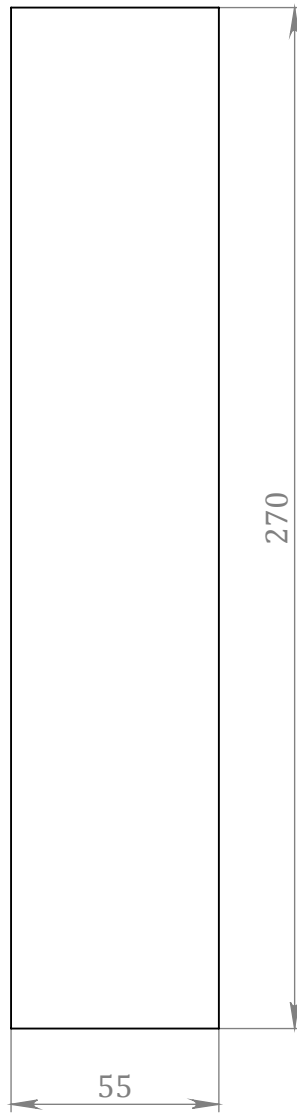
Пластина 2
Фанера 11 мм
Масштаб 1:1
Формат А4
Лист 1/1
Ефремов И.В.
26.10.2016



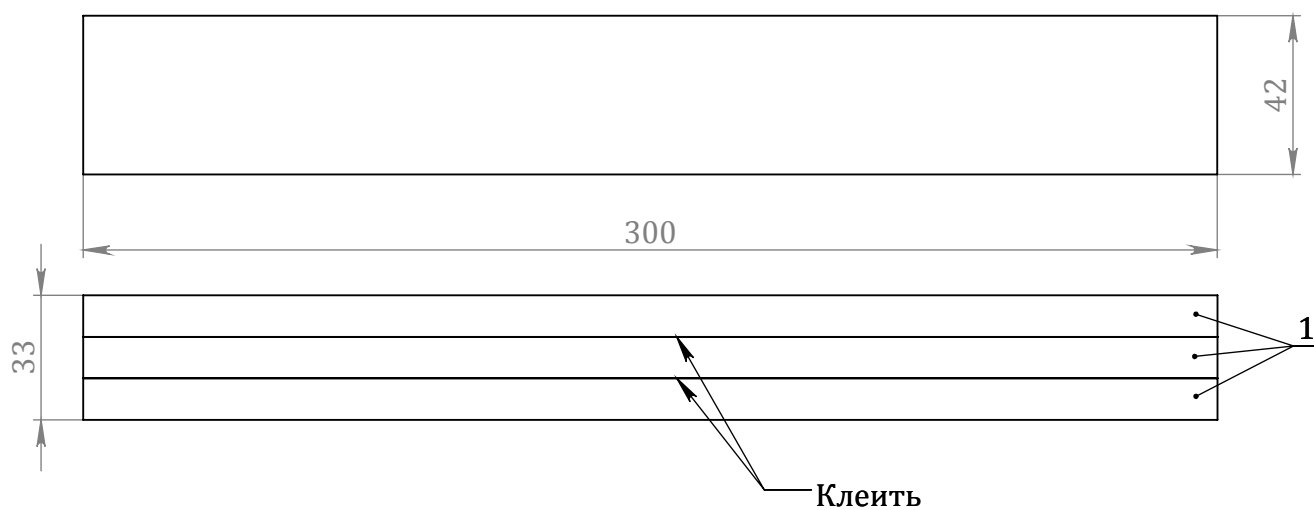
Пластина
двигателя Z
Фанера 5 мм
Масштаб 1:1
Формат А4
Лист 1/1
Ефремов И.В.
26.10.2016



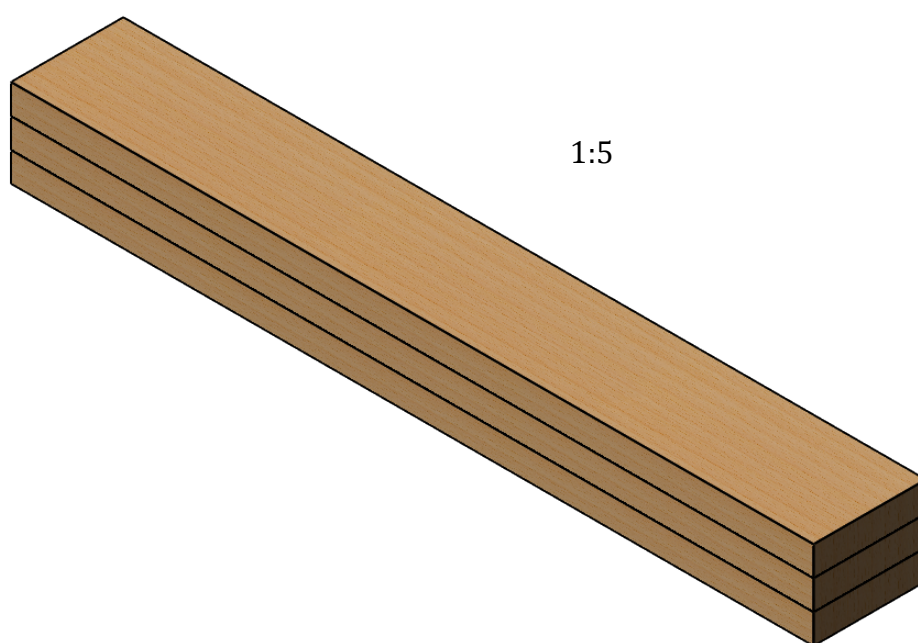
Пластина 3
 Фанера 11 мм
 Масштаб 1:2
 Формат А4
 Лист 1/1
 Ефремов И.В.
 26.10.2016



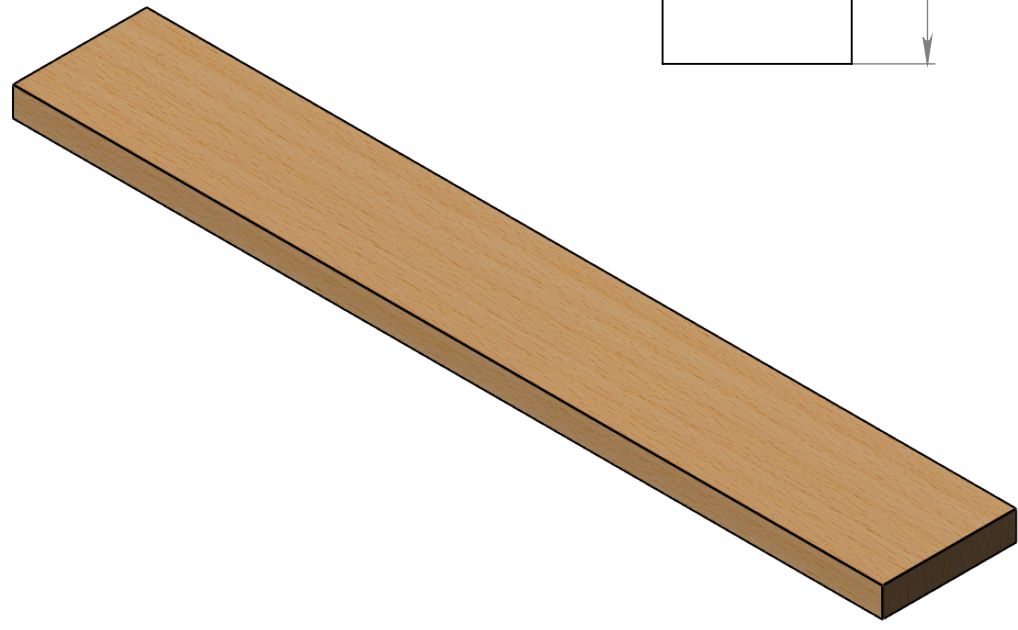
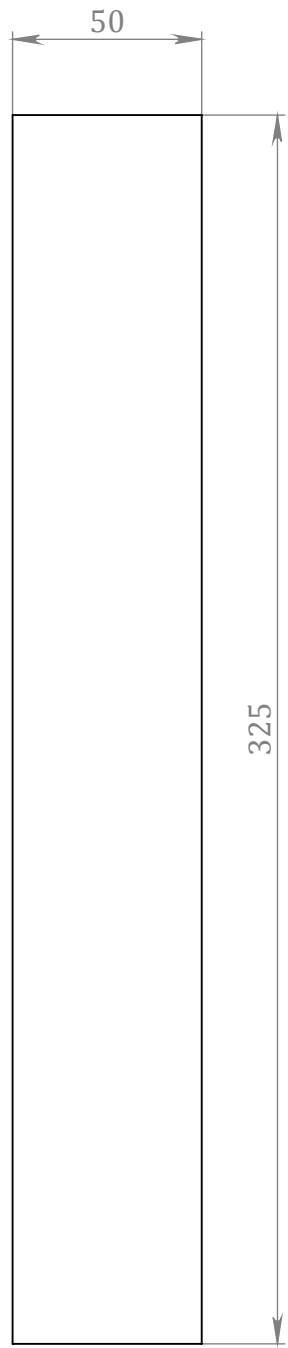
Пластина боковая
Фанера 11 мм
Масштаб 1:2
Формат А4
Лист 1/1
Ефремов И.В.
26.10.2016



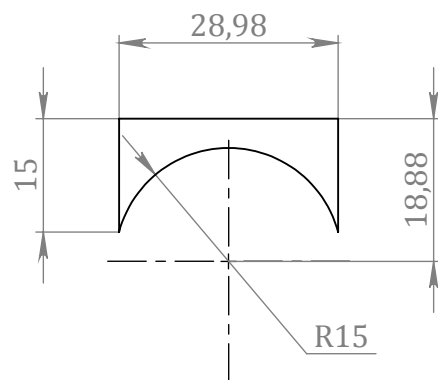
ПОЗИЦИЯ	ОБОЗНАЧЕНИЕ	ОПИСАНИЕ	К-ВО
1	Пластина	Фанера 11 мм	3



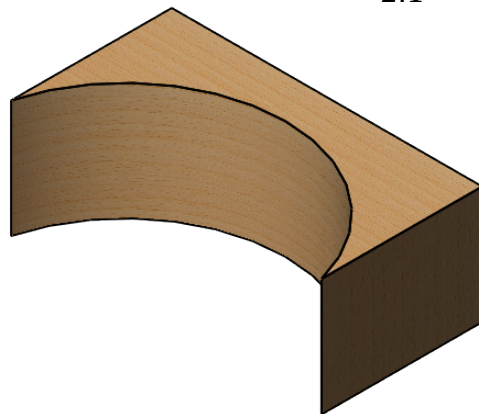
Подставка
 Сборка
 Масштаб 1:2
 Формат А4
 Лист 1/1
 Ефремов И.В.
 26.10.2016



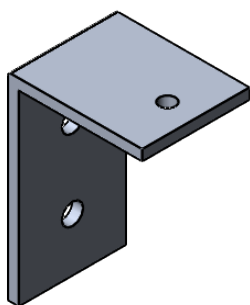
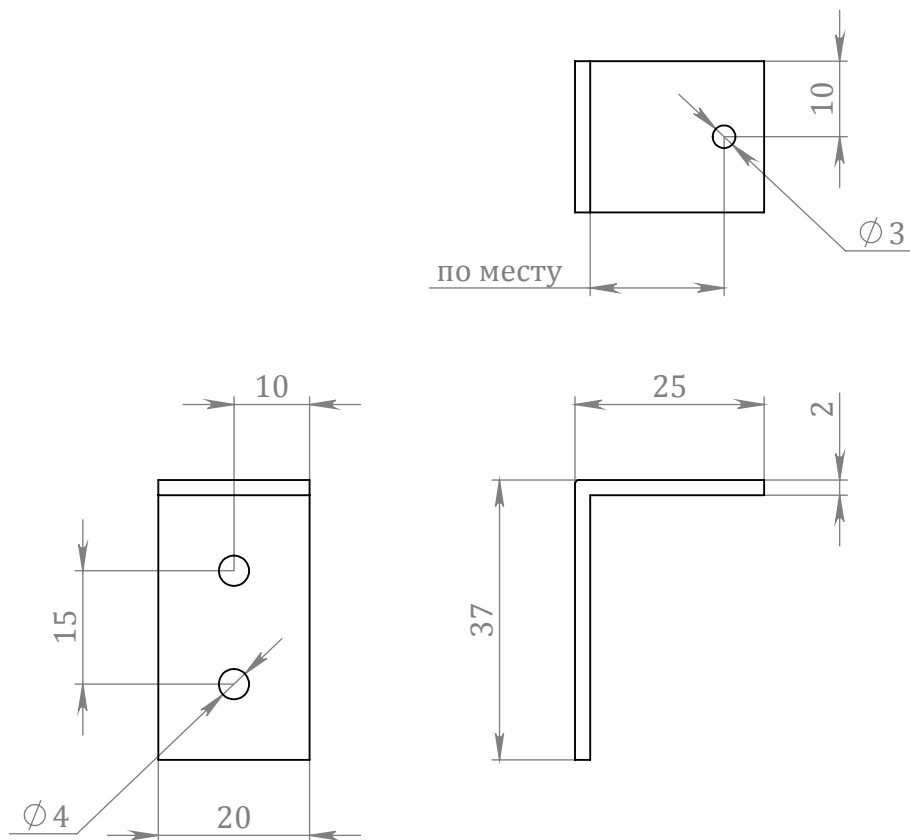
Полка
Фанера 11 мм
Масштаб 1:2
Формат А4
Лист 1/1
Ефремов И.В.
26.10.2016



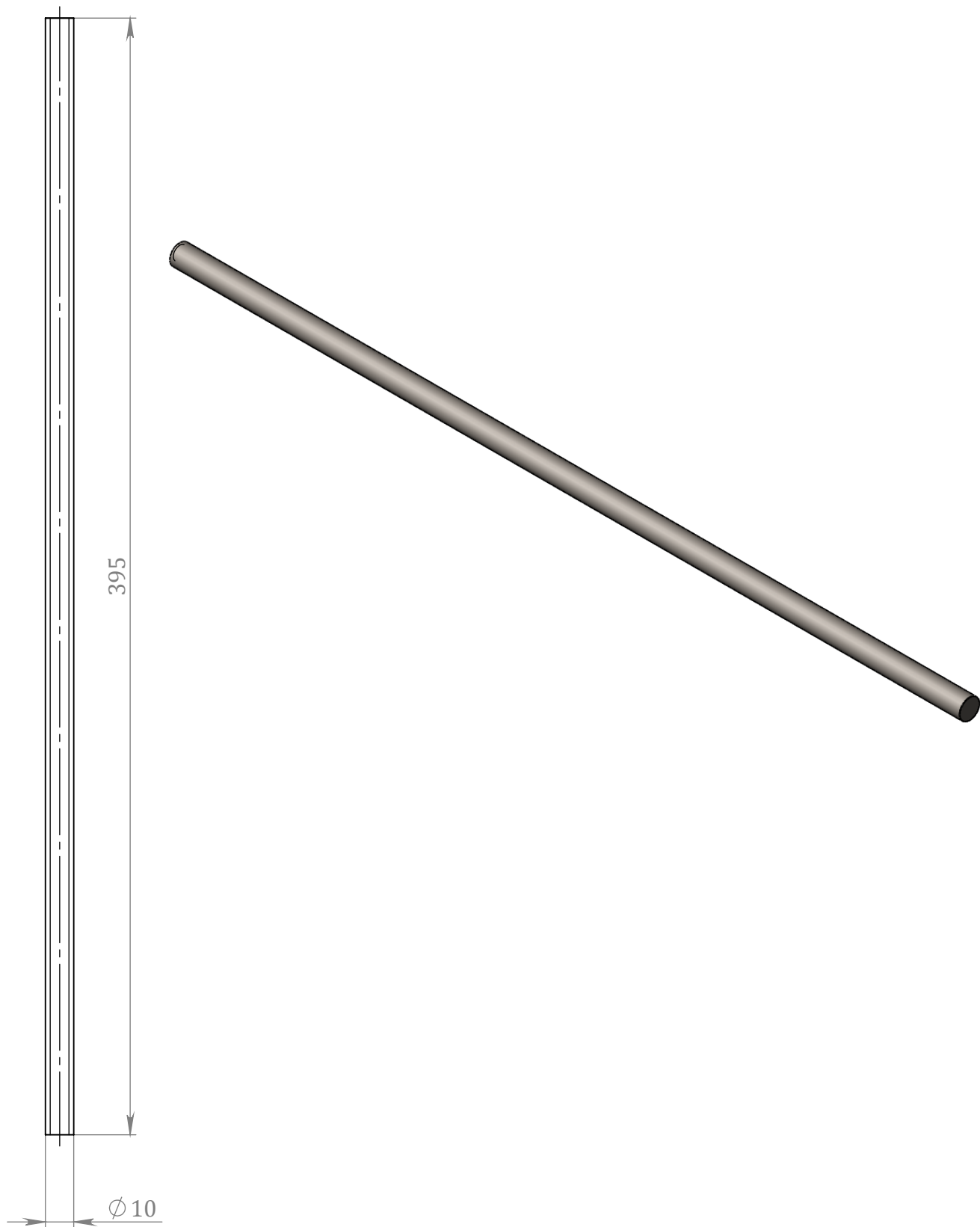
2:1



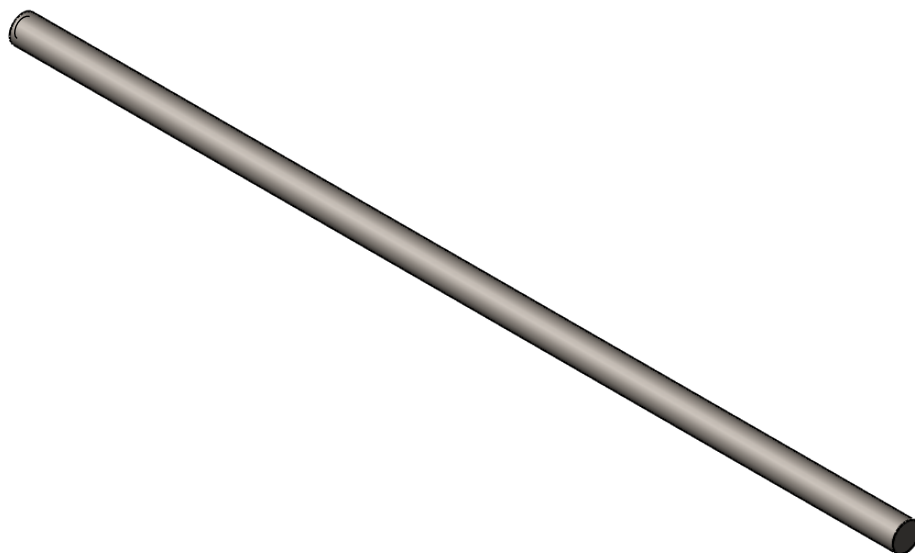
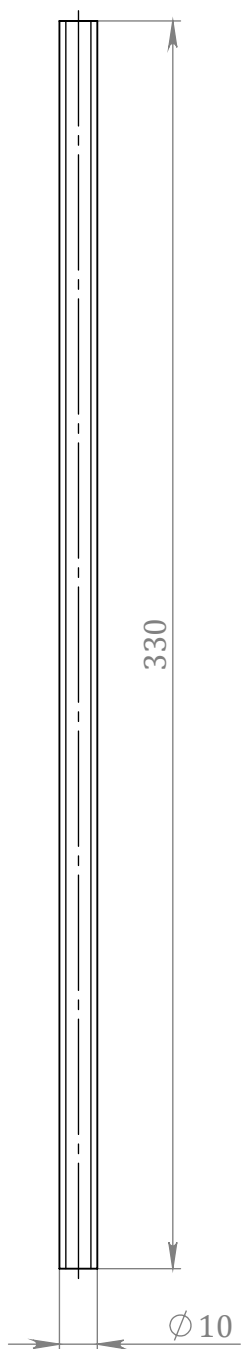
Подставка
под подшипник
Фанера 11 мм
Масштаб 1:1
Формат А4
Лист 1/1
Ефремов И.В.
26.10.2016



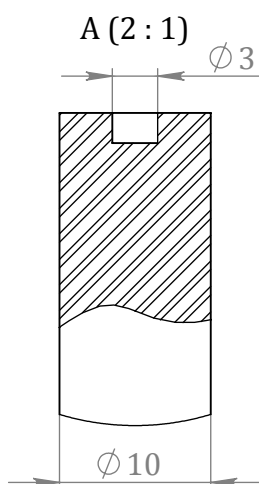
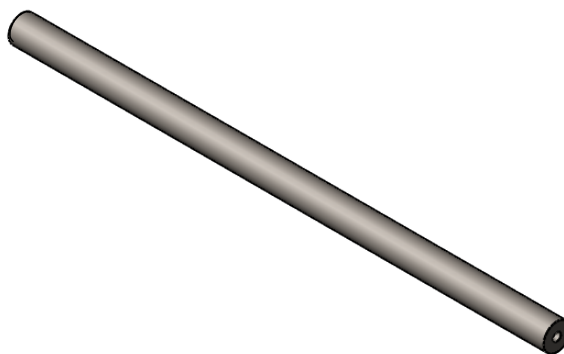
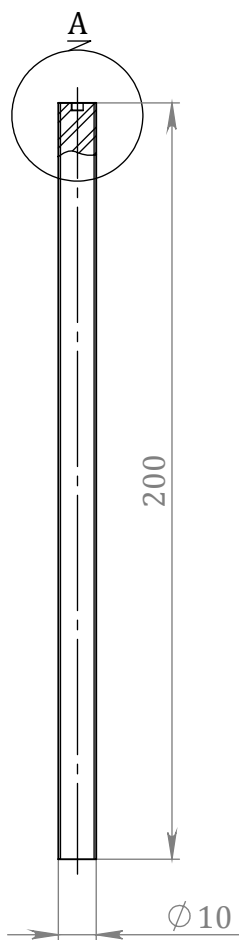
Упор оси Z
Уголок алюминиевый
Масштаб 1:1
Формат А4
Лист 1/1
Ефремов И.В.
26.10.2016



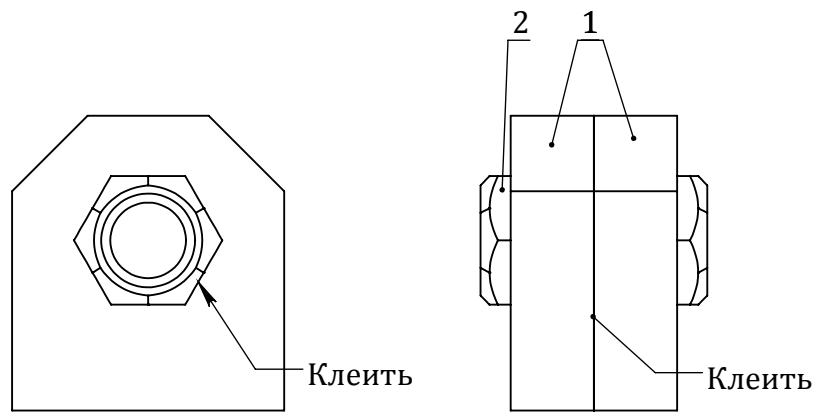
Вал 1 оси Y
Шпилька
строительная 10 мм
Масштаб 1:2
Формат А4
Лист 1/1
Ефремов И.В.
26.10.2016



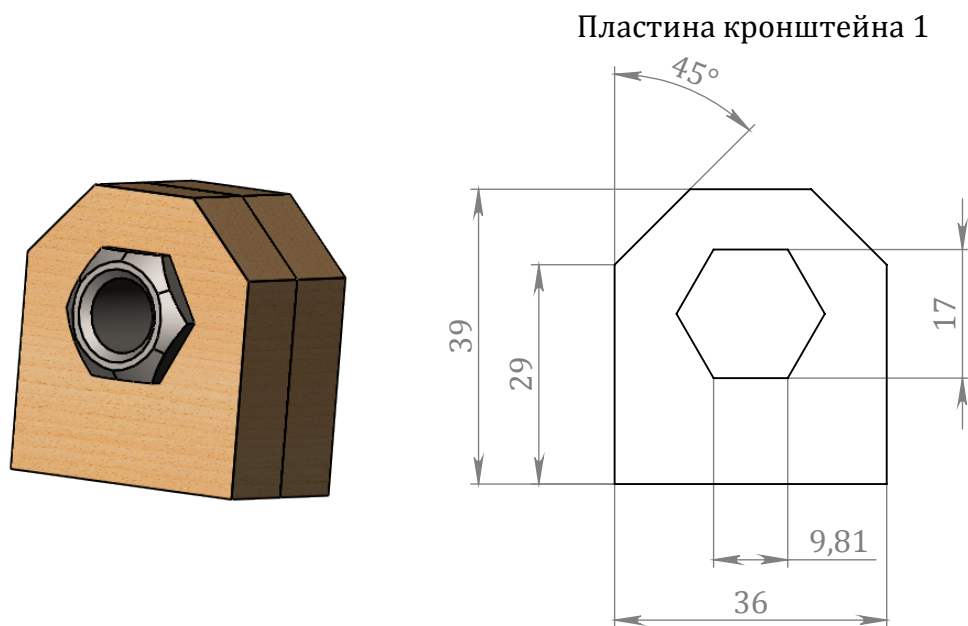
Вал 2 оси X
Шпилька
строительная 10 мм
Масштаб 1:2
Формат А4
Лист 1/1
Ефремов И.В.
26.10.2016



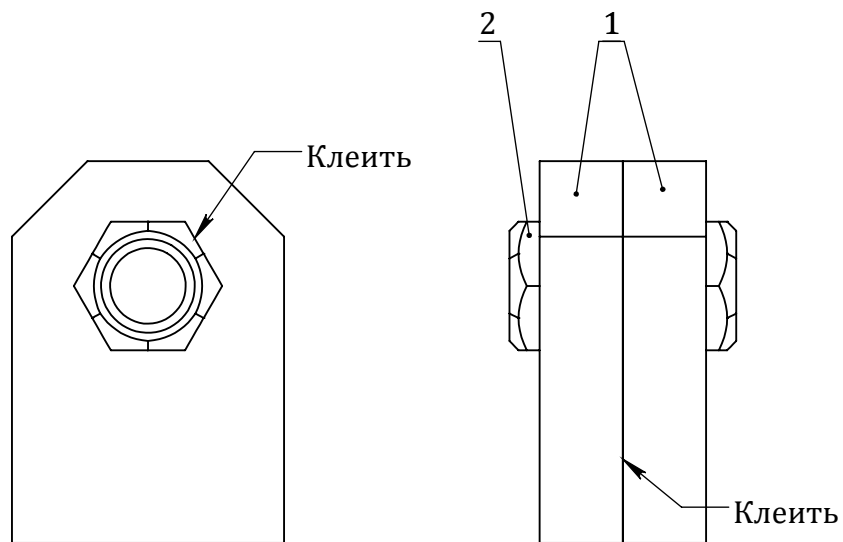
Вал 3 оси Z
Шпилька
строительная 10 мм
Масштаб 1:2
Формат А4
Лист 1/1
Ефремов И.В.
26.10.2016



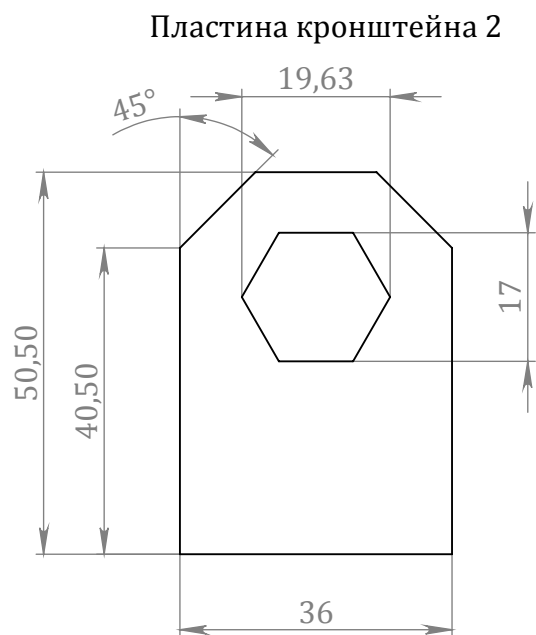
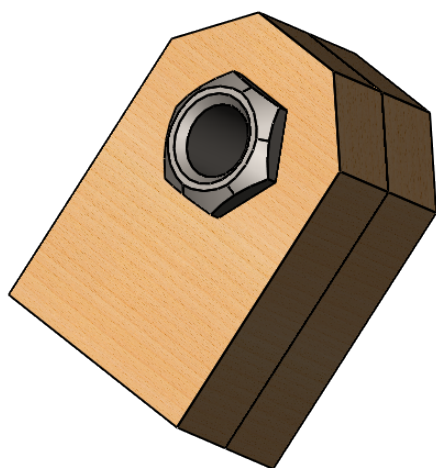
ПОЗИЦИЯ	ОБОЗНАЧЕНИЕ	ОПИСАНИЕ	К-ВО
1	Кронштейн 1	Фанера 11 мм	2
2	Гайка М10х30		1



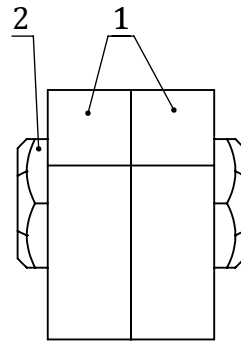
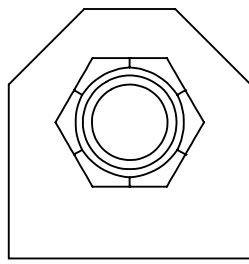
Кронштейн 1
 Сборка
 Масштаб 1:1
 Формат А4
 Лист 1/1
 Ефремов И.В.
 26.10.2016



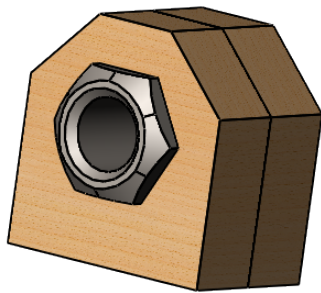
ПОЗИЦИЯ	ОБОЗНАЧЕНИЕ	ОПИСАНИЕ	К-ВО
1	Кронштейн 2	Фанера 11 мм	2
2	Гайка М10х30		1



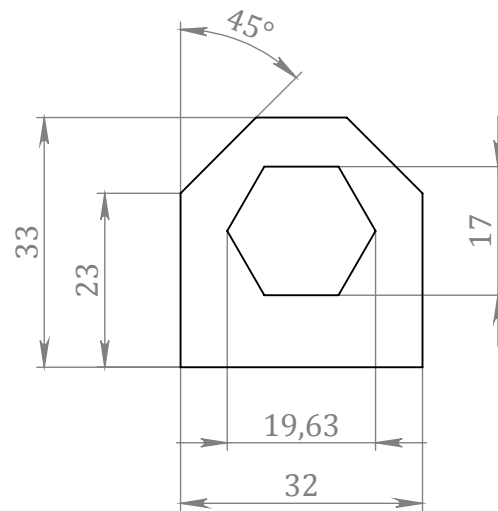
Кронштейн 2
 Сборка
 Масштаб 1:1
 Формат А4
 Лист 1/1
 Ефремов И.В.
 26.10.2016



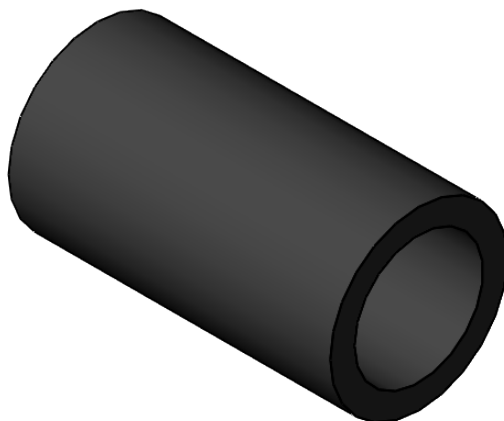
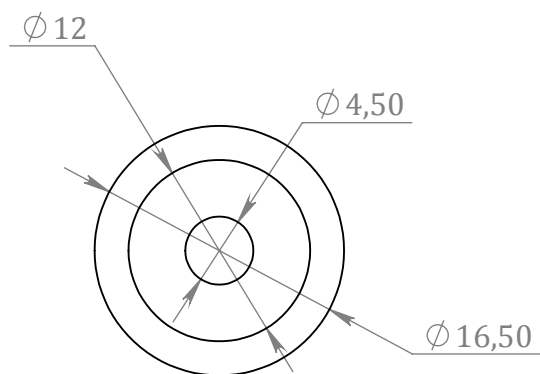
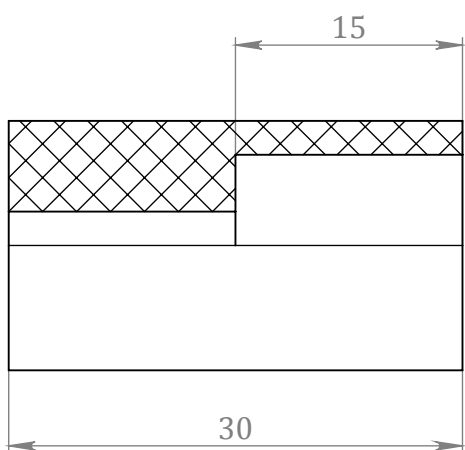
ПОЗИЦИЯ	ОБОЗНАЧЕНИЕ	ОПИСАНИЕ	К-ВО
1	Пластина кронштейна 3	Фанера 11 мм	2
2	Гайка М10х30		1



Пластина кронштейна 3



Кронштейн 3
 Сборка
 Масштаб 1:1
 Формат А4
 Лист 1/1
 Ефремов И.В.
 26.10.2016



Муфта
Резина
Масштаб 2:1
Формат А4
Лист 1/1
Ефремов И.В.
26.10.2016