



338
7

**ГОСУДАРСТВЕННЫЙ СТАНДАРТ
СОЮЗА ССР**

**СИСТЕМА СТАНДАРТОВ
ТЕХНОЛОГИЧЕСКОЙ ОСНАСТКИ
ПРИСПОСОБЛЕНИЯ
К МЕТАЛЛОРЕЖУЩИМ СТАНКАМ.
ОПРАВКИ С РАЗРЕЗНЫМИ ЦАНГАМИ
ДЛЯ ТОЧНЫХ РАБОТ**

ОСНОВНЫЕ ПАРАМЕТРЫ И РАЗМЕРЫ

ГОСТ 31.1066.02—85

Издание официальное



Цена 5 коп.

**ГОСУДАРСТВЕННЫЙ КОМИТЕТ СССР ПО СТАНДАРТАМ
Москва**

РАЗРАБОТАН Министерством высшего и среднего специального образования СССР

Министерством станкостроительной и инструментальной промышленности

ИСПОЛНИТЕЛИ

А. А. Шатилов (руководитель темы), Д. С. Блинов, А. А. Панов, В. В. Андреев, Г. К. Хорькова

ВНЕСЕН Министерством высшего и среднего специального образования СССР

Зам. министра Н. С. Егоров

УТВЕРЖДЕН И ВВЕДЕН В ДЕЙСТВИЕ ПОСТАНОВЛЕНИЕМ Государственного комитета СССР по стандартам от 20 июня 1985 г. № 1814

Точка 31, 1066.02-85 Г24
α 1400 от 05.06.90 емкого
ограничение срока действия
%. ИЦС α 9, 1990г/.

СИСТЕМА СТАНДАРТОВ ТЕХНОЛОГИЧЕСКОЙ
ОСНАСТКИ

ПРИСПОСОБЛЕНИЯ К МЕТАЛЛОРЕЖУЩИМ СТАНКАМ.

ОПРАВКИ С РАЗРЕЗНЫМИ ЦАНГАМИ
ДЛЯ ТОЧНЫХ РАБОТ

ГОСТ

31.1066.02—85

Основные параметры и размеры

System of standards for technological arrangement.

Attachments for metal-cutting machine tools.

Mandrels with split collets for precision machining.

Basic parameters and dimensions

ОКСТУ 3961

Постановлением Государственного комитета СССР по стандартам от 20 июня
1985 г. № 1814 срок действия установлен

с 01.01.86

до 01.01.91

Несоблюдение стандарта преследуется по закону

1. Настоящий стандарт распространяется на оправки с разрезными цангами, позволяющие за счет деформации обеспечивать переналадку на большой диапазон диаметров технологической базы, которые предназначены для установки заготовок типа колец, втулок, гильз с цилиндрическим базовым отверстием при точной обработке их на металлорежущих станках.

2. Оправки должны изготавливаться трех типов:

I — центровые с ручным зажимом;

II — шпиндельные с пневматическим зажимом;

III — фланцевые с пневматическим зажимом, устанавливаемые на фланцевые концы шпинделей станков, по ГОСТ 12593—72 и ГОСТ 12595—72.

3. Основные параметры и размеры оправок должны соответствовать указанным на черт. 1, 2 и 3 и в табл. 1, 2 и 3.

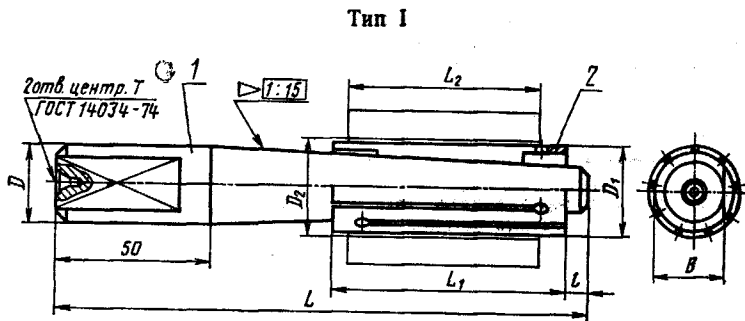
4. Оправки должны изготавливаться в соответствии с требованиями настоящего стандарта по рабочим чертежам, утвержденным в установленном порядке.

5. Устанавливать заготовку следует симметрично относительно торцов цанги.



6. Конструкция и основные размеры деталей оправок приведены в рекомендуемом приложении 1.

7. Достигаемая степень точности обработки заготовок по форме и расположению поверхностей указана в справочном приложении 2.



1—вал; 2—цанга

Черт. 1

Примечание. Чертеж не определяет конструкцию оправок.

Размеры, мм

Обозначение оправки	D (поле допуска e9)	L	D ₁ (поле допуска f7)	L ₁	i	B	Разжим данги без за- готовки, не более	Осевое перемеще- ние данги, не более	Размеры устанавливаемых заготовок				Масса, кг, не более				
									D ₂		L ₂						
									наим.	наиб.	наим.	наиб.					
7112-1451	14,10	155	15,80	70	5	12,0	2,2	33,0	16	18,00	14	56	0,235				
7112-1452	15,77	165	17,78	80		13,5			2,3	34,5			18	20,08	16	63	0,291
7112-1453	17,53		19,78			15,0					20	22,08	0,387				
7112-1454	19,23		21,75			16,5	22	24,05			0,462						
7112-1455	20,90		23,75			18,0	24	26,05				0,546					
7112-1456	22,63		25,75			19,5	26	28,05			0,635						
7112-1457	24,30	175	27,72	90		21,0	3,0	45,0	28	30,02	18	71	0,789				
7112-1458	27,07	195	29,72	100	23,5	3,0			45,0	30			32,72	20	80	1,049	
7112-1459	28,87	205	31,72		110					25,0	3,0	45,0	32			34,72	22
7112-1461	30,50		33,70	26,5		34	36,70	1,404									
7112-1462	32,17		35,70	27,5		36	38,50		1,560								
7112-1463	33,90	215	37,70	120	29,0	4,0	60,0	38		40,70	24	95	1,835				
7112-1464	36,57	230	39,66		110			31,5	4,0	60,0			40	43,66	22	85	2,224
7112-1465	38,30		41,66					33,0					42	45,66			2,439
7112-1466	40,90		44,66	35,5		45	48,66	2,776									
7112-1467	43,40	240	47,60	120	37,5	4,0	60,0		48	51,60	24	95	3,291				
7112-1468	45,03		49,60		39,0			50	53,60	3,550							

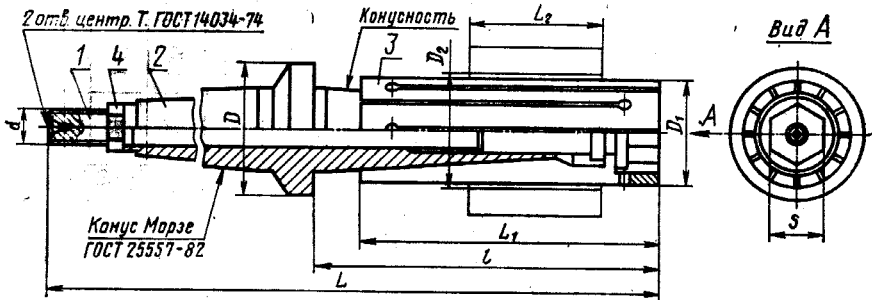
Размеры, мм

Обозначение оправки	D (поле допуска е9)	L	D ₁ (поле допуска f7)	L ₁	I	B	Разжим цапги без заготовки, не более	Осевое перемещение цапги, не более	Размеры устанавливаемых заготовок				Масса, кг, не более
									D ₂		L ₂		
									нам.	наиб.	нам.	наиб.	
7112-1469	48,67	255	52,60	120	10	42,0	5,0	75,0	53	57,60	24	95	4,307
7112-1471	51,43	260	55,55	125		44,5			56	60,55	25	100	4,914
7112-1472	54,63	265	59,55	130		47,0			60	64,55	26	105	5,691
7112-1473	57,27		62,55			49,5			63	67,55			
7112-1474	60,60	275	66,50	140		52,5			67	71,50	28	110	7,298
7112-1475	65,03	300	70,50	150		56,5	6,0	90,0	71	76,50	30	120	9,086
7112-1476	68,47		74,50			59,5			75	80,50			10,075
7112-1477	72,83	310	79,45	160		63,5			80	85,45	32	130	11,793
7112-1478	77,10		84,45			67,5			85	90,45			13,224
7112-1479	82,27	340	89,40	170		72,0			7,0	105,0	90	96,40	34
7112-1481	86,63		94,40		76,0	95	101,40	18,137					
7112-1482	91,90		365		99,35	180	80,0	8,0	120,0	100	107,35	36	145

Пример условного обозначения оправки типа I, диаметром D=14,10 мм:

Оправка 7112-1451-1 ГОСТ

Тип II



1—тяга; 2—корпус; 3—цанга; 4—гайка по ГОСТ 5916—70

Черт. 2

Примечание. Чертеж не определяет конструкцию оправок.

Таблица 2

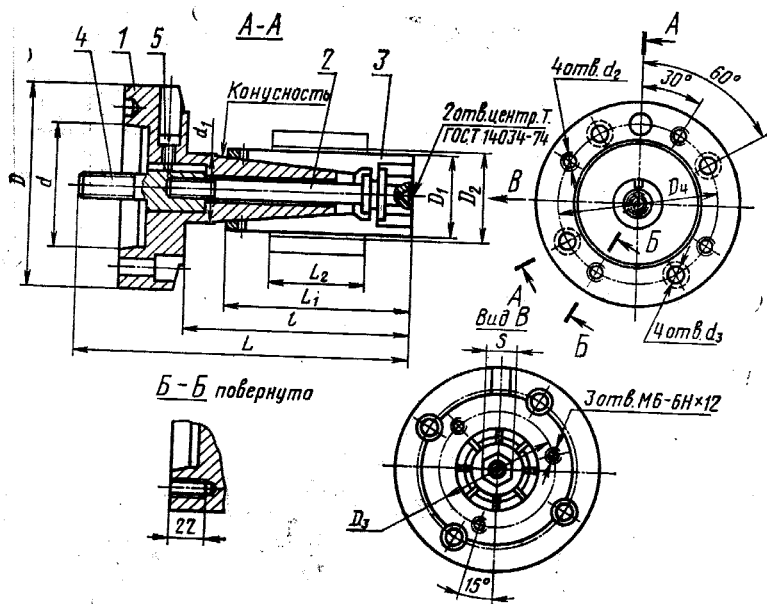
Размеры, мм

Обозначение оправки	D (поле допуска h7)	d (поле допуска 6g)	L	D ₁ (поле до- пуска IT)	L ₁	l	Конус Морзе	Конусность (пред. откл. ±3)	S	Разжим цанги без заготовки, не более	Осевое перемещение цанги, не более	Размеры устанавливаемых заготовок				Масса, кг, не более	
												D ₂		L ₂			
												наим.	наиб.	наим.	наиб.		
7112-1483	44	M12	268	31,72	100	117,0	4	1:7	17	2,3	16	32	34,02	20	80	1,149	
7112-1484	46		269	33,70								117,7	34			36,00	1,221
7112-1485	52		294	35,70								118,0	36			38,20	1,995
7112-1486	54	M14	307	37,70	110	129,8	5	1:6	19	2,5	15	38	40,50	22	85	2,314	
7112-1487	56			39,70								40	42,50			2,372	
7112-1488	58			314								41,70	42			45,00	2,495
7112-1489	60	M16	316	44,70	120	145,0	6	1:5	22	3,3	20	45	48,06	24	95	2,742	
7112-1491	62		47,60	48								51,60	3,011				
7112-1492	64		332	49,60								50	53,60			3,133	
7112-1493	70	M20	387	52,60	125	150,0	6	1:4	24	4,0	20	53	56,60	25	100	5,246	
7112-1494	71		390	55,55								56	60,15			5,951	
7112-1495	74		59,55	60								64,55	6,551				
7112-1496	75	M24	413	62,50	130	160,0	6	1:4	27	5,0	25	63	67,55	26	105	6,801	
7112-1497	77		424	66,50								67	71,50			7,324	
7112-1498	83		450	70,50								71	76,50			7,967	
7112-1499	85	M30	462	74,50	150	182,0	6	1:4	30	6,0	24	75	80,50	30	120	8,548	
7112-1501	90			79,45								80	85,45			9,386	
7112-1502	95			463								84,45	85			90,45	10,324
7112-1503	100	M30	479	89,40	160	192,0	6	1:4	36	7,0	28	90	96,40	32	130	11,454	
7112-1504	105			495								94,40	95			101,40	12,458
7112-1505	110			510								99,35	180			220,0	8,0

Пример условного обозначения оправки типа II, диаметром $D=44$ мм:

Оправка 7112-1483-II ГОСТ

Тип III



1—корпус; 2—тяга; 3—цанга; 4—вал; 5—винт по ГОСТ 17773—72

Черт. 3

Примечание. Чертеж не определяет конструкцию оправок.

Размеры,

Обозначение оправки	Условный размер конца шпинделя	D	d (пред. откл. +0,004 -0,006)	L	D ₁ (поле допуска H7)	D ₂	D ₁	d ₁ (поле допуска H7)	d ₂ (поле допуска 6H)	d ₃ (поле допуска H12)
						пред. откл. ±0,2				
7112-1506	5	133	82,563	218	49,60	78	104,8	45,4	M10	10,5
7112-1507				52,60	48,0					
7112-1508				223	55,55			50,8		
7112-1509				233	59,55			55,0		
7112-1511				233	62,55			57,6		
7112-1512				243	66,50			61,0		
7112-1513				252	70,50			65,4		
7112-1514				252	74,50			68,8		
7112-1515	6	165	106,375	272	79,45	110	133,4	73,2	M12	13
7112-1516				286	84,45			77,5		
7112-1517				286	89,40			82,7		
7112-1518				286	94,40			87,0		
7112-1519				300	99,35			92,3		

Пример условного обозначения оправки типа III,
Оправка

Таблица 3

мм

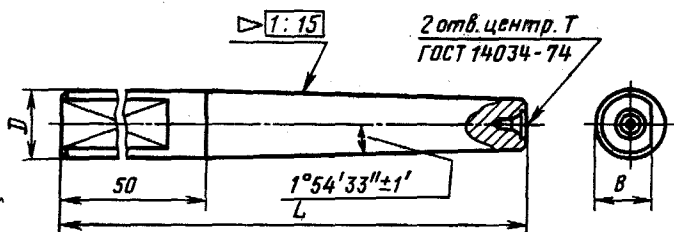
L ₁	L	S	Конусность	Разжим панги без заготовки, не более	Осевое перемещение панги, не более	Размеры устанавливаемых заготовок				Масса, кг, не более	
						D ₃		L ₃			
						наим.	наиб.	наим.	наиб.		
120	148	19	1:5	4,0	20	50	53,60	24	95	4,955	
						53	56,60			5,141	
125	153	22		4,6	23	56	60,15	25	100	5,373	
						60	64,55			5,844	
130	163	24		5,0	25	63	67,55	26	105	6,168	
						67	71,50			6,698	
140	173	27		1:4	6,0	24	71	76,50	30	120	7,102
150	182						75	80,50			7,958
160	192	30			8,0	28	80	85,45	32	130	10,275
							85	90,45			11,018
170	206	36	7,0		28	90	96,40	34	135	12,140	
						95	101,40			13,046	
180	220		8,0		32	100	107,35	36	145	14,385	

диаметром $D=133$ мм, длиной $L=218$ мм:

7112-1506-III ГОСТ

КОНСТРУКЦИЯ И ОСНОВНЫЕ РАЗМЕРЫ ДЕТАЛЕЙ ОПРАВОК С РАЗРЕЗНЫМИ ЦАНГАМИ ДЛЯ ТОЧНЫХ РАБОТ

1. Конструкция и основные размеры деталей для оправок типа I
 1.1. Конструкция и основные размеры вала
 1.1.1. Конструкция и основные размеры вала должны соответствовать указанным на черт. 1 и в табл. 1.



Черт. 1

Таблица 1

Размеры, мм

Обозначение оправки	D (поле допуска e9)	L	B	Масса, кг. не более
7112-1451	14,10	155	12	0,184
7112-1452	15,77		13	0,229
7112-1453	17,53	165	15	0,303
7112-1454	19,23		16	0,365
7112-1455	20,90		18	0,432
7112-1456	22,63		19	0,505
7112-1457	24,30	175	21	0,620
7112-1458	27,07	195	23	0,859
7112-1459	28,87	205	25	1,027
7112-1461	30,50		26	1,144
7112-1462	32,17		27	1,270
7112-1463	33,90	215	29	1,480

Продолжение табл. 1

Размеры, мм

Обозначение оправки	D (поле допуска e9)	L	B	Масса, кг, не более
7112-1464	36,57	230	31	1,840
7112-1465	38,30		33	2,020
7112-1466	40,90		35	2,310
7112-1467	43,40	240	37	2,710
7112-1468	45,03		39	2,920
7112-1469	48,67	255	42	3,610
7112-1471	51,43	260	44	4,130
7112-1472	54,63	265	47	4,750
7112-1473	57,27		49	5,210
7112-1474	60,60	275	52	6,060
7112-1475	65,03	300	56	7,610
7112-1476	68,47		59	8,440
7112-1477	72,83	310	63	9,860
7112-1478	77,10		67	11,050
7112-1479	82,27	340	72	13,800
7112-1481	86,63		76	15,270
7112-1482	91,90	365	80	18,490

1.1.2. Материал — сталь марки 18ХГТ по ГОСТ 4543—71; допускается применять сталь марки 20Х по ГОСТ 4543—71.

1.1.3. Цементировать h 1,2... 1,5 мм, твердость 57...63 HRC_s.

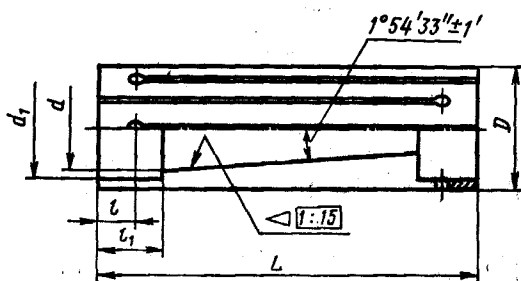
1.1.4. Допуски круглости и профиля продольного сечения вала — по 2-й степени точности ГОСТ 24643—81, а радиального биения конуса относительно оси — по 1-й степени точности ГОСТ 24643—81, кроме цилиндрической поверхности и центровых отверстий.

1.1.5. Неуказанные предельные отклонения размеров: $h14, \pm \frac{t_2}{2}$.

1.1.6. Покрытие — Хим. Окс. прм по ГОСТ 9.073—77.

1.2. Конструкция и основные размеры цанг

1.2.1. Конструкция и основные размеры цанг должны соответствовать указанным на черт. 2 и в табл. 2.



Черт. 2

Таблица 2

Размеры, мм

Обозначение оправки	D (поле допуска f7)	d (поле допуска H9)	d ₁	L	l ₁	l (поле допуска d9)	Количество прорезей	Масса, кг, не более
7112-1451	15,80	11,3	12,3	70	12,0	7,8	6	0,051
7112-1452	17,78	12,9	14,0		13,0	9,0		0,062
7112-1453	19,78	14,6	15,8		14,0	10,0		0,084
7112-1454	21,75	16,4	17,5	80	12,5	8,0	8	0,097
7112-1455	23,75	18,0	19,2		18,5	8,8		0,114
7112-1456	25,75	19,7	20,9		14,0	9,6		0,130
7112-1457	27,72	21,3	22,6	90	15,0	10,4	8	0,169
7112-1458	29,72	23,0	24,4		16,0	11,2		0,190
7112-1459	31,72	24,9	26,1	100	14,5	9,4	10	0,231
7112-1461	33,70	26,5	27,8		15,0	10,0		0,260
7112-1462	35,70	28,1	29,5		16,0	10,6		0,290
7112-1463	37,70	29,8	31,2	110	16,5	11,2	10	0,355
7112-1464	39,66	31,4	32,9		17,5	11,8		0,384
7112-1465	41,66	33,1	34,6		18,0	12,4		0,419
7112-1466	44,66	35,8	37,2	120	16,5	11,0	12	0,466
7112-1467	47,60	38,2	39,7		18,0	11,8		0,581
7112-1468	49,60	39,8	41,4		18,5	12,3		0,630

Продолжение табл. 2

Обозначение оправки	D (поле допуска 17)	d (поле допуска 19)	d_1	L	l_1	l (поле допуска 19)	Количество прорезей	Масса, кг, не более
7112-1469	52,60	42,4	44,0	120	19,0	13,0	12	0,697
7112-1471	55,55	45,1	46,8	125	20,0	11,8	14	0,784
7112-1472	59,55	48,3	50,5	130		12,7		0,941
7112-1473	62,55	50,9	52,6		140	20,5	13,4	1,025
7112-1474	66,50	54,3	56,0	150		19,5	12,4	1,238
7112-1475	70,50	57,7	59,4		160	20,0	12,9	1,476
7112-1476	74,50	61,1	62,5	170		20,5	13,7	1,635
7112-1477	79,45	65,5	67,2		180	20,0	13,0	1,933
7112-1478	84,45	69,7	71,5	190		21,0	13,8	2,174
7112-1479	89,40	73,8	75,7		200	22,0	14,7	2,596
7112-1481	94,40	78,1	80,0	210		23,0	15,6	2,867
7112-1482	99,35	82,4	84,3		180	22,5	14,5	20

1.2.2. Материал — сталь марки 60С2ХФА по ГОСТ 14959—79; допускается применять сталь марок: 60С2А, 60С2ХА по ГОСТ 14959—79.

1.2.3. Твердость 41,5...45,5 НРС.

1.2.4. Допуски круглости поверхностей наружной цилиндрической диаметром D и внутренней конической — по 2-й степени точности ГОСТ 24643—81.

1.2.5. Допуски профиля продольного сечения поверхностей наружной цилиндрической диаметром D и внутренней конической — по 3-й степени точности ГОСТ 24643—81.

1.2.6. Допуск радиального биения наружной цилиндрической поверхности диаметром D относительной оси конической внутренней поверхности — по 2-й степени точности ГОСТ 24643—81.

1.2.7. Предельные отклонения угла конуса при вершине конической поверхности, а также допуски форм и расположения поверхностей проверять до прорезки перемычек.

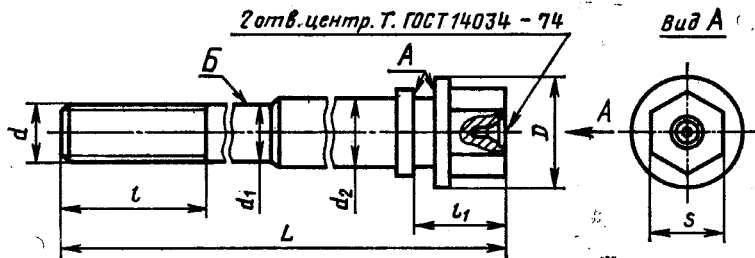
1.2.8. Неуказанные предельные отклонения размеров: $H14, h14, \pm \frac{t_2}{2}$.

1.2.9. Покрытие — Хим. Окс. прм по ГОСТ 9.073—77, кроме поверхностей наружной цилиндрической диаметром D и внутренней конической.

2. Конструкция и основные размеры деталей для оправок типа II

2.1. Конструкция и основные размеры тяги

2.1.1. Конструкция и основные размеры тяги должны соответствовать указанным на черт. 3 и в табл. 3.



Черт. 3

Размеры, мм

Таблица 3

Обозначение оправки	D	d (поле до- пуска 6g)	d ₁	d ₂ (поле допуска g7)	L	l	l ₁	S	Масса, кг, не более
7112-1483	24	M12	12	14	268	35	19,0	17	0,319
7112-1484					269		20,0		0,321
7112-1485					294		21,0		0,353
7112-1486					307		22,0		0,357
7112-1487					314		23,0		0,359
7112-1488	32	M14	14	16	316	40	24,0	19	0,440
7112-1489					332		23,0		0,516
7112-1491					332		24,5		0,520
7112-1492					387		25,0		0,681
7112-1493	40	M16	16	22	390	45	26,0	22	0,943
7112-1494					413		27,0		1,108
7112-1495	45	M20	20	24	424	55	27,0	24	1,295
7112-1496					450		28,0		1,336
7112-1497					450		28,0		1,373
7112-1498	50	M24	24	28	462	65	30,0	27	1,669
7112-1499					463		31,0		1,724
7112-1501					479		31,0		2,076
7112-1502					495		32,0		2,159
7112-1503					510		33,0		2,952
7112-1504	60	M30	30	32	495	80	32,0	36	2,952
7112-1505					510		33,0		3,057

2.1.2. Материал — сталь марки 40X по ГОСТ 4543—71; допускается применять сталь марки 20X по ГОСТ 4543—71.

2.1.3. Поверхности торцев А и диаметра d_2 цементировать h 1,2...1,5, твердость 57...63 HRC. Твердость поверхности шестигранника 41...45 HRC.

2.1.4. Допуск круглости диаметра d — по 3-й степени точности ГОСТ 24643—81.

2.1.5. Неуказанные предельные отклонения размеров: H14, h14, $\pm \frac{t_2}{2}$.

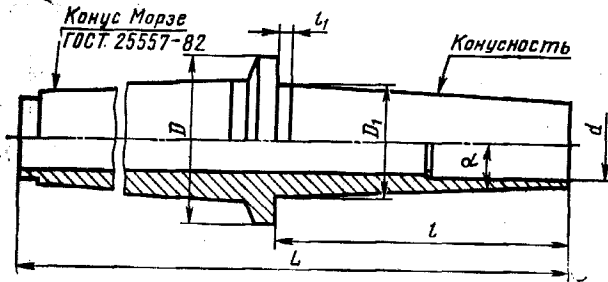
2.1.6. Резьба метрическая — по ГОСТ 24705—81, поле допуска резьбы — по ГОСТ 16093—81.

2.1.7. Сбеги, проточки, фаски под резьбу — по ГОСТ 10549—80.

2.1.8. Покрытие поверхности В — Хим. Окс. прм по ГОСТ 9.073—77.

2.2. Конструкция и основные размеры корпуса

2.2.1. Конструкция и основные размеры корпуса должны соответствовать указанным на черт. 4 и в табл. 4.



Черт. 4

Таблица 4

Размеры, мм

Обозначение оправки	D	D_1	d (поле допуска H7)	L	l	l_1	Конус Морзе	Конусность	α (пред. откл. $\pm 1,5'$)	Масса, кг, не более
	(поле допуска h7)									
7112-1483	44	28,1	14	199	78	3	4	1:7	4°5'8"	0,642
7112-1484	46	29,9		223	77					0,693
7112-1485	52	32,0		232	85					1,406
7112-1486	54	34,0		231	84					1,661
7112-1487	56	35,7		232	84					1,682
7112-1488	58	37,6	16	236	86	5	1:6	4°45'49"	1,696	
7112-1489	60	40,4		246	86				1,817	
7112-1491	62	43,7		246	95				1,979	
7112-1492	64	45,4		246	94				2,065	

Обозначение оправки	D	D ₁	d (поле допуска Н7)	L	L ₁	l ₁	Конус Морзе	Конусность	α (пред. откл. ±1,5°)	Масса, кг, не более
	(поле допуска Н7)									
7112-1493	70	48,0	22	296	94		5			3,955
7112-1494	71	50,8		299	97					4,335
7112-1495	74	55,0	24	306	103	5	1:5	5°42'38"	4,625	
7112-1496	75	57,6		305	102				4,609	
7112-1497	77	61,0	28	314	110	8	1:4	7°7'30"	4,888	
7112-1498	83	65,4		327	119				5,282	
7112-1499	85	68,8	32	330	122	6			5,395	
7112-1501	90	73,2		342	132				5,910	
7112-1502	95	77,5	32	340	129	8	1:4	7°7'30"	6,261	
7112-1503	100	82,7		351	138				6,926	
7112-1504	105	87,0	32	360	137				6,891	
7112-1505	110	92,3			145				7,693	

2.2.2. Материал — сталь марки 18ХГТ по ГОСТ 4543—71; допускается применять сталь марки 20Х по ГОСТ 4543—71.

2.2.3. Цементировать h 1,2...1,5, кроме внутренних поверхностей твердость 57...63 НРС.

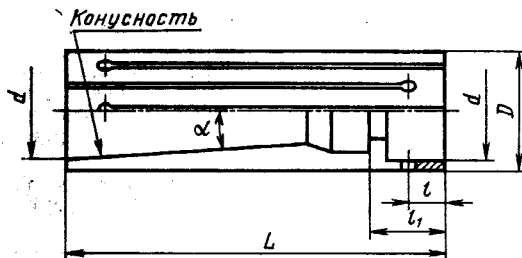
2.2.4. Допуски круглости профиля продольного сечения конусов — по 2-й степени точности ГОСТ 24643—81.

2.2.5. Допуск радиального биения поверхности метрического конуса относительно поверхности конуса Морзе — по 2-й степени точности ГОСТ 24643—81.

2.2.6. Покрытие — Хим. Окс. прм по ГОСТ 9.073—77, кроме конических поверхностей и поверхности диаметра d.

2.3. Конструкция и основные размеры цапги

2.3.1. Конструкция и основные размеры цапги должны соответствовать указанным на черт. 5 и в табл. 5.



Черт. 5

Таблица 5

Размеры, мм

Обозначение оправки	D (поле допуска H7)	d (поле допуска H9)	L	l (поле допуска d9)	l_1	Количество прорезей	Конусность	α (пред. откл. $\pm 1,5'$)	Масса, кг. не более
7112-1483	31,72	26,1	100	9,4	19,0	10	1:7	4°5'8"	0,196
7112-1484	33,70	27,8		10,0	20,0				0,215
7112-1485	35,70	29,5		10,6	21,0				0,246
7112-1486	37,70	31,2	110	11,2	22,0	10	1:6	4°45'49"	0,296
7112-1487	39,66	32,9		11,8	23,0				0,331
7112-1488	41,66	34,6		12,4	24,0				0,359
7112-1489	44,66	37,2	120	11,0	23,0	12	1:5	5°42'38"	0,407
7112-1491	47,60	39,7		11,8	24,5				0,512
7112-1492	49,60	41,4		12,3	25,0				0,548
7112-1493	52,60	44,0	125	13,0	26,0	14	1:5	5°42'38"	0,610
7112-1494	55,55	46,8	125	11,8					0,673
7112-1495	59,55	50,5	130	12,7					0,818
7112-1496	62,55	52,6	130	13,4	27,0	14	1:5	5°42'38"	0,897
7112-1497	66,50	56,0	140	12,4					1,100
7112-1498	70,50	59,4	150	12,9					28,0
7112-1499	74,50	62,5	150	13,7	1,484				
7112-1501	79,45	67,2	160	13,0	30,0	18	1:4	5°7'30"	
7112-1502	84,45	71,5	160	13,8					1,987
7112-1503	89,40	75,7	170	14,7					31,0
7112-1504	94,40	80,0	170	15,6	32,0	18	1:4	5°7'30"	2,615
7112-1505	99,35	84,3	180	14,5					33,0

2.3.2. Материал — сталь марки 60С2ХФА по ГОСТ 14959—79; допускается применять сталь марок 60С2А, 60С2ХА по ГОСТ 14959—79.

2.3.3. Твердость 41,5...45,5 НRC_с.

2.3.4. Допуски круглости наружной цилиндрической поверхности диаметром D и конической поверхности — по 2-й степени точности ГОСТ 24643—81.

2.3.5. Допуски профиля продольного сечения наружной цилиндрической поверхности диаметром D и конической поверхности — по 3-й степени точности ГОСТ 24643—81.

2.3.6. Допуск радиального биения наружной цилиндрической поверхности диаметром D относительно оси конической поверхности — по 2-й степени точности ГОСТ 24643—81.

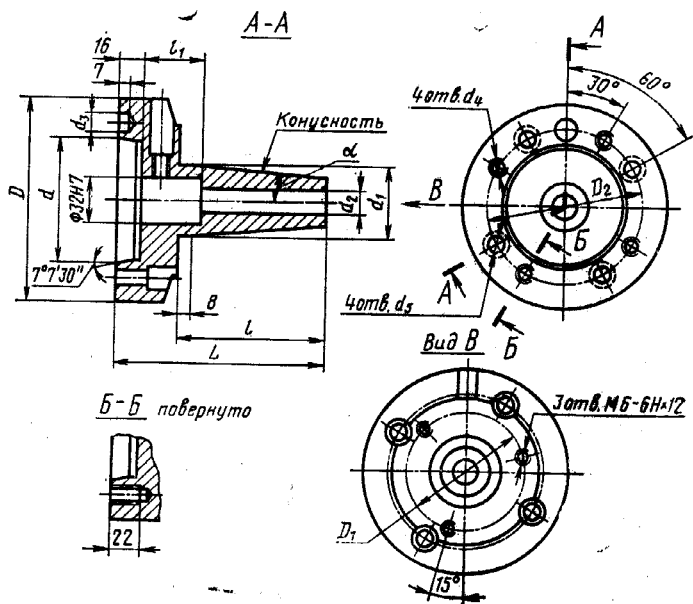
2.3.7. Предельные отклонения угла конуса при вершине конической поверхности, а также допуски форм и расположения поверхностей проверять до резки перемычек.

2.3.8. Неуказанные предельные отклонения размеров: $h14, \pm \frac{t_2}{2}$.

3. Конструкция и основные размеры деталей для оправок типа III

3.1. Конструкция и основные размеры корпуса

3.1.1. Конструкция и основные размеры должны соответствовать указанным на черт. 6 и в табл. 6.



Черт. 6

Таблица 6

Размеры, мм

Обозначение отражки	Условный размер конца шпинделя	D	D ₁ (пред. откл. ±0,2)	D ₂ (пред. откл. ±0,2)	d (пред. откл. +0,004 -0,006)	d ₁ (поле до H7)	d ₂ (пред. откл. H9)	d ₃	d ₄ (поле до H1)	d ₅	L	l	l ₁	Конусность	α (пред. откл. ±1,5)	Масса, кг. не более
7112-1506					45,4						137	97				3,817
7112-1507					48,0		16									3,935
7112-1508					50,8						138	98		1:5	5°42'38"	4,060
7112-1509	5	133	78	104,8	55,0			16,5	M10	10,5	146	106	40			4,354
7112-1511					57,6						145	105				4,415
7112-1512					61,0						153	113				4,691
7112-1513					65,4						159	119				4,880
7112-1514					68,8						162	122				5,493
7112-1515					73,2		20				172	132				7,403
7112-1516					77,5						169	129		1:4	7°7'30"	7,806
7112-1517	6	165	110	133,4	82,7			19,5	M12	13	178	138	50			8,494
7112-1518					87,0						177	137				8,938
7112-1519					92,3						185	145				9,750

3.1.2. Материал — сталь марки 18ХГТ по ГОСТ 4543—71; допускается применять сталь марки 20Х по ГОСТ 4543—71.

3.1.3. Цементировать поверхность Γ h 1,2...1,5, твердость 56...63 HRC; твердость остальных поверхностей 41...45 HRC.

3.1.4. Допуск круглости наружной конической поверхности — по 2-й степени точности ГОСТ 24643—81.

3.1.5. Допуск профиля продольного сечения наружной конической поверхности — по 2-й степени точности ГОСТ 24643—81.

3.1.6. Допуск радиального биения поверхности отверстия диаметром \varnothing 32Н7 относительно установочных поверхностей корпуса — по 4-й степени точности ГОСТ 24643—81.

3.1.7. Неуказанные предельные отклонения размеров: H14, h14, $\pm \frac{t_2}{2}$.

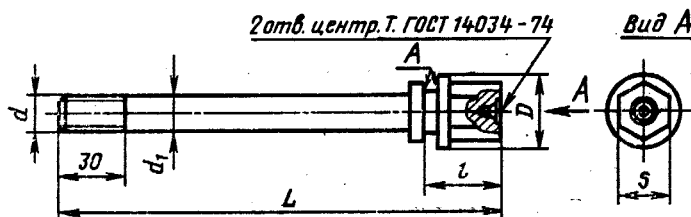
3.1.8. Резьба метрическая — по ГОСТ 24705—81, поле допуска резьбы — по ГОСТ 16093—81.

3.1.9. Фаски под резьбу — по ГОСТ 10549—80.

3.1.10. Покрытие — Хим. Окс. прм по ГОСТ 9.073—77, кроме сопрягаемых поверхностей.

3.2. Конструкция и основные размеры тяги

3.2.1. Конструкция и основные размеры тяги должны соответствовать указанным на черт. 7 и в табл. 7.



Черт. 7

Таблица 7

Размеры, мм

Обозначение оправки	D	d (поле допуска 6g)	d ₁ (поле допуска 6h)	L	l	S	Масса, кг, не более
7112-1506	30	M16	16	159	25	19	0,290
7112-1507				164	26	22	0,340
7112-1508	35	M16	16	174	27	24	0,556
7112-1509				184			0,607
7112-1511	45	M20	20	193	28	27	0,610
7112-1512							30
7112-1513	50	M20	20	193	28	27	0,681
7112-1514							30
7112-1515	55	M20	20	193	28	27	0,856
7112-1516							31
7112-1517	60	M20	20	207	32	36	1,072
7112-1518							32
7112-1519	60	M20	20	221	33	36	1,180
7112-1519							33

3.2.2. Материал — сталь марки 40X по ГОСТ 4543—71; допускается применять сталь марки 30X по ГОСТ 4543—71.

3.2.3. Поверхности торцов А цементировать h1,2...1,5, твердость 57...63 HRC_s. Твердость поверхности шестигранника 41...45 HRC_s.

3.2.4. Неуказанные предельные отклонения размеров: H14, h14, $\pm \frac{t_3}{2}$.

3.2.5. Резьба метрическая — по ГОСТ 24705—81, поле допуска резьбы — по ГОСТ 16093—81.

3.2.6. Сбег, проточки, фаски под резьбу — по ГОСТ 10549—80.

3.3. Конструкция и основные размеры цапги

3.3.1. Конструкция и основные размеры цапги должны соответствовать указанным на черт. 5 и в табл. 8.

Таблица 8

Размеры, мм

Обозначение оправки	D (поле до- пуска H)	d (поле до- пуска H9)	L	l (поле до- пуска H9)	l ₁	Количество профезей	Ковусность	α (пред. откл. ±1,5°)	Масса, кг, не более
7112-1506	49,60	41,4	120	12,3	25	12	1:5	5°42'38"	0,548
7112-1507	52,60	44,0	125	13,0	26	14			0,610
7112-1508	55,55	46,8		11,8					27
7112-1509	59,55	50,5	130	12,7	0,818				
7112-1511	62,55	52,6	140	13,4	0,897				
7112-1512	66,50	56,0	150	12,4	28	18	1:4	7°7'30"	1,100
7112-1513	70,50	59,4	160	12,9					1,312
7112-1514	74,50	62,5	170	13,7	1,484				
7112-1515	79,45	67,2	180	13,0	1,752				
7112-1516	84,45	71,5	170	13,8	30	1,987			
7112-1517	89,40	75,7		14,7	31	2,369			
7112-1518	94,40	80,0	15,6	32	2,615				
7112-1519	99,35	84,3	180	14,5	33	20			3,034

3.3.2. Материал — сталь марки 60С2ХФА по ГОСТ 14959—79; допускается применять сталь марок 60С2А, 60С2ХА по ГОСТ 14959—79.

3.3.3. Твердость 41,5...45,5 HRC_s.

3.3.4. Допуски круглости наружной цилиндрической поверхности диаметром D и конической поверхности — по 2-й степени точности ГОСТ 24643—81.

3.3.5. Допуски профиля продольного сечения наружной цилиндрической поверхности диаметром D и конической поверхности — по 3-й степени точности ГОСТ 24643—81.

3.3.6. Допуск радиального биения наружной цилиндрической поверхности диаметром D относительно конической поверхности — по 2-й степени точности ГОСТ 24643—81.

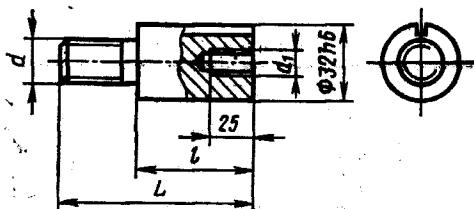
3.3.7. Предельные отклонения угла конуса при вершине конической поверхности, а также предельные отклонения форм и расположения поверхностей проверять до прорезки перемычек.

3.3.8. Неуказанные предельные отклонения размеров: $h_{14}, \pm \frac{t_2}{2}$.

3.3.9. Покрытие — Хим. Окс. прм по ГОСТ 9.073—77; кроме поверхностей наружной цилиндрической диаметром D и конической.

3.4. Конструкция и размеры вала

3.4.1. Конструкция и размеры вала должны соответствовать указанным на черт. 8 и в табл. 9.



Черт. 8

Таблица 9

Размеры, мм

Обозначение оправки	d (поле допуска 6g)	d_1 (поле допуска 6H)	L	l	Масса, кг, не более
7112-1506— 7112-1509	M16	M16	86	40	0,300
7112-1511— 7112-1519	M20	M20	106	50	0,421

3.4.2. Материал — сталь марки 40X по ГОСТ 4543—71, допускается применять сталь марки 20X по ГОСТ 4543—71.

3.4.3. Твердость поверхностей диаметром $\varnothing 32h6$ и шпоночного пазы 40 HRC.

3.4.4. Неуказанные предельные отклонения размеров: $h_{14}, \pm \frac{t_2}{2}$.

3.4.5. Резьба метрическая — по ГОСТ 24705—81, поле допуска резьбы — по ГОСТ 16093—81.

3.4.6. Сбеги, проточки, фаски под резьбу — по ГОСТ 10549—80.

ПРИЛОЖЕНИЕ 2
Справочное

ДОСТИГАЕМАЯ СТЕПЕНЬ ТОЧНОСТИ ОБРАБОТКИ ЗАГОТОВОК
ПО ФОРМЕ И РАСПОЛОЖЕНИЮ ПОВЕРХНОСТЕЙ

Тип оправки	Допуск заготовки после обработки		Вид механической обработки
	Вид допуска	Степень точности по ГОСТ 24643—81	
I	Допуск круглости наружного диаметра	2—4	Точение
		1—4	Шлифование
II, III	Допуск круглости наружного диаметра	3—5	Точение
		2—5	Шлифование
I	Допуск соосности наружного диаметра относительно базового отверстия	3—6	Точение
		2—5	Шлифование
II, III	Допуск соосности наружного диаметра относительно базового отверстия	4—7	Точение
		2—6	Шлифование
I	Допуск радиального биения наружной поверхности относительно оси базового отверстия	3—6	Точение
		2—5	Шлифование
II, III	Допуск радиального биения наружной поверхности относительно оси базового отверстия	4—7	Точение
		2—6	Шлифование
I	Допуск полного торцового биения относительно оси базового отверстия	4—7	Точение
		3—7	Шлифование
II, III	Допуск полного торцового биения относительно оси базового отверстия	4—7	Точение
		3—7	Шлифование

Примечания: 1. Допуски определены с вероятностью 0,9 и надежностью 0,9.

2. Достигаемая точность обработки зависит от состояния баз заготовок.

3. Под достигаемой точностью обработки заготовки понимается наиболее вероятный результат, получаемый на станках токарно-винторезных и токарных по ГОСТ 440—81, круглошлифовальных по ГОСТ 2983—81 повышенной и высокой точности.

Изменение № 1 ГОСТ 31.1066.02—85 Система стандартов технологической оснастки. Приспособления к металлорежущим станкам. Оправки с разрезными цапгами для точных работ. Основные параметры и размеры

Утверждено и введено в действие Постановлением Государственного комитета СССР по стандартам от 06.08.87 № 3253

Дата введения 01.01.88

Наименование стандарта. Исключить слова: «Система стандартов технологической оснастки»; «System of standards for technological arrangement».

Приложение 1. Пункты 1.1.6, 1.2.9, 2.1.8, 2.2.6, 3.1.10, 3.3.9. Заменить ссылку: ГОСТ 9.073—77 на ГОСТ 9.306—85.

(ИУС № 12 1987 г.)

Изменение № 2 ГОСТ 31.1066.02—85 Приспособления к металлорежущим станкам. Оправки с разрезными цапгами для точных работ. Основные параметры и размеры

Утверждено и введено в действие Постановлением Государственного комитета СССР по управлению качеством продукции и стандартам от 05.06.90 № 1400

Дата введения 01.01.91

Пункт 2. Заменить ссылку: ГОСТ 12595—72 на ГОСТ 12595—85.

Пункт 3. Таблицы 1, 2, 3. Примеры условного обозначения. Заменить обозначение: ГОСТ на ГОСТ 31.1066.02—85.

Приложение 2, Примечание 3. Заменить ссылку: ГОСТ 440—81 на ГОСТ 18097—88.

(ИУС № 9 1990 г.)

Редактор *А. И. Ломина*
Технический редактор *В. Н. Прусакова*
Корректор *В. И. Кануркина*

Сдано в наб. 11.07.85 Подп. к печ. 24.09.85 1,75 усл. п. л. 1,75 усл. кр.-отт. 1,43 уч.-изд. л.
Тир. 25 000 Цена 5 коп.

Ордена «Знак Почета» Издательство стандартов, 123840, Москва, ГСП, Новопресненский пер., 3
Тип. «Московский печатник», Москва, Лялин пер., 6. Зак. 868

Величина	Единица		
	Наименование	Обозначение	
		международное	русское

ОСНОВНЫЕ ЕДИНИЦЫ СИ

Длина	метр	m	м
Масса	килограмм	kg	кг
Время	секунда	s	с
Сила электрического тока	ампер	A	А
Термодинамическая температура	кельвин	K	К
Количество вещества	моль	mol	моль
Сила света	кандела	cd	кд

ДОПОЛНИТЕЛЬНЫЕ ЕДИНИЦЫ СИ

Плоский угол	радиан	rad	рад
Телесный угол	стерадиан	sr	ср

ПРОИЗВОДНЫЕ ЕДИНИЦЫ СИ, ИМЕЮЩИЕ СПЕЦИАЛЬНЫЕ НАИМЕНОВАНИЯ

Величина	Наименование	Единица		Выражения через основные и дополнительные единицы СИ
		международное	русское	
Частота	герц	Hz	Гц	c^{-1}
Сила	ньютон	N	Н	$м \cdot кг \cdot c^{-2}$
Давление	паскаль	Pa	Па	$м^{-1} \cdot кг \cdot c^{-2}$
Энергия	джоуль	J	Дж	$м^2 \cdot кг \cdot c^{-2}$
Мощность	ватт	W	Вт	$м^2 \cdot кг \cdot c^{-3}$
Количество электричества	кулон	C	Кл	$c \cdot A$
Электрическое напряжение	вольт	V	В	$м^2 \cdot кг \cdot c^{-3} \cdot A^{-1}$
Электрическая емкость	фарад	F	Ф	$м^{-2} кг^{-1} \cdot c^4 \cdot A^2$
Электрическое сопротивление	ом	Ω	Ом	$м^2 \cdot кг \cdot c^{-3} \cdot A^{-2}$
Электрическая проводимость	сименс	S	См	$м^{-2} кг^{-1} \cdot c^3 \cdot A^2$
Поток магнитной индукции	вебер	Wb	Вб	$м^2 \cdot кг \cdot c^{-2} \cdot A^{-1}$
Магнитная индукция	тесла	T	Тл	$кг \cdot c^{-2} \cdot A^{-1}$
Индуктивность	генри	H	Гн	$м^2 \cdot кг \cdot c^{-2} \cdot A^{-2}$
Световой поток	люмен	lm	лм	кд · ср
Освещенность	люкс	lx	лк	$м^{-2} \cdot кд \cdot ср$
Активность радионуклида	беккерель	Bq	Бк	c^{-1}
Поглощенная доза ионизирующего излучения	грей	Gy	Гр	$м^2 \cdot c^{-2}$
Эквивалентная доза излучения	зиверт	Sv	Зв	$м^2 \cdot c^{-2}$