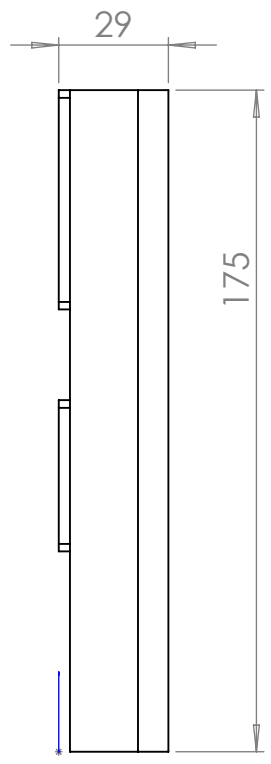
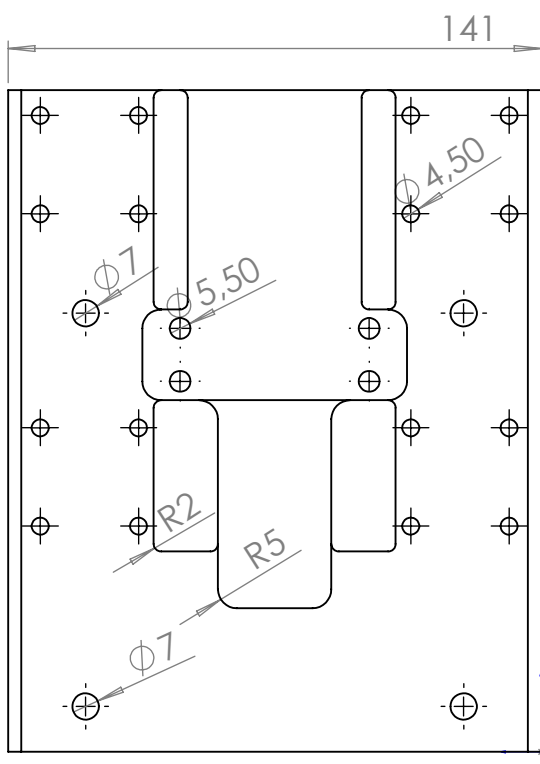


4 3 2 1

F

F

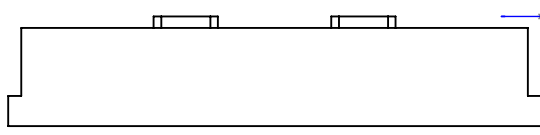


E

E

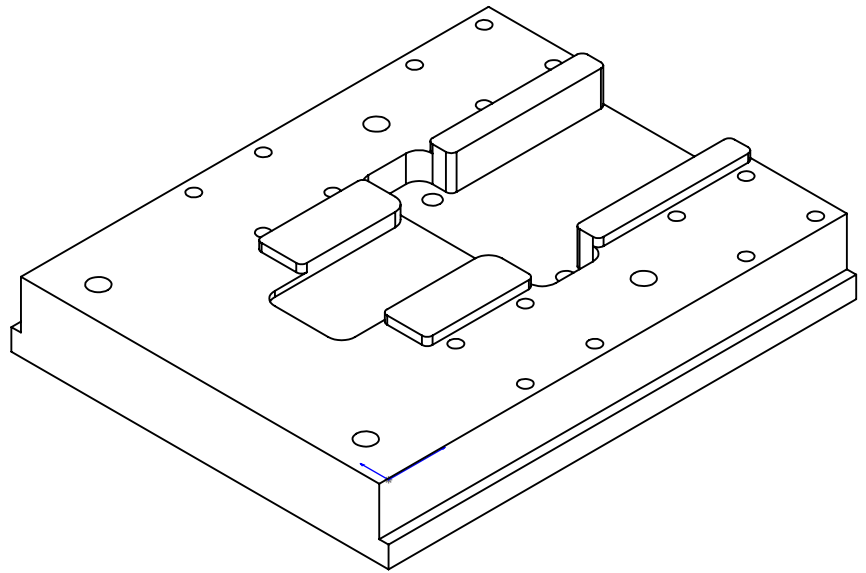
D

D



C

C



B

B

ПО УМОЛЧАНИЮ:
РАЗМЕРЫ В МИЛЛИМЕТРАХ
ШЕРОХОВАТОСТЬ:
ДОПУСКИ:
ЛИНЕЙНЫЕ:
УГЛОВЫЕ:

ОБРАБОТКА:

СГЛАДИТЬ
ЗАУСЕНЦЫ И
ОСТРЫЕ КРОМКИ

НЕ МАСШТАБИРОВАТЬ ЧЕРТЕЖ

РЕДАКЦИЯ

	ИМЯ	ПОДПИСЬ	ДАТА	
Разраб				
Пров.				
Утв.				
Маш.				
Т.контр				

НАЗВАНИЕ:	
Материал:	
Чертеж №:	плита Z
Масштаб:	1:2
Лист:	1 из 1

A

A

4 3 2 1