

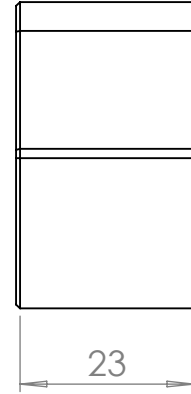
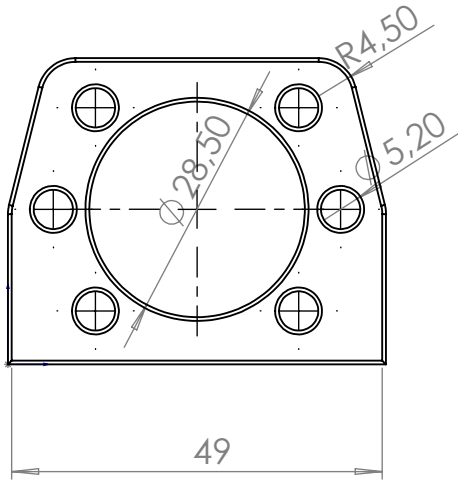
4 3 2 1

F

F

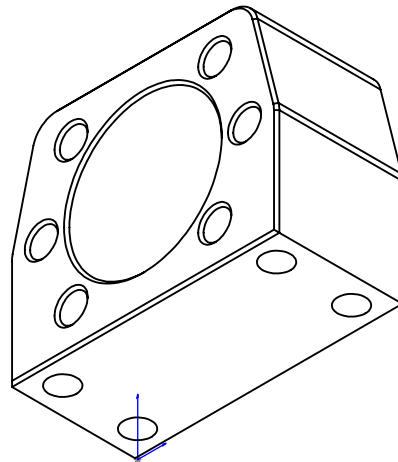
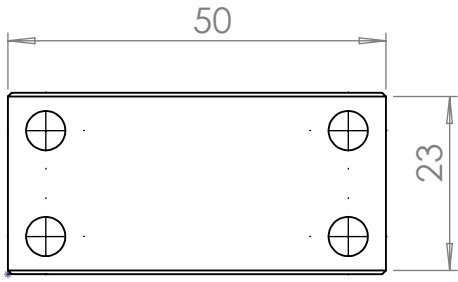
E

E



D

D



C

C

B

B

ПО УМОЛЧАНИЮ:  
РАЗМЕРЫ В МИЛЛИМЕТРАХ  
ШЕРОХОВАТОСТЬ:  
ДОПУСКИ:  
ЛИНЕЙНЫЕ:  
УГЛОВЫЕ:

ОБРАБОТКА:

СГЛАДИТЬ  
ЗАУСЕНЦЫ И  
ОСТРЫЕ КРОМКИ

НЕ МАСШТАБИРОВАТЬ ЧЕРТЕЖ

РЕДАКЦИЯ

	ИМЯ	ПОДПИСЬ	ДАТА
Разраб			
Пров.			
Утв.			
Маш.			
Т.контр			

НАЗВАНИЕ:	кронштейн гайки X <sub>3</sub>
ЧЕРТЕЖ №:	
МАТЕРИАЛ:	
МАССА:	
МАСШТАБ: 1:1	ЛИСТ 1 ИЗ 1

A

A

4 3 2 1