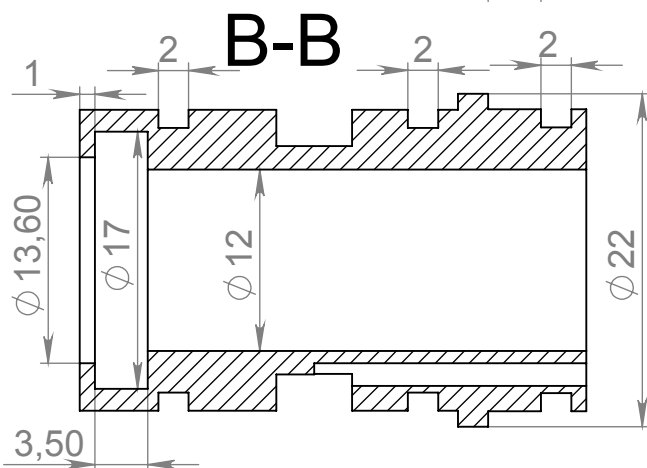
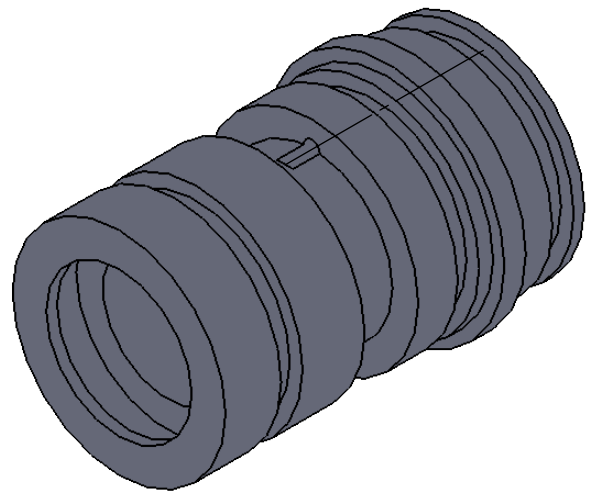
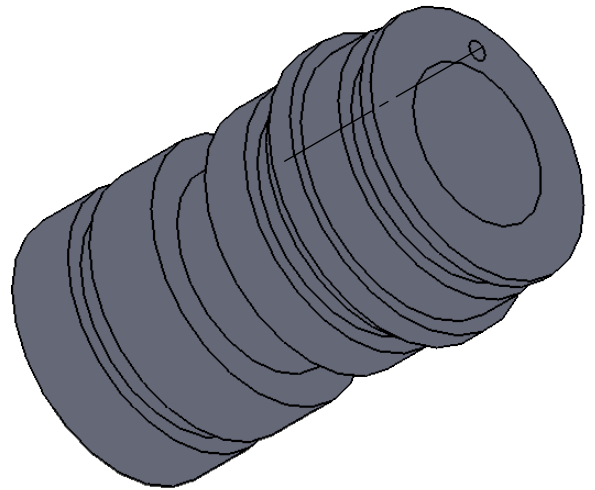
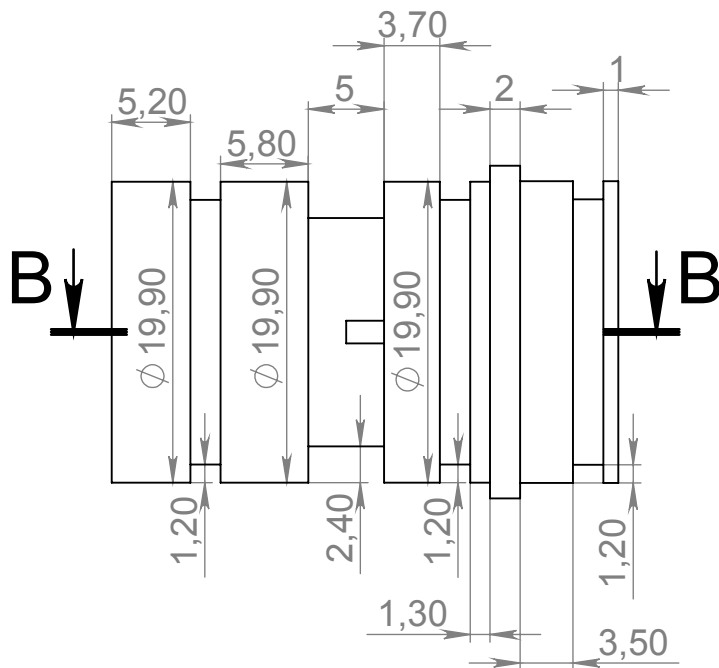
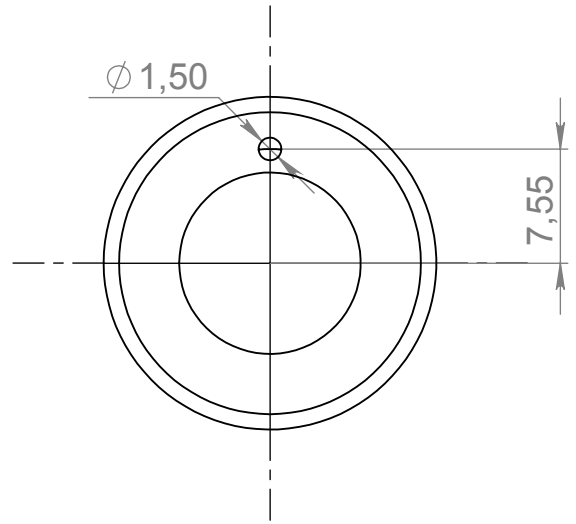
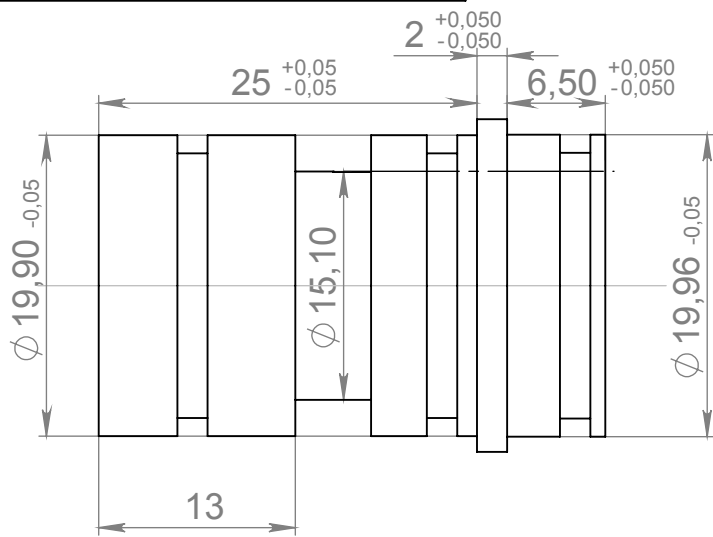


СБ



| | | | | |
|--------------|--------------|--------------|--------------|--------------|
| Инв. № подл. | Подп. и дата | Взам. инв. № | Инв. № дубл. | Подп. и дата |
| | | | | |
| Изм. | Лист | № докум. | Подп. | Дата |
| | | | | |

СБ

Лист

1